

DCS 1800 시스템에서의 연판정 출력 등화기법에 관한 연구

준회원 윤영우*, 강창언**

Soft-Output Equalization Techniques for DCS 1800 Mobile Communication System

Young-woo Yun*, Chang-eon Kang** *Regular Members*

요 약

본 논문에서는 DCS 1800 시스템에서 수신단의 성능을 개선시킬 수 있는 새로운 연판정 출력 등화 기법과 등화기 구조를 제안한다. 먼저 최적 연판정 출력 알고리즘(OSA : Optimum Soft-output Algorithm)의 계산량을 크게 줄이면서도 준최적의 성능을 유지하는 간략화된 최대 사후 확률 검파 기법을 제안한다. 그리고 부정확한 채널 추정값을 보정할 수 있는 채널 추정 방식을 사용하고, 적응 채널추정 기법과 효율적으로 결합시킬 수 있는 새로운 등화기 구조를 노말 버스트의 특징을 이용하여 설계한다.

성능의 실험은 JTC 채널 모델을 이용하여 이루어졌으며, 본 논문에서 제안한 간략화된 최대 사후 확률 검파 연판정 출력 등화 알고리즘은 적은 계산량에도 불구하고, 기존의 최적 OSA와 비슷한 성능을 유지한다. 또한, 경판정 출력 비터비 등화 알고리즘에 비해서는 3~7dB의 성능 이득을 가지며, 간략화된 연판정 출력 비터비 등화 기법에 비해서는 0.5~3dB까지의 성능 이득을 나타낸다. 또한 채널의 변화 속도가 빠른 경우, 제안된 양방향 등화 구조는 기존의 순방향만을 이용하는 등화 구조에 비하여 커다란 성능 이득을 가진다. 즉, 기존의 순방향만을 이용하는 등화 구조를 사용한 등화기는 오차 성능의 정체 현상을 나타내지만, 양방향 등화 구조를 사용한 등화기는 오차 성능의 정체 현상을 보이지 않음을 확인할 수 있다.

ABSTRACT

In this thesis, a new soft-output algorithm and a new structure for DCS1800 equalizer are proposed which can improve the receiver performance. First of all, a simplified maximum a posteriori probability (MAP) algorithm which can remarkably decrease the computational burden of the optimum soft-output algorithm (OSA) is proposed. Secondly, utilizing the characteristics of the normal burst of DCS 1800 system, a new equalizer structure for DCS 1800 system which can be efficiently combined with an adaptive channel estimator is also suggested. Lastly, 1-step LMS algorithm is used to refine the channel parameter.

Simulation results show that the new soft-output equalization algorithm gives a performance approximately equal to that of the OSA equalizer while reducing the complexity of the OSA noticeably. Also, compared with the conventional equalization structure using only a forward directional time recursion, the new bi-directional MAP equalization structure provides a remarkable performance enhancement especially under rapidly varying channel environments.

* LG정보통신이동통신방식실 (youngwooy@lgic.co.kr),

** 연세대학교 전자공학과

논문번호 : 99008-0106, 접수일자 : 1999년 1월 6일

I. 서론

심볼간의 간섭과 부가 백색 가우시안 잡음이 존재하는 채널에서의 디지털 신호의 검파에 관한 문제는 현대의 통신 시스템에서 자주 접할 수 있는 문제이다. 여러 검파 알고리즘들 가운데 비터비 알고리즘은 심볼열에 대한 오차 확률에 있어서 최적의 성능을 주는 것으로 알려져 있다. 원래의 비터비 알고리즘은 컨벌루션 부호에 대한 복호 알고리즘으로 개발되어졌다. 비터비 알고리즘 이외에도 최대 사후 확률 검파(MAP : Maximum A Posteriori Probability)방식이라고 불리는 다른 부류의 비선형 검파 방식이 개발되었는데, 이 알고리즘은 비터비 알고리즘과는 달리 심볼열이 아닌 심볼 자체의 오차 확률을 최적화 함수로 사용한다. 최대 사후 확률 검파 방식은 크게 2가지 형태로 발전되어 왔다. Chang과 Hancock은 type-I 최대 사후 확률 검파 방식을 적용하여 심볼간의 간섭을 제거하였으며^[1], Abend와 Fritchman은 같은 목적을 위하여 type-II 최대 사후 확률 검파 방식을 제안하였다^[2]. Bahl은 개념상 type-I 최대 사후 확률 검파 방식과 비슷한 알고리즘을 제안하여 선형 부호의 복호 알고리즘으로 사용하였다^[3]. 또한 Yunxin Li와 Branka Vucetic은 type-II 최대 사후 확률 검파 방식의 메모리와 계산량을 줄인 고정된 결정 지연을 가지는 OSA(Optimum Soft-output Algorithm)를 제안하였다^[4].

위에서 언급한 알고리즘들 가운데 비터비 알고리즘은 가장 낮은 복잡도를 가지는 것으로 알려져 있다. 따라서 부호화를 사용하지 않는 통신 시스템에서는 연판정 출력을 필요로 하지 않기 때문에 비터비 알고리즘을 사용하여 심볼간의 간섭을 제거하는 것이 이상적인 선택으로 받아들여진다. 그러나 많은 경우, 통신 시스템의 성능을 향상시키기 위하여 전송단에서 채널로 전송되는 신호들은 채널 부호화 과정을 거치게 된다. 이 경우, 외부 검파기의 성능을 최적화하기 위해서는 내부 검파기의 출력을 연판정화시켜야 한다. 또 다른 예를 들자면, 외부 검파기의 성능을 향상시키기 위하여 연판정 출력 방식의 내부 검파기를 요구하는 연쇄 부호화 시스템이 있다. 특히 최근 들어서는 터보 부호화(turbo coding)라는 새로운 부호화에 대한 연구가 진행되면서 연판정 출력 기법에 대한 연구가 활발해지고 있는 실정이다. 비터비 알고리즘과 비교하여, 두 종류

의 최대 사후 확률 검파 방식은 잡음의 분산에 대한 정보를 필요로 한다는 단점을 가지고 있다. 또한 최대 사후 확률 검파 방식은 비터비 알고리즘과는 달리 대수 영역이 아닌 확률 영역에서의 계산을 필요로 하며, 이에 따라 많은 숫자의 곱셈과 지수승의 계산을 행하게 된다. 이것은 하드웨어의 구현시 최대 사후 확률 검파 방식의 가장 큰 단점으로 존재하게 되며, 구현이 불가능한 경우도 발생할 수 있다. 이러한 이유로 최대 사후 확률 검파 방식은 비터비 알고리즘에 비하여 그 응용 분야가 한정되어 있다. 하지만 최대 사후 확률 검파 방식은 연판정 출력이라는 견지에서 보면 심볼대 심볼 최대 사후 확률(APP : A Posteriori Probabilities)의 형태로 최적의 연판정 출력 값을 제공한다. 최대 사후 확률 검파 기준은 심볼 오차 확률의 견지에서 최적의 알고리즘이므로, 이 알고리즘의 최대 사후 확률 자체가 최적의 연판정 값이 된다. APP를 입력으로 사용하게 되면, 외부 검파기의 성능을 최적화할 수 있게 된다.

본 논문에서는 MAP 등화기를 이용한 DCS 1800 시스템의 수신단 성능 개선에 대하여 연구한다. 우선적으로 OSA 검파 기법의 계산량을 줄일 수 있는 간략화된 최대 사후 확률 검파 기법을 제안한다. OSA 검파 기법은 확률 영역에서 동작하는 반면, 제안된 MAP 검파 기법은 모든 계산을 대수 영역에서 수행하기 때문에 곱셈 연산과 지수승의 계산을 하지 않는다는 장점을 가지며, 이로 인하여 복잡도를 많이 줄일 수 있게 된다. 그리고 기존의 최대 사후 확률 검파 기법은 확률의 계산시 잡음의 분산에 대한 정보를 요구하는 반면, 제안된 구조에서는 잡음의 분산 정보를 사용하지 않기 때문에 보다 복잡도를 줄일 수 있다. 다음으로 기존의 채널 추정 방식의 정확성을 높일 수 있는 채널 추정 보정 기법을 사용한다. 마지막으로 DCS 1800 시스템의 노말 버스트 구조를 효율적으로 이용하여, 적절한 적용 채널 추정과 함께 계산량을 줄일 수 있는 등화기의 구조를 제안한다. 이는 노말 버스트의 미드앰블 26 비트를 기준으로 하여 순방향과 역방향의 양방향으로 등화 알고리즘을 수행하는 구조이다.

II. OSA 등화 알고리즘

이제부터의 논의에서 z_k 는 수신 신호 표본을 나타내고, a_k 는 입력 심볼, x_k 는 상태 노드, D 는 고정된 결정 지연, L 은 채널의 메모리를 나타낸다

고 가정한다.

한번의 검파 알고리즘에 의하여 생성되는 검파기의 출력을 정보 패킷 (information packet)으로 정의 하자. 다음의 정보 패킷은 입력 심볼 a_{k-D} 에 대한 최적의 연관정 출력값이다.

$$\{p(a_{k-D}=A_1|z_1^k), P(a_{k-D}=A_2|z_1^k) \cdots P(a_{k-D}=A_m|z_1^k)\} \quad (1)$$

위의 식에서 $P(\cdot)$ 은 해당 사후 확률 값을 나타내며, D 는 고정된 결정 지연값이다. z_1^k 는 시간 1에서 k 까지의 수신 신호를 나타낸다. 그러나 표현의 편의를 위하여 OSA의 출력값을 다음과 같은 확률 밀도 함수로 등가 표현할 수 있다.

$$\{p(a_{k-D}=A_1, z_1^k), p(a_{k-D}=A_2, z_1^k) \cdots p(a_{k-D}=A_m, z_1^k)\} \quad (2)$$

위의 식에서 $p(\cdot)$ 는 각각의 확률 밀도 함수를 나타내며, 앞으로는 간단히 확률로 부르기로 한다. Baye의 정리를 이용하면, 다음의 식을 얻을 수 있다.

$$\begin{aligned} p(a_{k-\delta}, z_1^k) &= \sum_{x_{k+1}} p(a_{k-\delta}, x_{k+1}, z_1^k) \\ &= \sum_{x_{k+1}} P(a_{k-\delta}|x_{k+1}, z_1^k) p(x_{k+1}, z_1^k) \end{aligned} \quad (3)$$

위에서 $L \leq \delta \leq D$ 이며, 합산은 상태 x_{k+1} 의 전체 개수인 $|X|$ 에 대하여 수행된다. 위의 식을 통하여 알 수 있는 바와 같이 각각의 상태 x_{k+1} 은 사후 확률 $p(x_{k+1}, z_1^k)$ 와 a_{k-D} 에 대한 조건부 사후 확률 $P(a_{k-\delta}|x_{k+1}, z_1^k)$ 의 곱의 형태로 확률 $p(a_{k-D}, z_1^k)$ 를 구성한다. 식 (3)의 각각의 항은 다음과 같이 계산된다.

우선적으로 가지 ξ_k 에 대한 곱의 가지 메트릭 (MBM : mutiplicative branch metric)을 다음과 같이 정의한다.

$$\begin{aligned} m_m(\xi_k) &= m_m(x_k, x_{k+1}) \\ &\equiv p(x_{k+1}, z_1^k | x_k) \\ &= p(z_k | x_k, x_{k+1}) P(x_{k+1} | x_k) \\ &= \rho(z_k - y(\xi_k)) P(x_{k+1} | x_k) \end{aligned} \quad (4)$$

위의 식에서 $y(\xi_k)$ 는 가지 ξ_k 에 대한 잡음 없는 출력 값이며, $\rho(\cdot)$ 는 잡음에 대한 확률 밀도 함수

로 지수 함수로 잡음을 n_k , 분산을 σ^2 이라 할 때, 다음의 식과 같이 표현된다.

$$\rho(n_k) = \frac{1}{2\pi\sigma^2} \exp\left(-\frac{|n_k|^2}{2\sigma^2}\right) \quad (5)$$

각각의 가지에 대한 MBM 값은 사전 확률(a priori probability) $P(x_{k+1} | x_k)$ 와 수신 신호 z_k 의 함수가 된다는 사실을 알 수 있다. 식 (4)와 식 (5)를 통하여 $m_m(\xi_k)$ 는 자승 유클리드 거리와 잡음의 분산값의 비와 지수적으로 연관됨을 알 수 있다. $p(x_{k+1}, z_1^k)$ 는 다음의 식과 같이 계산할 수 있다.

$$\begin{aligned} p(x_{k+1}, z_1^k) &= \sum_{x_k \in Q} p(x_k, x_{k+1}, z_1^k) \\ &= \sum_{x_k \in Q} p(x_k, z_1^{k-1}) p(x_{k+1}, z_k | x_k, z_1^{k-1}) \\ &= \sum_{x_k \in Q} p(x_k, z_1^{k-1}) m_m(x_k, x_{k+1}) \end{aligned} \quad (6)$$

위의 식에서 Q 는 상태 x_{k+1} 에 이르게 하는 상태 x_k 의 집합을 나타낸다. 위의 식을 유도함에 있어서 다음의 성질을 사용하였다.

$$p(x_{k+1}, z_k | x_k, z_1^{k-1}) = p(x_{k+1}, z_k | x_k) \quad (7)$$

위와 비슷한 방법을 사용하여 다음과 같은 식을 얻을 수 있다.

$$\begin{aligned} P(a_{k-\delta} | x_{k+1}, z_1^k) &= \frac{p(a_{k-\delta}, x_{k+1}, z_1^k)}{p(x_{k+1}, z_1^k)} \\ &= \frac{\sum_{x_k \in Q} p(a_{k-\delta}, x_k, x_{k+1}, z_1^k)}{p(x_{k+1}, z_1^k)} \\ &= \frac{\sum_{x_k \in Q} p(a_{k-\delta}, x_k, z_1^{k-1}) p(x_{k+1}, z_k | a_{k-\delta}, x_k, z_1^{k-1})}{p(x_{k+1}, z_1^k)} \\ &= \frac{\sum_{x_k \in Q} P(a_{k-\delta} | x_k, z_1^{k-1}) p(x_k, z_1^{k-1}) m_m(x_k, x_{k+1})}{p(x_{k+1}, z_1^k)} \end{aligned} \quad (8)$$

위의 식에서 $L < \delta \leq D$ 이다. 신호 a_{k-L} 에 대해서는 다음과 같은 식을 쉽게 얻을 수 있다.

$$P(a_{k-L} | x_{k+1}, z_1^k) = \frac{p(x_k, z_1^{k-1}) m_m(x_k, x_{k+1})}{p(x_{k+1}, z_1^k)} \quad (9)$$

위의 식에서 x_k 는 a_{k-L} 과 x_{k+1} 에 의해 유일하

게 결정된다. 각각의 가치에 대하여 다음과 같은 값을 정의한다.

$$\gamma(x_k, x_{k+1}) \equiv p(x_k, z_1^{k-1})m_m(x_k, x_{k+1}) \quad (10)$$

$$\beta(x_k, x_{k+1}) \equiv \frac{\gamma(x_k, x_{k+1})}{p(x_{k+1}, z_1^k)} \quad (11)$$

위의 두 식을 이용하면 위의 식 (6)과 식 (9)는 다음과 같이 새롭게 쓸 수 있다.

$$p(x_{k+1}, z_1^k) = \sum_{x_k \in Q} \gamma(x_k, x_{k+1}) \quad (12)$$

$$P(a_{k-\delta} | x_{k+1}, z_1^k) = \sum_{x_k \in Q} \beta(x_k, x_{k+1}) P(a_{k-\delta} | x_k, z_1^{k-1}) \quad (13)$$

위의 식에서 $L < \delta \leq D$ 의 관계가 성립하며,

$$P(a_{k-L} | x_{k+1}, z_1^k) = \beta(x_k, x_{k+1}) \quad (14)$$

를 얻을 수 있다.

식 (3)에서 식 (14)를 통하여 $p(x_{k+1}, z_1^k)$ 와 $P(a_{k-\delta} | x_{k+1}, z_1^k)$ 는 이전 추정값인 $p(x_k, z_1^{k-1})$ 와 $P(a_{k-\delta} | x_k, z_1^{k-1})$ 을 이용하여 순환적으로 구할 수 있다는 사실을 알 수 있다.

III. 간략화된 OSA 등화 알고리즘

OSA 등화 방식은 최적의 연관정 출력값을 주지만, 지수승의 계산과 곱셈 연산, 그리고 잡음 분산에 대한 정보를 필요로 한다는 점에서 효율적이지 못한 알고리즘이다. 이러한 단점을 극복하기 위해서 본 논문에서는 대수 영역에서 수행되는 간략화된 OSA 등화 알고리즘을 제안한다.

표기상의 편의를 위하여 $\ln[p(\cdot)] = D(\cdot)$ 이라고 표기하도록 하면

$$D(x_{k+1}, z_1^k) \approx \max_{x_k \in Q} \left\{ D(x_k, z_1^{k-1}) - \frac{|z_k - y(\xi_k)|^2}{2\sigma^2} - \ln(2\pi\sigma^2) + \ln(P(x_{k+1} | x_k)) \right\} \quad (15)$$

이 된다. 이때 식 (15)에서 $\ln(2\pi\sigma^2)$ 과 $\ln(P(x_{k+1} | x_k))$ 항은 모든 가치에 대하여 공통적인

값을 가지므로 비교에서 제외할 수 있다. 또한 잡음의 분산에 대한 정보 $2\sigma^2$ 도 비교에 영향을 끼치지 않으므로, 결과적인 수식은

$$\begin{aligned} D(x_{k+1}, z_1^k) &\approx \max_{x_k \in Q} \{ D(x_k, z_1^{k-1}) - |z_k - y(\xi_k)|^2 \} \\ &= \max_{x_k \in Q} \{ D(x_k, z_1^{k-1}) - m_a(\xi_k) \} \end{aligned} \quad (16)$$

이 된다. 각각의 가치 (x_k, x_{k+1}) 에 대하여 다음의 값들을 정의한다.

$$\begin{aligned} \varepsilon(x_k, x_{k+1}) &\approx \ln(\gamma(x_k, x_{k+1})) \\ &= D(x_k, z_1^{k-1}) - m_a(x_k, x_{k+1}) \end{aligned} \quad (17)$$

이때 식 (16)은 다음과 같이 다시 쓸 수 있다.

$$\begin{aligned} D(x_{k+1}, z_1^k) &= \max_{x_k \in Q} \{ D(x_k, z_1^{k-1}) - m_a(\xi_k) \} \\ &= \max_{x_k \in Q} \varepsilon(x_k, x_{k+1}) \end{aligned} \quad (18)$$

위의 과정은 비터비 알고리즘의 부가 경로 메트릭을 구하는 방식과 동일하다는 것을 알 수 있다.

앞으로의 연관정 출력 전개 과정은 자코비안 알고리즘이라고 불리는 다음과 같은 방법을 사용하게 된다^[5].

$$\begin{aligned} e^{\beta_1} + e^{\beta_2} &= e^{\beta_1}(1 + e^{\beta_2 - \beta_1}) \\ &= e^{\beta_1} \cdot e^{\ln(1 + e^{\beta_2 - \beta_1})} \\ &= e^{\beta_2} \cdot e^{\ln(1 + e^{\beta_1 - \beta_2})} \end{aligned} \quad (19)$$

식 (19)의 양변에 $\ln(\cdot)$ 을 취하면,

$$\begin{aligned} \ln(e^{\beta_1} + e^{\beta_2}) &= \beta_1 + \ln(1 + e^{\beta_2 - \beta_1}) \\ &= \beta_2 + \ln(1 + e^{\beta_1 - \beta_2}) \end{aligned}$$

을 얻을 수 있다. 위의 개념을 적용하면, 다음을 얻을 수 있다.

$$\begin{aligned} \ln(e^{\beta_1} + e^{\beta_2}) &= \max(\beta_1, \beta_2) \\ &\quad + \ln(1 + e^{-|\beta_2 - \beta_1|}) \end{aligned} \quad (20)$$

이때 식 (20)에서 $\ln(1 + \exp(-|\cdot|))$ 항은 0에서 $\ln 2$ 사이의 작은 값을 가지므로 결과적으로 위의 식 (20)은 다음과 같이 근사화될 수 있다.

$$\ln(e^{\beta_1} + e^{\beta_2}) \approx \max(\beta_1, \beta_2) \quad (21)$$

앞으로의 유도 과정에서는 GMSK에 대한 등화기를 가정하여 $M=2$ 인 트렐리스를 가정하기로 한다. 다음으로 연관정 출력을 위하여 다음과 같은 값을 정의한다.

$$\begin{aligned} \eta(x_k, x_{k+1}) &\approx \ln \beta(x_k, x_{k+1}) \\ &= \ln \gamma(x_k, x_{k+1}) - \ln p(x_{k+1}, z_1^k) \end{aligned} \quad (22)$$

OSA의 식 (12)의 양변에 $\ln(\cdot)$ 을 취하고 식 (21)의 근사화를 적용하면,

$$\begin{aligned} \ln p(x_{k+1}, z_1^k) &= \ln \left\{ \sum_{x_k \in Q} \gamma(x_k, x_{k+1}) \right\} \\ &= \ln \left\{ \sum_{x_k \in Q} \exp^{\ln(\gamma(x_k, x_{k+1}))} \right\} \\ &\approx \ln \left\{ \sum_{x_k \in Q} \exp^{\varepsilon(x_k, x_{k+1})} \right\} \\ &\approx \max_{x_k \in Q} \varepsilon(x_k, x_{k+1}) \end{aligned} \quad (23)$$

을 얻을 수 있고, 이를 식 (22)에 적용하면, 다음의 관계가 성립한다.

$$\eta(x_k, x_{k+1}) \approx \varepsilon(x_k, x_{k+1}) - D(x_{k+1}, z_1^k) \quad (24)$$

식 (24)를 이용하여 심볼 $a_{k-\delta}$ ($L < \delta \leq D$)에 대한 조건부 확률 함수를 다음과 같이 근사화시킬 수 있다.

$$\begin{aligned} \ln P(a_{k-\delta} | x_{k+1}, z_1^k) &= \ln \sum_{x_k \in Q} \beta(x_k, x_{k+1}) P(a_{k-\delta} | x_k, z_1^{k-1}) \\ &\approx \max_{x_k \in Q} [\eta(x_k, x_{k+1}) + \ln P(a_{k-\delta} | x_k, z_1^{k-1})] \end{aligned} \quad (25)$$

$\ln P(a_{k-\delta} | x_{k+1}, z_1^k)$ 에 대한 근사값을 표기상의 편의를 위하여 $f(\ln P(a_{k-\delta} | x_{k+1}, z_1^k))$ 라고 하자. 그러면 식 (25)를 다음과 같이 쓸 수 있다.

$$\begin{aligned} f(\ln P(a_{k-\delta} | x_{k+1}, z_1^k)) &= \max_{x_k \in Q} [\eta(x_k, x_{k+1}) + f(\ln P(a_{k-\delta} | x_k, z_1^{k-1}))] \end{aligned} \quad (26)$$

$\delta=L$ 에 대해서는 다음과 같은 관계를 얻을 수 있다.

$$f(\ln P(a_{k-L} | x_{k+1}, z_1^k)) = \eta(x_k, x_{k+1}) \quad (27)$$

위의 식에서 상태 x_k 는 x_{k+1} 과 a_{k-L} 에 의하여 유일하게 결정된다.

식(16)에서 (27)을 통하여 $\ln p(x_{k+1}, z_1^k)$ 와 $\ln P(a_{k-\delta} | x_{k+1}, z_1^k)$ 에 대한 근사값들을 순환적으로 구할 수 있다는 것을 알 수 있다.

만일 보다 정확한 등화 알고리즘을 사용하려고 한다면, 식 (20)의 관계를 이용하여, 알고리즘을 유도할 수 있다. 한가지 주의할 점은, 식 (20)의 근사화를 적용할 경우에는 잡음의 분산에 대한 정보를 필요로 하게 된다.

상태 x_k 에 대한 연관정 상태 생존자 $S(x_k)$ 를 $(D-L) \times 2$ 행렬로 정의하자. 이때 이 행렬의 원소들은 다음과 같은 사후 확률 값들에 대한 대수 연산값들이다.

$$S(x_k) \equiv [s_{ij}(x_k)], \quad \begin{pmatrix} i=1, 2, \dots, D-L \\ j=1, 2 \end{pmatrix} \quad (28)$$

$$s_{ij}(x_k) = f(\ln P[a_{k-L-i} = A_j | x_k, z_1^{k-1}]) \quad (29)$$

다음으로 상태 x_{k+1} 에 대한 임시 생존자 $\tilde{S}(x_{k+1})$ 를 다음과 같이 정의한다.

$$\tilde{S}(x_{k+1}) = [\tilde{s}_{ij}(x_k)], \quad \begin{pmatrix} i=1, 2, \dots, D-L \\ j=1, 2 \end{pmatrix} \quad (30)$$

$$\tilde{s}_{ij}(x_{k+1}) = f(\ln P(a_{k-L-i} = A_j | x_{k+1}, z_1^k)) \quad (31)$$

위에서 정의한 행렬들을 이용하여 식 (26)을 다음과 같이 표현할 수 있다.

$$\tilde{S}(x_{k+1}) = \max_{x_k \in Q} [\eta(x_k, x_{k+1}) + S(x_k)] \quad (32)$$

이때 정보 패킷을 다음과 같이 정의하자.

$$\{-\ln p(a_{k-D} = A_j, z_1^k)\} \quad j=1, 2 \quad (33)$$

위에서 $\ln p(a_{k-D}, z_1^k)$ 에 대한 근사값은 다음과 같이 구할 수 있다.

$$\begin{aligned} \ln p(a_{k-D}, z_1^k) &\approx \max_{x_{k+1}} [f(\ln P(a_{k-D} | x_{k+1}, z_1^k)) + D(x_{k+1}, z_1^k)] \end{aligned} \quad (34)$$

앞에서 설명했던 간략화된 최대 사후 확률 검파

알고리즘은 다음과 같이 요약할 수 있다. 이전 순환의 결과로 각각의 상태 x_k 에 대하여 상태 생존자 행렬 $S(x_k)$ 와 $D(x_k, z_1^{k-1})$ 값이 저장되어 있다고 하자. 시간 k 에서의 수신 신호 표본 z_k 에 대한 순환 과정은 다음과 같이 정리될 수 있다.

단계 1 : 식 (17)을 이용하여 m^{L+1} 개의 가지에 대하여 $\varepsilon(x_k, x_{k+1})$ 을 계산한다.

단계 2 : 각각의 상태 x_{k+1} 에 대하여 다음의 연산을 수행한다.

- a) 식 (18)을 이용하여 $D(x_{k+1}, z_1^k)$ 를 구한다.
- b) 식 (24)를 이용하여 상태 x_{k+1} 과 연결되어 있는 집합 Q 의 m 개의 상태 x_k 에 대한 $\eta(x_k, x_{k+1})$ 을 계산한다.
- c) 식 (32)를 이용하여 상태 x_{k+1} 에 대한 임시 연관정 상태 생존자 $\hat{S}(x_{k+1})$ 을 구한다.

단계 3 : 임시 연관정 상태 생존자 행렬 $\hat{S}(x_{k+1})$ 의 $(D-L)$ 번째 열로부터 식 (33)과 식 (34)를 이용하여 정보 패킷을 구성한다.

단계 4 : 각각의 상태 x_{k+1} 에 대하여 임시 연관정 상태 생존자 행렬 $\hat{S}(x_{k+1})$ 의 값들을 한 열씩 천이시키고, 마지막 $(D-L)$ 번째 열을 버린다. 그리고 처음 열은 각각의 해당되는 가지에 대하여 식 (37)을 이용하여 채운다. 이를 통하여 다음 번 순환에서 사용할 연관정 상태 생존자 행렬 $S(x_{k+1})$ 을 구성한다.

위의 순환 과정은 초기 상태 x_1 이 $x_{1, 초기}$ 라고 가정하면,

$$D(x_1, z_{-\infty}^0) = \begin{cases} 0 & x_1 = x_{1, 초기} \\ -1000 & x_1 \neq x_{1, 초기} \end{cases} \quad (35)$$

로 초기화하여 이루어진다.

IV. 효율적인 DCS 1800 시스템의 등화기 구조 제안

DCS 1800 시스템의 등화를 위해서는 시변 채널에 대한 추정과정이 필수적이다. DCS 1800 시스템에서는 노말 버스트의 미드앰블의 자기상관 특성을

이용하여 채널 추정을 수행한다. 본 장에서는 보다 정확한 채널 추정 방식을 제안한다. 그리고 DCS 1800 시스템의 노말 버스트 구조의 특징을 이용한 효율적인 등화기 구조를 제안한다.

1. 채널 추정 보정 알고리즘

만일 GMSK의 가우시안 여파기와 채널의 전달 함수를 결합한 것을 전체 채널의 충격과 응답이라고 할 때, 이 충격과 응답을 추정하는 방식을 사용한다면, MLSE(Maximum Likelihood Sequence Estimation)와 최대 사후 확률 검파 방식의 복잡도를 크게 줄일 수 있다. 일반적으로 DCS에서 사용하게 되는 대부분의 채널들의 경우, 채널의 전달 함수와 가우시안 여파기의 $g(t)$ 함수를 결합한 전체 채널의 충격과 응답의 지연 스프레드는 6 심볼 이내가 되는 것으로 알려져 있다. 따라서 전체 채널의 충격과 응답은 적어도 5개 또는 6개의 심볼을 단위의 탭을 가지는 FIR 여파기로 모델링할 수 있다. 이를 그림 1에 나타내었다.

DCS 시스템에서는 일반적으로 LMS나 RLS 채널 추정기를 사용하여 매 반복 순간마다 적응적으로 채널의 탭 계수를 추정하는 방식을 사용하지 않는다. 그 이유는 다음과 같다. DCS 시스템에서 사용하는 GMSK 변조의 심볼율은 270.833kbps이며 따라서 1비트 구간은 $3.69 \mu s$ 가 된다. 결국 MLSE 등화를 수행하는 하나의 단위인 노말 버스트는 0.577ms의 비교적 짧은 지속 시간을 가지는 것을 알 수 있으며, 이 시간 구간동안 채널의 변화는 거의 없을 것이라고 추측할 수 있다. 따라서 미드앰블 학습열에 해당하는 수신 신호열을 이용하여 채널을 추정할 수 있으며, 이 값을 미드앰블 이전의 데이터 열과 이후의 데이터 열에도 그대로 사용할 수 있게 된다. 따라서 비교적 간단한 채널의 추정이 가능하다. 이러한 방식의 채널 추정은 채널의 변화 속도가 그리 빠르지 않은 경우 정확한 결과를 줄 것으로 생각된다.

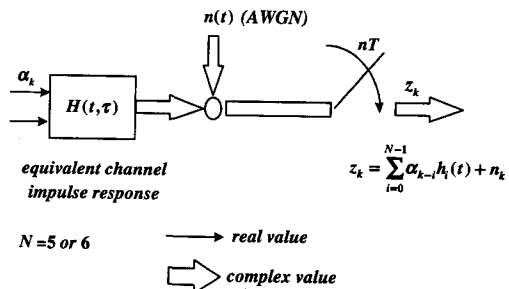


그림 1. 전체 채널의 충격과 응답에 대한 모델링

그러나 채널의 변화 속도가 빠른 경우, 즉, 이동체가 매우 빠른 속도로 이동하고 있는 경우에는 하나의 버스트 내의 데이터들이 서로 다른 채널의 영향을 받았을 것으로 생각할 수 있으며, 결과적으로 이러한 방식의 채널 추정을 그대로 사용하는 경우 약간의 성능 감소가 예상된다.

이제부터 미드앰블 학습열을 이용하여 채널의 추정이 어떤 식으로 이루어지는지에 대하여 알아보도록 하자. 채널의 충격과 응답을 추정하기 위해서는 미드앰블 학습열에 해당하는 수신 신호를 이용하게 된다. 이해의 편의를 위하여 미드앰블 학습열이 이상적인 채널을 통과하고, 수신기의 정합 여파기를 통과한 경우를 생각해 보자. 이때 정합 여파기의 출력을 $\rho(t)$ 라고 하면, 이 함수는 충격과 함수에 대한 근사화가 된다. DCS에서 사용하는 26 비트의 미드앰블 학습열은 8가지의 종류가 있다. 이들 학습열들은 바커 시퀀스라고 불리며, 자기상관이 충격과 함수 형태가 되는 시퀀스이다. 실제적인 경우, 이상적인 채널이 아닌 이동 무선 채널을 통하여 미드앰블을 전송하였다고 가정하자. 기저대역 표현을 사용하고 선형성을 가정하면, 채널의 충격과 응답 $h(t)$ 를 정합 여파기의 뒤 단으로 보낼 수 있으며, 이 경우 정합 여파기의 출력은 이상적인 채널을 통과한 미드앰블 학습열에 대한 출력이므로 충격과로 근사화될 수 있다. 따라서 충격과로 근사화된 정합 여파기의 출력과 채널의 충격과 응답 $h(t)$ 의 컨벌루션을 계산하면, 채널에 대한 추정치를 얻을 수 있다는 것을 알 수 있다. 이를 식을 통하여 알아보도록 하자.

우선 미드앰블 학습열을 $c(t)$ 라고 하자. 그리고 이 학습열이 비이상적인 채널을 통과한 후의 수신된 시퀀스를 $\hat{c}(t)$ 라고 하자. 앞의 논의를 바탕으로 하여 수신된 복소 기저대역 시퀀스 $\hat{c}(t)$ 와 $c(t)$ 에 정합된 수신 정합 여파기 $p(t)$ 와의 컨벌루션은 채널에 대한 추정이 된다. 즉, 추정된 채널을 $h'(t)$ 라고 하면,

$$h'(t) = \hat{c}(t) * p(t) \tag{36}$$

가 된다. 식 (36)에서 정합 여파기 $p(t)$ 는 미드앰블 학습열 $c(t)$ 에 대한 복소 공액을 취한 후 이를 시간 영역에서 반전시키고, 실현 가능한 여파기가 되도록 지연시켜 다음과 같은 형태로 나타나게 될 것이다.

$$p(t) = c^*(T_c - t) \tag{37}$$

위에서 T_c 는 미드앰블 학습열의 지속 시간으로 DCS 시스템의 노말 버스트에 대해서는 26 비트 구간이 된다.

채널 추정기의 동작을 명확하게 하기 위하여 우선적으로 채널에 잡음이 존재하지 않는다고 가정하자. 기저대역 무선 채널을 통과한 기저대역 미드앰블 학습열 $\hat{c}(t)$ 는 다음의 식으로 나타난다.

$$\hat{c}(t) = c(t) * h(t) \tag{38}$$

그리고 위의 $\hat{c}(t)$ 를 정합 여파기에 통과시키면 결과적인 출력 신호는 다음의 식과 같이 표현된다.

$$c^*(T_c - t) * \hat{c}(t) * h(t) \tag{39}$$

이때 $c^*(T_c - t) * c(t)$ 는 앞에서 다루었던 바와 같이 $\rho(t)$ 라고 정의되며, 모호 함수(ambiguity function)라고 부르게 된다. DCS에서 사용하는 미드앰블 학습열에 대하여 이 함수는 충격과 함수로 근사화되며, 따라서 식 (39)는 다음의 식과 같이 표현된다.

$$c^*(T_c - t) * c(t) * h(t) = \rho(t)h(t) = h'(t) \approx h(t) \tag{40}$$

이때 표본화 순간에서 정합 여파기와 상호상관기의 등가성을 이용하여, 미드앰블 학습열과 이에 해당하는 수신 신호와의 상호상관을 구하면 채널 추정치를 얻을 수 있게 된다. 이를 식으로 표현하면 다음과 같다.

$$R_{c, \hat{c}}(k) \approx \frac{1}{26} \sum_{i=0}^{25} c_i^* \hat{c}_{k+i} \approx h_k \approx h'_k \tag{41}$$

식 (41)로 표현되는 채널의 추정치를 구하는 경우 일정한 크기의 윈도우를 취하는 작업이 필요하게 된다. 일반적으로 사용하는 방법은 구성하고자 하는 등화기의 상태수에 따라서 채널 추정치 $h'(t)$ 에 윈도우를 취하여 L_T 구간으로 한정된 길이의 채널 추정치 $h^w(t)$ 를 만드는 것이다. 이때 윈도우를 잡아주는 방법은 최대의 에너지를 가지는 구간을 선택하는 것으로 이를 슬라이딩(sliding) 윈도우 알고리즘을 이용한 채널 추정이라고 말한다.

GMSK의 $g(t)$ 펄스와 통신 채널을 결합한 등가 이산 채널을 추정하기 위해서는 미드앰블 학습열과

수신 신호간의 상호상관을 이용한다. 상호상관 $R_{c,z}(k)$ 는 다음의 식으로 표현할 수 있다.

$$R_{c,z}(k) = \frac{1}{L} \sum_{i=0}^{L-1-k} c_{L-i}^* z_{4L+k-4i}; L=26 \quad (42)$$

식 (42)를 통하여 알 수 있는 바와 같이 상호상관 $R_{c,z}(k)$ 는 탭 계수가 c_{L-i}^*/L 인 유한 충격과 응답(FIR : Finite Impulse Response) 여파기에 대한 입력을 4배 과표본화된 z_k 의 매 4번째 표본으로 사용했을 때, FIR 여파기의 출력값이 된다.

식 (42)의 상호상관 함수에 슬라이딩 윈도우 기법을 적용하여 시간 복원을 수행한다. 조정 알고리즘은 다음과 같이 표현할 수 있다

$$\sum_{m=0}^{N-1} |R_{c,z}(i+4m)|^2 \quad -T \leq i \leq T \quad (43)$$

시간 복원 알고리즘은 식 (43)을 최대로 만드는 i 값을 잡아주어 이를 미드앰블 학습열의 시작점으로 정하는 것이다. 식 (43)에서 N 은 전체 등가 이산 시간 채널의 탭 개수이다. 식 (43)은 최대의 에너지 값을 찾아주는 슬라이딩 윈도우 알고리즘과 유사한 형태를 가짐을 알 수 있다. 따라서 식 (43)을 이용하면 채널의 추정치를 동시에 구할 수 있게 된다. 식 (43)은 결국 상호상관 $R_{c,z}(k)$ 에 NT 구간의 윈도우를 잡아준 후, 그 윈도우에 해당하는 채널 추정값들에 대한 에너지를 계산하고 있다. 식 (43)을 통하여 최대의 에너지를 포함하게 되는 점 i 를 잡아주었다고 가정하자. 그 점을 표현의 편의상 ξ 라고 한다면 결과적인 채널 추정치는 다음의 식으로 나타낸다.

$$\hat{h}'_k = R_{c,z}(\xi + 4k) \quad (44)$$

결과적인 채널 추정과 시간 복원 기법을 그림 2에 나타내었다.

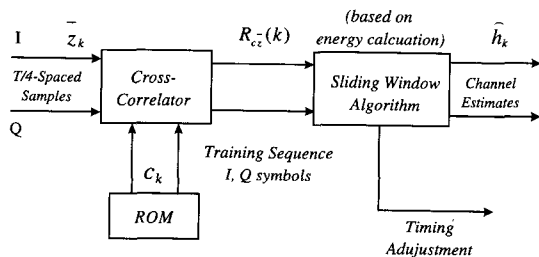


그림 2. 채널 추정과 시간 복원 알고리즘 블록도

위와 같은 과정을 통하여 채널을 추정하는 경우, 약간의 문제점이 발생할 수 있다. 노말 버스트의 학습열은 가운데 26 비트로, 그 길이가 짧기 때문에, 학습열의 자기상관(autocorrelation) 함수 R_{cc} 는 충격과 함수에 대한 적당한 추정이 될 수 없다. 즉, 그리 날카롭지 못한 첨두치를 가지기 때문에 채널 상에 잡음이 존재하는 경우 잡음과 학습열의 상호상관은 0이 아닌 값을 가지게 된다. 잡음이 없는 경우, 학습열의 자기상관 함수 R_{cc} 를 그림 3에 나타내었다. 그림 3의 자기상관 함수는 GMSK 변조가 된 후의 자기상관 함수가 아니라 GMSK 변조의 $g(t)$ 펄스의 입력으로 사용되는, 학습열에 해당하는 a_k 값인 $(\pm 1, 0)$ 또는 $(0, \pm 1)$ 에 대한 자기상관 함수임에 주의한다.

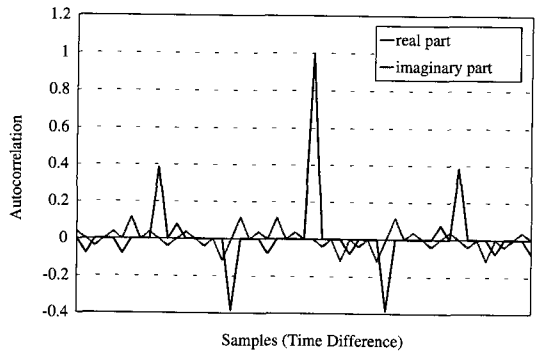


그림 3. 26-midamble 열에 대한 자기상관 함수

그림 3에서 알 수 있는 바와 같이 τ 가 0인 경우 첨두치 값을 가지지만 양 옆 쪽의 2개의 peak도 크기를 무시할 수 없을 정도로 크다. 이러한 자기상관 함수의 비이상적인 특성으로 인하여 잡음이 존재할 경우, 이를 충격과 함수로 근사화할 수 없게 된다. 대부분의 프레임에서 만일 페이딩이 없다면, R_{cc} 를 이상적인 충격과 함수라고 가정할 수 있지만, 만일 채널 상에서 페이딩이 존재하거나 큰 잡음이 존재하는 경우에는 $R_{cc}(k)$ 는 더 이상 충격과 함수로 근사화될 수 없으며, 이로 인하여 이를 이용한 채널 추정치는 정확한 값이 되지 않는다.

이러한 현상을 막기 위하여 본 논문에서는 다음과 같이 LMS 알고리즘을 이용하여 채널의 추정치를 보정하는 방법을 사용한다.

$$\hat{h}'_i = \hat{h}_i + \gamma \sum_{n=N}^{L_{eq}} [z_{n+k_0} - \sum_{m=0}^{N-1} c_{n-m} \hat{h}_m] \bar{c}_{n-i} \quad (45)$$

위의 식에서 $i=0,1,\dots,N-1$ 이고, \hat{h}_i 는 식 (44)를 통하여 추정된 이산 시간 탭 계수이며, z_{k_0} 는 미드앰블 학습열의 시작점에 해당하는 수신 신호값을 나타낸다. 그리고 학습 이득 γ 는 일반적인 LMS 알고리즘의 최적 스텝 사이즈를 결정하는 식을 이용하여 계산하면, 대략적으로 다음과 같은 최적치를 가진다.

$$\gamma_{opt} = \frac{1}{L_{TS} - N + 1} \quad L_{TS} = 26$$

그림 4는 비터비 등화기를 이용하여 채널 등화를 수행한 경우, 채널 추정 방식에 따른 오차 확률 성능을 보여주고 있다.

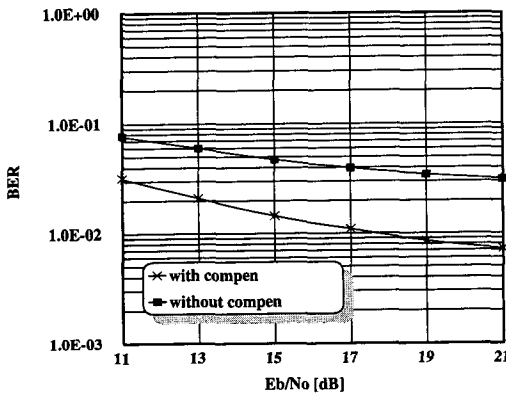


그림 4. 자기 상관 채널 추정 방식과 그에 대한 보정의 예

사용한 비터비 등화기는 모두 16 트렐리스 상태를 가지며, 전체 경로 메모리를 가지는 등화기이다. 사용한 채널은 도플러 주파수가 108Hz인 outdoor vehicular urban high rise B 페이딩 채널이다. 그림에서 알 수 있듯이 학습열의 자기상관만을 이용하여 채널을 추정하는 방식을 사용하는 비터비 등화기의 오율은 3×10^{-2} 에서 정체된 성능을 보이고 있다. 반면 식 (45)를 이용하여 채널 추정치를 보정하게 되면, 성능의 정체 현상이 사라지는 것을 알 수 있다.

2. 노말 버스트의 구조를 이용한 양방향 등화 알고리즘

DCS 노말 버스트 구조의 특징을 이용하면 보다 효율적인 등화기 구성이 가능하다. 노말 버스트의 구조를 그림 5에 나타내었다. 그림에서 알 수 있는 것처럼 실제로 검파해야 하는 비트는 2×58 개의 데이터 비트이다.

제안되는 등화 방법은 미드앰블 26 비트를 기준으로 순방향과 역방향의 양방향으로 MAP 알고리즘을 적용하는 것이다. 이 구조를 그림 6에 나타내었다.

이러한 방법을 적용함으로써 얻을 수 있는 장점은 트렐리스의 초기 상태에 대한 명확한 정의가 가능하며, 또한 효율적인 적응 채널 추정이 가능하다는 것이다. 이제부터 적응 채널 추정 방식의 적용 문제를 생각해 보자.

DCS 시스템의 채널 추정은 미드앰블 학습열과 수신 신호열의 상호상관을 통하여 얻은 채널 추정값을 버스트의 모든 데이터의 검파에 사용하는 방식이다⁶⁾. 이는 DCS 시스템의 심볼율이 270.83kbps로 비교적 빠르므로, 하나의 버스트 내에서 채널의 변화가 거의 없다고 가정할 수 있기 때문이다.



그림 5. 노말 버스트의 구조

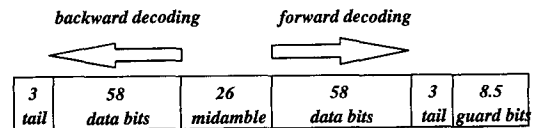


그림 6. 양방향 등화 방식

그러나 차량의 이동 속도가 빠른 경우를 고려해 보면, 더 이상 위와 같은 가정을 할 수 없게 된다. 실제로 DCS 시스템이 적용되는 유럽에서는 TGV와 같은 시속 300km/h의 기차에서도 통화가 가능해야 한다. 이 경우, 하나의 버스트 내부에서도 채널의 변화가 발생하며, 특히 버스트의 양 끝의 데이터들에 대해서는 그러한 영향이 더욱 크게 발생한다. 따라서 적응적인 채널의 추정이 필요하다. 적응 채널 추정은 고정된 결정 지연을 가지는 등화기의 임시 결정을 이용하여 LMS 또는 RLS 알고리즘으로 수행된다. 버스트의 처음 데이터부터 순방향 등화만을 사용하는 등화기의 경우, 등화 알고리즘의 초기 순환 과정에서 사용하는 채널 추정값은 미드앰블 26 비트를 통한 상호상관 값이므로 정확하지 못한 채널 추정값을 이용하게 된다. 따라서 적응 채널 추정기의 성능 또한 오차 전파 현상을 겪을 것이며 시스템의 성능 저하가 예상된다. 그러나 제안되는 구조에서는 첫 번째 역방향 등화기와 두 번째 순방향

등화기의 초기 순환 과정이 모두 비교적 정확한 채널 추정값에 의하여 수행될 것이며, 따라서 적응 채널 추정기와와의 적절한 결합이 이루어질 수 있다.

따라서 역방향 등화 과정이 정당화될 수만 있다면, 정확한 초기 상태에 대한 정의가 가능하고, 보다 정확한 채널 추정값의 사용이 가능한 등화기를 구성할 수 있다. 이제부터 역방향 순환의 정당성을 검토하기로 한다.

역방향 등화 알고리즘 자체는 순방향 등화 알고리즘과 동일한 방식으로 이루어진다. 단지 수신 신호열을 시간상 역순으로 구성하고, 채널 추정치도 시간상 역으로 구성하여 행하게 된다. 알고리즘의 성능을 결정하는 것은 자승 유클리드 거리로 다음의 식으로 표현된다.

$$d(\xi_k) = \left| y_k - \sum_{i=0}^k h_i a_{k-i} \right|^2$$

시간상으로 역순의 시퀀스를 $\bar{\cdot}$ 기호로 나타내기로 하자. 그러면, 위의 식은 다음과 같이 쓸 수 있다.

$$d(\xi_k) = \left| y_k - \sum_{i=0}^k \bar{h}_i \bar{a}_{k-i} \right|^2 \quad (46)$$

결과적으로, 시간상 역순으로 자승 유클리드 거리를 구하여도 동일한 결과를 준다는 것을 알 수 있다. 다음으로 시스템의 성능에 관하여 고려해 보자. 시스템의 성능은 거리 스펙트라 (distance spectra)라고 하는 채널의 함수로 나타나게 되며, 따라서 \mathbf{h} 와 $\bar{\mathbf{h}}$ 의 거리 스펙트라가 같다는 것을 보이면, 역방향 순환의 타당성을 검증할 수 있다. 오차 사건 ϵ 에 대한 자승 유클리드 거리는 다음으로 표현된다.

$$\begin{aligned} d_{\mathbf{h}}^2(\epsilon) &= \sum_{k=k_1(\epsilon)}^{k_2(\epsilon)} \left| \sum_{j=0}^k h_j \epsilon_{k-j} \right|^2 \\ &= \sum_{k=k_1(\epsilon)}^{k_2(\epsilon)} \left| \sum_{j=0}^k h_{L-j} \epsilon_{k-L+j} \right|^2 \\ &= \sum_{k=k_1(\epsilon)}^{k_2(\epsilon)} \left| \sum_{j=0}^k \bar{h}_j \bar{\epsilon}_{k-j} \right|^2 = d_{\bar{\mathbf{h}}}^2(\epsilon) \end{aligned} \quad (47)$$

위의 식에서 $k_1(\epsilon)$ 과 $k_2(\epsilon)$ 은 오차 사건의 시작점과 끝점을 나타내며, ϵ_i 는 GMSK 신호에 대하여 다음으로 주어진다.

$$\epsilon_i = \frac{1}{2}(a_i - \hat{a}_i) \in \{\pm 1, 0, \pm j\} \quad (48)$$

식 (46)과 식 (48)을 통하여 역방향 등화의 타당

성을 검증할 수 있으며, 이에 따라 본 논문에서는 방법 2의 순방향 등화기와 역방향 등화기를 동시에 이용하는 등화기를 구성한다.

역방향 등화 과정과 순방향 등화 과정을 요약하면 다음과 같고, 그림 7에는 이에 대한 블록도를 나타내었다.

단계 1 : 하나의 버스트를 수신한 후, 식 (43), (44) (45)를 이용하여 시간 동기화 및 채널 추정을 행한다.

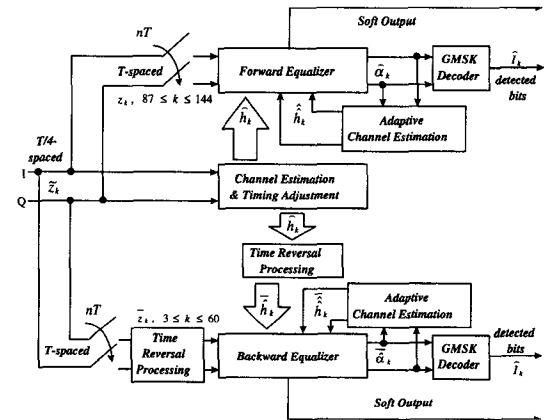


그림 7. 구성된 DCS 채널 등화기의 구조

단계 2 : 순방향 등화기에서는 초기 상태를 $x_0 = \{a_{83}, a_{84}, a_{85}, a_{86}\}$ 상태로 정의하고, z_{87} 부터 z_{144} 까지의 수신 신호를 입력으로 사용하여 등화 알고리즘을 수행한다. 초기의 순환 과정은 단계 1)에서 구한 채널 추정값을 이용하며, 임시 결정 지연 시간이 지난 후, 채널 추정값을 LMS 알고리즘에 의하여 갱신한다.

단계 3 : 역방향 등화기에서는 초기 상태를 $x_0 = \{a_{64}, a_{63}, a_{62}, a_{61}\}$ 상태로 정의하고, z_{60} 부터 z_3 까지의 수신 신호를 역시간 순으로 배열하여 등화 알고리즘의 입력으로 사용한다. 초기의 순환 과정은 단계 1)에서 구한 채널 추정값을 시간축 상에서 역순으로 하여 이용하며, 임시 결정 지연 시간이 지난 후, 단계 1)에서 구한 채널 추정값을 LMS 알고리즘에 의하여 갱신한다.

단계 4 : GMSK 복호기의 검파는 차동부호화를 고

려하여 다음과 같이 유도할 수 있다.

$$I_k = \frac{1}{2} \left(1 - \frac{\alpha_k}{j\alpha_{k-1}(1-2I_{k-1})} \right) \quad (49)$$

그림 7은 구성된 DCS 시스템 등화기의 블록도이다.

V. 실험 결과 및 고찰

이 장에서는 앞의 장들의 내용을 기초로 하여 DCS 시스템의 TCH/FS(Traffic Channel/Full Rate Speech)의 기저대역 전체 시스템을 구성하고, 구성된 수신단의 성능을 오차 확률을 이용하여 평가하려고 한다. 디지털 이동 통신 시스템에서 시변 다중 경로 페이딩 현상에 의한 심볼간의 간섭은 전체 시스템의 수신 성능을 저하시키는 요인이다. 이러한 심볼간의 간섭을 극복하기 위하여 수신단에서는 적응 등화기를 구성한다. 구성되는 적응 등화기의 종류는 전체 경로 메모리를 사용하는 경관정 출력 비터비 등화기와 간략화된 연관정 출력 비터비 등화기, 그리고 앞에서 설명했던 양방향 등화를 사용하는 OSA 등화기, 양방향 등화를 사용하는 간략화된 MAP 등화기(MOSA : Modified OSA)의 4가지 종류이다.

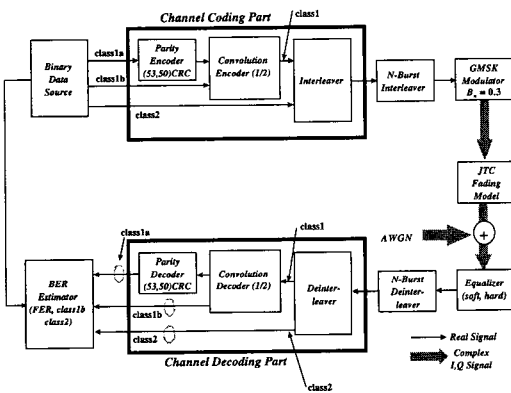


그림 8. 시뮬레이션을 위한 기저대역 시스템의 구성

모든 경우, 최적의 오율 성능을 얻기 위하여 1-step LMS를 통한 수정된 채널 임펄스 추정 방법을 사용하였다. 실험에 사용한 채널은 보다 실제적인 채널 환경을 고려하기 위하여 JTC(Joint Technical Committee)의 추천 모델을 선택하였다^[7]. 모의 실험을 위한 기저 대역 시스템의 구성도는 그림 8과 같다. 성능의 비교는 class I 비트 오율을 사용

하여 행한다. 실험에 사용한 고정 결정 지연은 20으로 하였고, 적응 채널 추정을 위한 임시 결정 지연은 6으로 하였다.

이때 비터비 복호기의 가지 메트릭의 계산 방법은 사용하는 등화기에 따라 달라진다. 우선적으로 경관정 출력 비터비 등화기의 경우에는 해밍 거리를 이용하여 비터비 디코더의 가지 메트릭을 계산하고, 연관정 출력 비터비 등화기의 경우에는 신뢰도 레벨을 이용하여 가지 메트릭이 갱신된다. 양방향 등화를 사용하는 OSA 최대 사후 확률 검파 등화기의 경우에는 정보 패킷의 값들에 $-\ln(\cdot)$ 연산을 수행하여, 이를 해당 가지의 부가 메트릭 값으로 변환한다. 마지막으로 간략화된 최대 사후 확률 검파 방식에서는 출력 정보 패킷의 값들 자체가 해당 가지의 부가 가지 메트릭으로 이용된다.

그림 9는 f_d 는 9Hz인 outdoor pedestrian urban high-rise 채널 C에서의 성능 곡선이다. class I BER 성능은 제안된 알고리즘의 경우, 13dB 정도까지는 OSA와 동일한 성능을 유지하다가, 이후 약 0.5~1dB 정도 성능 손실을 나타낸다. 그러나 경관정 출력 비터비 등화기법에 비해서는 3dB 이상의 이득을 나타내며, 간략화된 연관정 출력 비터비 등화기법에 비해 약 0.5~1dB의 이득을 나타낸다.

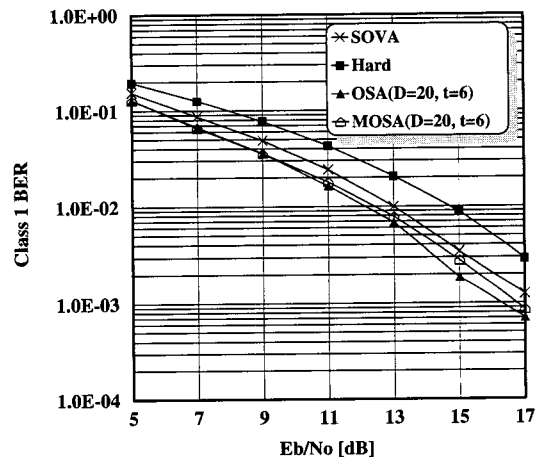


그림 9. Outdoor pedestrian에서의 성능

제안된 알고리즘의 13dB 이후의 성능이 OSA 등화기에 비하여 떨어지는 이유는 다음과 같이 생각된다. OSA의 경우, 어떤 가지에 대한 유클리드 거리를 잡음의 분산으로 나누어주고, 이의 지수승을 이용하여 확률 값을 계산하게 된다. 따라서 어떤 두

개의 가지에 대한 유클리드 거리의 차이가 거의 없다고 하여도 잡음의 분산으로 나누어진 유클리드 거리는 큰 차이를 나타낼 것이다. 이러한 현상은 신호대 잡음비가 커질수록 더욱 심하게 나타날 것이며, 이로 인하여 간략화된 최대 사후 확률 검파 방식과 성능 차이를 나타내는 것으로 생각된다. 그러나 정확한 잡음 분산의 추정은 거의 불가능하며, 잡음의 분산이 작아지게 되면, 정규화 과정을 통한 계산량의 증가와 함께 overflow의 위험이 존재하므로 그 정도의 성능 손실은 감수할 수 있는 것으로 판단된다.

그림 10은 $f_d=108\text{Hz}$ 인 outdoor vehicular urban high-rise 채널 B에서의 성능이다. class I 성능은 제안된 최대 사후 확률 검파 등화기의 경우, 13dB 정도까지는 OSA 알고리즘과 같은 최적의 성능을 유지하며, 15dB부터 성능의 차이를 보이고 있다. 이는 앞에서 설명했던 것과 같은 이유로 분석된다. 그리고 경판정 비터비 등화기법에 대해서 4dB의 성능 차이를 유지하며, 간략화된 연판정 출력 비터비 등화기에 비해서는 1~1.8dB 정도의 성능 이득을 보이고 있음을 알 수 있다. class II 성능은 모두 비슷하게 나타났다.

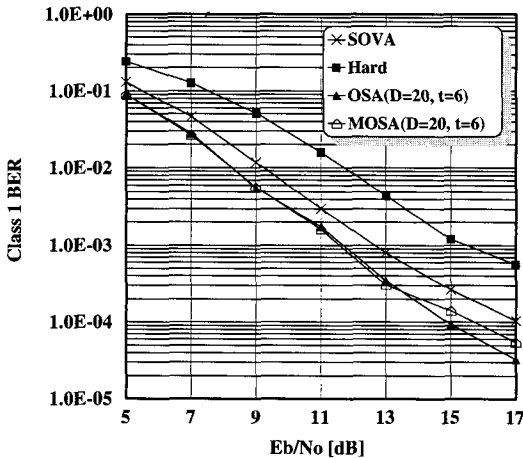


그림 10. Outdoor vehicular에서의 성능

그림 11은 f_d 는 400Hz인 outdoor vehicular urban/suburban low-rise 채널 A에서의 성능 곡선이다. 그림에서 알 수 있는 바와 같이 제안된 등화기와 OSA 등화기는 성능의 정체 현상을 보이지 않는 반면, 전체 경로를 사용하는 경판정 비터비 등화기와 간략화된 연판정 출력 비터비 등화기의 성능은

정체 특성을 나타낸다. 이는 적응 채널 추정에 의한 결과로 해석된다. 즉, 미드앰블 26 학습 비트들과 이 비트들에 해당하는 수신 신호들과의 상호상관을 통하여 구한 채널 추정치를 버스트 전체에 적용하여 등화 알고리즘을 수행하게 되면, 미드앰블에서 시간 상 멀리 떨어져있는 버스트의 양쪽 끝 데이터들은 부정확한 채널 추정의 영향을 받아 많은 오차가 발생하게 될 것이다. 따라서 전체 경로를 이용하는 등화 기법의 성능이 많이 떨어지게 된다. 이 경우, 4장에서 제안된 순방향과 역방향의 양방향 순환 기법을 적용한 채널 등화기의 효율성이 부각된다. 즉, 가운데의 학습열에 의해 추정된 채널 값을 시작점으로 하여, 순방향과 역방향으로 등화 알고리즘을 적용하며, 등화기의 임시 결정값을 이용하여 적응적인 채널 추정을 함으로써 가운데 학습열에서 멀어질 경우 발생하는 채널 추정값의 부정확성을 막을 수 있게 된다. 이에 따라 성능의 차이가 두드러지게 나타남을 그림을 통하여 확인할 수 있다. 제안된 등화 알고리즘과 OSA 등화기의 성능은 13dB 까지는 같은 값을 유지하다가 이후 조금씩 차이가 벌어지는 것을 볼 수 있다.

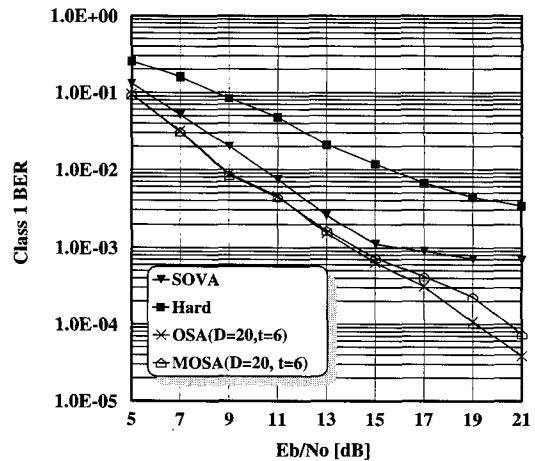


그림 11. Outdoor vehicular low-rise에서의 성능

VI. 결론

본 논문에서는 DCS 1800 시스템의 수신단 성능을 향상시키기 위한 연판정 출력 등화 기법과, 채널 추정보정 방식, 그리고 등화기 구조에 대하여 연구하였다. 기존의 OSA 최대 사후 확률 검파 방식의 계산량을 줄일 수 있는 간략화된 최대 사후 확률

검과 방식을 제안하였으며, 부정확한 채널 추정값을 보정하는 방법을 사용하였고, 고속의 주행 환경에서의 성능 개선을 위해 적응 채널 추정 방식과 효율적으로 결합시킬 수 있는, 순방향 등화기와 역방향 등화기로 이루어지는 양방향 등화기 구조를 제안하였다.

기존의 OSA 등화 방식은 최적의 연판정 출력값을 형성할 수 있지만, 모든 순환 과정이 확률 영역에서 수행되기 때문에 지수승의 계산과 곱셈 연산으로 인하여 계산량이 증가하며, 잡음 분산에 대한 정보를 필요로 한다는 단점을 가진다. 따라서 본 논문에서는 이러한 단점을 극복하기 위하여 새로운 연판정 출력 등화기법을 제안하였다. 제안된 연판정 출력 등화기법은 모든 연산 과정이 대수 영역에서 수행되기 때문에 보다 적은 계산량을 가지며, 잡음 분산에 대한 정보를 사용하지 않기 때문에 보다 실제적인 등화기법이라고 판단된다.

DCS 1800 이동통신 시스템과 같이 고속의 심볼율을 사용하는 시스템에서는 한 버스트 내에서 채널의 변화가 거의 없다고 가정하고, 적응 채널 추정을 사용하지 않는 것이 보통이었다. 즉, 미드앰블 학습열의 자기상관 특성과 상호상관 특성을 이용하여 채널추정을 행한 후, 이 추정값을 이용하여 하나의 버스트 내의 모든 비트들을 검파하는 방식을 사용한다. 하지만 고속의 주행시에는 부정확한 채널 추정값으로 인하여 등화기의 성능 저하가 발생하며, 이를 막아 줄 수 있는 효율적인 방식의 등화기 구조가 필요하다. 따라서 본 논문에서는 적응 채널 추정기와 효율적으로 결합될 수 있는 새로운 등화기 구조를 제안한다. 제안되는 구조는 노말 버스트의 미드앰블 학습열로부터 순방향과 역방향 등화 과정을 수행하는 양방향 등화 구조이다. 이러한 양방향 등화 구조를 사용함으로써 얻을 수 있는 장점은 트렐리스의 초기 상태에 대한 명확한 정의를 가능하게 하며, 미드앰블 학습열과 이에 해당하는 수신 신호열의 상호상관을 통하여 얻은 채널 추정값에 대한 적응적인 갱신을 보다 효율적이고 정확하게 수행할 수 있다는 점이다.

시간 동기복원 알고리즘으로는 윈도우 개념에 슬라이딩 기법을 사용하였고, 이를 통하여 동시에 채널 추정을 수행하는 방식을 사용하였다. 또한 노말 버스트 미드앰블 학습열의 비이상적인 자기상관 특성으로 인한 채널 추정값의 부정확성을 보정하는 1-스텝 LMS 알고리즘을 사용하였다.

성능의 실험은 JTC 채널 모델을 이용하여 이루

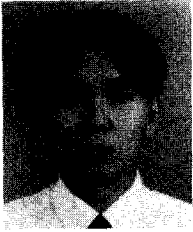
어졌으며, 실험 결과 본 논문에서 제안한 알고리즘의 우수성을 알 수 있었다. 즉, 간략화된 OSA 등화 알고리즘은 OSA 등화 기법과 거의 비슷한 성능을 유지했으며, 제안된 양방향 MAP 등화 구조는 채널의 변화 속도가 빠른 경우, 채널 추정기와 효율적으로 결합될 수 있음을 확인할 수 있었다.

참 고 문 헌

- [1] R. W. Chang and J. C. Hancock, "On Receiver Structure for Channels Having Memory," *IEEE Trans. on Information Theory*, vol. IT-12 pp. 463-468, Oct. 1966.
- [2] K. Abend and B. D. Fritchman, "Statistical Detection for Communication Channels with Intersymbol Interference," *Proc. IEEE*, vol. 58, no. 5, pp. 779-785, May 1970.
- [3] L. R. Bahl, J. Cocke, F. Jelinek, and J. Raviv, "Optimal Decoding of Linear Codes for Minimizing Symbol Error Rate," *IEEE Trans. on Information Theory*, vol. IT-20, pp. 284-287, Mar. 1974.
- [4] Yunxin Li, Branka Vucetic, and Yoichi Sato, "Optimum Soft-Output Detection for Channels with Intersymbol Interference," *IEEE Trans. on Information Theory*, vol.41, No.3, pp. 703-713, May 1995
- [5] J. A. Erfanian, S. Pasupathy, and G. Gulak, "Reduced Complexity Symbol Detectors with Parallel Structures for ISI Channels," *IEEE Trans. on Comm.*, vol.42, no. 2/3/4, pp. 1661-1671, Feb./Mar./Apr. 1994.
- [6] European digital cellular telecommunications system (phase2) : Radio transmission and reception.
- [7] Deployment/Testing AD HOC Group, "Technical Rreport on RF Channel Characterization and System Deployment Modeling," JTC(AIR)/94.0923-065R6.

윤 영 우(Young-woo Yun)

정회원



1992년 2월 : 연세대학교 전자
공학과 졸업

1994년 2월 : 연세대학교 전자
공학과 석사

1998년 2월 : 연세대학교 전자
공학과 박사

1998년 3월~현재 : LG 정보
통신 선임연구원

<주관심 분야> 이동통신, 신호처리

강 창 언(Chang-eon Kang)

정회원

현재 : 연세대학교 전자공학과 교수

1998년 10월 23권 10호 참조