

저전력 RMIMS 무선 터미널을 위한 새로운 움직이는 이동 기지국 시스템 구조

(2부:QoS 보장을 위한 다중 MMBS 서비스 구조)

정회원 박수열*, 고운호*, 유상조*, 김성대*

A New Moving Mobile Base Station (MMBS) Scheme for Low Power RMIMS Wireless System

(PART II : Mutiple MMBS service schemes for RMIS QoS guarantee)

Soo-Yeal Park*, Yun-Ho Ko*, Sang-Jo Yoo*, Seong-Dae Kim* *Regular Members*

요 약

본 논문에서는 최근 들어 본격적인 연구개발이 활성화되고 있는 무선 데이터 통신서비스를 근간으로 한 미세 정보 감시 시스템(RMIMS: radio interfaced micro information monitoring system or MICROS: micro information and communication remote object-oriented system)에 대한 QoS(quality of service, ex: packet loss)를 보장하는 새로운 움직이는 다중 기지국(multiple IS-MMBS) 서비스 방법을 제안하였다. MMBS 서비스 지역에서 실시간 트래픽 형태의 RMIMS 터미널 응용서비스가 발생하거나 서비스 지역에 배치되는 RMIMS 터미널 수의 증가 또는 높은 전송대역폭을 요구하는 RMIMS 응용서비스 등으로 인하여 하나의 IS-MMBS 만으로는 기 서비스 중인 RMIMS 터미널 및 신규RMIMS 터미널에 대한 패킷 손실 여부 같은 QoS를 만족하는 서비스가 불가능한 경우가 발생한다. 이러한 경우에 다중 IS-MMBS을 이용하여 RMIMS 터미널의 QoS를 보장하는 MMBS 서비스를 제공할 수 있다. 제안한 다중IS-MMBS 서비스 모드는 RMIMS 클러스터링 방법과 MMBS 세그먼트(segment) 방법에 따라 터미널 분할방법(*terminal segment method*), 영역 분할방법(*region segment method*), 응용서비스별 분할방법(*application based segment method*), 트래픽 타입별 분할방법(*traffic type based segment method*), 중첩 분할방법(*overlapping segment method*), 복합 분할방법(*hybrid segment method*)으로 분류 제안하였다.

ABSTRACT

In this paper, we propose multiple IS-MMBS service schemes for very low power and micro-size RMIMS (radio-interfaced micro information monitoring system) terminals. In MMBS service area, when new arrival RMIMS terminals have real-time traffic characteristic or large traffic bandwidth, only single IS-MMBS service scheme can not guarantee RMIMS terminal's QoS(quality of service) such as buffer overflow or packet loss. In this case, the proposed multiple IS-MMBS service schemes can be effectively used for QoS service of RMIMS terminal. According to clustering method of RMIMS terminals and MMBS segment method, the proposed schemes can be divided into terminal segment method, region segment method, application based segment method, traffic type based segment method, overlapping segment method and hybrid segment method

* 한국과학기술원 전기 및 전자공학과 (syp@sdvision.kaist.ac.kr)
논문번호 : 99190-0514 접수일자 : 1999년 5월 14일

I. 서론

다양한 트래픽 PSR(periodic sampling rate), VSR(variable sampling rate), XSR(available sampling rate)^[1] 유형을 가지는 RMIMS(ex:MICROS)^[1]가 MMBS 서비스 지역에 배치 될 때 하나의 IS(In Service)-MMBS 만으로는 모든 RMIMS 터미널의 QoS를 만족하는 서비스를 제공하지 못하는 경우가 발생한다. 예를 들면 RMIMS 터미널의 QoS가 전송지연(transmission delay) 이라고 하면 MMBS 서비스 영역에 배치된 N개의 RMIMS 터미널 중 1개의 RMIMS 만 실시간 트래픽 유형(예: ATM CBR)을 가지고 나머지 N-1개의 터미널이 비 실시간 트래픽 특성을 가진다고 가정 하면, 움직이는 특성을 가지는 IS-MMBS 서비스 방법으로는 실시간 전송 특성을 가지는 RMIMS에 대한 서비스 블록킹을 수행할 수 밖에 없다. 이러한 경우에 2개의 IS-MMBS를 사용하여 하나의 IS-MMBS는 실시간 RMIMS 터미널의 서비스를 위해서 전용으로(dedicated) 사용되고 다른 하나는 N-1 개의 비 실시간 트래픽 유형을 가지는 RMIMS 터미널을 서비스 하기 위해서 사용될 수 있다. 저속 이동성을 가지는 실시간 RMIMS 터미널에 대한 전송지연 QoS를 만족하기 위해서는 IS-MMBS도 RMIMS 터미널과 같이 슬라이딩 셀(sliding cell) 형태로 이동하면서 서비스를 제공하여야 한다. 이와 같이 다수의 IS-MMBS가 RMIMS 터미널에 대한 서비스를 수행하게 되면 RMIMS 터미널에 대한 서비스 블록킹 확률이 작아지게 된다.

앞의 예제는 실시간 트래픽 서비스를 가정하여 MMBS QoS 서비스에 대한 극단적인 예를 보여 주었으나, MMBS 서비스 영역에서 RMIMS 터미널의 전송 대역폭 증가, 전체 MMBS 서비스 영역에서 RMIMS 터미널 수의 증가, 신규 클러스터링 셀의 발생으로 인한 클러스터링 셀간 이동거리의 증가 등이 발생할 때, 하나의 IS-MMBS 만으로는 MMBS 서비스 영역에 있는 기 서비스 중인 RMIMS 터미널 및 신규RMIMS 터미널에 대한 패킷 손실 여부 같은 QoS를 만족하는 서비스가 불가능한 경우가 발생한다. 이러한 경우에 다중 IS-MMBS 을 이용한 MMBS 서비스를 제공한다. 다중IS-MMBS 서비스 모드는 RMIMS 클러스터링 방법과 MMBS 세그먼트(segment) 방법에 따라 터미널 분할방법(terminal segment method), 영역 분할방법(region segment method), 응용서비스별 분할방법(application based

segment method), 트래픽 타입별 분할방법(traffic type based segment method), 중첩 분할방법(overlapping segment method), 복합 분할방법(hybrid segment method)으로 분류 제안하였다

본 논문의 구성은 II 장에서는 RMIMS 터미널에 대해서 QoS를 만족시키기 위한 기본적인 수식에 대해서 살펴보고 III 장에서는 제안한 다중 MMBS 서비스 방법들에 대해서 서술한다. 마지막으로 결론을 기술하였다.

II. QoS 보장을 위한 MMBS 서비스

제안한 방법에서는 RMIMS 터미널의 트래픽 유형을 특수한 경우를 제외하고 비 실시간 트래픽 유형으로 가정한다. 비 실시간 트래픽 유형 RMIMS 터미널에서 사용될 수 있는 QoS는 여러 가지가 있을 수 있으나 제안한 방법에서는RMIMS의 네트워크 전송 버퍼가 고정되어 있을 때 I/O(input/output) 인터페이스에서 PSR,VSR,XSR 트래픽 타입^[2]으로 샘플링 측정되는 데이터의 손실 여부를 QoS로 사용한다. 특정 클러스터링 셀에 있는 비실시간 RMIMS 터미널들은 IS-MMBS로부터 라운드 트립 타임(round trip time) R_{TT} 마다 집중적인 서비스(burst service)를 받게 된다. RMIMS 터미널의 네트워크 전송버퍼 크기인 B_{RMIMS} 와 I/O 인터페이스에서의 샘플링 레이트 즉 데이터 도착율 a 가 고정되어 있을 때 R_{TT} 시간이 길어지면 $B_{RMIMS} < R_{TT} * a$ 로 인하여 데이터 손실이 일어나게 되고 RMIMS 터미널의 QoS를 보장할 수가 없게 된다. $B_{RMIMS} > R_{TT} * a$ 을 만족하는 R_{TT} 가 RMIMS 터미널의 QoS를 만족하는 라운드 트립 타임 값이 된다. 이 경우에 RMIMS의 I/O 인터페이스에서 RMIMS 네트워크 전송버퍼로 입력되는 데이터 정보의 최대지연(D_{max} : tolerable maximum delay) 값은 IS-MMBS가 현재 서비스중인 클러스터링 셀에서 다른 클러스터링 셀로 이동하는 순간에 데이터가 네트워크 전송버퍼로 들어오는 경우에 발생되는데 R_{TT} 가 최대 전송 지연 $D_{max} = R_{TT}$ 이 된다. 본 논문에서는 이와 같이 비 실시간 트래픽 타입이라도 RMIMS가 특정한 전송지연 D_{RMIMS} 값을 QoS로 요구하거나 버퍼 오버 플로우(buffer overflow)로 인한 전송 버퍼에서의 데이터 손실 여부를 QoS로 사용한다.

IS-MMBS 가 서비스 중에 있을 때 새로운 RMIMS 터미널이 신규 서비스를 요청하거나 영역이 동 핸드오버 서비스를 요청하게 되면 IS-MMBS의

SAC(service admission control) 또는 HC (handover control) 모듈에서 새로운 서비스 요청으로 인한 기 서비스 중에 있는 RMIMS 터미널들에 대한 QoS 만족 여부를 판단한다. 버퍼 오버 플로우로 인한 RMIMS 네트워크 전송 버퍼에서의 데이터 손실 여부를 QoS로 사용하면 식(1)을 사용하여 새로운 서비스를 요청하는 RMIMS 터미널에 대하여 서비스 수락 제어를 수행할 수 있다. IS-MMBS 서비스 영역 내에 있는 기 서비스 중인 모든 RMIMS 가 서비스 수락 전에 식(1) 만족하는 경우에 새로운 서비스 또는 영역이동으로 인한 핸드오버 요청으로 인하여 신규 터미널 및 기 서비스 중인 RMIMS 터미널이 식 (1)을 만족하지 못하면 서비스 절단 또는 블로킹을 수행한다.

$$B_{RMIMS} > R_{TT} * \alpha_{RMIMS} \quad (1)$$

B_{RMIMS} = 특정 RMIMS에서의 네트워크 전송버퍼
 R_{TT} = IS-MMBS Round -Trip 서비스 시간
 α_{RMIMS} = 특정 RMIMS에서의 I/O 데이터 도착율

식 (1)에서 IS-MMBS의 R_{TT} 시간은 MMBS 서비스 영역 내에 있는 RMIMS 터미널 수, 각 터미널에서의 데이터 도착 율, 클러스터링 셀 내에서의 서비스 정책(service policy: polling, priority based service, etc)^[3], 클러스터링 셀의 개수, 각 클러스터링 셀의 위치, 각 클러스터링 셀 내의 RMIMS 터미널의 수, IS-MMBS 의 이동속도 등에 의한 함수로 결정된다. R_{TT} 에 대한 함수 값을 다시 정의하면 식 (2)와 같다.

$$R_{TT} = \sum_{i=1}^N H_i + \sum_{i=1}^{N-1} T_{i,i+1} + \epsilon \quad (4)$$

H_i = i 번째 클러스터링 셀에서의 IS-MMBS 서비스 시간
 $T_{i,i+1}$ = i 번째, $i+1$ 번째 클러스터링 셀 사이에서의 IS-MMBS 이동시간
 N = MMBS 서비스 영역에서의 전체 클러스터링 셀 개수
 ϵ = 보호시간(guard time)

i 번째 클러스터링 셀에서의 IS-MMBS 서비스 시간 H_i 는 R_{TT} (radio transmission technology)에 따라서 다소 차이가 있을 수 있다. 식 (3)은 TDMA 인 경우에 식 (4),(5)는 CDMA인 경우에 하나의 클러스터링 셀에서의 IS-MMBS서비스 시간 H_i 값을 보여준다. 식(4)의 경우는 셀 내의 모든 RMIMS 터

미널에 대해서 동일한 스프레딩 팩터(spreading factor)를 사용하는 경우에 해당되며 H_i 는 하나의 셀 내에서 가장 큰 전송 대역폭(도착 율)을 갖는 터미널에 의해 결정된다. IS-MMBS 서비스 영역에 동일한 응용서비스를 가지는 RMIMS 가 분포된 경우는 도착 율이 유사하므로 식 (4)와 같은 서비스 방법을 사용해도 별 문제가 없으나 RMIMS 간의 데이터 도착 율이 10배 이상 차이가 나는 복합 응용 서비스 RMIMS 가 MMBS 서비스 영역에 분포된 경우에는 가장 큰 도착 율에 H_i 가 종속되며 라운드 트립 서비스 시간이 커지게 되고 결국 QoS를 만족하기가 어려워진다. 식 (5)는 IS-MMBS 가 다양한 스프레딩 팩터를 사용하는 경우이다. 이 경우는 RMIMS 터미널의 데이터 도착 율에 따라 스프레딩 팩터를 다르게 부여하여 서비스 하는 경우로서 도착 율이 큰 경우에는 망에서 제공하는 전송 대역폭도 크게 하는 방식^[4]으로 클러스터링 셀 내의 RMIMS 들의 서비스 시간이 동일하게 끝나는 장점이 있다.

$$H_K = \frac{R_{TT} * \alpha_K}{C} \quad (3)$$

α_K = K번째 클러스터링 셀에서의 RMIMS 도착율의 합
 H_K = K번째 클러스터링 셀에서의 IS-MMBS 서비스 시간
 R_{TT} = IS-MMBS Round -Trip 서비스 시간
 C = IS-MMBS의 채널 전송 능력(Channel Capacity)

$$H_K = \frac{R_{TT} * \alpha_K^{MAX}}{C} \quad (4)$$

α_K^{MAX} = K번째 클러스터링 셀에서의 가장 큰 RMIMS 도착율
 R_{TT} = IS-MMBS 라운드 트립 서비스 시간
 C = IS-MMBS의 채널 전송 능력(Channel Capacity)

$$H_K = R_{TT} * \text{MAX} \left(\frac{\alpha_K^1}{C_1}, \frac{\alpha_K^2}{C_2}, \dots, \frac{\alpha_K^m}{C_m} \right) \quad (5)$$

m = K번째 클러스터링 셀에서의 RMIMS 터미널의 수
 C_m = m번째 스프레딩 팩터를 사용했을 때의 전송 능력

K 번째 클러스터링 셀에서의 IS-MMBS 서비스 시간이 식 (3),(4),(5)와 같이 주어지는 경우 식 (2)에 있는 라운드 트립 시간은 식 (6),(7),(8)로 다시 표현할 수 있다.

$$R_{TT} = R_{TT} * (\alpha_1 + \alpha_2 + \alpha_3 + \dots + \alpha_{N-1} + \alpha_N) / C + \sum_{i=1}^{N-1} T_{i,i+1} + \varepsilon \quad (6)$$

$$R_{TT} = R_{TT} * (\alpha_1^{MAX} + \alpha_2^{MAX} + \dots + \alpha_{N-1}^{MAX} + \alpha_N^{MAX}) / C + \sum_{i=1}^{N-1} T_{i,i+1} + \varepsilon \quad (7)$$

$$R_{TT} = R_{TT} * \left(\text{MAX} \left(\frac{\alpha_1^1}{C_1}, \frac{\alpha_1^2}{C_{21}}, \dots, \frac{\alpha_1^{m-1}}{C_{m-1}}, \frac{\alpha_1^m}{C_m} \right) + \text{MAX} \left(\frac{\alpha_2^1}{C_1}, \frac{\alpha_2^2}{C_{21}}, \dots, \frac{\alpha_2^{m-1}}{C_{m-1}}, \frac{\alpha_2^m}{C_m} \right) + \dots + \right. \\ \left. + \text{MAX} \left(\frac{\alpha_{N-1}^1}{C_1}, \frac{\alpha_{N-1}^2}{C_{21}}, \dots, \frac{\alpha_{N-1}^{m-1}}{C_{m-1}}, \frac{\alpha_{N-1}^m}{C_m} \right) + \text{MAX} \left(\frac{\alpha_N^1}{C_1}, \frac{\alpha_N^2}{C_{21}}, \dots, \frac{\alpha_N^{m-1}}{C_{m-1}}, \frac{\alpha_N^m}{C_m} \right) \right) + \\ + \sum_{i=1}^{N-1} T_{i,i+1} + \varepsilon \quad (8)$$

$$R_{TT} = \frac{\sum_{i=1}^{N-1} T_{i,i+1} + \varepsilon}{1 - \frac{(\alpha_1 + \alpha_2 + \dots + \alpha_{N-1} + \alpha_N)}{C}} \quad (9)$$

$$R_{TT} = \frac{\sum_{i=1}^{N-1} T_{i,i+1} + \varepsilon}{1 - \frac{(\alpha_1^{MAX} + \alpha_2^{MAX} + \dots + \alpha_{N-1}^{MAX} + \alpha_N^{MAX})}{C}} \quad (10)$$

$$R_{TT} = \frac{\sum_{i=1}^{N-1} T_{i,i+1} + \varepsilon}{1 - \left(\text{MAX} \left(\frac{\alpha_1^1}{C_1}, \frac{\alpha_1^2}{C_2}, \dots, \frac{\alpha_1^{m-1}}{C_{m-1}}, \frac{\alpha_1^m}{C_m} \right) + \dots + \text{MAX} \left(\frac{\alpha_N^1}{C_1}, \frac{\alpha_N^2}{C_2}, \dots, \frac{\alpha_N^{m-1}}{C_{m-1}}, \frac{\alpha_N^m}{C_m} \right) \right)} \quad (11)$$

$$C = \frac{(\alpha_1 + \alpha_2 + \dots + \alpha_{N-1} + \alpha_N)}{1 - \frac{\sum_{i=1}^{N-1} T_{i,i+1} + \varepsilon}{R_{TT}}} = \frac{\sum_{i=1}^N \alpha_i}{1 - \frac{\sum_{i=1}^{N-1} T_{i,i+1} + \varepsilon}{R_{TT}}} \quad (12)$$

$$C = \frac{(\alpha_1^{MAX} + \alpha_2^{MAX} + \dots + \alpha_{N-1}^{MAX} + \alpha_N^{MAX})}{1 - \frac{\sum_{i=1}^{N-1} T_{i,i+1} + \varepsilon}{R_{TT}}} = \frac{\sum_{i=1}^N \alpha_i^{MAX}}{1 - \frac{\sum_{i=1}^{N-1} T_{i,i+1} + \varepsilon}{R_{TT}}} \quad (13)$$

a) $\frac{(\alpha_1 + \alpha_2 + \dots + \alpha_{N-1} + \alpha_N)}{C} < 1$

$$\frac{(\alpha_1^{MAX} + \alpha_2^{MAX} + \dots + \alpha_{N-1}^{MAX} + \alpha_N^{MAX})}{C} < 1$$

$$\left(\text{MAX} \left(\frac{\alpha_1^1}{C_1}, \frac{\alpha_1^2}{C_2}, \dots, \frac{\alpha_1^{m-1}}{C_{m-1}}, \frac{\alpha_1^m}{C_m} \right) + \dots + \text{MAX} \left(\frac{\alpha_N^1}{C_1}, \frac{\alpha_N^2}{C_2}, \dots, \frac{\alpha_N^{m-1}}{C_{m-1}}, \frac{\alpha_N^m}{C_m} \right) \right) < 1$$

b) $R_{TT} < R_{TH}$ (14)

c) $B_{RMIMS} = R_{TH} * \alpha_{RMIMS} > R_{TT} * \alpha_{RMIMS}$

식 (6),(7),(8) 에서 N 값은 전체 클러스터링 셀 수를 의미하며 식 (6),(7),(8)를 다시 정리하여 라운드 트립 시간 R_{TT} 를 구하면 식 (9),(10),(11)이 된다.

식 (9), (10)에서 MMBS 채널 전송 능력에 대해서 다시 정리하면 식 (12),(13)과 같이 된다. 식 (11)에서는 채널 전송 능력이 스프레딩 팩터에 따라서 m 개의 집합 $\{C_1, C_2, \dots, C_{N-1}, C_N\}$ 으로 정의되므로 생략하였다.

R_{TT} 에 대한 식 (9),(10),(11)에서 제약 사항(constraint for QoS)을 살펴보면 식 (14)와 같다.

식 (14)에서 (a) 항은 $R_{TT} > 0$ 을 만족하기 위해서 식 (9),(10),(11) 에서 분모 항이 양수(positive) 이어야 함을 의미한다. (b), (c) 항은 식 (1)에서 정의한 RMIMS 터미널에 대한 QoS를 보장시키기 위한 조건에 해당된다.

이상에서 MMBS 서비스 방식에서 비 실시간 RMIMS 터미널에 대한 QoS 만족을 위해서 요구되는 수식들을 살펴 보았다. 수식들에서 알 수 있듯이 R_{TT} 값은 클러스터링 셀 간 이동시간, 각 클러스터링 셀에서 RMIMS 터미널의 데이터 도착율, IS-MMBS의 네트워크 데이터 전송능력, IS-MMBS 전체 방문 클러스터링 개수 등으로 구성된다. RMIMS 터미널이 새로운 서비스 요구를 하게 되면 위의 수식들을 사용하여 SAC혹은 HAC를 수행하며 기 서비스 중인 RMIMS 터미널들에 대하여 QoS를 보장 여부를 결정한다. QoS를 보장할 수 없는 경우가 발생하면 RMIMS 터미널에 대한 서비스 블록킹을 수행하거나, 서비스 수용 시에는 IS-MMBS의 라운드 트립 시간 R_{TT} 을 줄이기 위하여 다수의 IS-MMBS 들을 사용하는 다중 서비스 모드로 들어간다.

III. 다중 MMBS 서비스 모드

제한한 다중IS-MMBS 서비스 모드는 클러스터링 셀 구성 방법에 따라 크게 3가지로 분류될 수 있으며 그림 1에서 볼 수 있는 바와 같이 RMIMS 클러스터링 셀 구성 방법과 MMBS 세그먼트(segment) 방법에 따라 터미널 분할방법(terminal segment method), 영역 분할방법(region segment method), 응용서비스별 분할방법(application based segment method), 트래픽 타입별 분할방법(traffic type based segment method), 중첩 분할방법(overlapping segment method), 복합 분할방법(hybrid segment method)으로 분류된다. 클러스터링 셀 구성 방법들에 대해 구체적으로 설명하면 다음과 같다.

첫째로 응용서비스별 클러스터링(application based clustering) 방법으로 응용서비스 별로 클러스터링 셀을 구성한다. 즉 하나의 셀 내에 한 개의 응용서비스를 가지는 RMIMS 터미널로만 이루어진 셀을 구성하는 방법이다. 예를 들면 N 개의 다양한 응용서비스 $\{S_1, S_2, \dots, S_{N-1}, S_N\}$ 터미널이 한 영역에 집중적으로 배치되어 있을 때 응용서비스 클러스터링 셀 구성은 응용서비스 S_1 , 응용서비스 S_2 등으로만 이루어진 클러스터링 셀들의 집합을 구성하는 방법이다. IS-MMBS는 하나의 특정 응용서비스 클러스터링 셀들만을 방문하여 서비스한다. 각 응용서비스 별 클러스터링은 MMBS 서비스 지역에서 서로 중복되어 위치 할 수도 있다. 이 방법은 MMBS를 특정한 RMIMS 응용서비스 S_k 만을 위해 설계 할 수 있으므로 서비스별 최적화가 가능하다. 그러나 이 방법은 각 응용서비스에 따라서 별도의 MMBS를 만들어야 하므로 비용이 많이 든다. 또한 MMBS 서비스 영역이 배치된 단말의 수가 많을 때에는 비교적 효과적이거나 응용서비스 별로 RMIMS 터미널 분포도(distribution density) 가 작을 때에는 비 효율적이다.

둘째는 트래픽 타입별 클러스터링(traffic type based clustering) 방법이다. 이 방법은 RMIMS 터미널의 트래픽 타입별로 클러스터링 셀을 구성하는 방법이다. 예를 들면 MMBS 서비스 영역에서 N 개의 다양한 트래픽 $\{T_1, T_2, \dots, T_{N-1}, T_N\}$ 을 가지는 RMIMS 분포되어 있을 때 특정 트래픽 타입 T_1, T_2, \dots 등을 가지는 터미널 별로 클러스터링 셀을 구성한다. 각 트래픽 별로 최적 설계된 IS-MMBS는 하나의 특정 트래픽 타입 T_k 으로만 구성된 클러스터링 셀 들만을 방문하여 서비스 한다. 트래픽 타입들이 앞에서 기술한 바와 같이 3 가지 PSR, VSR, XSR 경우일 때 IS-MMBS는 PSR 트래픽용 IS-MMBS, VSR 트래픽용 IS-MMBS, XSR 트래픽용으로 최적 설계될 수 있다. 그러나 이 방법은 각 트래픽 별로 전용MMBS를 만들어야 하므로 비용이 많이 들며 MMBS 서비스 영역에 N 개의 트래픽 타입을 가지는 터미널이 배치될 때 터미널의 분포 수에 관계없이 N 개 트래픽 전용 IS-MMBS가 있어야 한다.

세째는 트래픽 타입이나 응용서비스에 상관없이 RMIMS 터미널들을 근간으로 한 클러스터링(terminal based clustering) 방법이다. MMBS 클러스터링 셀은 RMIMS 터미널의 상향 링크 방향의 전송 범위(transmission range)에 의해 구성된다. 트

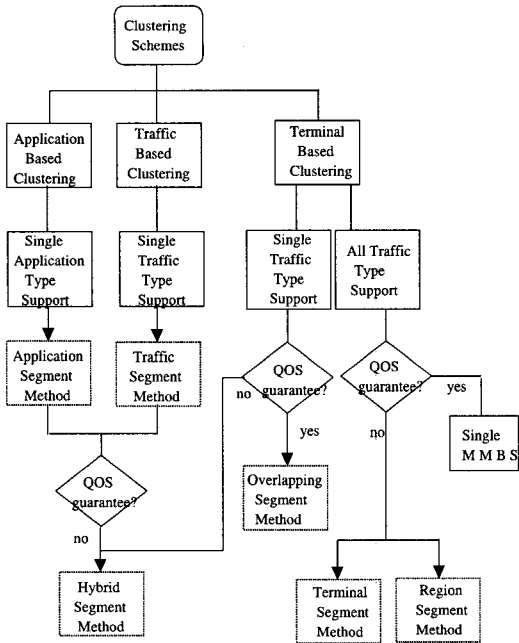


그림 1. 제안된 다중 IS-MMBS 서비스 방법 분류도

래픽 타입의 서비스 지원 여부에 따라 하나의 트래픽 타입(single traffic type)만을 지원하는 경우(중첩 분할 방법)와 모든 트래픽 타입을 지원하는 경우로 분류 될 수 있다. 일반적인 경우는 IS-MMBS 가 모든 트래픽 타입을 지원하는 경우로서 QoS를 보장하기 위한 방법으로 터미널 분할방법과 영역 분

할방법이 있다. 구체적으로 제안된 방법들에 대해서 설명하면 다음과 같다.

3.1 터미널 분할 방법(terminal segment method)

이 방법은 그림 1에서 볼 수 있는 바와 같이 RMIMS 터미널 근간으로 한 클러스터링 방법(terminal based clustering)에서 IS-MMBS가 모든 트래픽 타입의 RMIMS 터미널에 대한 서비스를 지원하는 경우에 터미널의 QoS 보장을 위해서 사용되는 다중IS-MMBS 방법중의 하나이다. RMIMS 터미널의 서비스의 라운드 트립 시간 R_{TT} 를 줄이기 위해서 두 가지 IS-MMBS 서비스 구조를 제안하였다.

첫번째 서비스 방법은 동일한 IS-MMBS 수를 M 개 사용하여 IS-MMBS의 전송능력을 증가 시켜 R_{TT} 를 줄임으로서 터미널의 QoS를 만족하도록 하는 방법으로 MPMSS(M-parallel MMBS service scheme) 이라고 이하 호칭한다. MPMSS 방법은 그림 2와 같이 동시에 M 개의 IS-MMBS 가 동기적으로 움직이면서 MMBS 서비스를 제공한다. 클러스터링 셀 내에서 IS-MMBS 의 전송능력이 M 배가 되므로 셀 내에서의 서비스 지연 시간 H_k (K 번째 클러스터링) 이 작아 지므로 식 (2)에서와 같이 R_{TT} 가 작아지게 된다.

식 (15)는 RMIMS 터미널들의 라운드 트립 시간에 대한 QoS 가 R_{Th} 로 주어졌을 때 QoS를 보장하

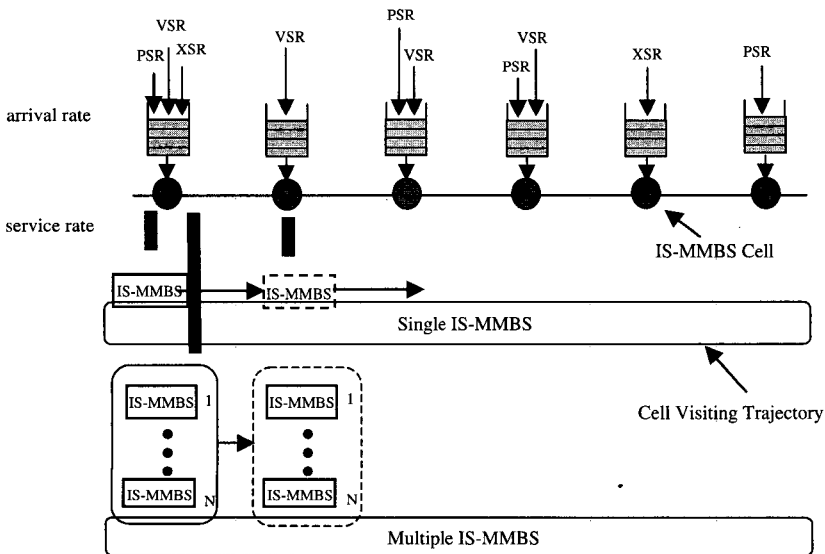


그림 2. M-Parallel IS-MMBS 서비스 구조

기 위해 필요한 IS-MMBS 개수 M를 나타낸다.

$$C_{required} = \frac{(\alpha_1 + \alpha_2 + \dots + \alpha_{N-1} + \alpha_N)}{1 - \frac{\sum_{i=0}^{N-1} T_{i,i+1}}{R_{TH}}} \quad (a)$$

$$= \frac{\sum_{i=1}^N \alpha_i}{1 - \frac{\sum_{i=1}^{N-1} T_{i,i+1}}{R_{TH}}}$$

$$C_{required} = \frac{\sum_{i=1}^N \alpha_i^{MAX} R_{TH}}{1 - \frac{\sum_{i=1}^{N-1} T_{i,i+1}}{R_{TH}}} \quad (b)$$

$$M = \frac{C_{required}}{C_{single}} \quad (15)$$

식 (15)에서 C_{single} 은 하나의 IS-MMBS의 전송 능력이고 $C_{required}$ 는 터미널의 QoS 를 만족시키기 위하여 최대 라운드 트립 시간이 R_{TH} 일 때 필요한 전송 능력이다.

MPMSS 서비스 방법에서 해결해야 하는 문제점은 RTT(radio transmission technology) 방식에 따라서 다소 차이가 있다. TDMA 방식에서는 하나의 클러스터링 셀 내에서의 M개의 IS-MMBS가 사용하는 주파수 대역이 달라져야 되며, 각 IS-MMBS 별로 RMIMS 터미널 할당에 대한 최적 업무분담 (job partition or job allocation) 이루어져야 한다. 또한 RMIMS 터미널에서는 다중MMBS 서비스 모드를 지원하기 위해서는 M개 이상의 주파수 변조

능력이 제공되어야 한다. CDMA 방식에서는 TDMA 방식에서처럼 주파수 할당의 문제는 없으나 클러스터링 셀 내에서의 서비스 시간이 전송 대역폭이 최대인 RMIMS 터미널에 의해 제한되므로 M개의 CDMA 방식의 IS-MMBS 서비스를 효과적으로 사용하기 위해서는 최대 전송 대역폭을 가지는 RMIMS 터미널이 M개의 무선 인터페이스 지원하는 구조로 되어야 한다. RMIMS 터미널에서 각각의 M 개의 무선 인터페이스는 M개의 IS-MMBS 와 일대일 대응 전송 서비스를 수행하는데 사용되며 I/O 인터페이스로부터 전송된 데이터를 M개의 동일한 전송대역폭을 가지는 CDMA 채널로 전송하는 기능을 수행한다. MLPPP(multi-link point-to-point protocol)와 같은 상위계층 프로토콜을 사용하면 RMIMS 와 RNMS(RMIMS network management system) 사이에 멀티링크(multi-link)를 사용한 데이터 전송을 효과적으로 사용할 수 있다. 그러나 RMIMS 터미널에 M-인터페이스 구조를 사용하는 것은 저 비용의 CDMA 방식을 RTT로 사용하는 RMIMS 설계에 많은 문제점을 가지게 된다. 마지막으로 이 방법은 클러스터링 셀간의 이동 시에 IS-MMBS들 사이의 동기 문제를 해결해야 한다.

두 번째 터미널 분할방식 IS-MMBS 서비스 방법은 클러스터링 셀들을 버스 노선에서의 정거장과 같은 개념으로 서비스 하는 방법으로 BTSS(BUS type service scheme)으로 이하 호칭한다. 이 방법은 M개의 동일한 형태의 IS-MMBS를 사용하여 마치 버스 노선에서 버스의 배차 간격을 줄여서 버스에 탑승하는 승객의 수를 줄이는 방법과 비슷한 방법으로 클러스터링 셀에서의 RMIMS에 대한 QoS 보장 서비스를 수행한다. 버스의 경우에 QoS는 만

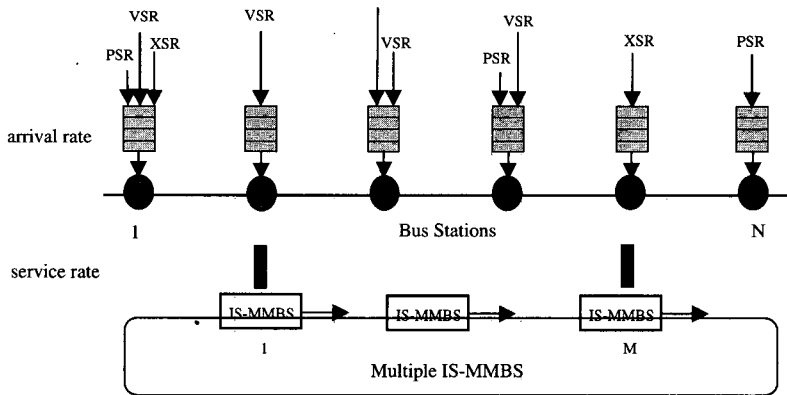


그림 3. BUS 타입 서비스 방법

원 버스가 되어 승객이 탈 수 없는 상황이 발생하거나, 만원 버스가 될 시에 승객의 불편함이 QoS가 될 수 있다. RMIMS 터미널의 경우는 IS-MMBS 서비스를 위한 방문 간격이 길어서 I/O로부터 도착하는 데이터 율이 IS-MMBS 서비스 율보다 큰 경우에 앞에서 언급한 버스의 경우와 같은 문제가 발생하게 되는데 BTSS 방법으로 이러한 문제를 해결할 수 있다.

그림 3은 MMBS 전체 서비스 영역에서 N개의 클러스터링 셀들로 이루어진 IS-MMBS 방문 서비스 경로에 M개의 IS-MMBS를 사용하여 서비스 하는 과정을 나타낸다.

식 (16) BTSS 서비스 방법에서 RMIMS 터미널들의 라운드 트립 시간에 대한 QoS가 R_{TH} 로 주어졌을 때 QoS를 보장하기 위해 필요한 IS-MMBS 개수 M를 나타낸다. 식 (16)에서는 RTT가 CDMA인 경우에 해당되는 수식만을 표현하였다.

$$C = \frac{\sum_{i=1}^N \alpha_i^{MAX}}{1 - \frac{\sum_{i=1}^{N-1} T_{i,i+1}}{R_{TT}}}$$

$$A_{required} = \frac{1}{C * \left(1 - \frac{\sum_{i=1}^{N-1} T_{i,i+1}}{R_{TH}} \right)}$$

$$A_{required} = \frac{\sum_{i=1}^N \alpha_i^{MAX}}{M}$$

$$M = \frac{\sum_{i=1}^N \alpha_i^{MAX}}{A_{required}} \quad (16)$$

식 (16)에서 $A_{required}$ 는 BTSS 서비스 방식에서 IS-MMBS의 전송 능력(transmission capability)이 고정되어 있다고 가정할 때 RMIMS 터미널의 QoS R_{TH} 를 만족하기 위해서 요구되는 각 클러스터링 셀에서의 RMIMS 데이터 도착 율의 합이다. 식 (16)에서 볼 수 있듯이 QoS를 만족시키기 위해서는 RMIMS 데이터 도착 율의 합을 줄여야 한다. 그러나 RMIMS 터미널에서 데이터 도착 율은 서비스 요구사항이기 때문에 줄일 수 없다. BTSS 방식은 IS-MMBS 수를 M개로 늘려서 RMIMS 터미널의 도착 율을 줄이는 동일한 효과를 나타낸다.

이 방법은 각각의 IS-MMBS가 동일한 특성(예를 들면 CDMA인 경우 동일한 pilot offset 신호를 가지는 경우)을 가지도록 하여 각 클러스터링 셀의 RMIMS 터미널의 입장에서 볼 때 IS-MMBS의 서비스 간격이 작아지는 효과를 제공한다. 또한 MPMSS 방식과 달리 이 방식은 각 IS-MMBS에 따라 RMIMS 터미널 할당을 할 필요가 없는 장점이 있다. IS-MMBS 간의 상호 서비스 간격이 균등(uniform) 하여야만 RMIMS 터미널 버퍼의 수를 줄일 수 있다.

3.2. 영역 분할 방법

(region segment method)

영역 분할 방법(RSM: region segment method)은 RMIMS 터미널을 근간으로 한 클러스터링(terminal based clustering) 방법에서 IS-MMBS가 모든 트래픽 타입의 RMIMS 터미널에 대한 서비스를 지원하는 경우에 터미널의 QoS 보장을 위해서 사용된다. 이 방법은 MMBS 서비스 영역을 분할하여 분할된 각 영역별로 IS-MMBS 할당하여 IS-MMBS의 서비스 라운드 트립 시간 R_{TT} 를 줄이는 방법이다. MMBS 서비스 영역을 분할하면 각 영역별로 방문 서비스해야 할 클러스터링 셀의 수가 줄어들고 클러스터링 셀 간의 이동시간의 합이 작아지므로 각 분할된 영역에 속해 있는 RMIMS 관점에서 볼 때 R_{TT} 시간이 작아지게 된다. 그림 4는 MMBS 전체 서비스 영역에서 RMIMS 터미널의 QoS를 보장하기 위하여 영역 분할하여 다중 IS-MMBS 서비스하는 예를 보여준다.

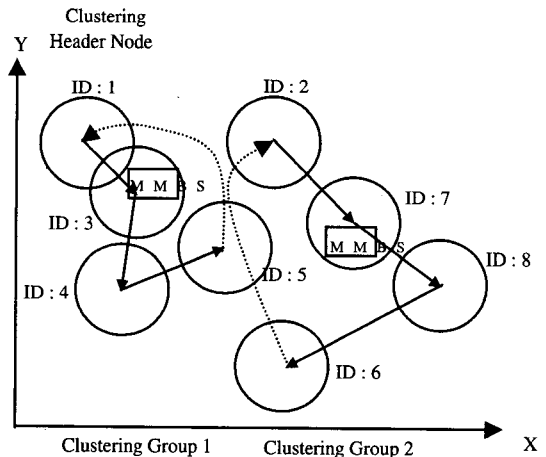


그림 4. 영역 분할방법을 이용한 다중 IS-MMBS 서비스 방법

그림 4에서 클러스터링 셀의 개수가 클러스터링 ID(identification):1에서 ID:8 까지 8개가 MMBS 전체 서비스 영역에 존재할 때 초기 단계에 RMIMS 터미널의 수가 적으면 하나의 IS-MMBS를 사용하여 QoS를 보장하는 MMBS 서비스를 제공할 수 있다. 그러나 새로 발생하는 RMIMS 터미널들에 의한 MMBS 서비스 요구가 증가하게 되면 하나의 IS-MMBS의 능력으로는 클러스터링 셀들에 분포되어 있는 모든 RMIMS 터미널에 대해 QoS를 만족할 수 없는 경우가 발생하게 된다. RMIMS 터미널의 새로운 서비스 요구 시에 R_{TT} 같은 QoS를 만족할 수 없으면 RSM 방식에서는 MMBS 서비스 영역을 그림 4와 같이 클러스터링 셀 ID-1,3,4,5 영역과 ID-2,6,7,8 으로 분할하여 IS-MMBS 서비스를 수행한다.

본 논문에서는 RSM에서 영역을 분할하는 두 가지 IS-MMBS 서비스 구조를 제안하였다. 첫째는 Balanced Cluster Partition Method (BCPM) 방법이다. 이 방법은 클러스터링 셀의 개수만을 가지고 RSM 방식에서 영역을 분할하는데 사용되며 계산량이 적어서 구현하기가 쉬운 장점이 있다. 그러나 BCPM 방법은 각각의 클러스터링 셀에서의 트래픽 부하를 고려하지 않고 단순히 MMBS 서비스 영역에서의 클러스터링 셀의 개수만을 가지고 영역을 분할 하므로 최적 해를 구하기가 어렵다. 그러므로 BCPM 방법은 RMIMS 터미널들의 트래픽 부하가 전체 클러스터링 셀에 균등하게 분포되어 있고 클러스터링 셀간의 이동거리의 분포가 유사한 경우에 다중 IS-MMBS 서비스에서 효과적으로 사용될 수 있는 방법이다.

식 (17),(18)은 BCPM 방식에서 M개의 IS-MMBS를 사용하여 MMBS 서비스 영역을 영역 분할할 경우에 각 영역에서의 R_{TT} 시간을 구한 수식이다. 수식에서 N은 전체 클러스터링 셀 개수이고 M은 영역 분할 개수 (region segment number)이다.

$$R_{MMBS}^1 = \frac{\sum_{K=1}^{[N/M]} T_{K,K+1} + \epsilon_1}{1 - \frac{(\alpha_1 + \alpha_2 + \dots + \alpha_{[N/M]})}{C}}$$

$$R_{MMBS}^2 = \dots \dots \dots$$

$$R_{MMBS}^M = \frac{\sum_{K=(M-1)[N/M]}^{N-(M-1)[N/M]} T_{K,K+1} + \epsilon_M}{1 - \frac{(\alpha_{N-(M-1)[N/M]} + \dots + \alpha_N)}{C}}$$

(17)

$$R_{MMBS}^1 = \frac{\sum_{K=1}^{[N/M]} T_{K,K+1} + \epsilon_1}{1 - \frac{(\alpha_1^{MAX} + \alpha_2^{MAX} + \dots + \alpha_{[N/M]}^{MAX})}{C}}$$

$$R_{MMBS}^2 = \dots \dots \dots$$

(18)

식 (17), (18) 에서 제한(constraint) 값은 ($R_{TH} > R_{MMBS}^1, R_{TH} > R_{MMBS}^2, \dots, R_{TH} > R_{MMBS}^M$)를 만족시켜야 한다

BCPM 다중 MMBS 서비스 방법에 대한 순서도는 그림 5와 같이 수행된다. 그림에서 볼 수 있듯이 처음에는 하나의 IS-MMBS(M=1, M은 IS-MMBS의 개수를 나타낸다)를 사용하여 서비스를 수행하다가 새로운 서비스 요구 시에 QoS 만족 여부를 체크한 후에 만족하게 되면 서비스 상태로 들어가고 만족할 수 없으면 M=M+1로 증가 시켜 IS-MMBS 장치 수를 하나 증가 시켜 BCPM 방법에 의하여 제한식 ($R_{TH} > R_{MMBS}^1, R_{TH} > R_{MMBS}^2, \dots, R_{TH} > R_{MMBS}^M$) 즉 QoS를 만족할 때까지 M 값을 증가 시킨다.

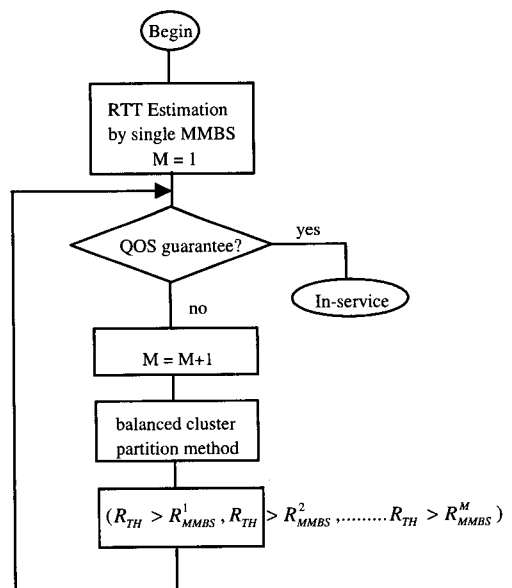


그림 5. BCPM(balanced cluster partition method) 방법의

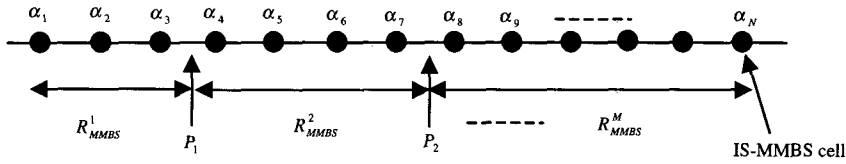


그림 6. RMIMS QoS 보장을 위한 최적 부하 균등 분할방법

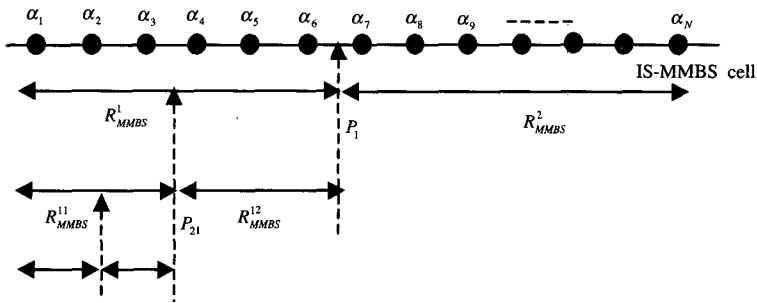


그림 7. RMIMS QoS 보장을 위한 MBPLSM 방법

두 번째 RSM(region segment method) 방법은 영역 분할 시에 각 클러스터링 셀의 트래픽 부하를 고려하여 영역을 분할하는 방법이다. 최적의 트래픽 부하 분산을 위한 MMBS 서비스 영역 분할(optimal balanced load partition method : OBLPM)은 식 (19)와 같은 함수로 표현 할 수 있다. 그림 6은 최적 트래픽 부하 분산 영역 분할하는 예를 보여준다.

1) Region Segment Number M=2

$$f(p_1) = \min(R^1_{MMBS} - R^2_{MMBS}) \quad (19)$$

2) Region Segment Number M

$$f(p_1, p_2, \dots, p_{M-1}) = \min(R^1_{MMBS} - R^2_{MMBS}, R^1_{MMBS} - R^3_{MMBS}, \dots, R^1_{MMBS} - R^M_{MMBS})$$

그러나 OBLPM 방법은 식(19)에서 예측할 수 있는 바와 같이 영역 분할 세그먼트 M 의 수가 큰 경우에 많은 계산량이 필요하며, MMBS 서비스 중에 최적 트래픽 분할을 위해서는 IS-MMBS서비스 영역을 재배치(reshuffling) 하여야 하므로 구현이 어려운 단점이 있다. 이러한 문제를 해결하기 위해서 최적 부하 분산 영역 분할 방법은 아니지만 구현이 용이한 MBPLSM(multi-layer bi-partition load segment method)방법을 제안하였다. 이 방법은 그림 7 와 같이 항상 영역 분할을 M=2인 경우에 대해서 수행한다.

식 (20)은 MBPLSM 방법에서 이등분(bi-partition) 시에 영역 분할에 사용되는 함수를 나타낸다. 경우 1(CASE 1) 은 첫번째 계층(first laye)에서의 함수이고 경우 2(CASE 2)는 두 번째 계층(second layer)에서의 함수를 나타낸다.

CASE 1 :

$$\begin{aligned} \text{first layer : } f(p_1) &= \min(R^1_{MMBS} R^1_{MMBS}), \\ &(a_1, a_2; a_3, \dots, a_{p-1}), \\ &(a_p, a_{p+1}, \dots, a_N) \end{aligned}$$

CASE 2

$$\begin{aligned} \text{second layer : } f(p_{21}) &= \min(R^{11}_{MMBS} R^{12}_{MMBS}) \\ &(a_1, a_2, \dots, a_{p-1}), \\ &(a_{p21}, \dots, a_{p-1}), (a_p, a_{p+1}, \dots, a_N) \end{aligned} \quad (20)$$

수식에서 볼 수 있듯이 MBPLSM는 M=2 인 경우로만 영역 분할을 수행하므로 구현이 비교적 용이하고 IS-MMBS의 서비스 재배치 문제를 이등분(bi-partition)으로 국한시켜 최소화 할 수 있으므로 실시간 적용이 가능한 방법이다.

그림 8은 MBPLSM 방법에 대한 전체적인 순서도를 나타낸다.

그림 8에서 PART 변수는 이등분 영역 분할 방법에서 각 영역에서의 QoS 보장 여부를 나타내는 변수이다. BOTH는 이등분된 양쪽 구간 모두가 QoS를 만족하지 못함을 의미하고 계층적으로 그림

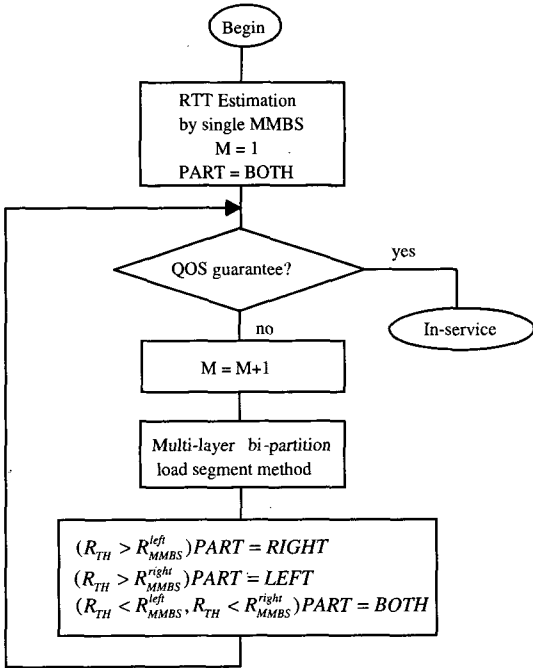


그림 8. MBPLSM 방법에 대한 순서도

7 과 같이 다계층 이등분(multi-layer bi-partition)이 필요함을 나타낸다. LEFT, RIGHT는 각각 이등분된 왼쪽 구간, 오른쪽 구간의 라운드 트립 시간이 $(R_{TH} < R_{MMBS}^{left})$, $(R_{TH} < R_{MMBS}^{right})$ 가 되어 QoS를 만족하지 않는 경우를 나타내며, 각 해당 영역에서 다계층 이등분(multi-layer bi-partition)이 필요함을 나타낸다.

3.3. 응용서비스별 분할방법(ASM : application based segment method)

ASM 방법은 응용서비스별 분할방법을 사용하여 다양한 응용서비스 $\{S_1, S_2, \dots, S_{N-1}, S_N\}$ 별로 클러스터링 셀을 구성한 경우에 사용되며 N개의 각 응용서비스에 따라서 최적화된 IS-MMBS $\{IS-MMBS_{S_1}, IS-MMBS_{S_2}, \dots, IS-MMBS_{S_{N-1}}, IS-MMBS_{S_N}\}$ 를 사용하는 방법이다. 그림9, 10는 MMBS 전체 서비스 영역에서 응용서비스 별로 셀을 구성하고 서비스를 수행하는 예를 나타낸다. 그림 10에서 α, β 는 2개의 응용서비스 S_1, S_2 를 가지는 클러스터링 셀들의 집합이 있다고 가정할 때 하나의 클러스터링 셀에서도 착하는 특정 트래픽 형태에 대한 트래픽 부하를 나타낸다. ASM 방법에서 응용서비스의 트래픽 타입은 앞에서 제안한 PSR,VSR,XSR 트래픽 타입의 하나의 유형을 가질 수도 있고 PSR,VSR,XSR 의 복합 형태로

가질 수 있다.

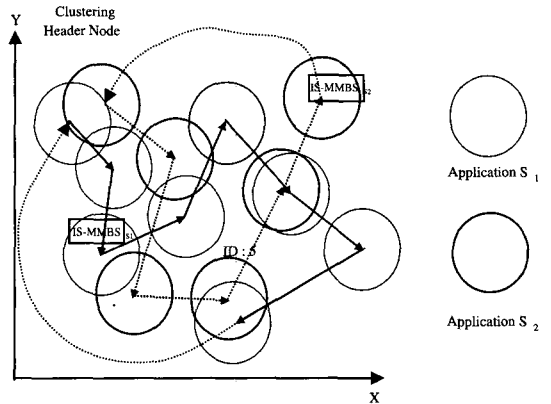


그림 9. RMIMS 응용서비스별 셀 클러스터링을 사용한 ASM 방법

ASM 방식인 경우에는 동일한 응용서비스를 가지는 RMIMS 터미널에 대한 서비스를 수행하기 때문에 트래픽 타입 및 트래픽 부하가 동일한 형태를 가지므로 IS-MMBS 서비스 라운드 트립 시간 R_{TT} 가 일반적인 식 (9),(10),(11)에서 식 (21),(22)과 같이 간단한 형태로 된다. 식(11)에서 다중 스프레딩 팩터(multi-spreading factor)를 사용하는 경우는 클러스터링 셀 내에서 RMIMS 터미널의 전송 대역폭이 각기 다른 경우에 효과적인 셀 서비스 시간을 위해 사용되는 방법이므로 ASM 방법과 같이 동일한 응용서비스 클러스터링 셀을 가지는 경우는 IS-MMBS가 응용 서비스에 최적화된 고정된 하나의 스프레딩 팩터를 사용해도 되므로 구현이 간단하다.

$$R_{TT} = \frac{\sum_{i=1}^{N-1} T_{i,i+1} + \epsilon}{\frac{(\sum \alpha + \sum \alpha + \dots + \sum \alpha)}{1 - \frac{1}{C}}}$$

(21)

$$R_{TT} = \frac{\sum_{i=1}^{N-1} T_{i,i+1} + \epsilon}{1 - \frac{(\alpha + \alpha + \dots + \alpha + \alpha)}{C}} = \frac{\sum_{i=1}^{N-1} T_{i,i+1} + \epsilon}{1 - \frac{N * \alpha}{C}}$$

(22)

식 (22)는 각 응용서비스 클러스터링 셀에서의 무선 전송 기술로 CDMA를 사용한 경우에 해당되며 셀 내에서의 IS-MMBS 서비스 시간은 모든 RMIMS 가 동일한 트래픽 특성을 가지므로 수식과

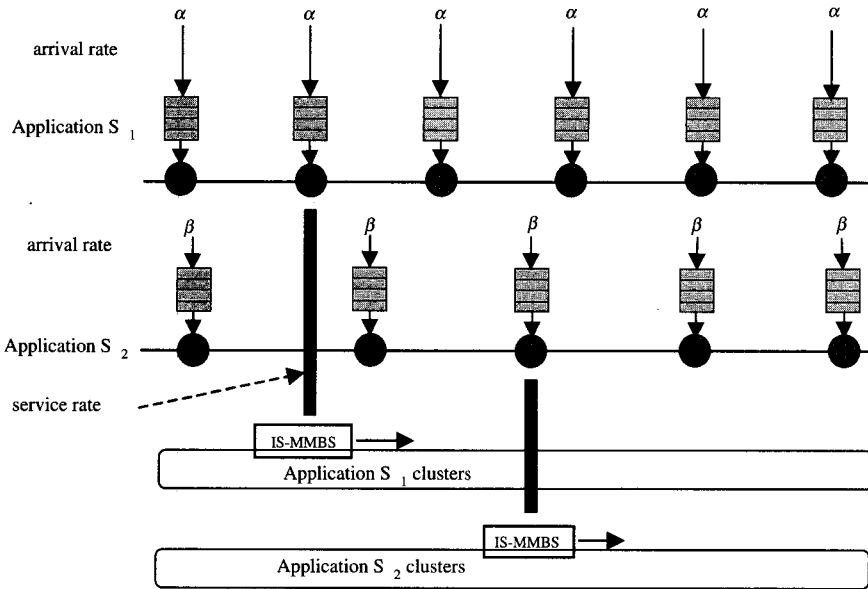


그림 10. 응용서비스별 분할방법을 사용한 IS-MMBS 서비스 방법

같이 간단하게 된다. 가정은 RMIMS가 초기 서비스 모드로 들어가기 전에 셀 내의 다른 RMIMS 터미널과의 버퍼 상태에 대한 동기가 이루어져야 한다. 또한 셀 내의 RMIMS 터미널의 수는 Walsh Code 등에 의해서 CDMA에서 동시에 서비스 할 수 있는 최대 RMIMS 터미널 수보다 작아야 한다. 클러스터링 셀 내의 RMIMS 터미널 수가 하나의 IS-MMBS가 제공할 수 있는 최대 수용 능력보다 큰 경우는 가상 클러스터링 셀을 두거나, 셀간의 이동거리가 없는 즉 IS-MMBS는 같은 곳에서 서비스를 하면서 별도의 클러스터링 셀을 두는 방법도 있을 수 있다.

ASM 방식을 사용한 MMBS 서비스 경우에도 새로 서비스를 요구하는 RMIMS 터미널이 수가 증가 하게 되면 각 응용서비스 별로 QoS를 만족 하지 못하는 경우가 발생한다. 이러한 경우에는 앞에서 제안한 방식인 영역 분할 방식, 터미널 분할 방식을 사용하여 특정 응용서비스 클러스터링 셀 들에 대한 다중 MMBS 서비스 모드로 들어갈 수 있다. 그림 11은 MBPLSM 방식을 사용하여 ASM 방식에서의 QoS 보장 알고리즘을 나타낸다. 그림에서 S_i 는 i 번째 응용서비스 IS-MMBS 서비스를 나타낸다

3.4. 트래픽 타입별 분할방법(TSM : traffic type based segment method)

TSM 방법은 트래픽 타입별로 클러스터링 셀을

구성하여 IS-MMBS 서비스를 수행하는 방법이다. 서비스 가능한 트래픽 타입에 따라 최적화된 전용 IS-MMBS를 사용하여 서비스 한다. 제안한 방법에서는 PSR, VSR, XSR 세가지 트래픽 타입을 가지는 경우만을 고려하였으므로 셀 구성은 PSR 트래픽 타입의 RMIMS, VSR 트래픽 타입 RMIMS, XSR 타입 RMIMS 터미널들로 이루어지며 각각은

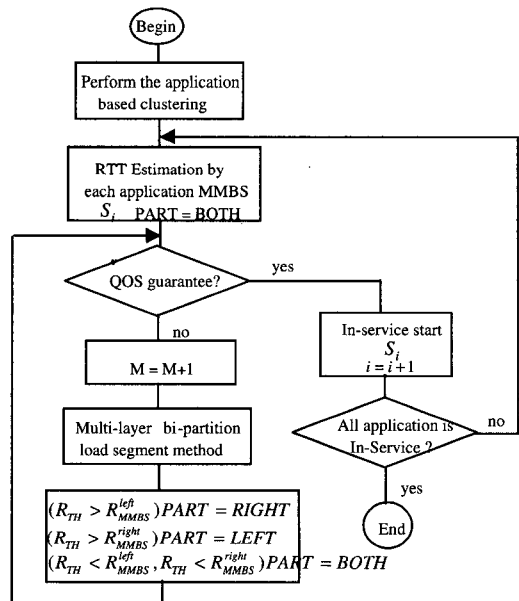


그림 11. QoS 보장을 위한 ASM 방법의 순서도

IS-MMBS_{PSR}, IS-MMBS_{VSR}, IS-MMBS_{XSR}에 의해 서비스 받는다.

TSM 방법은 특정한 트래픽 타입에 최적화된 MAC (media access control), 전송 프로토콜을 사용할 수 있으므로 모든 트래픽 타입을 동시에 지원하는 IS-MMBS 서비스 방법보다 IS-MMBS의 MAC 및 전송 프로토콜 설계를 효율적으로 할 수 있다. 그러나 같은 트래픽 타입의 클러스터링 셀에서의 RMIMS 들은 각기 다른 전송 대역폭들을 가질 수 있으므로 동일한 트래픽 타입 및 전송 대역폭을 가지는 ASM (application segment method) 방법에 비해 SAC, HAC시에 라운드 트립 지연시간 R_{TT} 계산식이 복잡하게 된다. 일반적인 트래픽인 경우에 해당되는 식 (6),(7) 인 경우에는 N 번째 셀 내에서의 RMIMS 터미널의 전송 대역폭의 합이 식 (23)과 같이 주어지지만 TSM 방법인 경우에는 식 (24)와 같이 된다

$$\alpha_N = \sum_l P_l + \sum_m V_m + \sum_n X_n \quad (23)$$

$$\alpha_N^{PSR} = \sum_l P_l$$

$$\alpha_N^{VSR} = \sum_m V_m$$

$$\alpha_N^{XSR} = \sum_n X_n \quad (24)$$

식 (23)에서 P,V,X는 각각 PSR 트래픽, VSR 트

래픽, XSR 트래픽을 나타내며 l,m,n 은 각각 클러스터링 셀 내에서 PSR 트래픽 타입을 가지는 RMIMS 터미널의 수, VSR 트래픽 타입을 가지는 RMIMS 터미널의 수, XSR 트래픽 타입을 가지는 RMIMS 터미널의 수를 나타낸다. 식 (24)는 TSM 방법에서 트래픽 타입 PSR, VSR, XSR 각각에 대하여 N 번째 클러스터링에서의 RMIMS 터미널에 대한 데이터 전송률을 의미한다.

서비스 수행 방법 및 절차는 ASM 방법과 유사하며 그림 9,10,11에서 Application S_i 대신 Traffic T_i를 사용하면 된다. 라운드 트립 지연 시간 QoS를 보장하기 위한 제한사항은 {R^P_{TH} > R^P_{TT}, R^V_{TH} > R^V_{TT}, R^X_{TH} > R^X_{TT}}를 만족하여야 하며, 만족하지 못하는 경우는 각 트래픽 타입별로 다중IS-MMBS 서비스 모드로 들어간다.

3.5. 중첩 분할방법

(OSM:overlapping segment method)

OSM 방법은 RMIMS 터미널의 트래픽 타입이나 응용서비스 타입에 관계없이 터미널의 위치에 따른 클러스터링 셀들을 구성하고 MMBS 서비스는 트래픽 타입별로, 응용서비스 종류별로 전용 IS-MMBS_{S_i}, IS-MMBS_{T_i} 들을 사용하여 서비스 하는 구성을 취한다. OSM 방법에서 트래픽 타입별로 서비스를 수행하는 과정에 대한 예는 그림 12에서 볼 수 있으며, 각 트래픽에 대한 전용 IS-MMBS_{PSR}, IS-

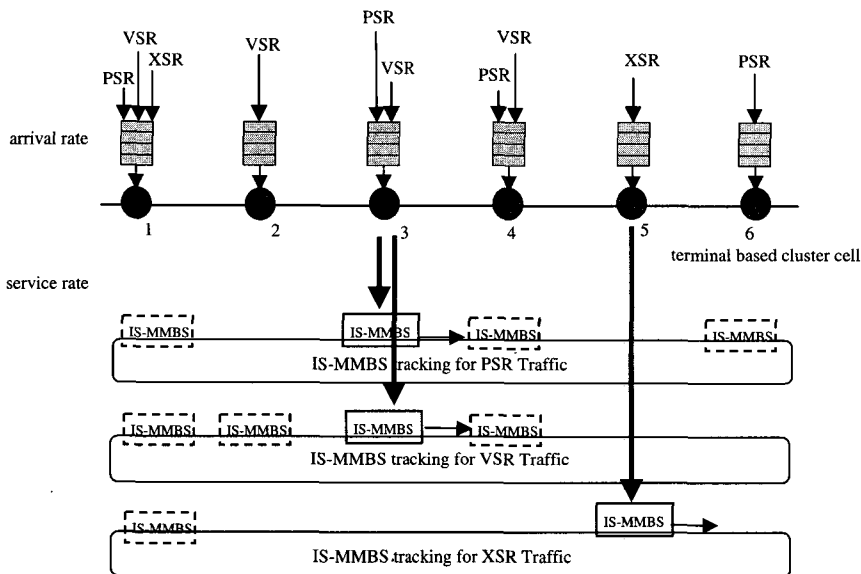


그림 12. 중첩 분할방법을 사용한 IS-MMBS 서비스

MMBS_{VSR}, IS-MMBS_{XSR}를 사용하여 서비스한다.

OSM 방법에서 모든 IS-MMBS는 같은 이동 경로를 가지면서 서비스를 수행하며 동시에 IS-MMBS 들이 같은 셀에 존재하면서 서비스를 제공할 수도 있다. 그림 12에서 3 번째 클러스터링 셀에서 IS-MMBS_{PSR}, IS-MMBS_{VSR} 이 같이 존재하면서 서비스하는 모습을 보여준다. 그림에서 PSR 트래픽 서비스를 제공하는 IS-MMBS_{PSR}는 전체 MMBS 서비스 영역에서 1,3,4,7 번째 클러스터링 셀들만을 방문하면서 서비스를 제공하고, VSR 트래픽 서비스를 제공하는 IS-MMBS_{VSR}는 1,2,3,4 번째 셀을 XSR 트래픽 서비스를 제공하는 IS-MMBS_{XSR}는 1,5 셀들만을 방문하면서 서비스 한다.

터미널별 클러스터링(terminal based clustering) 방법을 사용하는 TSM(terminal segment method), RSM(region segment method) 방법들과의 차이점은 응용서비스 종류별, 트래픽 타입별 전용 IS-MMBS를 사용하여 서비스 하는 것이며 각 셀 내에서 서비스 종류별, 트래픽 타입별 RMIMS 터미널의 배치 정도(deployment density)가 크지 않을 때는 셀 간의 전용 IS-MMBS의 이동거리 및 시간이 그림 12와 같이 다른 특성을 가진다. 라운드 트립 시간 R_{TT}에 대한 일반적인 식 (9)과 비교해서 OSM 방식에서의 R_{TT}는 식 (25)와 같이 표현될 수 있다.

$$R_{TT}^P = \frac{\sum_{K=1}^{N-1} T_K^P + \epsilon^P}{(1 - (\alpha_1^P + \alpha_2^P + \dots + \alpha_N^P)) / C_{MMBS}^P}$$

$$R_{TT}^V = \frac{\sum_{K=1}^{N-1} T_K^V + \epsilon^X}{(1 - (\alpha_1^V + \alpha_2^V + \dots + \alpha_N^V)) / C_{MMBS}^V}$$

$$R_{TT}^X = \frac{\sum_{K=1}^{N-1} T_K^X + \epsilon^X}{(1 - (\alpha_1^X + \alpha_2^X + \dots + \alpha_N^X)) / C_{MMBS}^X} \quad (25)$$

식에서 R_{TT}^P, R_{TT}^V, R_{TT}^X는 각각 PSR, VSR, XSR 트래픽 타입 IS-MMBS의 라운드 트립 시간을 의미하며 C_{MMBS}^P, C_{MMBS}^V, C_{MMBS}^X는 각 트래픽 타입 IS-MMBS의 전송 능력 대역폭을 의미한다. 또한 식 (25)에서 클러스터링 셀 ID 값{1...N}은 식 (9)에 비해서 특정한 트래픽 타입이 해당 셀 번호에 존재하지 않을 경우 NULL 값이 될 수 있다.

OSM 방식에서 서비스 종류별 {R_{TT}^{S1}, R_{TT}^{S2}, ..., R_{TT}^{SN}}, 트래픽 타입별 {R_{TT}^P, R_{TT}^V, R_{TT}^X}에 R_{TT} QoS가 다음 수식 { R_{TH}^P > R_{TT}^P, R_{TH}^V > R_{TT}^V

{ R_{TH}^X > R_{TT}^X }을 만족시킬 수 없는 경우 전용 IS-MMBS를 사용하여 터미널 분할방법, 영역 분할 방법과 같이 다중MMBS 서비스 모드로 들어갈 수 있다.

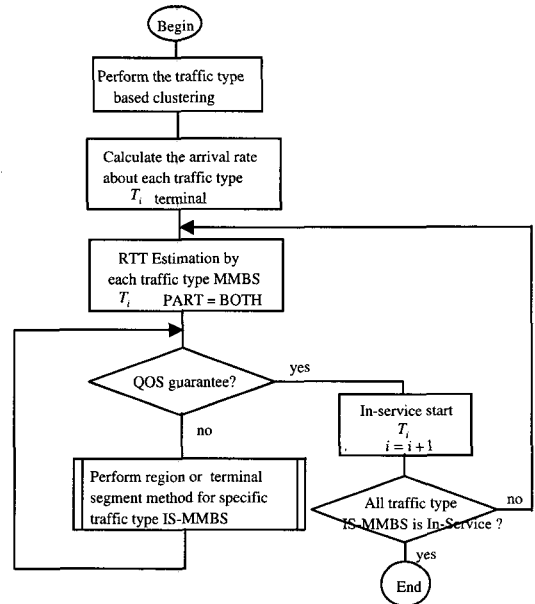


그림 13. 중첩 분할방법에서 QoS 보장을 위한 순서도

그림 13은 트래픽 타입 IS-MMBS를 사용하는 OSM 방식에 대한 서비스 순서도를 나타내었다.

3.6. 복합 분할 방법

(HSM: hybrid segment method)

HSM는 그림 1에서 볼 수 있듯이 응용 서비스별 분할방법, 트래픽 타입별 분할 방법, 터미널별 클러스터링(terminal based clustering) 방법에서 QoS를 보장할 수 없는 경우에 영역 분할 방법, 터미널 분할방법에 제안된 방법을 복합(hybrid) 형태로 사용하여 IS-MMBS 서비스를 제공하는 방법이다. 예를 들면 터미널별 클러스터링 방법을 사용하는 OSM 방법을 사용하는 경우 각 트래픽 대한 R_{TT} QoS { R_{TH}^P > R_{TT}^P, R_{TH}^V > R_{TT}^V, R_{TH}^X > R_{TT}^X }를 새로운 신규 터미널이 많이 발생하는 경우 보장할 수 없는 경우가 발생할 수 있다. 특히 PSR 터미널이 많이 발생하게 되면 하나의 IS-MMBS_{PSR}를 사용하는 경우에는 PSR 트래픽 타입의 RMIMS 터미널에 대한 서비스 블로킹, 서비스 절단 확률이 높아지게 된다. 이러한 경우에 특정한 PSR 트래픽 타입에 대한 영역 분할 방법을 사용한 다중 MMBS 서

비스 모드로 들어 갈 수 있다.

IV. 결론

본 논문에서는 최근 들어 본격적인 연구개발이 활성화되고 있는 무선 데이터 통신을 근간으로 한 미세 정보 감시 시스템(RMIMS)에 대한 QoS를 보장하는 새로운 다중IS-MMBS 서비스 방법을 제안하였다. 다양한 응용서비스와 트래픽 타입을 가지는 미세정보감시 시스템이 MMBS 서비스 지역에 배치될 때 하나의 IS-MMBS 만으로는 전송 지연 QoS를 보장 할 수 없는 경우가 발생한다. 또한 한정된 IS-MMBS 전송 능력 때문에 현재 서비스 중에 있거나 미세 정보 감시 시스템에 대한 패킷 손실 같은 QoS를 만족 시킬 수 없는 경우가 발생한다. 이러한 경우에 터미널별 클러스터링, 트래픽별 클러스터링, 응용서비스별 클러스터링을 근간으로 한 다수개의 IS-MMBS를 사용하여 미세 정보 감시 시스템의 QoS를 보장하는 MMBS 서비스 방법을 제안하였다.

제안한 방법들에 적합한 RTT(radio transmission technology)에 대한 연구와 신규 터미널의 서비스 요청 및 영역 핸드오버 시에 다수개의 IS-MMBS와 BS-MMBS 사이의 호제어 절차에 대한 연구가 추후 필요하다.

참고 문헌

- [1] “제 3회 MICROS 기술교류회”, 한국과학기술원 미세정보시스템 연구센터, 1999.2.5-2.6
- [2] 박수열, 김성대, “저전력 RMIMS 무선터미널을 위한 새로운 움직이는 기지국구조, PART I: MMBS general issues, clustering and signaling procedures”, 한국통신학회 submitted
- [3] Cheng-Shang Chang, Kwang-Cheng, Ming-Young and Jin-Fu Chang, “Guaranteed Quality-of-Serivce Wireless Access to ATM Networks”, IEEE JOURNAL ON SELECTED AREAS IN COMMUNICATIONS, VOL. 15. NO.1. JANUARY 1997
- [4] “Japan’s Proposal for Candidate Radio Transmission Technology on IMT-2000 : W-CDMA”, ARIB IMT-2000 Study Committee, JUNE, 1998

박 수 열(Soo Yeal Park)

정희원



1965년 3월 14일생

1983년 3월~1987년 2월: 고려대학교 전자공학과 졸업(공학사)

1988년 3월~1990년 2월: 한국과학기술원 전기 및 전자공학과 졸업(공학석사)

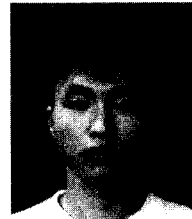
1990년 3월~1994년 9월: 한국통신 통신망연구소

1994년 10월~1995년 8월: Hankuk Microtec Research

1995년 9월~현재: 한국과학기술원 전기 및 전자공학과 박사과정

<주관심 분야> 멀티미디어 통신, 영상압축 및 전송, Networking, RealTime OS

고 윤 호(Yun-Ho Ko)



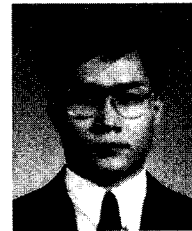
1991년 3월~1995년 2월: 부산대학교 전자공학과 졸업(공학사)

1995년 3월~1997년 2월: 한국과학기술원 전기 및 전자공학과 졸업(공학석사)

1997년 3월 ~ 현재:

한국과학기술원 전기 및 전자공학과 박사과정
<주관심 분야> 영상처리, 영상통신, 영상시스템

유 상 조(Sang-Jo Yoo)



1984년 3월~1988년 2월: 한양대학교 전자통신공학과 졸업(공학사)

1988년 3월~1990년 2월: 한국과학기술원 전기 및 전자공학과 졸업(공학석사)

1990년 3월~현재: 한국통신 연구개발본부 전임연구원

1997년 3월~현재: 한국과학기술원 전기 및 전자공학과 박사과정

<주관심 분야> 멀티미디어 통신, 트래픽 모델링 및 큐잉해석, 멀티미디어 QoS 제어

김 성 대(Seong-Dae Kim)

현재: 한국과학기술원 전기 및 전자공학과 교수

한국통신학회 논문지 제 23권 10호 참조