

저전력 RMIMS 무선 터미널을 위한 새로운 움직이는 이동 기지국 시스템 구조 (1부:MMBS 일반사항, 클러스터링 및 신호절차)

정희원 박수열*, 고운호*, 유상조*, 김성대*

A New Moving Mobile Base Station (MMBS) Scheme for Low Power RMIMS Wireless System (PART I: MMBS general issues, clustering and signalling Procedures)

Soo-Yeal Park*, Yun-Ho Ko*, Sang-Jo Yoo*, Seung-Dae Kim* *Regular Members*

요 약

본 논문에서는 최근 들어 본격적인 연구개발이 활성화되고 있는 무선 데이터 통신서비스를 근간으로 한 미세 정보 감시 시스템(RMIMS: radio interfaced micro information monitoring system or MICROS: micro information and communication remote object-oriented system)에 대한 QoS(quality of service)를 보장하는 새로운 움직이는 기지국(MMBS: moving mobile base station) 서비스 방법을 제안하였다. 미세정보 감시시스템은 독립된 전원 장치 형태로 감시 대상 지역에 영구적으로 혹은 반 영구적으로 배치 되므로 매우 저 전력의 시스템 요구 사항을 가진다. 또한 이동성이 작고, 비교적 비 실시간 트래픽 특성과 터미널의 배치 영역에 비해 터미널 수가 작은 특성을 가진다. 상향링크(uplink) 방향의 전송거리가 작고, 특정 일부 지역에 환경오염감시, 안전감시, 재난감시, 군사적인 목적 등 응용서비스에 따라 배치되는 RMIMS 터미널을 서비스 하기 위해서는 기존의 셀룰라 망에서 사용되는 고정위치 기지국 방식은 경제성 및 실현성을 제공할 수 없다. 이러한 경우에 RMIMS 터미널들에 대한 정보 수집 데이터 망 (network) 서비스를 위하여 이중 무선 인터페이스(dual wireless network interface)을 가지면서 IS-MMBS(in-service MMBS), BS-MMBS(background scanning MMBS)를 사용하는 서비스 구조를 통하여 RMIMS 터미널들에 QoS를 보장하는 무선 데이터 서비스를 제공하는 방법 및 절차들을 제안하였다.

Abstract

In this paper, we propose a new moving mobile base station (MMBS) scheme for very low power and micro-size RMIMS (radio-interfaced micro information monitoring system) terminals. RMIMS terminals can be used in various application service areas such as pollution monitoring, environment surveillance, traffic monitoring, emergency monitoring (e.g., building, bridge, railroad breakdown), security monitoring (e.g., theft, alarm) and military application. For these applications based on wireless transmission technologies, sensor type RMIMS terminals must satisfy low cost and low power design (e.g., solar power, life limited battery) requirement. In RMIMS terminal design, this low power requirement limits transmission range of uplink or reverse link and means small cell size. Also these applications using RMIMS terminals may have a little bit non real-time traffic characteristic and low scattering density in service area. In this RMIMS terminal service environment, wireless network service schemes using conventional fixed BS method such as CDMA, PCS need very large number of

* 한국과학기술원 전기 및 전자공학과(syp@sdvision.kaist.ac.kr)
논문번호 : 99191-0514, 접수일자 : 1999년 5월 14일

fixed base stations. This make RMIMS service impossible practically. In this case, the proposed MMBS service schemes can be effectively used for QoS service of RMIMS terminal. The proposed MMBS have dual radio-interface, one is used for RMIMS terminal, and the other is used for data transmission via conventional macro cell. And two MMBSs, which consist of IS(In-service)-MMBS, BS(background scanning)MMBS, perform the MMBS service for RMIMS terminals via inter-communication.

1. 서론

최근 들어 반도체 기술과 이동 통신 기술의 급속한 발전으로 인해 무선 통신 기술을 기반으로 한 감시 및 제어 장치들에 대한 연구 및 개발이 활성화 되고 있다. 작은 칩 형태 모양의 구조에 I/O 센서, RF 인터페이스, 중앙처리장치, 메모리 등을 장착하여 다기능, 고 지능적인 기능을 수행하는 미세 정보 감시 시스템 (RMIMS : radio interfaced micro information monitoring system, MICROS)^[1]이 이러한 하나의 예가 될 수 있으며, 재난감시, 환경오염 감시, 안전감시, 트래픽 감시, 군사적인 목적 등 다양한 응용 분야에서 사용될 수 있다. 이러한 미세 정보 시스템은 응용분야에 따라 초 저속 전송률(1~10bps)부터 수천 BPS(bit per second) 까지 다양한 전송 대역폭을 필요로 하며 입력 포트로부터 수집된 데이터를 주기적/비주기적인 형태로 무선 통신망을 통해 RMIMS 중앙 관리시스템(centralized RMIMS management system)에 전송하여 종합적인 감시 및 판단을 수행하는 기능을 수행한다.

미세정보 감시 시스템은 급전(power supply)기능 없이 독립된 전원공급(예: solar power supply) 장치를 가지면서 특정 지역, 예를 들면 붕괴 가능성이 있는 건물 및 다리, 환경오염 지역에 배치 되므로 이동성과 시스템 배치 지역이 극히 제한적인 특성을 가진다. 또한 시스템 형상이 매우 작고 저 전력 시스템이 되어야 하는 것이 시스템 및 서비스 설계 시 기본적인 요구 사항이다. 무선 통신 시스템에서 저 전력 시스템은 RF 신호 전송범위(transmission range)가 작을 수 밖에 없다는 것을 의미하고 데이터 서비스를 위한 기지국 셀 반경이 작아야 함을 의미한다. 이와 같이 상향 링크(uplink) 방향의 전송 범위가 매우 작고 시스템이 배치되는 영역이 극히 제한적인 경우에 저 비용의 효과적인 무선 데이터 서비스를 위해서는 고정된 기지국을 가지는 기존의 셀룰라 이동통신망(AMPS,CDMA,PCS,IMT-2000, etc)에서의 서비스 구조와는 다른 형태의 서비스 방법이 필요함을 의미한다.

본 논문에서는 이러한 환경하에서 RMIMS같은

무선 터미널들을 효과적으로 서비스하기 위하여 저 전력 미세정보 감시 시스템들이 배치되어 있는 영역으로 방문하여 서비스를 수행하는 기지국이 움직이는(MMBS : moving mobile base station) 새로운 서비스 구조를 제시한다. 그림 1은 저전력 RMIMS을 서비스하기 위하여 클러스터링(clustering) 된 RMIMS 영역을 따라서 이동하면서 무선 데이터 서비스를 제공하는 예를 보여준다. 여기서 클러스터링 영역 혹은 셀은 MMBS 서비스 장치가 동시에 RMIMS 터미널에게 무선데이터 서비스를 제공할 수 있는 영역을 의미한다. RMIMS 터미널의 상향 링크 방향의 전송범위가 클수록 클러스터링 셀 영역은 넓어지며 하나의 클러스터링 셀 영역에 포함될 RMIMS 터미널의 수가 증가할 가능성이 커진다.

기존의 셀룰라 망에서의 서비스 특징을 살펴보면 기지국(base station)이 서비스 영역에 고정 되어 있고 이동체(mobile station)가 움직이면서 서비스를 받는 형태로 이동체가 기지국 서비스 영역을 벗어나게 되면 서비스를 받지 못하게 된다. 이동체에서 사용되는 전력은 사용시간이 다소 차이가 있지만 재충전이 가능하며 전력 사용에 대한 제한은 없다. 기지국 셀의 크기는 사용되는 주파수 대역 및 전송 대역폭의 크기, 셀 내에서 서비스 가능한 사용자 수에 따라서 메가(mega), 매크로(macro), 마이크로(micro), 피코(pico) 셀 등으로 결정되며 이러한 방식의 서비스 구조에서는 기지국 개수에 따라서 호 블로킹 및 핸드 오버 시 이동체의 호 절단율 같은 무선통신 서비스 품질이 달라지게 된다.

제안된 방법의 서비스 특성을 살펴보면 터미널의 이동성이 극히 제한적이고 데이터를 수집하는 기지국이 움직이는 특성을 가진다. 터미널은 회수가 거의 불가능한 저가의 소모품 형태로 특정지역에 배치 되므로 전력 재충전 기능이 없고 태양전지 같은 저 전력의 독립적인 전원 공급 장치를 가진다. MMBS가 서비스 가능한 셀 크기는 터미널의 상향링크 방향의 전송 범위로 제한된다. 표 1은 기존의 셀룰라 망 서비스 구조와 제안된 방법의 차이점을 나타낸다.

MMBS 서비스는 무선 터미널의 특성이 이동성이

극히 제한적이고 저 전력으로 인하여 작은 무선 전송 범위를 가지면서 배치되는 영역이 한정적인 경우에 사용될 수 있으며, 비교적 저속 전송률 (수십~수백 bps) 가지면서 비실시간 트래픽 특성을 가지는 경우에 특히 효과적으로 적용이 가능하다. 넓은 서비스 지역에서 일부영역에 집중적으로 배치되는 전송거리가 짧은 무선 데이터 터미널들을 위해서는 MMBS와 같이 새로운 개념의 움직이는 기지국이 필요하며, RMIMS 무선 데이터 서비스를 기존의 이동통신망과 같이 고정된 기지국을 사용하여 서비스 하는 방법은 매우 많은 기지국 장치가 서비스를 위해 배치되어야 함을 의미하므로 경제적인 관점에서 많은 문제점을 가진다.

RMIMS 같은 무선데이터 터미널들을 위한 MMBS 서비스 방법은 기술적으로 연구해야 할 여러 가지 사항들이 많이 있다. 예를 들면 RMIMS 터미널의 저 전력문제 및 단일 칩 집적화 문제, 독립 전원 공급 방법, 다양하고 넓은 응용 분야를 위한 유연한 (flexibility) 시스템 및 서비스 구조, 저 전력 RMIMS RTT(radio transmission technology), MAC/LAC (media/link access control) 및 상위계층 프로토콜 설계 문제, 저 전력 통신 프로토콜 설계 방법, 신호 프로토콜 및 MMBS 서비스 망 설계 문제, RMIMS 터미널 배치 전략, 특정지역에 집중 배치된 RMIMS 터미널을 효과적으로 서비스 하기 위한 셀 영역을 클러스터링 하는 문제, 서비스 지역에서 배치된 RMIMS 터미널들에게 필요한 서비스를 제공하면서 클러스터링 수를 최소화하는 문제, 클러스터링 된 셀 영역들을 MMBS 최적화 방안을 통한 서비스 제공 방법, RMIMS 의 QoS 서비스 문제, MMBS 인 서비스 타임(in-service time) 시에 RMIMS 터미널의 이동성 정도에 따라서 배치되거나 소멸되는 RMIMS 터미널들을 스캐닝 하는 방법, 서비스를 요청하는 RMIMS 터미널들의 MMBS 서비스 제어(SAC: service admission control) 문제 등이 있을 수 있다.

본 논문에서는 MMBS 서비스를 위해 앞에서 언급한 여러 가지 연구 분야에서 RMIMS 터미널 셀 클러스터링 방법, MMBS 서비스 최적화 방법, RMIMS 터미널들을 스캐닝 하는 방법, 그리고 QoS 보장을 위한 MMBS 서비스 방법 등 RMIMS 유형의 무선 터미널을 위한 MMBS 서비스 제공 방안을 제안한다.

본 논문의 구성은 II 장에서는 RMIMS 기능구조 및 트래픽 유형에 대해서 설명하고 III 장에서는 제

안한 MMBS 서비스 장치의 기능 및 서비스 구조의 일반적인 문제점들에 대해서 살펴보고 IV 장에서는 제안한 MMBS 서비스 방법에 대해서 서술한다. V 장에서는 실험결과를 보여주고 마지막으로 결론을 서술하였다.

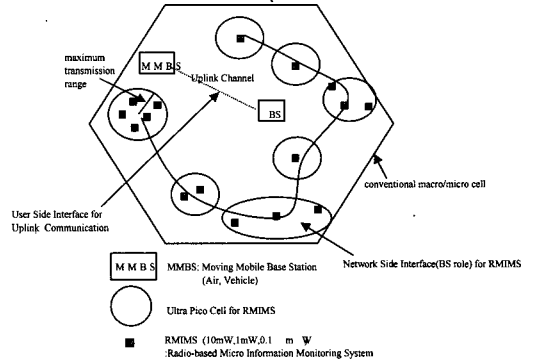


그림 1. RMIMS 터미널 서비스를 위한 MMBS 서비스 구조

표 1. 기존 서비스 방식과 제안된 방식의 비교

Item	service scheme	Conventional Scheme	MMBS Scheme
Controller		BS(Fixed)	BS(Moving)
Terminal		Mobile(Moving)	RMIMS (Fixed, Slow Moving)
Characteristic		High Power High Scattering Density High Data Rate	Low Power Ultra Pico Cell Low Scattering Density Data Rate (Very low~Medium a few thousand bps)

II. RMIMS 기능구조

본 장에서는 새로운 개념의 MMBS 서비스 방법에서 사용자 무선데이터 터미널로 사용되는 RMIMS 유형의 터미널들에 대한 일반적인 기능 구조 및 RMIMS 터미널의 트래픽 유형에 대해 살펴본다.

2.1 RMIMS 기능모델

RMIMS 구조는 그림 2 와 같이 기능적인 측면에서 볼 때 일반적으로 세가지 부분으로 분리 될 수 있으며 크게 입력센서 모듈, 프로세서 모듈, 무선접속 모듈로 이루어져 있다. 입력센서 모듈은 시스템의 목적에 따라 필요한 감시 및 측정 센서(measuring sensor) 장치로 구성될 수 있다. 예를 들면 공기 오염 같은 환경 오염을 측정하는 장치들은 공기

오염 측정센서가 입력 센서 모듈로 사용될 수 있으며, 진동센서, 초음파 움직임 센서와 같은 장치들은 건물이나 다리 붕괴 같은 재난 방지 장치나, 안전 감시나 적군 침투 감시 같은 군사적인 목적으로 사용되는 입력 센서 모듈로 사용될 수 있다. 이와 같은 입력 센서 모듈은 다양한 방법으로 주기적 또는 비주기적으로 입력 정보들을 샘플링 한다. 예를 들면 10ms 단위로 관리 대상(managed object)에 대하여 주기적으로 디지털 샘플링을 폴링(polling) 방법으로 수행하거나 사건(event) 발생시 인터럽트를 발생하여 집중적으로 입력정보를 센싱하는 비주기적인(non-periodic) 방법이 있다.

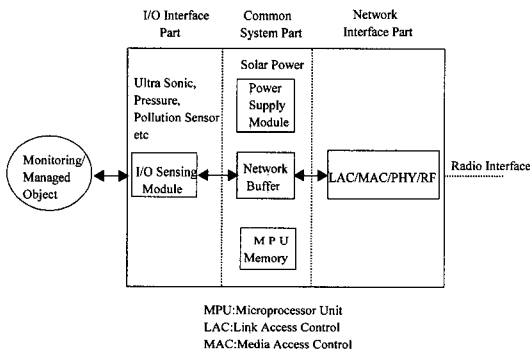


그림 2. RMIMS 기능 블록도

프로세서 모듈은 입력센서 모듈에서 얻어진 정보들을 RMIMS 자체에서 지능적인 프로세싱을 수행하여 그 결과를 무선 통신망을 통하여 전송하거나, 입력센서 모듈에서 얻어진 원시 데이터(raw data itself without processing) 자체를 무선통신망을 통하여 원격지에 있는 RMIMS 감시제어장치(RMS: RMIMS management system)로 전송하기 위한 다양한 기능을 수행한다. 예를 들면 MMBS 같은 기지국 장치와 저 전력 무선 데이터 통신 기능을 수행하거나, 입력 센싱 모듈로부터 전송되어 오는 데이터들을 손실 없이 무선 링크로 효과적으로 전송할 수 있는 RTB(ready-to-transmit buffer)[2] 버퍼 제어, 응용계층 프로토콜 등 전반적인 입력센서 및 무선접속 모듈의 제어를 담당한다.

무선 접속 모듈은 기지국 장치와의 데이터 통신을 위한 무선 인터페이스를 담당하며 RTT(radio transmission technology), MAC(media access control), LAC(link access control) 등의 기능을 수행하며 전송버퍼에 있는 데이터를 기지국 장치로 전송하는 역할을 수행한다. RTT의 예로는 CDMA,

TDMA 및 무선데이터 통신 서비스에 사용되는 모토라(motorola) DATATAC^[3]등이 예가 될 수 있다.

MMBS와 RMIMS 사이의 RTT 후보로 사용될 수 있는 기술들에 대한 요구 사항들은 다음과 같다. 첫째 RMIMS의 저전력 요구 사항 때문에 무선 데이터 전송 시에 가능하면 전송 전력을 최소화 하는 기능을 제공하여야 한다. 둘째 인접 클러스터링 셀 사이에서 주파수 재 사용이 가능해야 한다^[4]. 주파수 재 사용 문제는 제안한 MMBS 서비스 방식에서 QoS 보장 및 서비스 중에 발생하는 새로운 터미널의 도착 등의 검출을 위해서 여러 개의 MMBS가 동시에 사용될 수 있기 때문에 주파수 관리 측면에서 인접 MMBS 간 같은 주파수 사용이 가능해야 한다. 셋째는 MMBS와 RMIMS 사이의 상향링크와 하향링크 구조가 비대칭을 지원해야 한다. 예를 들면 RMIMS 같은 유형의 무선 단말들은 주로 트래픽 흐름이 단말에서 네트워크 측으로 전송되므로 MMBS에서 RMIMS 방향의 하향링크로 전송되는 데이터량은 상대적으로 작을 수 있다.

현재의 무선 전송 기술들에서 앞에서 언급한 MMBS와 RMIMS 사이의 RTT 요구사항에 근접하는 무선 전송 기술은 CDMA 기술로서 인접 MMBS 사이에서 같은 주파수의 사용에 대한 제약이 없으므로 주파수 관리가 매우 쉽고 스프레딩 팩터(spreading factor)를 조절 하여 상향링크와 하향링크 구조가 비대칭 구조로 만들 수 있다 또한 데이터 전송 시에 레이크(rake) 수신기 같은 다양한 다이버시티(diversity) 기술들을 사용하여 BER(bit error rate)를 높이면서 전송 전력을 최소화 할 수 있는 장점이 있다.^[5]

2.2 RMIMS 트래픽 타입

제안한 방법에서 사용되는 RMIMS 무선 터미널의 트래픽 유형은 RMIMS 터미널의 응용 분야에 따라서 다소 차이가 있을 수 있으나 비 실시간 초저속 트래픽(0.1bps 이하) 으로부터 초당 수천 BPS(bit per sec) 까지 전송 대역폭을 가지면서 실시간에 근접하는 서비스 수준까지 가질 수 있다고 가정하였다. 또한 제안한 방법에서 정의하는 트래픽 유형은 ATM 망에서의 사용자망 인터페이스 사이에서의 CBR,VBR,ABR(available bit rate), UBR(unspecified bit rate)과 같은 유형의 트래픽 타입이 아니라 관리 대상(managed object) 과 RMIMS 터미널의 입력센서 모듈간의 트래픽 형태를 나타낸다.

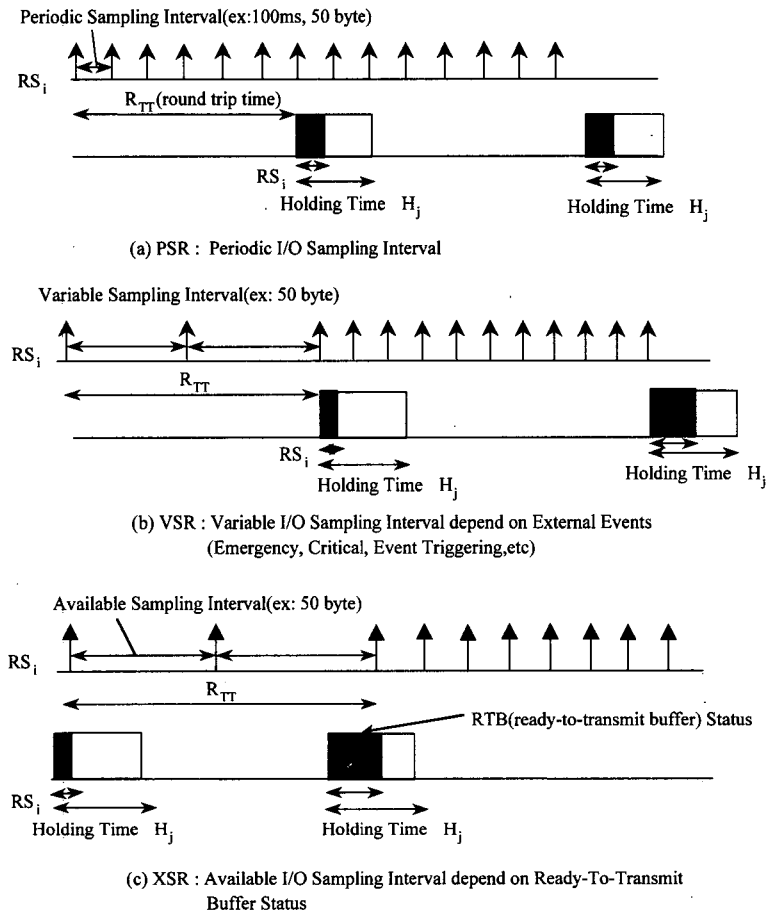


그림 3. RMIMS 트래픽 타입들

본 논문에서 제안한 RMIMS 트래픽 유형은 MMBS 서비스 관점에서 RMIMS 트래픽을 비동기 트래픽, 동기 트래픽으로 분류하였다. 비동기 트래픽은 망의 상태, 즉 MMBS의 버퍼 상태나 수신 능력에 상관없이 입력 데이터를 샘플링하는 트래픽 유형을 말한다.

그림 3의 (a),(b)는 비동기 트래픽 타입인 PSR (periodic sampling rate), VSR(variable sampling rate)를 나타낸다. 그림에서 H_j , RS_i 는 각각 j번째 클러스터링 셀에서 RMIMS 터미널들을 서비스하기 위한 MMBS 시간과 i번째 RMIMS 터미널에 할당된 MMBS 서비스 시간을 나타낸다.

PSR 트래픽 타입은 외부 이벤트(external event or triggering), 긴급위기사항(urgent, emergency situation)에 관계없이 주기적으로 입력 데이터를 샘플링하는 트래픽 유형이고 VSR 트래픽 타입은 평상시에는 입력 데이터 샘플링을 천천히 수행하

가 외부 이벤트가 발생하여 임계치가 기준치를 초과하는 경우, 긴급위기 사항인 경우에는 입력 데이터 샘플링 간격을 가변적으로 줄이는 트래픽 유형이다. PSR 트래픽인 경우에는 단위 시간당 RTB 버퍼에 도착하는 트래픽 양을 예측 할 수 있으므로 MMBS에서의 트래픽 관리가 쉬운 특성이 있고, VSR 트래픽인 경우에는 EB(effective bandwidth)을 사용하여 MMBS 자원 관리를 수행한다.

동기 트래픽은 ATM 망에서의 ABR, UBR과 유사한 개념의 트래픽 형태로 네트워크 혹은 MMBS 측의 수신 버퍼 또는 수신 능력에 따라서 RMIMS 터미널의 입력 포트(input port)에서 발생하는 트래픽 양을 조절하는 방식으로 특정 RMIMS에게 제공할 수 전송 대역폭에 비례해서 입력 데이터 샘플링율을 제어하는 특성을 가지며 XSR(available sampling rate)이란 이름으로 트래픽 형태를 정의하였다. 현재 및 다음 방문 시 예상되는 MMBS기지

국의 수신 버퍼 또는 수신 능력의 상태는 각 클러스터링 셀에서 무선 링크의 방송형 채널을 통해서 주기적으로 방송된다. 이러한 메시지를 수신한 XSR 타입의 RMIMS 터미널은 다음 MMBS 방문서비스 시간사이에 발생하는 트래픽 양을 조절한다. 그림 3-(c) 에서 XSR 트래픽 형태에 대한 예제를 보여준다.

III. MMBS 기능구조

본 장에서는 새로운 MMBS 서비스를 제공하기 위하여 제안한 MMBS 장치의 기능구조 및 IS(In Service)-MMBS와 BS(Background Scanning)-MMBS 장치의 기본 개념에 대해서 설명한다.

3.1 MMBS이중 무선 망 인터페이스 구조

(dual-wireless network Interface structure)

MMBS는 이중 무선 네트워크 인터페이스 구조를 가지면서 RMIMS 무선 터미널로부터 전송되어온 데이터를 실시간 또는 비실시간 형태로 기존 셀룰라 망의 상향 링크 방향으로 전송하는 라우팅 기능을 수행한다. MMBS는 기존의 셀룰라 망에서 기지국이 고정된 위치에서 무선 터미널에게 서비스를 제공하는 방법과 달리 이동성을 가지면서 저 전력 터미널들을 위해서 무선 네트워크 서비스를 제공하므로 원격지에 있는 관리 시스템(RMIMS management system)으로의 데이터 전송을 위해서 유선 케

이블 등으로 PSTN, ISDN, BISDN 망 등에 접속하는 구조를 사용 할 수 가 없다. MMBS 서비스 구조에서는 이를 위해서 MMBS가 RMIMS 터미널들을 위해서 무선 네트워크 서비스를 제공하는 동시에 기존 셀룰라 망의 이동체 역할도 수행하는 서비스 구조를 사용한다. 그림 4는 MMBS 의 이중 무선 인터페이스 구조를 나타낸다. MMBS에서 RMIMS 서비스를 위한 네트워크 인터페이스는 R-인터페이스(그림 4-(a)) 라 정의하고 기존 셀룰라 망의 가입자 인터페이스는 M-인터페이스(그림 4 -(b))로 정의한다.

하나의 MMBS 가 클러스터링 셀에서 RMIMS 터미널들의 네트워크 장치로서 단위시간에 서비스 할 수 있는 전송 대역폭은 M-인터페이스의 전송 능력으로 제한된다. RMIMS로부터 전송되어온 데이터 들은 응용서비스에 따라 실시간 또는 비실시간으로 M-인터페이스를 통하여 전송될 수 있다. 실시간으로 전송되는 경우는 MMBS 버퍼에 저장 없이 M-인터페이스를 통하여 전송하는 방법으로 이 경우는 기존 고정위치 기지국 타입 셀룰라 망의 매크로 혹은 마이크로 셀 커버리지(cell coverage)가 MMBS 의 M-인터페이스를 수용할 수 있고 M-인터페이스의 전송 에러 율이 낮은 지역에서 사용 될 수 있다. 반면에 비 실시간으로 전송되는 경우는 핸드오버 영역 같이 M-인터페이스의 전송 에러 율이 높은 경우나, MMBS가 셀 커버리지를 벗어나는 경우에 트래픽 분산 등을 위해서 일단 버퍼에 저장한 후 비

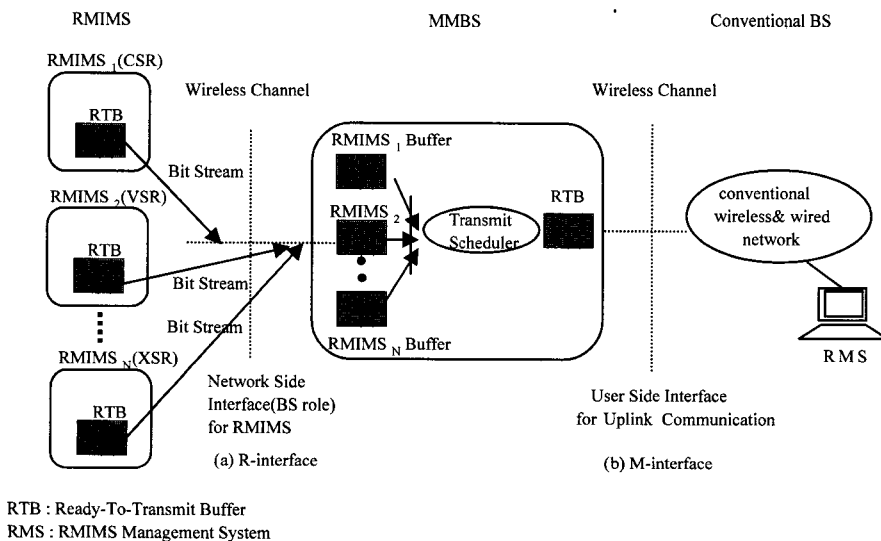


그림 4. MMBS 이중 무선 인터페이스 구조

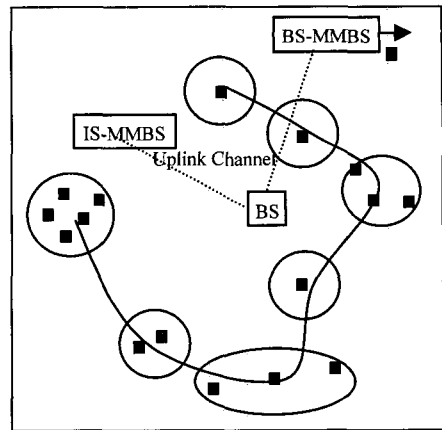
실시간으로 M-인터페이스를 통하여 RMIMS 데이터들을 전송하는 구조를 가진다.

3.2. IS-MMBS, BS-MMBS 서비스 및 상호통신 구조

MMBS 서비스 방식에서는 기본적으로 IS-MMBS (in-service MMBS), BS-MMBS(background scanning MMBS) 두개의 움직이는 기지국 장치를 사용하여 RMIMS 무선 터미널을 서비스한다. IS-MMBS는 넓은 지역에서 RMIMS 단말들이 배치된 영역들(클러스터링 MMBS 셀들) 만을 방문하면서 RMIMS 터미널의 QoS 을 보장하면서 RMIMS 터미널을 위한 최적 데이터 서비스 기능을 수행한다. BS-MMBS는 주기적으로 RMIMS 단말들이 배치된 영역들 뿐만 아니라 전 영역을 스캐닝을 통하여 임의의 영역에 도착하는 새로운 RMIMS 터미널의 발생을 검출하거나, RMIMS 단말들이 저속 움직임 (slow-moving)으로 인하여 IS-MMBS가 서비스하는 클러스터링 셀 영역 밖으로 이동하는 경우 이에 대한 검출을 수행한다.

IS-MMBS와 BS-MMBS는 두 가지 경우에 대해서 M-인터페이스를 통하여 정보 교환을 수행한다. 첫번째 경우는 새로운 터미널이 MMBS 서비스 영역에 도착하는 경우이다. 이 경우는 IS-MMBS와 BS-MMBS가 새로운 RMIMS 터미널에 대한 트래픽 정보와 서비스 수락제어(SAC : service admission control)에 대한 정보를 서로 교환한다. 새로운 터미널에 대한 정보는 터미널의 위치, 터미널의 이동성 정도 같은 시스템 정보와 터미널의 전송 대역폭, 터미널의 트래픽 타입, 전송지연 정도 같은 트래픽 정보 등이 있을 수 있다. 그림 5는 IS-MMBS와 BS-MMBS를 사용하여 MMBS 서비스를 수행하는 모습을 나타낸다. 새로운 터미널의 도착은 그림 5에서 볼 수 있듯이 전 영역을 스캐닝하는 BS-MMBS에 의해서 검출되며 클러스터링 영역만을 방문하여 서비스하는 IS-MMBS에 M-인터페이스를 통하여 새로운 RMIMS 터미널의 발생 정보를 전송하며 신규 터미널 서비스에 필요한 정보들을 교환한다.

서비스 수락 제어는 BS-MMBS에서 전송된 새로운 RMIMS 터미널에 대한 시스템 정보 및 트래픽 정보를 사용하여 IS-MMBS에서 수행한다. 서비스 수락제어는 새로운 터미널에 대한 IS-MMBS 서비스 수용으로 인하여 발생할 수 있는 RMIMS 터미널의 배치 영역들의 방문 리스트의 변경, 방문 클러



IS-MMBS : In Service MMBS
BS-MMBS : Background Scanning MMBS

그림 5. IS-MMBS와 BS-MMBS 사이의 기존 셀룰라 망을 통한 통신

스터셀의 재 라우팅 설정, 새로운 터미널에 대한 서비스 시간 추가 등으로 인한 이미 서비스 중에 있는 RMIMS 터미널들의 전송 대역폭, 전송지연, 버퍼 손실 같은 QoS 보장 여부를 판단한다. 새로 도착한 터미널로 인하여 현재 서비스 중에 있는 터미널들의 QoS 가 보장이 안 되는 경우에는 서비스 수락제어에서 호 또는 서비스 블록킹(service blocking) 을 수행하여 신규 터미널에 대한 서비스 접속 요구를 거절 한다. 터미널들에 대한 QoS를 보장하면서 서비스 블록킹 확률을 줄이기 위해서는 다수의 IS-MMBS가 동시에 RMIMS 터미널들을 서비스할 수 있는 방법도 제안 될 수 있다.

두 번째 경우는 현재 서비스 중에 있는 RMIMS 터미널이 클러스터링 셀 영역 밖으로 이동하여 IS-MMBS 의 서비스 영역에서 벗어나는 경우이다. 이 경우는 RMIMS 터미널이 영역을 벗어나기 전에 IS-MMBS 에게 영역 핸드오버(region based hand-over)를 요청하여 BS-MMBS 없이도 IS-MMBS 독자적으로 RMIMS 터미널의 배치 영역들의 방문 리스트의 변경, 방문 클러스터 셀의 재 라우팅 설정 등을 통하여 영역 핸드오버 절차를 수행할 수도 있으나 이 방법은 RMIMS 터미널이 GPS(global positioning system), 속도 측정 장치 같은 다 기능, 고 지능적인 장치가 내장 되어 이동 방향성, 속도 등을 예측 할 수 있어야 하므로 경제성 및 실현 가능성이 없다. BS-MMBS를 사용하여 클러스터링 셀 영역 밖으로 이동한 RMIMS 터미널을 검출하는 방법은 위치정보와 속도정보를 터미널 자체에서 구해

야 하는 고 지능적인 장치는 필요 없지만 BS-MMBS가 주기적인 스캐닝으로 RMIMS 터미널의 위치를 검출하는 시점까지 서비스가 중단되는 단점이 있다. MMBS 서비스 상에 있는 RMIMS 터미널에 이동성을 부여 하려면 BS-MMBS 의 주기 같은 문제점을 감안하여 시스템의 버퍼 크기, 응용서비스 특성 및 트래픽 타입 등을 고려해서 설계해야 한다.

기존의 셀룰라 망에서 영역 핸드오버는 이동체가 여러 개의 고정된 기지국으로부터 수신되는 전력 레벨들을 고려하여 신호 대 잡음비가 가장 좋은 기지국으로 할당되는 구조 (mobile controlled, mobile assist , base controlled handover)[6]와 는 달리 MMBS 서비스 구조에서의 영역 핸드오버 개념은 하나의 IS-MMBS가 서비스 중 일 때는 방문 클러스터 셀의 재 라우팅 설정 등을 통하여 클러스터링 셀 영역 밖으로 이동한 RMIMS 터미널에 새로운 클러스터링 셀을 할당하고 이 클러스터링 셀에 대하여 서비스를 수행한다. 그러나 새로운 클러스터링 셀 때문에 서비스 중에 있는 RMIMS 터미널의 QoS를 보장 하지 못하면 호 절단, 서비스 절단 (service disconnect)이 발생하게 된다. 다수의 IS-MMBS 가 임의의 영역을 서비스하게 되면 하나의 IS-MMBS 의 서비스 클러스터링 셀 영역에 있는 터미널이 다른 IS-MMBS가 서비스 하고 있는 클러스터 셀 영역에 들어가는 경우도 발생할 수 있는데 이런 경우에도 BS-MMBS 가 두개의 IS-MMBS 간의 영역 핸드오버를 중재한다

MMBS가 서비스 하는 영역이 크거나, MMBS 서비스를 요구하는 RMIMS 터미널의 전송 대역폭이 크거나 트래픽 특성이 실시간에 가까운 경우 IS-MMBS 는 터미널의 QoS 를 보장하기 위해서 영역 분할, 서비스 분할, 트래픽 타입 분할 등 다양한 방법으로 다중 IS-MMBS를 사용하여 여러 형태의 RMIMS 터미널의 서비스에 요구에 대한 QoS 를 보장 할 수 있다. 예를 들어 특정한 하나의 RMIMS 터미널이 실시간 트래픽 QoS 특성을 가지고 있고 다른 나머지 RMIMS 터미널들이 비실시간 트래픽 QoS를 요구하면 두개의 IS-MMBS를 사용하여 서비스를 제공할 수 있다. 하나의 IS-MMBS 는 기존 셀룰라 망의 고정된 기지국과 같이 실시간 트래픽 QoS 특성을 지닌 RMIMS 가 있는 지역으로 배치되어 서비스 하고 다른 IS-MMBS 는 움직이면서 나머지 RMIMS들의 클러스터링 셀 영역에 방문하여 MMBS 서비스를 수행하면 된다. 여러 개

의 IS-MMBS 가 MMBS 서비스를 수행하는 경우에 각 IS-MMBS 가 흐름제어 같은 서비스 동기가 필요하며 이를 위해서 M-인터페이스를 통한 IS-MMBS 간의 통신이 필요하다. 그림 6 은 MMBS 서비스 구조에서 RMIMS 터미널들의 QoS 보장을 위해 여러 개의 IS-MMBS 가 운용될 때 IS-MMBS 간의 흐름제어를 위해서 M-인터페이스를 통하여 상호간 통신하는 모습을 나타낸다. 신규 RMIMS 터미널과 클러스터링 셀 영역 밖으로 이동한 RMIMS 터미널을 검출하는 방법에 대한 IS-MMBS 와 BS-MMBS 사이의 자세한 통신 절차는 다음 장에 기술한다.

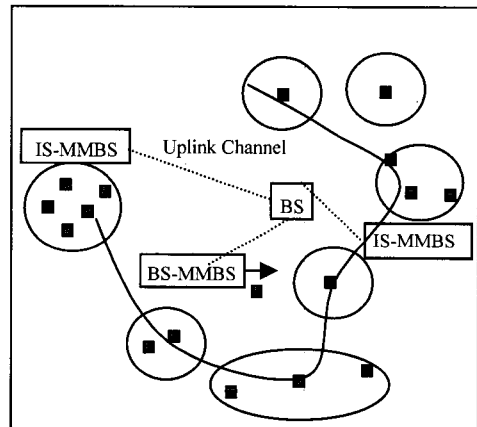


그림 6. IS-MMBS들 간에 기존 셀룰라 망을 통한 통신

IV. MMBS 서비스 구조

제한한 MMBS 서비스 방법에서는 RMIMS 터미널의 이동성 정도와 IS-MMBS 서비스 중에 RMIMS 터미널 배치 여부에 따라 두 가지 형태로 구분하였다. 첫번째는 고정 위치 타입으로 RMIMS 터미널은 이동성이 없으면서 IS-MMBS 서비스 중에 임의의 영역에 배치되거나 제거 되는 경우이다. 이 경우의 서비스 수행 과정은 초기 스캐닝 모드, 주기적 스캐닝 모드, IS-MMBS의 방문 클러스터링 셀 재 설정 등으로 특징지어진다.

초기 스캐닝 모드는 RMIMS 터미널들이 초기에 MMBS 서비스를 위하여 처음 배치 되었을 때 수행하는 절차로 랜덤(random deployment) 또는 집중적 (burst deployment)으로 임의의 영역에 배치된 RMIMS 터미널을 클러스터링 과정을 거쳐서 클러스터링 셀을 만드는 절차를 수행한다. 클러스터링

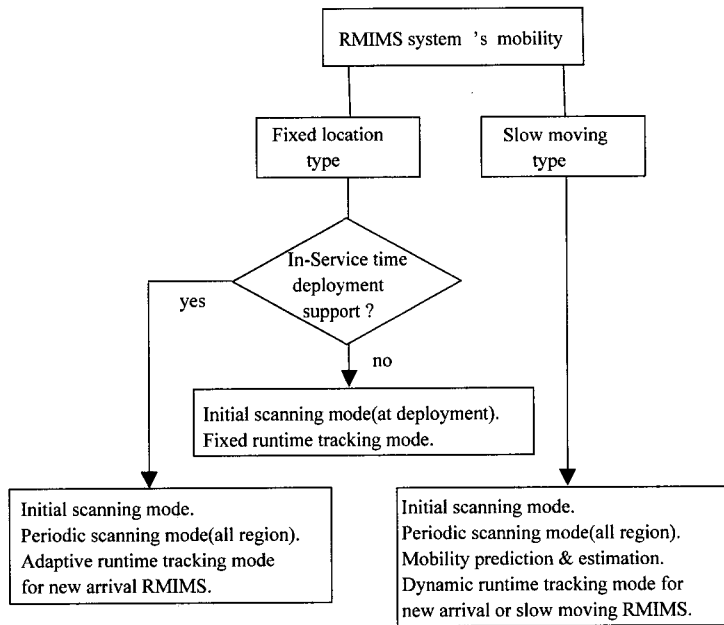


그림 7. RMIMS 터미널의 움직임 정도(mobility)에 따른 서비스 분류도

셀은 MMBS 장치가 동시에 RMIMS 터미널에게 무선데이터 서비스를 제공할 수 있는 영역을 말하며 전체서비스 영역에서 RMIMS가 배치되어 있는 영역들만을 방문하여 RMIMS 터미널의 서비스 폴링 사이클(polling cycle) 시간을 최소화 하여 RMIMS 터미널들에 대한 MMBS 서비스 간격을 최적화 하기 위함이다. MMBS 서비스 방문 간격이 작으면 RMIMS 터미널의 무선 데이터 전송 버퍼의 크기를 줄일 수 있고 전송 지연 같은 QoS 를 보장할 수 있다. 클러스터링 셀은 RMIMS 터미널의 상향 링크 방향의 최대 전송범위를 셀 반경으로 하여 구성된다. RMIMS 터미널이 전체 서비스 영역에서 임의의 영역에 집중적으로 배치되면 하나의 클러스터링 셀에 다수의 RMIMS 터미널이 존재 할 수 있으며 랜덤하게 배치되면 하나의 클러스터링 셀에 하나의 RMIMS 터미널이 존재하는 경우도 발생한다. RMIMS 의 전송범위가 클수록, RMIMS가 배치되는 분포가 집중적일수록 하나의 클러스터링에 포함되는 RMIMS 터미널의 수가 늘고 전체 MMBS 서비스 영역에서의 클러스터링 수가 줄게 된다. IS-MMBS는 클러스터링 셀들만을 방문하면서 RMIMS 터미널에 대한 무선 데이터 서비스를 수행하게 된다.

주기적 스캐닝 모드는 IS-MMBS가 클러스터링 셀 영역만을 방문하여 서비스 하기 때문에 전체 서

비스 영역에서 IS-MMBS가 서비스 하는 지역이 아닌 곳에 RMIMS 터미널이 배치되는 경우에 이에 대한 검출을 수행하는 모드이다. BS-MMBS 가 주기적으로 전체 MMBS 서비스 영역을 스캐닝 하면서 새로운 터미널의 도착을 인지한다. BS-MMBS 의 스캐닝 주기에 따라 RMIMS 터미널 배치로부터 실제 IS-MMBS 서비스 모드로 들어가는 시간이 결정된다. IS-MMBS의 방문 클러스터링 셀 재 설정은 IS-MMBS 와 BS-MMBS 사이의 M-인터페이스 메시지 교환에 의해서 이루어지며 고정위치 타입의 RMIMS 의 경우에는 새로 배치된 터미널에 대한 서비스 제공을 위해서 방문 클러스터링 셀 재 설정이 이루어진다. 상세한 메시지 교환 및 절차는 4.3 장에서 구체적으로 기술된다.

고정 위치 타입 RMIMS 터미널에 대한 MMBS 서비스에서 IS-MMBS가 일단 서비스를 시작하게 되면 신규로 발생하는 RMIMS 터미널이 없는 경우도 발생하게 되는데 이러한 경우에는 전체 영역을 스캐닝 할 필요가 없고 IS-MMBS의 방문 클러스터링 셀 재 설정도 필요 없게 된다. 이런 경우에 초기 스캐닝 모드에 의한 클러스터링 셀 구성, 셀들의 최적 방문 경로 설정 기능이 필요하며 BS-MMBS의 기능이 필요 없게 된다. BS-MMBS 없이 하나의 IS-MMBS를 사용하여 서비스를 수행 할 수 있다.

두 번째 경우는 RMIMS 터미널에 약간의 이동성

을 부가하여 저속으로 이동(slow moving type) 하는 RMIMS 터미널의 경우에 해당된다. 이러한 경우의 응용에 대해서는 첫번째 경우와 대부분 비슷한 MMBS 서비스 구조를 가지나, RMIMS 터미널의 클러스터링 셀 영역 밖으로의 이동으로 인한 MMBS 서비스 절단률을 최소화 하기 위해 BS-MMBS 의 스캐닝 주기 및 스캐닝 정책이 RMIMS 터미널의 움직임을 예측 할 수 있도록 한다. RMIMS 터미널의 최대 움직임 정도는 BS-MMBS 의 스캐닝 주기에 따라 결정되며, 스캐닝 주기는 RMIMS 터미널의 움직임을 예측하고 서비스가 중간에 절단이 되지 않게 가능한 한 작아야 한다. 또한 BS-MMBS 스캐닝 정책은 움직임이 있는 RMIMS 터미널들의 진행 방향 및 움직임 정도를 미리 예측하여 IS-MMBS의 방문 클러스터링 셀들을 재 라우팅 하여 서비스를 수행한다. 그러나 이동성이 부가된 RMIMS 터미널에 대한 서비스는 클러스터링 셀 경계에 있는 RMIMS의 이동 방향 또는 이동 속도에 대한 잘못된 예측 등으로 인하여 IS-MMBS 서비스의 절단을 피 할 수 없게 된다. 움직임이 있는 RMIMS 터미널의 경우는 이와 같은 원인 때문에 IS-MMBS 의 클러스터링 셀들의 방문 주기가 가변적이 될 수 있으며, BS-MMBS 스캐닝 주기에 따라 RMIMS에 대한 IS-MMBS의 방문 주기의 지터가 최소화 될 수 있다. 예를 들면 RMIMS 움직임에 대한 잘못된 예측으로 다음 IS-MMBS 서비스 주기 동안 특정 RMIMS 가 서비스를 받지 못하다면 이로 인하여 방문 주기가 늘어나게 된다. 방문 주기의 지터는 RMIMS 터미널의 전송 버퍼가 이를 수용해야 하며, RMIMS 의 전송 버퍼가 제한적일 경우는 RMIMS 의 이동성으로 인한 서비스 중단 시 버퍼 오버 플로우 인하여 데이터 손실을 가져온다. 그러므로 이동성이 있는 RMIMS 타입의 서비스를 위해서는 트래픽, QoS 파라미터 설계에 이러한 점을 고려해야 한다 그림 7 에서 RMIMS 터미널의 이동성에 따른 MMBS 서비스 모드 분류에 대한 순서도를 나타내었다.

4.1 MMBS 서비스에 대한 용어정의

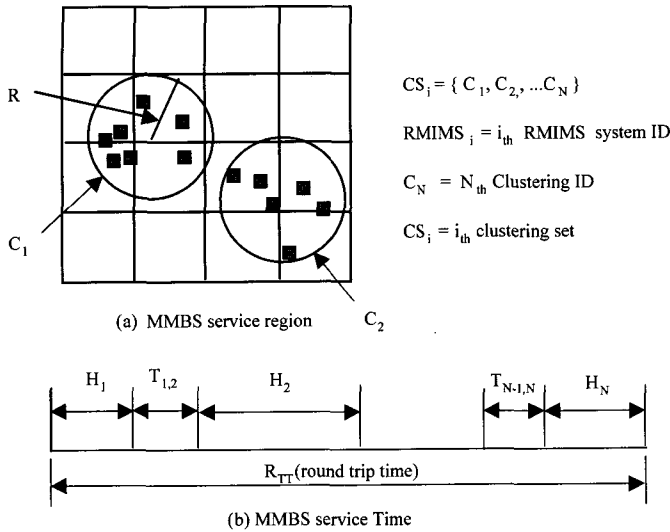
그림 8 은 본 논문에서 사용되는 파라미터 및 수식기호를 보여준다. 그림 8-(a) 에서 C_N 는 다수의 클러스터링 셀 중에서 N번째 클러스터링 셀을 표시하고, $RMIMS_i$ 는 전체 MMBS 서비스 영역에 배치된 i 번째 RMIMS 터미널을 의미한다. $CS_i = \{ C_1, C_2, C_3, \dots, C_N \}$ 는 i 번째 IS-MMBS 가 서비

스를 수행하는 클러스터링 셀들의 집합을 표시한다. 그림 8-(b) 는 IS-MMBS가 각 클러스터링 셀들을 방문하면서 서비스 할 때 소요되는 시간을 표시한다. 그림 (b)에서 H_N 는 IS-MMBS가 N 번째 클러스터링 셀에서 RMIMS 터미널을 서비스 하기 위해서 소요되는 시간을 말한다. H_N 는 IS-MMBS의 단위 시간당 전송 능력(transmission capacity, C), RMIMS 터미널의 단위 시간당 발생하는 데이터 레이트, R_{TT} (round trip time)에 의해 결정된다. R_{TT} 를 CDMA로 사용하는 경우 스프레딩 팩터(spreading factor)가 각 RMIMS 터미널에 대해서 동일한 경우에는 가장 큰 전송 대역폭 a_{MAX} 을 요구하는 RMIMS에 의해서 H_N 가 결정된다. 이 경우에 H_N 는 $R_{TT} * a_{MAX} / C$ 로 표현될 수 있다. RMIMS 간의 전송 대역폭이 차이가 10 배 이상 차이가나는 경우는 가장 큰 전송 대역폭 a_{MAX} 을 요구하는 RMIMS에 의해서 IS-MMBS의 R_{TT} 및 서비스 타입 H_N 이 영향을 받게 된다. RMIMS 별로 각기 다른 스프레딩 팩터를 사용하여 IS-MMBS 전송 능력을 다르게 적용하면 이런 문제점을 해결할 수 있다. 이 경우에 H_N 은 $MAX\{ a_1/C_1, a_2/C_2, \dots, a_i/C_i, \dots, a_K/C_K \}$ 의 최대 값에 의해서 결정된다. 여기에서 K는 N번째 클러스터링 셀에 배치된 RMIMS 터미널 개수이며 이 중에서 가장 큰 MMBS 서비스를 요구하는 RMIMS는 i번째 터미널로 표현한다. C_K 는 각기 다른 스프레딩 팩터를 사용하는 경우에 K 번째 터미널에 대한 MMBS 서비스 전송 능력을 나타낸다.

R_{TT} (round trip time)는 전체 클러스터링 셀들의 데이터 전송 서비스를 수행 하는데 소요되는 시간과 클러스터링 셀들간을 방문하는데 소요되는 시간의 합으로 표현될 수 있다. $T_{N-1,N}$ 은 IS-MMBS가 N-1 번째 클러스터링 셀에서 N 번째 클러스터링 셀 사이로 이동 시에 소요되는 시간을 나타낸다. $T_{N-1,N}$ 은 N-1 번째 클러스터링 셀과 N 번째 클러스터링 셀 사이의 거리 $D_{N-1,N}$ 와 IS-MMBS 의 단위 시간당 이동속도에 의해 결정된다. 그림 8에서 R은 클러스터링 셀의 반경을 나타내고 RMIMS 터미널의 최대 전송거리에 의해 결정된다.

4.2 클러스터링 구조(clustering scheme)

초기 스캐닝 모드에서 클러스터링 셀 구성하는 절차를 구체적으로 살펴보면 다음과 같다. 우선 전체 MMBS 서비스 영역을 R의 길이를 가지는 정사각형 형태로 구획을 정한다. 그런 다음에 전체 서



$$R_{TT} = \sum_{i=1}^N H_i + \sum_{i=1}^{N-1} T_{i,i+1} + \epsilon (\text{guard time})$$

- H_i : Service holding time for data service in cluster i
- $T_{i,i+1}$: Inter-clustering travel time between cluster i and i+1
- D_i : Inter-distance between cluster i and i+1
- R : Cluster radius \implies cell radius that guarantee the minimum power requirement

그림 8. MMBS 서비스에 대한 기본 용어정의

비스 영역을 $R/2$ 만큼씩 이동 하면서 래스터 스캐닝(raster scanning)을 수행한다. 영역을 분할하여 BS-MMBS 래스터 스캐닝(raster scanning)을 수행하므로 셀의 형태를 원(circle)으로 가정하였고 셀의 반지름은 $\sqrt{2} \cdot R/2$ 으로 하였다. 이때 원 타입의 셀 내부에 정사각형을 두면 정사각형의 길이는 R 이 된다. 래스터 스캐닝의 시작점은 MMBS의 서비스 영역이 사각형 형태라면 맨 위의 좌측으로부터 시작될 수 있다. 각 구간 (X_i, Y_i) 에서의 래스터 스캐닝으로부터 MMBS가 얻을 수 있는 정보는 이 구간에서 전송 범위 내에 있는 각 RMIMS에 대한 TID(terminal identification), TP(traffic parameter), AP(application parameter), 파일럿 파워 세기(pilot power strength), QoS 파라미터, 이동성 정도(mobility) 정보 등이 있을 수 있다.

RTT를 CDMA로 하여 사용하는 경우의 예를 들면 클러스터링 과정에서 RMIMS는 MMBS가 전송하는 특정한 파일럿 신호의 세기가 감지될 때까지 슬리핑(sleeping) 모드로 동작하다가 MMBS가 RMIMS 전송 범위내의 서비스 영역에 오면 인보크(involve)되어 정상적으로 동작하게 된다. 이때 MMBS는 하향링크(forward-link or down-link)의

SYNC, PAGING 채널을 통해서 초기모드(initial mode), PRMO(pilot measurement request order) 메시지를 전송한다. RMIMS에서는 초기모드라는 메시지를 받으면 ACCESS 채널 같은 상향링크(reverse link, uplink)를 통해서 RMIMS 터미널의 TID, TP, AP 등의 메시지를 전송한다.

(X_i, Y_i) 는 i 번째의 (X, Y) 좌표에서 MMBS가 RMIMS 터미널의 존재 여부를 판단하기 위한 좌표이다. 래스터 스캐닝을 통하여 각 구간 (X_i, Y_i) 에서의 RMIMS에 대한 정보 수집이 끝나면, 각 구간 (X_i, Y_i) 에서의 RMIMS TID, 전송 파워 세기 정보를 이용하여 중복적으로 할당된 RMIMS 터미널을 제거하고 클러스터링 셀의 수를 최소화 하는 알고리즘을 수행한다. 동일한 RMIMS 터미널이 중복적으로 할당 되면(셀의 내부 정사각형의 1/4 크기를 영역 구획의 단위로 설정 했으므로 적어도 4개의 (X_i, Y_i) 구간에서 특정한 RMIMS가 포함된다) RMIMS 터미널이 많이 있는 클러스터링 셀 구간 (X_i, Y_i) 으로 할당 한다. 클러스터링 셀 구간들에서 MMBS 전송 범위에 속하는 RMIMS 터미널이 수가 동일한 경우에는 래스터 스캐닝 방향으로 가까운 구간 (X_i, Y_i) 을 우선적으로 선택한다. 클러스터

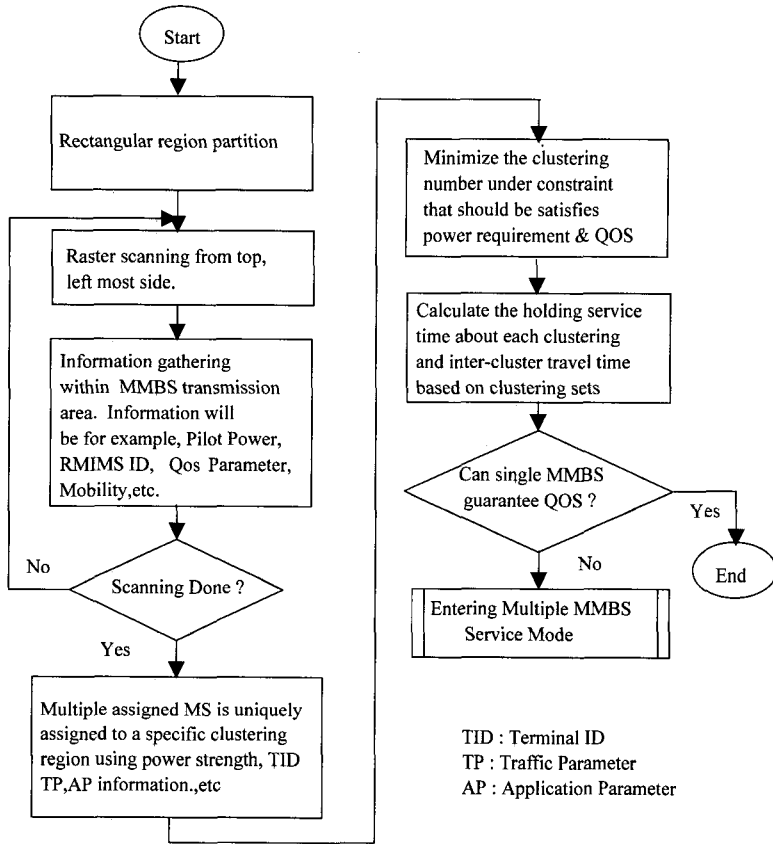


그림 9. 초기 클러스터링 절차

링 셀의 스캐닝은 셀 형태를 원형으로 가정하여 MMBS 서비스 영역을 스캐닝 하였지만, 실제 클러스터링 셀의 구성은 전송 파워 세기 등을 이용하여 구성하므로 다양한 형태의 셀 구성을 가진다.

전체 MMBS 서비스 영역에서 RMIMS 터미널들에 대한 N 개의 클러스터링 셀이 구성되면 N 개의 셀에 대한 최적 셀 방문 경로를 결정 해야 한다. 최적 클러스터링 셀 방문 경로를 구하는 알고리즘은 유클리디언 여행 세일즈 맨 문제(euclidean traveling sales man problem)^[7]로서 알려져 있으며, 계산량은 N! 로 N 개의 클러스터링 셀에 대한 모든 순열(permutation) 에 대해서 방문거리의 합을 최소화 하는 것을 비용 함수(cost function)로 하여 최적 방문 경로로 선정한다. 그러나 유클리디언 여행 세일즈 맨 문제를 순열을 사용하여 최적으로 구하는 방법은 클러스터링 셀의 수가 커지면 커질 수록 계산량이 N! 로 증가한다. 이러한 이유때문에 유클리디언 여행 세일즈 맨 문제를 계산량을 줄이면서 최적 경로에 근접하는 적어도 최적 경로의 비용함수의 2

배 보다는 작은 MST(minimum spanning tree)같은 알고리즘들이 실시간 경로 서치 알고리즘^[7]으로 사용될 수 있다.

마지막으로 클러스터링 셀들이 구성되고 각 클러스터링 셀 대한 방문 경로가 결정되면 각 클러스터링 셀에서의 IS-MMBS 의 서비스 시간인 $H_N = R_{TT} * a_{MAX} / C$ 와 셀들간의 MMBS 이동 시간($T_{N-1,N}$) 을 구할 수 있다. 라운드 트립 시간 R_{TT} 는 $\sum_{i=1..N} (H_i + T_{i,i+1}) + \epsilon$ 으로 모든 클러스터링 셀에 대한 서비스 시간과 이동시간의 합으로 구할 수 있다. ϵ 값은 $T_{N,1}$ (N번째 클러스터링 셀에서 다시 첫번째 클러스터링 셀까지의 이동시간) 을 포함하는 보호시간(guard time)을 나타낸다. H_N , R_{TT} , a_{MAX} 정보로부터 RMIMS의 전송 버퍼의 크기가 제한적일 때 하나의 IS-MMBS 가 모든 RMIMS에 대하여 데이터 손실 QoS를 만족 할 수 있는지를 결정한다. 여기서 QoS는 전송 버퍼 크기가 정해져 있을 때 오버 플로우(overflow)로 인한 데이터 손실이 없는 경우를 말한다. RMIMS에서 방문주기 동안에 버퍼에

들어오는 정보량은 $R_{TT} * a$ 으로 표현할 수 있으며 전송버퍼의 크기가 고정되어 있을 때는 라운드 트립 시간 R_{TT} 에 의해서 QoS 보장 여부가 결정된다. 하나의 IS-MMBS에서 모든 RMIMS에 대한 QoS를 보장을 할 수 없으면, 여러 개의 IS-MMBS가 서비스하는 다중 IS-MMBS 방법을 사용하여 문제를 해결 할 수 있다. 그림 9는 초기 클러스터링 셀 구성 절차에 대한 알고리즘을 나타낸다. 그림 10은 초기 클러스터링 절차에 의해 구성된 IS-MMBS의 방문 서비스 경로(trajectory)를 나타낸다.

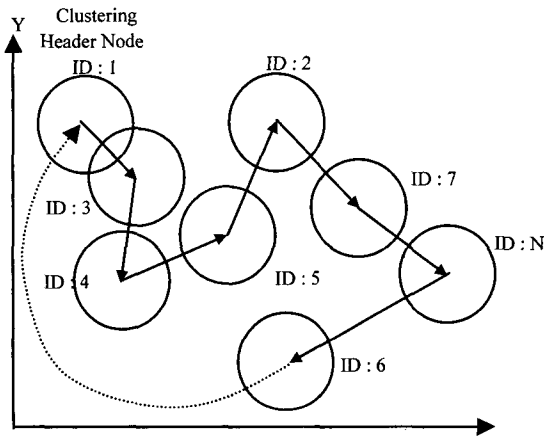


그림 10. IS-MMBS 서비스 위한 클러스터링 셀 방문 경로

4.3 RMIMS 터미널 서비스를 위한 인 서비스 클러스터링 구조(In-Service clustering schemes)

본 장에서는 고정된 위치 타입의 RMIMS 터미널을 타입-A RMIMS 터미널이라고 하고 이동성이 있는 RMIMS 터미널을 타입-B RMIMS 터미널이라고 정의한다. 인 서비스 타임(in-service time, run-time) 시에 임의의 MMBS 서비스 지역에 새로운 타입-A RMIMS 터미널들의 배치는 BS-MMBS의 주기적인 스캐닝에 의해서 인지되고 IS-MMBS 서비스 모드로 들어가게 된다. 전체 MMBS 서비스 영역에서 타입-A RMIMS 터미널의 배치 모습에 대한 예는 그림 11에서 볼 수 있다. 그림 11에서 볼 수 있듯이 타입-A RMIMS 터미널은 IS-MMBS 서비스 중인 클러스터링 셀에 추가적으로 배치될 수도 있고 IS-MMBS 서비스 영역이 아닌 다른 곳에도 새롭게 배치 될 수 있다. 기 서비스 중에 있는 (N,K) 번째 클러스터링 셀에 배치된 타입-A RMIMS 터미널의 경우는 IS-MMBS의 클러스터링 셀 방문 경로의

변경 없이 N 번째 클러스터링 셀의 서비스 시간 H_N 을 $H_N(RMIMS_1, RMIMS_2, \dots, RMIMS_K)$ 에서 $H_N(RMIMS_1, RMIMS_2, \dots, RMIMS_K, RMIMS_{K+1})$ 의 함수로 변화 시킨다. N은 클러스터링 셀 식별자를 의미하고, K는 N 번째 클러스터링 셀에서 서비스 중인 RMIMS 터미널의 수를 의미한다. N 번째 클러스터링 셀에서의 서비스 타입의 변화로 인하여 IS-MMBS의 전체적인 서비스 타임 R_{TT} 값이 변하게 되고 다른 RMIMS 터미널의 QoS에 영향을 끼치게 된다. IS-MMBS의 SAC(service admission control) 기능모듈에서는 신규 RMIMS 터미널의 MMBS 서비스 요구에 대하여 R_{TT} 값을 다시 구하고 모든 RMIMS 터미널의 QoS를 만족할 수 있는지 결정한다. 신규 터미널로 인하여 기 서비스 중에 있는 RMIMS 터미널 및 신규 RMIMS 터미널에 대한 QoS를 보장하지 못하는 경우는 다중 IS-MMBS 서비스 모드로 들어가든가 아니면 신규 터미널에 대한 서비스 블록킹(service blocking, or call blocking)을 수행한다.

IS-MMBS의 서비스 클러스터링 셀 외의 지역에 배치된 타입-A RMIMS 터미널들에 대한 서비스를 위해서는 그림 11에서 볼 수 있듯이 새로운 클러스터링 셀을 구성해야 한다. 새로운 클러스터링 셀 (N+1,K)에 의한 R_{TT} 영향은 셀 N+1에 의한 IS-MMBS 서비스 타임 $H_{N+1}(RMIMS_1, RMIMS_2, \dots, RMIMS_K)$ 의 증가와 이로 인한 방문 경로 재설정으로 인한 이동 시간의 증가로 인한 영향을 받는다. R_{TT} 는 $\sum_{i=1..N}(H_i+T_{i,i+1}) + \epsilon$ 에서 $\sum_{i=1..N+1}(H_i+T_{i,i+1}) + \epsilon$ 으로 변한다. SAC 기능모듈에서는 새로운 클러스터링 셀이 구성되어야 하는 신규 RMIMS 터미널의 MMBS 서비스 요구에 대하여 R_{TT} 값을 다시 구하고 모든 RMIMS 터미널의 QoS 만족 여부를 결정한다. 기 서비스 중에 있는 RMIMS 터미널들에 대하여 QoS를 보장하지 못하는 경우는 다중 IS-MMBS 서비스 모드로 들어가든가 아니면 신규 터미널에 대해서 서비스 블록킹(service blocking, or call blocking)을 수행한다

그림 12는 타입-A RMIMS 터미널에 대한 MMBS 서비스를 위한 전체적인 알고리즘을 나타낸다. 알고리즘에서 BS-MMBS는 전체 영역을 주기적으로 스캐닝 하면서 신규 RMIMS 터미널의 전송 범위가 이미 서비스 중에 있는 클러스터링 셀에 포함될 수 있는지를 PRMO 메시지 등을 서로 교환하여 판단한다. 그림 13에서는 신규 RMIMS 터미널의 무선 데이터 전송거리가 IS-MMBS 클러스터링

셀의 서비스 영역에 포함되는 여부에 따라서 M-인 터페이스를 통한 IS-MMBS 와 BS-MMBS 사이에 메시지 교환 절차를 나타낸다.

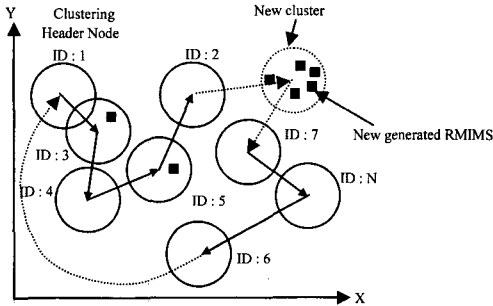


그림 11. 고정 위치 타입 RMIMS를 위한 인 서비스 클러스터링 구성 절차

그림 13-(a) CASE A에서는 새로운 클러스터링 셀이 구성 되어야 할 때 IS-MMBS 와 BS-MMBS 사이의 메시지 절차를 나타낸다. BS-MMBS는 데이터 베이스에 있는 IS-MMBS 의 서비스 셀들에 대한 지정확적인 (ex: geolocation)정보를 사용하여 신규 RMIMS 터미널이 IS-MMBS 서비스 셀 영역에 포함 되는지를 결정한다. NEW_CLUSTER_REQ,

NEW_CLUSTER_REJ, NEW_CLUSTER_ACCEPT 메시지들이 CASE A 에 사용될 수 있다. BS-MMBS가 IS-MMBS로 새로운 클러스터링 셀을 요구하는 NEW_CLUSTER_REQ 메시지의 정보요소 (information element)로는 신규 클러스터링 셀의 지정확적인 정보, 신규 RMIMS 터미널들에 대한 터미널 식별자, 트래픽 파라미터, 응용 파라미터 등이 될 수 있다.

그림 13-(b) CASE B에서는 신규 RMIMS 터미널이 기 서비스중인 IS-MMBS 서비스 셀 영역에 배치되는 경우로서 이때 BS-MMBS와 IS-MMBS 사이에 사용되는 메시지는 NEW_TERMINAL_REQ, NEW_TERMINAL_REJ, NEW_TERMINAL_ACCEPT 등이 있으며 NEW_TERMINAL_REQ 메시지의 정보요소로는 신규 터미널의 서비스 영역에 있는 IS-MMBS 클러스터링 셀 식별자, 신규 RMIMS 터미널들에 대한 트래픽 정보 등이 있다.

타입-B RMIMS 터미널에 대한 MMBS 서비스는 타입-A RMIMS 터미널에 대한 MMBS 서비스의 확장 개념으로 타입-B RMIMS, 타입-A RMIMS 터미널을 동시에 지원한다. 타입-B RMIMS 터미널의 대한 MMBS 서비스를 위해서는 임의의

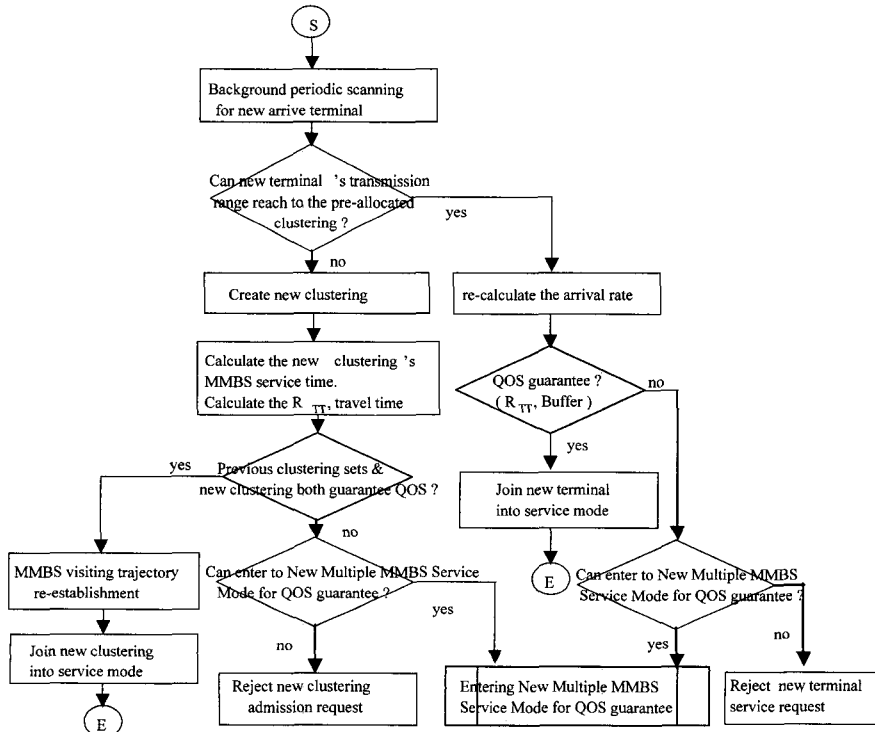


그림 12. 고정 위치 타입 RMIMS를 위한 인 서비스 클러스터링 알고리즘

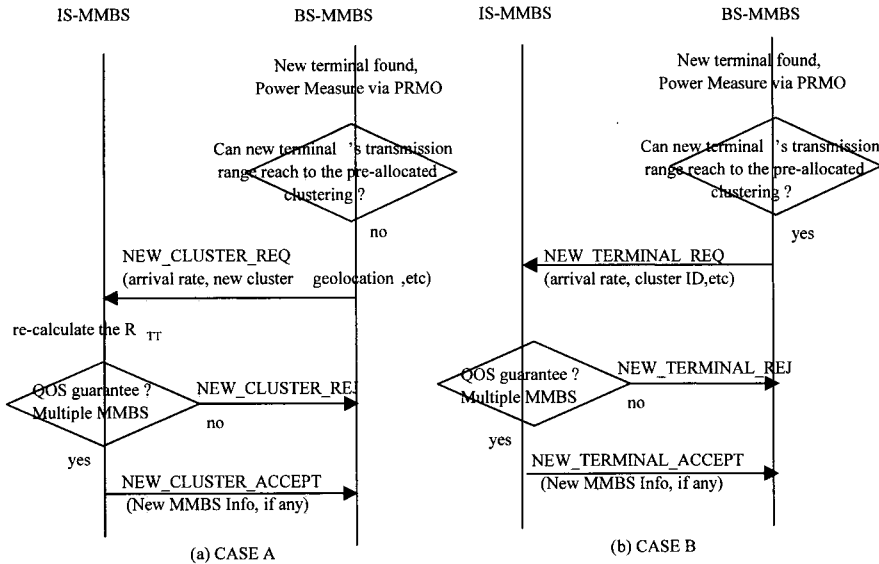


그림 13. 고정 위치 타입 RMIMS를 위한 IS-MMBS와 BS-MMBS 사이의 메시지 통신절차

MMBS 서비스 지역에 신규로 배치되는 타입-B RMIMS 터미널의 검출 및 SAC 절차를 수행하여야 하며 타입-B RMIMS 터미널의 이동성으로 인한 영역 핸드오버 기능도 동시에 수행한다.

그림 14는 MMBS 서비스 영역에서 타입-B 터미널의 신규 배치 및 영역 이동 시에 IS-MMBS 클러스터링 셀의 발생, 소멸, 재 라우팅(re-routing) 과정에 대한 예를 보여준다. 그림 14-(a)는 시간 t에서 타입-A, 타입-B RMIMS 터미널의 신규 발생과 타입-B 터미널의 이동 방향을 나타낸다. 그림 14-(b)는 시간이 T 만큼 경과하여 t+T가 되었을 때의 타입-B 터미널의 이동 경로에 대한 예를 보여준다. 그림 14-(b)에서 볼 수 있듯이 타입-B 터미널의 이동으로 인하여 시간 t에서 IS-MMBS 서비스 영역에 있는 클러스터링 셀의 전송범위에 있던 터미널이 시간 t+T에서는 벗어나는 경우가 발생한다. 클러스터링 셀에 타입-B 터미널이 하나만 존재하는 경우에는 셀 자체가 터미널의 이동 경로에 따라 움직이는 셀(sliding cell) 형상을 가진다. 다수의 RMIMS 터미널이 클러스터링 셀에 존재하는 경우는 타입-B 터미널의 이동은 새로운 클러스터링 셀의 구성을 의미한다. 그러나 타입-B 터미널의 이동 방향이 랜덤하게 되고 서비스 영역이 넓으면 터미널의 이동속도가 작더라도 초기 스캐닝 모드로부터 시간이 많이 경과하게 되면 이동성이 높은 타입-B RMIMS 터미널 당 하나의 클러스터링 셀을 할당하

게 되는 경우가 많이 발생하게 된다. IS-MMBS가 서비스 해야 할 클러스터링 셀의 수가 증가하게 되면 R_{TT} 타임의 증가로 RMIMS 터미널들의 QoS 보장이 어려워지며 서비스 절단 확률이 높아지게 된다. PART II에서 제안하는 다중 IS-MMBS 서비스 방법으로 이러한 문제들을 해결할 수 있으며 IS-MMBS의 수가 제한적일 때는 MMBS 서비스를 위한 서비스 블로킹, 서비스 절단 확률을 최소화하는 SAC 알고리즘이 필요하다.

그림 14-(c)는 BS-MMBS의 주기적 스캐닝에 의해서 신규 타입-A, 타입-B 터미널과 영역 이동된 타입-B RMIMS 터미널에 대한 클러스터링 셀 구성 과정을 나타낸다. 신규 터미널에 대한 스캐닝은 앞에서 언급한 타입-A 방법과 유사하게 임의의 영역 (X_i, Y_i) 에서 PAGING 채널을 통한 INITIAL_MODE 방송형 메시지를 전송하여 응답이 오는 터미널에 대하여 IS-MMBS SAC를 수행하며, 타입-B RMIMS 터미널의 이동으로 인한 영역 핸드오버는 그림 15에서 볼 수 있듯이 BROADCAST_HOLD_INQ(broadcast handover inquire) 메시지를 방송하여 응답이 오는 경우에 영역 핸드 오버 절차를 수행한다. 타입-B RMIMS 터미널의 영역 핸드 오버는 파일럿 파워 세기 (PS: pilot power strength), BER(bit error rate) 값을 사용하여 임계치(TH: threshold value) 이하인 경우에 이루어진다. IS-MMBS가 영역 핸드오버를 요청할 수 있고 타입

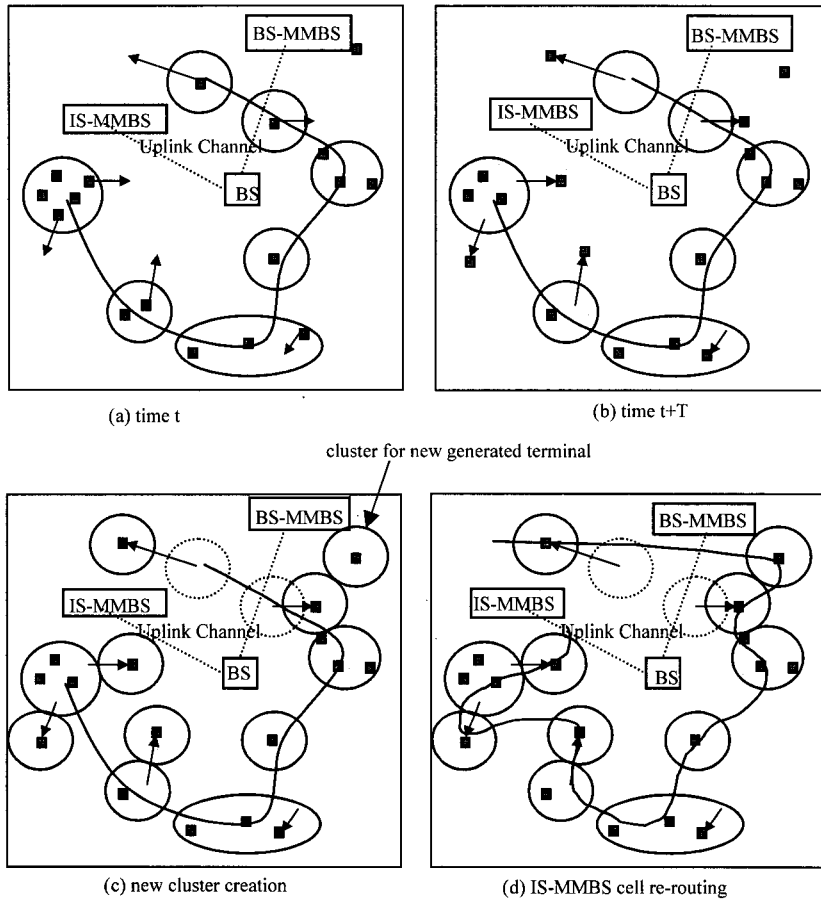


그림 14. 저속이동성 RMIMS 타입을 위한 인 서비스 클러스터링 과정

-B RMIMS 터미널이 요구 할 수 있다. 영역 핸드 오버가 정상적으로 IS-MMBS가 클러스터링 셀 (N,K)을 서비스 중 일 때 발생 하면 IS-MMBS는 CID(clustering ID) N 인 서비스 리스트에서 해당 터미널 TID에 대한 정보를 삭제한다. 그리고 BS-MMBS로 REGION_HO_IND 메시지를 M-인터페이스 통하여 전송한다. 이 메시지는 BS-MMBS에게 N 번째 클러스터링 셀 주변에 영역 핸드 오버를 요구하는 타입-B RMIMS 터미널이 있음을 통보한다. 타입-B RMIMS 터미널의 QoS, 서비스 중요도에 따라 BS-MMBS는 전체 MMBS 서비스 영역의 래스터 스캐닝 중에도 우선적으로 (preemptive service) N 번째 클러스터링 셀 주변에서 서비스 할 수 있다. 그러나 타입-B RMIMS 터미널의 이동속도가 빨라서 시간 t 에서 $BER(t) > TH_{BER}$, $PS(t) > TH_{PS}$ 이고 다음 IS-MMBS 서비스시간 t+ R_{TT} 에 $BER(t+R_{TT}) < TH_{BER}$, $PS(t+R_{TT}) < TH_{PS}$

로 되어 파일럿 파워 세기, BER 값이 임계치 보다 아주 작게 되는 경우도 발생하게 된다. 이러한 경우에 영역 이동된 타입-B 터미널은 시간 t 에서 서비스를 제공해 주던 클러스터링 셀의 IS-MMBS로부터 시스템 동기 정보를 회복하지 못하여 (예: CDMA sync channel recovery) 정상적인 영역 핸드 오버 절차를 수행 할 수 없다. 터미널에서는 $*R_{TT} (>1)$ 시간이 경과 하여도 IS-MMBS 서비스를 제공할 수 없게 되면 터미널의 상태를 영역 핸드 오버 모드로 설정하고 BS-MMBS로부터 방송 BROADCAST_HO_INQ 메시지를 기다린다. 그리고 시간이 $R_{TT}+P_{BS-MMBS}$ (BS-MMBS 폴링 주기) 보다 경과 하여도 IS-MMBS 서비스를 받지 못하게 되면 서비스 절단 모드로 들어가게 된다. IS-MMBS에서는 타입-B로 등록된 RMIMS 터미널이 클러스터링 셀 서비스 시에 정상적인 핸드오버 절차 없이 응답이 없으면 터미널이 영역 이동된 것으로 간주

하고 해당 터미널을 서비스 리스트에서 제거한다. 그리고 BS-MMBS로 REGION_HO_IND 메시지를 전송한다.

클러스터링 셀 경계에서 오실레이션(oscillation) 하는 타입-B RMIMS 터미널의 경우도 발생하는데 이때에는 영역 핸드오버를 결정하는 파일럿 파워 세기, BER 임계치를 이중 레벨 (2 level) TH_{BER} (HIGH), TH_{PS} (HIGH), TH_{BER} (LOW), TH_{PS} (LOW)로 두어 해결한다. 오실레이션은 타입-B RMIMS 터미널의 이동 경로가 클러스터링 셀 경계 주변에서 비 서비스 영역으로 반복적으로 나갔다 들어 왔다 하는 특성을 가지는 것으로 이로 인한 IS-MMBS, BS-MMBS에서 발생하는 메시지 전송, 새로운 클러스터링 셀 구성 및 제거, SAC 등 오버 헤드를 줄이기 위해 임계치가 HIGH 와 LOW 사이에 있는 경우에는 영역 핸드 오버를 수행하지 않고 임계치가 LOW 이하로 떨어진 경우에만 영역 핸드 오버를 수행한다. 또한 이중 레벨 임계치의 히스테리 폭선을 두어 서비스 영역에 비서비스 영역 밖으로 이동하는 방향의 HIGH, LOW 임계치와 비서비스 영역(영역핸드오버가 되면 비서비스 영역도 하나의 RMIMS 터미널을 수용하는 IS-MMBS 서비스 영역으로 변환)에서 서비스 영역으로 이동하는 방향의 임계치를 다르게 두어 오실레이션으로 인한 오버헤드를 최소화 한다.

그림 14-(d) 는 신규 타입-A, B RMIMS 터미널의 발생 및 타입-B 터미널의 영역 핸드오버로 인하여 IS-MMBS 서비스 셀이 R_{IT} 마다 재 구성되는 과정을 나타낸다. 영역 (X_i, Y_i) 에서 BS-MMBS 의 BROADCAST_HO_INQ 메시지에 의해 영역 핸드 오버를 요청하는 터미널의 존재 여부를 판단 할 수 있으며 이때 M-인터페이스에서 IS-MMBS 와 BS-MMBS 사이에 수행되는 타입-B RMIMS 터미널에 대한 영역 핸드 오버 절차를 그림15에서 보여준다. 그림에서는 신규 터미널에 의한 절차는 타입-A RMIMS 방법에서의 절차와 유사하므로 생략하였고 BS-MMBS에 의한 영역 핸드오버 절차를 보여준다. 타입-B RMIMS 터미널은 영역 핸드오버 시에 새로운 클러스터링 셀 영역에 위치하거나 서비스 중인 IS-MMBS 서비스 셀 영역에 위치할 수 있는데, 서비스 중인 셀에 위치하는 경우는 IS-MMBS 서비스 셀간의 거리가 인접 거리 또는 오버랩 되는 경우이며 IS-MMBS에 의해서도 영역 핸드 오버 절차를 수행 할 수 있다. IS-MMBS는 타입-B 터미널이 정상적인 핸드오버 절차에 의해, 혹은 비정상

적인 상태에서 핸드 오버 모드로 들어가게 되면 RMIMS 터미널을 영역 이동되기 전에 서비스를 수행했던 클러스터링 셀 주변의 서비스 셀에서 방송형 채널을 통해 BROADCAST_HO_INQ 메시지를 통해 핸드오버 모드에 있는 RMIMS 터미널을 찾는다. 영역 이동된 터미널이 서비스 중인 셀에 위치하는 경우 동시에 BS-MMBS, IS-MMBS에 의해서 핸드오버 모드에 있는 RMIMS 터미널에 대해 핸드 오버 절차를 수행 할 수 있으며 먼저 서비스를 수행하는 MMBS에 우선권을 부여한다.

영역 이동된 타입-B RMIMS 터미널이 비 서비스 클러스터링 셀 영역에 위치하는 경우는 서비스 셀 들만을 방문하는 IS-MMBS 에 의해서는 터미널의 검출 및 핸드오버 절차를 수행 할 수 없고 전 영역을 스캐닝 하는 BS-MMBS 에 의해서 영역 핸드오버 서비스를 수행한다. 그림 15에서 볼 수 있듯이 BS-MMBS 는 영역 핸드오버 모드에 있는 터미널이 발견되면 IS-MMBS에 NEW_HO_CLUSTER_REQ(new handover cluster request) 메시지를 전송한다. NEW_HO_CLUSTER_REQ 메시지의 정보 요소는 터미널 식별자, 새로운 클러스터링 셀 위치 (X_i, Y_i) 정보 등이 있으며 이러한 정보를 사용하여 SAC 알고리즘을 수행한다. IS-MMBS 는 SAC에 의해 핸드오버 요청 RMIMS 터미널 및 기 서비스 중인 RMIMS 터미널에 대한 QoS 을 만족 할 수 없으면 NEW_HO_CLUSTER_REJ(new handover cluster reject) 메시지를 BS-MMBS로 M-인터페이스를 통하여 전송한다. 그림 15에서 REGION_HO_CNF (region handover confirm) 과 HO_TERMINAL_RES(handover terminal response) 은 각각 영역 핸드오버 확인 메시지와 핸드오버 터미널 반응 메시지를 나타낸다.

V. 실험 및 고찰

제안한 MMBS 서비스 방법은 RMIMS 같은 고 지능적인 Radiobased 센서 시스템을 위하여 효과적인 무선 데이터 전송 서비스를 제공 할 수 있다. 제안한 방법에 대해 다양한 실험을 수행할 수 있으나 본 논문에서는 두 가지에 항목에 대한 실험을 수행하였다.

첫번째 실험은 RMIMS 터미널의 상향 링크 방향의 전송거리와 스캐닝 해상도에 따른 클러스터링 셀 분포에 대한 실험이다. 전체 MMBS 서비스 영역에서 RMIMS 터미널이 랜덤하게 분포되어 있을

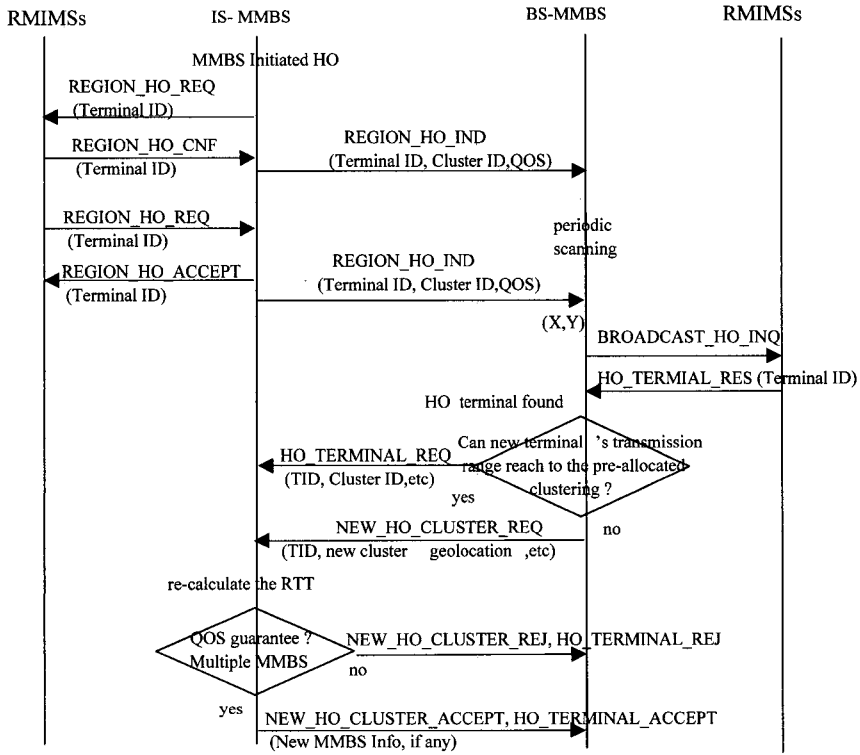
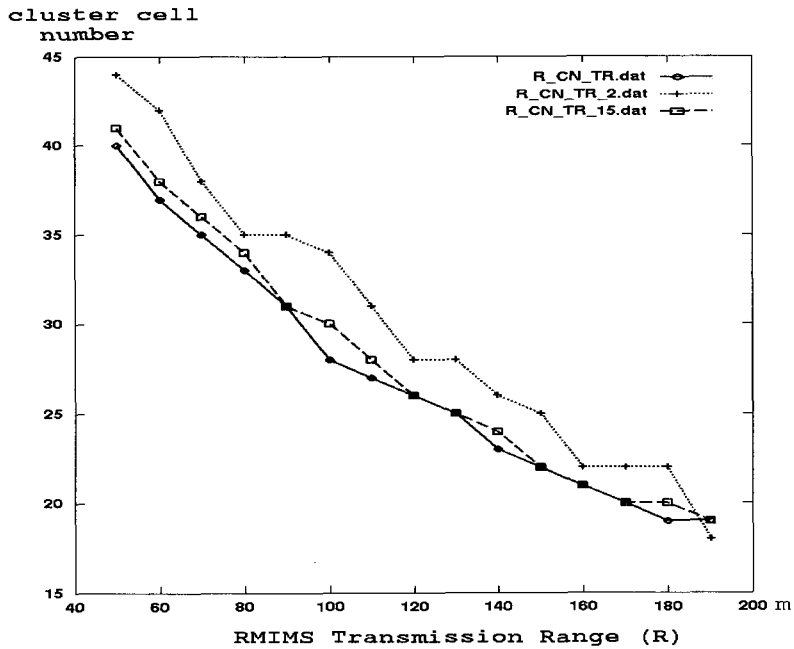


그림 15. 저속이동성 RMIMS 타입 영역 핸드오버 시 메시지 통신 절차

때 RMIMS 터미널의 상향 링크 방향의 최대 전송 거리(transmission range) 와 BS-MMBS 의 스캐닝 해상도에 따른 RMIMS 클러스터링 셀의 개수에 대한 실험이다. 그림 16 은 첫번째 실험 결과를 나타낸다. 실험에서 사용한 전체 MMBS 서비스 영역은 1km x 1km 면적을 가지며, RMIMS 터미널은 1km x 1km 면적 내에서 2-D로 랜덤하게 분포된다. 클러스터링 셀의 형태는 원형으로 가정하였고, 실험의 편의를 위해 셀내에서는 전송거리에 따른 파워 손실 모델을 무시 하였다. 그림 16-(a) 는 MMBS 서비스 내에 RMIMS 터미널의 수가 50 이며 그림 16-(b) 는 100 일 때의 클러스터링 셀의 분포를 나타낸다. 그림16에서 실제 RMIMS 터미널의 전송거리 는 가로축 데이터(R)*sqrt(2)/2 이다.

그림 16에서 R_CN_TR, R_CN_TR2, R_CN_TR 1.5 는 제안한 클러스터링 방법을 사용하여 RMIMS 터미널 클러스터링을 수행할 때 BS-MMBS 의 스캐닝 해상도가 $R \cdot \sqrt{2}/4$, $R \cdot \sqrt{2}/2$, $R \cdot \sqrt{2}/3$ 에 따라 클러스터링 셀의 분포를 나타내는 실험이다. 스캐닝 해상도가 작을 수록 클러스터링 개수를 줄일 수 있음을 나타낸다. 그러나

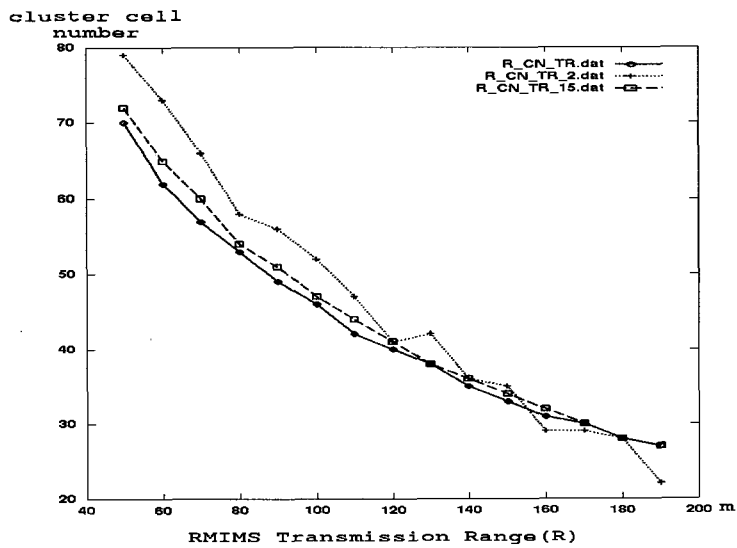
$\sqrt{2}/4$ 보다 작으면 너무 적은 스캐닝 해상도로 인하여 계산량만 증가하며 클러스터링 셀 개수에 대한 이득은 발생하지 않았다. 첫번째 실험에서 RMIMS 터미널의 최대 전송거리에 따라 클러스터링 셀의 갯수가 감소함을 알 수 있는데 셀의 갯수는 MMBS 서비스의 망 부하에 직접적인 영향을 미치므로 RMIMS 터미널의 전송거리가 MMBS 서비스의 가장 중요한 변수임을 알 수 있다. 그러므로 RMIMS 설계 시 전력이 허용하는 한 상향링크의 전송거리를 최대로 하는 방법들이 반드시 요구된다. 두 번째 실험은 제안한 MMBS 서비스 방법을 사용하여 RMIMS 터미널을 서비스하는 경우에 RMIMS 의 QoS을 만족하기 위해서 필요로 하는 RMIMS 터미널의 버퍼크기에 대한 실험이다. 여기서 QoS는 버퍼 오버 플로우로 인한 패킷 손실을 나타낸다. 실험에 사용한 전체 MMBS 서비스 영역은 1km x 1km 면적을 가지며, RMIMS 터미널의 개수는 100, RMIMS 터미널의 분포는 1km x 1km 면적 내에서 5개의 랜덤 시드(seed) 를 가지며 시드 당 20 개의 RMIMS 터미널이 최대 전송거리의 $1.1 \times TR$ (transmission range) $\times \sqrt{2}$ 의 정사각형 안에 랜



Simulation Parameters

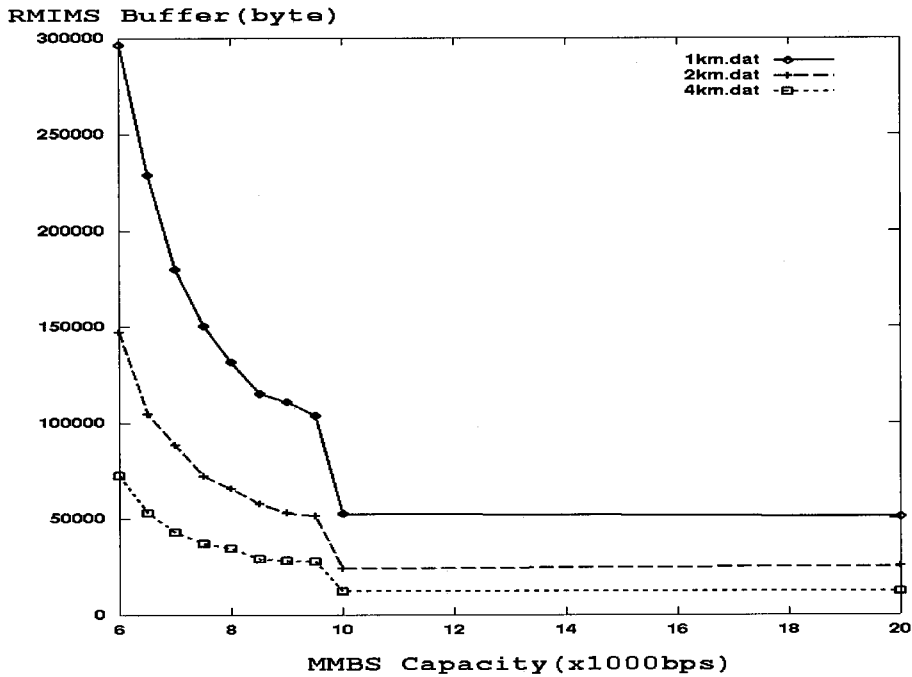
1. RMIMS number : 100,50
2. RMIMS Transmission Range: 50-200 m
3. RMIMS Power Loss Model :
4. Scattering method : 2-D Random Seed
5. Traffic Type Distribution:
6. Traffic Bandwidth Distribution :
7. MMBS Capacity :
8. MMBS Inter-Cluster Travel Time :

(a) RMIMS Terminal Number = 50



(b) RMIMS Terminal Number = 100

그림 16. RMIMS 전송거리와 클러스터링 셀의 개수 분포도



Simulation Parameter

1. RMIMS number : 100
2. RMIMS Transmission Range: 100 m
3. RMIMS Power Loss Model :
4. Scattering method : 2-D Random Seed: seed number =5, RMIMS number per seed = 20
(random distribution)
5. Traffic Type Distribution:PSR =100 %
6. Traffic Bandwidth Distribution : 50 bps
7. MMBS Capacity : 6000 bps-20000 bps
8. MMBS Inter-Cluster Travel Time : 1,2,4 km/hour

그림 17. MMBS 전송능력, 셀간의 이동속도에 대한 RMIMS 버퍼크기 분포도

덤하게 분포된다고 가정한다. 이러한 집중 분포가 실제 환경에서 발생 할 수 있다고 가정하였다. RMIMS 터미널의 트래픽 분포는 센서링 혹은 모니터링 속도가 초당 50bps의 PSR로 간주 하였다. 그림 17에서 가로축은 IS-MMBS 의 전송능력을 나타내며 실험의 편의를 위해서 RTT를 TDMA로 하여 실험을 수행하였다. IS-MMBS의 전송 능력이 전체 RMIMS 터미널에 도착하는 데이터 율의 합보다 큰 경우에는 RMIMS 터미널의 버퍼 크기가 셀간의 IS-MMBS 이동속도가 증가함에 따라 감소하고 MMBS 의 전송 능력이 전체 RMIMS 터미널에 도착하는 데이터 율의 합과 유사한 경우에는 셀 내에서의 MMBS 서비스 시간이 증가하므로 전체 R_{TT}가 증가 하게 되어 버퍼의 크기가 증가 함을 알 수

있다.

VI. 결론

본 논문에서는 최근 들어 본격적인 연구개발이 활성화되고 있는 무선 데이터 통신을 근간으로 한 미세 정보 감시 시스템(RMIMS)에 대한 QoS를 보장하는 새로운 MMBS 서비스 방법을 제안하였다. 미세정보 감시시스템은 독립된 전원 장치 형태로 감시 대상 지역에 영구적으로 혹은 반 영구적으로 배치 되므로 매우 저 전력의 시스템 요구 사항을 가지며, 이동성이 작고, 비교적 비 실시간 트래픽 특성을 가지며, 터미널의 배치 지역에 비해 터미널의 수가 작은 특성(density)을 가진다. 이러한 미세

정보 감시 시스템들에 대한 무선 서비스를 위하여 제안한 MMBS를 사용한 무선 데이터 서비스 방법은 경제적 관점 및 효율성에서 기존의 고정 기지국 타입의 무선 데이터 서비스 방법보다 많은 장점을 가진다.

본 연구에서는 MMBS 서비스에 대한 실제적인 운용방법, MMBS 장치의 기본동작 방법 및 서비스 방법, 미세정보 감시 시스템의 트래픽 타입과 QoS에 대한 하나의 모델을 제시했으며 또한 고정위치 타입과 저속 이동성을 가지는 미세 정보 감시 시스템들에 모델을 설정하고 이를 위한 MMBS 망 서비스 구조도 제시하였다. 그러나 실제적인 MMBS 서비스에 대한 구현 방법에 연구가 좀더 활성화되려면 움직이는 기지국 장치에 대한 연구가 우선적으로 이루어져야 한다. 예를 들어 실제적인 무선 환경에서 움직이는 기지국 장치로서 모형과 비슷한 규모의 무인 초소형 비행기가 하나의 MMBS 장치가 될 수 있다. 이러한 장치를 사용하는 경우는 이동 경로에 대한 제약이 비교적 적지만 실제적인 응용을 위해서는 해결해야 할 기술적인 문제가 많이 있다. 자동차, 기차와 같은 운반수단을 사용하는 경우에는 실제적인 구현 및 응용이 비교적 간단하나, 이동 경로가 제한적이므로 미세정보 감시 시스템 배치도 운반수단의 이동 가능한 경로 주위에 배치되어야 MMBS 서비스가 가능하다.

미래의 정보통신 사회에서는 미세 정보 감시 시스템과 같이 지능적인 센서와 무선 인터페이스를 가지는 단말에 대한 응용이 다양한 분야에서 발생 하리라 예상되며 본 연구에서는 이러한 미세 정보 감시 시스템을 위한 무선 망 서비스 구조를 제시하였다.

참 고 문 헌

[1] “제 3회 MICROS 기술교류회”, 한국과학기술원 미세정보시스템 연구센터, 1992.5-2.6

[2] Cheng-Shang Chang, Kwang-Cheng, Ming-Young and Jin-Fu Chang, “Guaranteed Quality-of-Serivce Wireless Access to ATM Networks”, IEEE JOURNAL ON SELECTED AREAS IN COMMUNICATIONS, VOL. 15. NO.1. JANUARY 1997

[3] “Radio Data-Link Access Procedure Specification Release 3.1”, Motorola Canada Wireless Data Group, Document Number:

970.0776R1

[4] Chunhung Richard Lin and Mario Gerla, “Adaptive Clustering for Mobile Wireless Networks”, IEEE JOURNAL ON SELECTED AREAS IN COMMUNICATIONS, VOL. 15. NO.7. SEPTEMBER 1997

[5] “Japan’s Proposal for Candidate Radio Transmission Technology on IMT-2000 : W-CDMA”, ARIB IMT-2000 Study Committee, JUNE, 1998

[6] “FRAMEWORK FOR THE RADIO INTERFACE(S) AND RADIO SUB-SYSTEM FUNCTIONALITY FOR INTERNATIONAL MOBILE TELECOMMUNICATIONS-2000 (IMT-2000)”, RECOMMENDATION ITU-R M.1035

[7] “Algorithms”, Second Edition, Robert Sedgewick, Addison-Wesley Publishing Company

박 수 열(Soo Yeal Park)

정회원



1965년 3월 14일생

1983년 3월~1987년 2월:

고려대학교 전자공학과
졸업(공학사)

1988년 3월~1990년 2월:

한국과학기술원
전기 및 전자공학과
졸업(공학석사)

1990년 3월~1994년 9월: 한국통신 통신망연구소

1994년 10월~1995년 8월: Hankuk Microtec Research

1995년 9월~현재: 한국과학기술원 전기 및 전자공학
학과 박사과정

<주관심 분야> 멀티미디어 통신, 영상압축 및 전송,
Networking, RealTime OS

고 윤 호(Yun-Ho Ko)



1991년 3월~1995년 2월:

부산대학교 전자공학과
졸업(공학사)

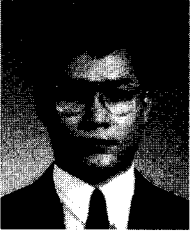
1995년 3월~1997년 2월:

한국과학기술원
전기 및 전자공학과
졸업(공학석사)

1997년 3월~현재: 한국과학기술원 전기 및 전자공학
학과 박사과정

<주관심 분야> 영상처리, 영상통신, 영상시스템

유 상 조(Sang-Jo Yoo)



1966년 10월 15일생

1984년 3월~1988년 2월:

한양대학교 전자통신공
학과 졸업(공학사)

1988년 3월~1990년 2월:

한국과학기술원
전기 및 전자공학과
졸업(공학석사)

1990년 3월~현재: 한국통신 연구개발본부 전임연구원

1997년 3월~현재: 한국과학기술원 전기 및 전자공
학과 박사과정

<주관심 분야> 멀티미디어 통신, 트래픽 모델링 및
큐잉해석, 멀티미디어 QoS 제어

김 성 대(Seong-Dae Kim)

현재: 한국과학기술원 전기 및 전자공학과 교수

한국통신학회 논문지 제 23권 10호 참조