

나카가미 페이딩채널에서 비용장 오류정정을 갖는 $\frac{\pi}{4}$ -DQPSK의 성능분석

정희원 송 석 일*, 한 영 열**

A performance analysis of $\frac{\pi}{4}$ -DQPSK with Nonredundant error correction in Nakagami fading channel

Seogil Song*, Youngearl Han** *Regular Members*

요 약

본 논문에서는 비용장 다중오류정정을 갖는 $\pi/4$ -QPSK의 차동검파 시스템을 이용하여 가산성 가우시안 백색잡음(additive white Gaussian noise: AWGN)과 나카가미 늦은 페이딩(Nakagami slow fading) 채널로 모델링된 이동통신채널에서 성능이 분석연구되었다. 비용장 다중오류정정은 두 개 이상의 타임스롯(time slots)만큼 지연되어 수신된 신호를 이용하여 형성된 출력이 패리티체크 비트가 되어 오류정정에 이용되었으며, 비용장연속 다중오류정정(NEC)의 차수가 증가함에 따라 성능이 증가됨을 보이고 나카가미 페이딩 변수가 증가함에 따라도 성능이 증가됨을 보였다.

ABSTRACT

The error rate performance of the proposed $\pi/4$ -differential quadrature phase shift keying($\pi/4$ -DQPSK) with nonredundant multiple error correction is analyzed for Nakagami fading channel. the scheme for differential detection of $\pi/4$ -QPSK with nonredundant multiple error correction utilizes the output that employ the received signal delayed by more than two time slots. it was observed that the performance increased as the error correction capability increased.

I. 서론

이동통신 시스템에서 발생하는 큰 문제점중에 하나는 다중경로에 의한 신호진폭의 감쇄현상인 페이딩현상을 들 수 있다. 이러한 현상중에서 가장 일반적인 모델이고 실용적 이론적으로 도심의 무선 다중경로채널에 가장 적합한 분포를 갖는 것은 Nakagami 페이딩채널 모델로 알려져 있다^[18].

페이딩의 영향을 줄이기 위한 전송방법이 몇가지

있다. 그것들은 시간 다이버시티를 도입하는 코딩을 이용하는 방법, 전송채널의 페이딩을 측정하고 보상하기 위해서 디지틀 피어릿심볼시퀀스를 삽입하는 방법, 채널의 특성을 측정하기 위해서 데이터 신호와 함께 파일럿 톤을 전송하는 방법, 차동복조와 같은 비동기검파를 이용하는 방법 등이 있다. 앞의 세가지 방법은 추가되는 채널의 대역폭과 전송전력이 필요되고 시스템이 다소 복잡하다. 페이딩의 민감도를 최소화 하며 페이딩된 신호로부터 데이터를 복구하는 데 간단하고 효과적인 방법으로 비동기 검

* 한국전자통신연구원

** 한양대학교 전자통신공학과
논문번호: 99150-0413

접수일자: 1999년 4월 13일

파가 고려되고 있다¹⁻⁵⁾.

$\pi/4$ QPSK는 기존의 QPSK에 비교해서 신호군 변동(envelope fluctuation)이 적은 스펙트럼을 가지며 비동기검파 복조를 하기 쉽기 때문에 디지털 통신에 좋은 변조방법이나 줄어든 신호군 변동은 스펙트럼 퍼짐이 적지만 전력면에서는 효과적인 방법은 되지 못한다. 차동검파(differential detection)와 판별복조(discriminator detection)와 같은 비동기복조는 동기검파에 비해서 성능이 좋지 못하지만 비동기 검파의 성능을 향상시키기 위해서 추가 대역폭과 추가 전송전력 등과 같은 신호처리를 필요로 하지않는 특별한 방법으로 비용장 오류정정(nonredundancy error correction : NEC)방법이 있다. 비용장 오류정정방법은 이진 차동위상변조(binary DPSK), 다차동위상변조(multidifferential PSK), DMSK, M-phase DMSK, $\pi/4$ -DQPSK의 오류정정(error correction)에 적용되어 왔다. 본 논문에서는 $\pi/4$ -QPSK의 차동검파 시스템일 때, $f_D T$ 의 값이 영인 도플러 주파수 f_D 와 BT의 값이 무한대인 대역폭 B를 갖는 수신 IF필터에서, 가산성 백색잡음(additive white Gaussian noise: AWGN)환경에서와 나카가미 늦은 페이딩(Nakagami slow fading)환경에서의 다중 연속오류정정기능을 갖는 비용장 다중연속오류정정의 성능에 대하여 연구하였다. 2장 1절에서 $\pi/4$ -QPSK신호에 대하여 간단히 정리하고 $\pi/4$ -QPSK의 연속 3개까지의 오류를 정정하는 비용장 오류정정에 대한 일반적인 방법에 대하여 기술하고 2장 2절에서는 $\pi/4$ -QPSK신호에 대한 비용장 연속 다중오류정정의 성능에 대하여 분석되고 Accept-Rejection방법을 이용하여 컴퓨터 시뮬레이션하였으며 3장에서 $\pi/4$ -QPSK신호에 대한 비용장 연속 다중오류정정의 연구결과를 기술하였다.

II. 본 론

1. 시스템, $\pi/4$ -QPSK 신호 및 비용장 오류정정(NEC)

1-1. $\pi/4$ -DQPSK 시스템

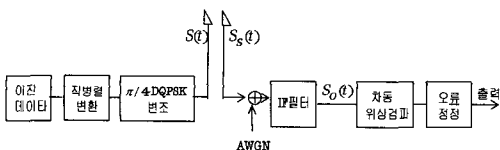


그림. 1 $\pi/4$ -DQPSK 시스템

$\pi/4$ -DQPSK 시스템을 (그림.1)에 나타내고 있다. 수신 안테나에 수신된 $\pi/4$ -DQPSK의 저역통과 등가형태(low pass equivalent form)는 식 (1)과 같이 주어진다.

$$S_s(t) = R(t) \cdot \exp(j[\theta(t) + \delta(t)]) = [X_s(t) + jY_s(t)] \cdot \exp(j\theta(t)) \quad (1)$$

여기서 $\theta(t) = \sum_n \theta_n p(t - nT)$ 는 심볼주기가 T인 정보 위상각 (message phase angle)이고 $p(t)$ 는 (0, T)의 구간에서 단위 구형파이며 θ_n 는 차등부호화된 정보위상(message phase)이다. $\theta(t)$ 는 $(nT, (n+1)T)$ 구간에서 {00,01,11,10}중에 1개의 값을 갖는 $(\theta_n - \theta_{n-1}) \bmod 2\pi$ 된 위상값이 ($\pm\pi/4, \pm3\pi/4$) 중에 1개 값과 일치하는 Gray코드를 이용하여 형성된다. 식(1)에서 반송파 진폭 R(t)와 위상 $\delta(t)$ 은 독립인 랜덤 프로세서이고 $\delta(t)$ 는 $[-\pi, \pi]$ 사이에 고르게 분포하며 X_s 와 Y_s 는 식 (2)의 전력 스펙트럼 밀도(power spectral density : PSD)를 갖는 것으로 가정된 가우시안 저역통과 프로세서이다.

$$\rho_{X_s}(f) = \rho_{Y_s}(f) = \begin{cases} \frac{\sigma_s^2}{\pi \sqrt{f_D^2 - f^2}}, & |f| \leq f_D \\ 0, & |f| > f_D \end{cases} \quad (2)$$

여기서 f_D 는 최대 도플러 주파수 천이(maximum Doppler frequency shift)를 의미하고 $\sigma_s^2 = E\{X_s^2(t)\} = E\{Y_s^2(t)\} = E\{R_s^2(t)/2\}$ 이다. IF필터는 식 (3)의 저역통과 등가 전달함수 (low pass equivalent transfer function)를 갖는 가우시안 통과대역을 갖는데 여기서 B는 IF 등가 잡음대역폭(IF equivalent noise bandwidth)이다. IF필터는 신호에 ISI을 도입하는 한편 대역밖(out-of-band)의 잡음을 제거한다.

$$H(f) = \exp[-\pi f^2 / 2 B^2] \quad (3)$$

R(t)와 위상 $\delta(t)$ 혹은 X_s 와 Y_s 가 몇 개의 심볼구간(symbol duration)에 걸쳐 상대적으로 상수로 유지하도록 페이딩속도(fading speed)가 심볼율(symbol rate) $1/T$ 보다 대단히 낮다고 가정하는 경우 IF필터 출력의 저역통과 등가 형태는 식 (4)와 같이 간략화되며 여기서 $a(t) \cdot \exp[j\phi(t)] = \exp[j\theta(t)] * h(t)$ 이다.

$$S_s(t) = R(t) \cdot a(t) \cdot \exp[j(\phi(t) + \delta(t))] \quad (4)$$

부호 “*”는 콘볼루션을 나타내며 $h(t)$ 는 식 (3)의 $H(f)$ 의 역푸리에 변환(inverse Fourier transform)이다. $f_b T$ 의 값이 매우 작다고 가정한다면 식 (4)에서, 식 (1)에서 정의된 페이딩 프로세서 $X_s + jY_s(t)$ 가 IF필터를 통한 통과(passage)상태가 변하지 않고 유지될 수 있으며 이것은 대부분의 실제 상황에서 사실이다^[14]. 본 연구에서는 $f_b T$ 의 값이 영이고 BT의 값이 무한대인 경우의 나카가미 페이딩(Nakagami fading) 환경과 가우시안 환경, 즉 늦은 페이딩(slow fading)이고 실제적으로 ISI가 존재하지 않는 경우에 대하여 연구 되었다.

1-2. $\pi/4$ -QPSK 변조와 신호

$\pi/4$ -QPSK 변조의 블록도를 (그림2)에 나타내었다. 여기서 입력데이터는 I 채널과 Q 채널로 직렬변환기(S/P)에 의해서 나뉘어진다. \sqrt{a} 는 a 의 roll-off factor와 f_s 의 심볼레이트인 $f_s/2$ 를 갖는 코사인필터의 근을 나타낸다. 차등코드(differential encode)와 신호맵핑기는 I/Q를 식(5)과 같은 맵핑규칙을 이용해서 X/Y로 변환한다.

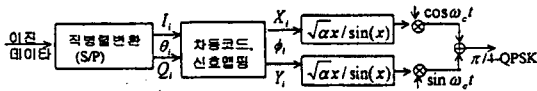


그림. 2 $\pi/4$ -QPSK 신호변조 블록도

$$X_i = I_i * X_{i-1} - Q_i * Y_{i-1} \tag{5}$$

$$Y_i = Q_i * X_{i-1} - I_i * Y_{i-1}$$

여기서 I_i, Q_i, X_i, Y_i 의 첨자는 타이밍순간 (timing instance)을 나타내며 I_i, Q_i 는 이진심볼인 $\{\pm 0.707\}$ 이고 X_i, Y_i 는 $\{0, \pm 0.707, \pm 1\}$ 의 5개의 값을 갖는다. 신호맵핑기 역시 식(5)와 같이 입력위상 θ_i 을 출력위상 ϕ_i 으로 변환하는 변환기로 보여질 수 있다.

$$\phi_i = \phi_{i-1} + \theta_i \tag{6}$$

여기서 $\theta_i = \tan^{-1}(Q_i/I_i), \phi_i = \tan^{-1}(X_i/Y_i)$, $\pi/4$ -QPSK의 인접심볼의 위상차 $\phi_i - \phi_{i-1}$ 은 입력 데이터 I_i, Q_i 을 나타내며 θ_i 가 $\pm\pi/4, \pm 3\pi/4$ 에 따라 $\pi/4$ -QPSK 신호의 위상 ϕ_i 은 8개의 위상 $0, \pm\pi/4, \pm\pi/2, \pm 3\pi/4, \pi$ 중에 존재하나, 인접심볼의 위

상차는 $\pm\pi/4, \pm 3\pi/4$ 이며 $0, \pm\pi$ 은 아니다. π 의 위상차이가 없는 $\pi/4$ -QPSK 신호는 기존의 QPSK에 비하여 신호군 변동(envelope fluctuation)이 적으므로 $\pi/4$ -QPSK는 비선형 채널에서 스펙트럼의 퍼짐에 의한 해를 덜 받는다.

1-3. $\pi/4$ -QPSK 비음장 다중오류정정을 위한 패리티생성

(그림2)의 차등코드생성에서 i 째 출력위상은 식 (6)과 같이 ϕ_i 으로 나타낼 수 있으며, $0, \pm\pi/4, \pm\pi/2, \pm 3\pi/4, \pi$ 중에 존재하고 인접심볼의 위상차 θ_i 는 $\pm\pi/4, \pm 3\pi/4$ 중에 존재한다.

그리고 식(6)은 다음과 같이 나타낼 수 있다.

$$\phi_i = \sum_{j=0}^i \theta_j, \theta_j \in (\pi/4, 3\pi/4, 5\pi/4, 7\pi/4) \tag{7}$$

$$\phi_i - \phi_{i-k} = \sum_{j=0}^k \theta_{i-j} = \pi/4 * \sum_{j=0}^k a_{i-j}, a_j \in \{1, 3, 5, 7\} \tag{8}$$

그런데 ϕ_i 는 Modulo 2π Sum으로 표현될 수 있으므로 식(9)와 같이 나타낼 수 있다.

$$\left(\sum_{j=0}^{k-1} a_{i-j} \right)_{Mod 2\pi} = 4/\pi * (\phi_i - \phi_{i-k})_{Mod 2\pi} \tag{9}$$

식(9)을 이용하여 i^{th} 심볼과 k 개 타임슬롯(time slot) 지연된 심볼사이의 위상차를 ph_k 로 나타내면 식(10)과 같다.

$$ph_1 = (\phi_i - \phi_{i-1})_{Mod 2\pi} = \pi/4 * (a_i)_{mod 8}$$

$$ph_2 = (\phi_i - \phi_{i-2})_{Mod 2\pi} = \pi/4 * (a_i + a_{i-1})_{mod 8}$$

$$ph_3 = (\phi_i - \phi_{i-3})_{Mod 2\pi} = \pi/4 * (a_i + a_{i-1} + a_{i-2})_{mod 8}$$

...

$$ph_k = (\phi_i - \phi_{i-k})_{Mod 2\pi} = \pi/4 * (a_i + a_{i-1} + \dots + a_{i-k+1})_{mod 8} \tag{10}$$

식(10)을 $\pi/4$ 이 없는 항으로 표현하기 위해서 양변에 $4/\pi$ 를 곱하면 식(11)과 같이 표현된다. 여기서 \oplus 는 $(x+y)_{Mod 8}$ 혹은 $(x-y)_{Mod 8}$ 를 나타내고, Mod8는 modulo 8 adder를 나타낸다.

$$\begin{aligned}
 PH_1 &= 4\pi * ph_1 = (a_i)_{Mod8} = a_i \\
 PH_2 &= 4\pi * ph_2 = (a_i + a_{i-1})_{Mod8} = a_i \oplus a_{i-1} \\
 PH_3 &= 4\pi * ph_3 = (a_i + a_{i-1} + a_{i-2})_{Mod8} = a_i \oplus a_{i-1} \oplus a_{i-2} \\
 &\vdots \\
 PH_k &= 4\pi * ph_k = (a_i + a_{i-1} \dots a_{i-k})_{Mod8} = a_i \oplus a_{i-1} \\
 &\quad \oplus \dots \oplus a_{i-k}
 \end{aligned}
 \tag{11}$$

위의 k 타임슬롯(time slot) 지연을 나타내는 식 (11)을 이용하여 위상데이터 검출 및 패리티 검출방법은 다음과 같다.

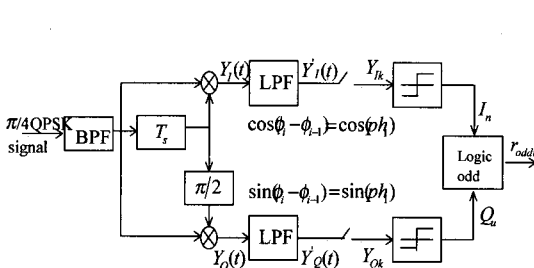


그림 3 T_s 지연 차동검파 블록도

(그림3)에서 $\pi/4$ -QPSK의 차동검파에서 대역필터(BPF)를 거친신호에 T_s 만큼 지연된 신호와 $\pi/2$ 위상변환을 한 신호에 곱하여 얻은 In-phase성분과 Quadrature-phase성분을 식으로 표현하면 식(12)와 식(13)으로 나타낼 수 있다.

$$\begin{aligned}
 Y_I(t) &= \cos[\omega_c * t + \phi(t)] * \cos[\omega_c * (t - T_s) + \phi(t - T_s)] \\
 &= 1/2 \{ \cos[\omega_c * T_s + \phi(t) - \phi(t - T_s)] + \cos[\\
 &\quad 2\omega_c * (t - 1/2 T_s) + \phi(t) + \phi(t - T_s)] \}
 \end{aligned}
 \tag{12}$$

$$\begin{aligned}
 Y_Q(t) &= \cos[\omega_c * t + \phi(t)] * \sin[\omega_c * (t - T_s) + \phi(t - T_s)] \\
 &= 1/2 \{ \sin[\omega_c * T_s + \phi(t) - \phi(t - T_s)] + \sin[\\
 &\quad 2\omega_c * (t - 1/2 T_s) + \phi(t) + \phi(t - T_s)] \}
 \end{aligned}
 \tag{13}$$

위 식을 저역필터(LPF)를 통과시킨 것과 저역필터(LPF)를 통과시킨 후에 $w_c(t) = 2\pi n$ (n :정수)이고 $t = kT_s$ 일 때 샘플링한 것을 나타내면 각각 식(14), 식(15)와 같이 표현된다.

$$\begin{aligned}
 Y_I(t) &= \cos[\phi(t) - \phi(t - T_s)], \\
 Y_Q(t) &= \sin[\phi(t) - \phi(t - T_s)],
 \end{aligned}
 \tag{14}$$

$$\begin{aligned}
 Y_{Ik} &= \cos[\phi_k - \phi_{k-1}] = \cos(\phi h_1), \\
 Y_{Qk} &= \sin[\phi_k - \phi_{k-1}] = \sin(\phi h_1)
 \end{aligned}
 \tag{15}$$

여기서 $Y_{Ik}, Y_{Qk} \in \{\pm 0.707\}$ 의 조합과 (표 1)에서 In-phase성분인 I_n 과 Quadrature-phase성분인 Q_u 관계를 이용하여 원래의 위상 데이터를 얻을 수 있다.

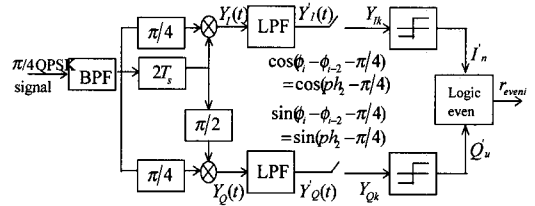


그림 4. $2T_s$ 지연 차동검파 블록도

(그림4)는 $2T_s$ 지연될 때의 블록도를 나타내며 $\pi/4$ 위상 천이(shift)를 갖는 것은 홀수 타임스롯 지연일 때의 검출기(threshold detector)를 간단히 사용하기 위해서 이다⁶⁾. (그림3)와 (그림4)에서와 같이 지연시간을 달리하여 홀수 타임스롯지연일 때는 r_{odd} , 짝수 타임스롯 지연일 때는 r_{even} 의 위상데이터의 값을 갖는다. 이와 같은 방법을 이용하여 수신신호를 패리티검출회로로 통과 시키면 여러 형태의 패리티를 얻을 수 있다.

표 1. I_i, Q_i, θ_i, a_i 의 관계와 $I_n, Q_u, r_{odd}, r_{even}$ 의 관계

I_i, Q_i	θ_i	a_i
1 1	$\pi/4$	1
-1 1	$3\pi/4$	3
-1 -1	$5\pi/4$	5(-3)
1 -1	$7\pi/4$	7(-1)

I_n, Q_u	r_{odd}
1 1	1
0 1	3
0 0	5
1 0	7

I_n, Q_u	r_{even}
1 1	2
0 1	4
0 0	6
1 0	0

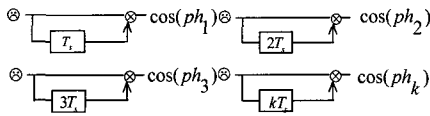


그림 5. 패리티검출을 위한 지연회로

1-4. $\pi/4$ -QPSK 시스템에 대한 비용장 오류정정 $\pi/4$ -QPSK 신호의 3개 까지의 비용장 오류정정을 위한 일반화된 방법을 얻기 위해서 [6,7,8,9]에서 이용된 방법을 이용 한다.

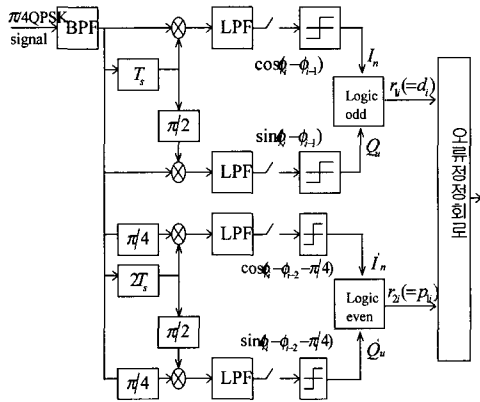


그림 6 비용장 단일오류정정을 갖는 차동검파 $\pi/4$ -QPSK 블록도

우선 $\pi/4$ -QPSK 신호의 비용장 단일오류정정에 대하여 기술하면 다음과 같다. $\theta_i = \pi/4 * a_i$, $a_i = \pm 1, \pm 3$ 라 하면, a_i 와 입력데이터 I_i 와 Q_i 의 관계는 (표 1)과 같다. 수신기에서 데이터와 패리티를 얻기 위해서 T_s 지연 위상차검파와, $2T_s$ 지연 위상차검파를 이용한다. T_s 지연 위상차검파의 출력은 수신된 인접 심볼사이의 반송파(carrier)의 위상차이며, $2T_s$ 지연 위상차검파의 출력은 수신된 현재 심볼과 그것의 2번째 심볼 ($2T_s$ 지연)사이의 반송파 위상차이다. r_{1i} 와 r_{2i} 이 i^{th} 전분추출(sampling) 순간의 출력을 나타낸다고 하면 식(16)과 같다.

$$\begin{aligned} r_{1i} &= \phi_i - \phi_{i-1} \\ r_{2i} &= \phi_i - \phi_{i-2} \end{aligned} \tag{16}$$

여기서 $\phi_i, \phi_{i-1}, \phi_{i-2}$ 는 $i^{th}, (i-1)^{th}, (i-2)^{th}$ 번째 전분추출 순간에 수신된 반송파위상을 나타낸다. 만약에 페이딩과 잡음이 없는 나이키스트

(Nyquist) 채널이라고 가정하면 $\phi_i = \phi_i, \phi_{i-1} = \phi_{i-1}, \phi_{i-2} = \phi_{i-2}$ 이므로 식 (17), 식(18)과 같다.

$$r_{1i} = \theta_i = \pi/4 * a_i \tag{17}$$

$$\begin{aligned} r_{2i} &= (\theta_i + \theta_{i-1})_{Mod 2\pi} \\ &= \pi/4(a_i + a_{i-1})_{Mod 8} \end{aligned} \tag{18}$$

여기서 $\pi/4$ 를 생략하면 식(19)와 같이 표현된다.

$$\begin{aligned} r_{1i} &= a_i \in (1, 3, 5, 7) \\ r_{2i} &= (a_i + a_{i-1})_{Mod 8} \in (0, 2, 4, 6) \end{aligned} \tag{19}$$

$\pi/4$ -QPSK 차동검파에서 T_s 지연 위상차 검파와 $2T_s$ 지연 위상차검파를 고려할 때, 만약 신호간 간섭과 잡음으로 인한 오류가 존재한다면 식(20)과 식(21)로 나타낼 수 있다.

$$r_{1i} = (a_i + e_{1i})_{Mod 8} = a_i \oplus e^{d_i} \tag{20}$$

$$r_{2i} = (a_i + a_{i-1} + e_{2i})_{Mod 8} = a_i \oplus a_{i-1} \oplus e^{p_i} \tag{21}$$

식(20), 식(21)은 1/2 단일오류정정 자기직교길쌈부호(1/2 Single Error correcting Self-Orthogonal Convolutional Code)^[10]일 때의 데이터와 패리티로 볼 수 있다. 그러므로 송신단에서 추가적인 부호화 과정을 거치지 않고서도 수신단에서 오류정정에 사용될 수 있는 패리티를 손쉽게 얻을 수 있게 된다. 이 데이터와 패리티를 이용하기 위한 복호방법으로는 신드롬 피드백 복호^[8]를 하였으며, 복호기의 블록도는 (그림7)과 같다. $e_{1i}(= e^{d_i})$ 와 $e_{2i}(= e^{p_i})$ 는 데이터생성인 T_s 지연 위상차검파와 패리티 생성인 $2T_s$ 지연 위상차검파의 오류이며, 0, $\pm 2, \pm 4$ 중에 존재한다. (그림7)에서 신드롬 S_i 와 S_{i-1} 을 생성하기 위해서 $r_{1i}(= d_i)$ 과 r_{1i} 의 1비트 지연된 출력 $r_{1(i-1)}(= d_{i-1})$ 와 패리티 수신검출 $r_{2i}(= p_i)$ 를 이용하여 나타내면 식(22), 식(23)과 같다.

$$\begin{aligned} S_i &= (r_{1i} + r_{1(i-1)} - r_{2i})_{Mod 8} \\ &= a_i \oplus e^{d_i} \oplus a_{i-1} \oplus e^{d_{i-1}} \oplus a_i \oplus a_{i-1} \oplus e^{p_i} \\ &= (e^{d_i} + e^{d_{i-1}} - e^{p_i})_{Mod 8} = e^{d_i} \oplus e^{d_{i-1}} \oplus e^{p_i} \end{aligned} \tag{22}$$

$$S'_i = (S_i - E_{1(i-1)})_{Mod 8} \tag{23}$$

여기서 $E_{1(i-1)}$ 은 오류 $e^{d_{i-1}}$ (= $e_{1(i-1)}$)의 판정 값이며 만약 오류 $e_{1(i-1)}$ 이 정확하게 판정되었거나 영이면 식(24)를 만족한다.

$$S_{i-1} = S_{i-1} \text{ Mod } 8 \\ = (e_{1(i-1)} - e_{2(i-1)}) \text{ Mod } 8 \\ = e^{d_{i-1}} \oplus e^{p_{i-1}} \quad (24)$$

e_{1i} , $e_{1(i-1)}$, $e_{2(i-1)}$ 중에서 영이 아닌 값이 1개 존재하면, 오류 $e_{1(i-1)}$ 은 정확하게 결정될 수 있다.

$S_i \neq S_{i-1}$ 이면 $E_{1(i-1)}$ 은 영이고, $S_i = S_{i-1} = n$ 이면 $E_{1(i-1)}$ 은 n 으로 결정될 수 있어 출력 데이터는 $r_{1(i-1)}$ 에서 $E_{1(i-1)}$ 을 빼므로서 복구될 수 있다.

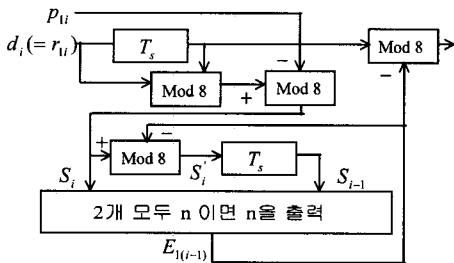


그림 7. $\pi/4$ -QPSK을 위한 비용장 단일오류정정 블록도

$\pi/4$ -QPSK를 위한 비용장 이중오류정정(double error correction), 비용장 삼중오류정정(triple error correction)을 위해서 단일오류정정과 같이 kT_s 타입 슬롯 지연 차동검파출력을 이용하여 데이터와 패리티를 구하여 오류정정하는 방법은 다음과 같다.

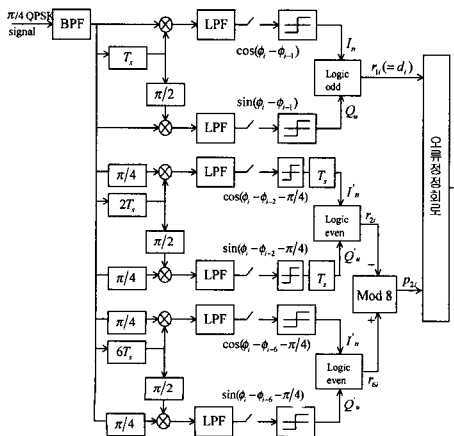


그림 8. 비용장 이중오류정정을 갖는 $\pi/4$ -QPSK 차동검파 블록도

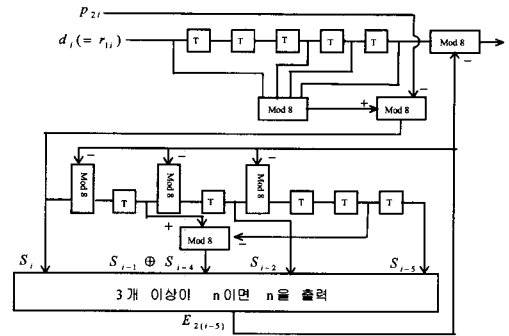


그림 9. $\pi/4$ -QPSK을 위한 비용장 이중오류정정 블록도

우선 (그림8)과 (그림9)을 이용하여 이중오류정정 방법에 대하여 기술하면 다음과 같다.

(그림8)과 (그림9)에서 이중오류정정을 위한 데이터 ($r_{1i} (= d_i)$)와 패리티(p_{2i})사이의 관계는 식(25)와 같으며, $a_i \in \{1, 3, 5, 7\}$ 이다.

$$p_{2i} = a_i \oplus a_{i-3} \oplus a_{i-4} \oplus a_{i-5} \quad (25)$$

식(25)의 패리티 비트는 $6T_s$ 지연 차동검파출력인 $a_i \oplus a_{i-1} \oplus a_{i-2} \oplus a_{i-3} \oplus a_{i-4} \oplus a_{i-5}$ 에서 $2T_s$ 지연 차동검파출력을 T_s 지연 시킨 $a_{i-1} \oplus a_{i-2}$ 을 빼므로서 얻어진다. 이것은 1/2 이중오류정정 직교결함부호(1/2 double error correcting Orthogonal Convolutional Code)와 일치한다^[11]. 그리고 신드롬은 식(26), 식(27)과 같이 형성되어 얻어진다.

$$S_{i-5} = e^{p_{i-5}} \oplus e^{d_{i-5}} \\ S_{i-4} = e^{p_{i-4}} \oplus e^{d_{i-4}} \\ S_{i-3} = e^{p_{i-3}} \oplus e^{d_{i-3}} \\ S_{i-2} = e^{p_{i-2}} \oplus e^{d_{i-2}} \oplus e^{d_{i-5}} \\ S_{i-1} = e^{p_{i-1}} \oplus e^{d_{i-1}} \oplus e^{d_{i-4}} \oplus e^{d_{i-5}} \\ S_{i-1} = e^{p_i} \oplus e^{d_i} \oplus e^{d_{i-3}} \oplus e^{d_{i-4}} \oplus e^{d_{i-5}} \quad (26)$$

여기서 e^d, e^{p_i} 는 i^{th} 의 샘플링 순간의(sampling instant) 데이터와 패리티의 오류를 나타낸다.

식(26)의 각 식들을 조절하여 $e^{d_{i-5}}$ 이 포함되도록 S_{i-1} 에서 S_{i-4} 을 빼 값을 modulo 8 sum한 $S_{i-4} \oplus S_{i-1}$ 와 S_{i-5}, S_{i-2}, S_i 을 고려하면 식(27)과 같이 나타낼 수 있다.

$$\begin{aligned}
 S_{i-5} &= e^{b_{i-5}} B \oplus e^{d_{i-5}} \\
 S_{i-2} &= e^{b_{i-2}} \oplus e^{d_{i-2}} \oplus e^{d_{i-5}} \\
 S_{i-4} \oplus S_{i-1} &= e^{b_{i-1}} \oplus e^{d_{i-1}} \oplus e^{b_{i-4}} \oplus e^{d_{i-5}} \\
 S_i &= e^{b_{i-1}} \oplus e^{d_i} \oplus e^{d_{i-3}} \oplus e^{d_{i-4}} \oplus e^{d_{i-5}}
 \end{aligned} \tag{27}$$

그런데 식(27)은 각각의 식들이 $e^{d_{i-5}}$ 을 포함하고 있으며, 다른 데이터 오류는 오직 한 개의 식에서만 발생하는 데, 이러한 식의 조합(set)을 $e^{d_{i-5}}$ 에 직교한다고 말한다. 이 식들의 조합에서 $e^{d_{i-5}} = n$ ($n \in \{1,3,5,7\}$) 이고 다른 오류가 발생하지 않으면 모든 신드롬들은 n 일 것이며, 어떤 다른 오류가 12개 오류변수들 중에 오직 1개가 존재하면 식(27) 중에서 1개의 식이 n 일 것이고, 다른 세 개 식은 0일 것이다. $e^{d_{i-5}} = n$ 이고, 다른 오류변수가 12개 오류변수 중에 같은 n 이 존재하면 3개의 식은 n 이고, 다른 식은 0이다. 끝으로 $e^{d_{i-5}} = 0$ 이지만 다른 2개의 오류변수가 n 이면 거의 식(27)의 2개 식이 n 일 것이기 때문에 각각의 이러한 오류항은 1개 식에서 발생한다. 그러므로 식(27)중에 3개 혹은 4개가 같은 n 이면 $e^{d_{i-5}} = n$ 인 것이 확실하므로 12개의 오류변수 중에 영이 아닌 오류변수가 2개 보다 적으면 오류를 빠르게 정정가능하므로 $e^{d_{i-5}}$ 을 같은 값 n 으로 하여 $r_{1(i-5)} (= d_{(i-5)})$ 에서 $e^{d_{i-5}}$ 을 뺀 값을 modulo 8 sum하여 정정된 a_{i-5} 을 출력할 수 있다.

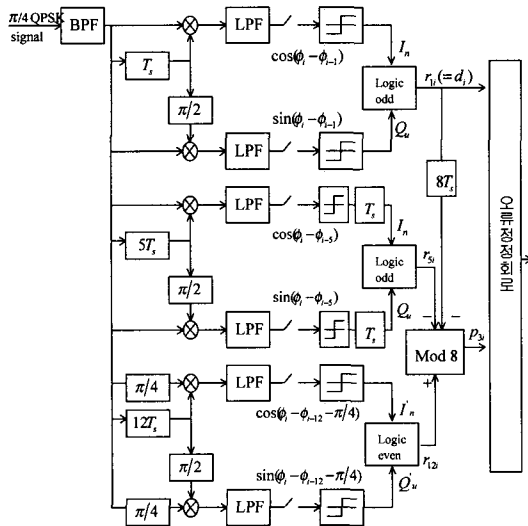


그림 10. 비용장 삼중오류정정을 갖는 $\pi/4$ -QPSK의 차동 검파 블록도

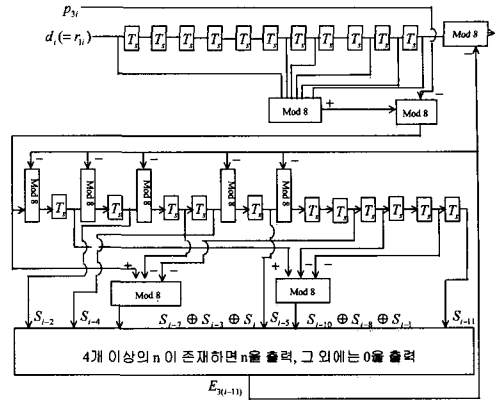


그림 11. $\pi/4$ -QPSK을 위한 비용장 삼중오류정정 블록도

그리고 삼중 오류정정에 대하여 기술하면 다음과 같다. (그림10)와 (그림11)에서 삼중 오류정정을 위한 데이터 ($r_{1i} = d_i$)와 패리티 (b_{3i})사이의 관계는 식(28)과 같다.

$$b_{3i} = a_i \oplus a_{i-6} \oplus a_{i-7} \oplus a_{i-9} \oplus a_{i-10} \oplus a_{i-11} \tag{28}$$

식(28)의 패리티 비트는 $12T_s$ 지연 차동검파출력인 $a_i \oplus a_{i-1} \oplus a_{i-2} \oplus a_{i-3} \oplus \dots \oplus a_{i-10} \oplus a_{i-11}$ 에서 $5T_s$ 지연 차동검파출력을 T_s 지연시킨 $a_{i-1} \oplus a_{i-2} \oplus a_{i-3} \oplus a_{i-4} \oplus a_{i-5}$ 와 T_s 지연 차동검파출력을 $8T_s$ 지연 a_{i-8} 을 빼므로서 얻어진다. 이것은 1/2 삼중 오류정정 직교길쌈부호(1/2 triple error correcting Orthogonal Convolutional Code)와 일치한다^[10]. 그리고 신드롬은 식(29), 식(30)과 같이 형성되어 얻어진다.

$$\begin{aligned}
 S_{i-11} &= e^{b_{i-11}} \oplus e^{d_{i-11}} \\
 S_{i-10} &= e^{b_{i-10}} \oplus e^{d_{i-10}} \\
 S_{i-9} &= e^{b_{i-9}} \oplus e^{d_{i-9}} \\
 S_{i-8} &= e^{b_{i-8}} \oplus e^{d_{i-8}} \\
 S_{i-7} &= e^{b_{i-7}} \oplus e^{d_{i-7}} \\
 S_{i-6} &= e^{b_{i-6}} \oplus e^{d_{i-6}} \\
 S_{i-5} &= e^{b_{i-5}} \oplus e^{d_{i-11}} \oplus e^{d_{i-5}} \\
 S_{i-4} &= e^{b_{i-4}} \oplus e^{d_{i-11}} \oplus e^{d_{i-10}} \oplus e^{d_{i-4}} \\
 S_{i-3} &= e^{b_{i-3}} \oplus e^{d_{i-10}} \oplus e^{d_{i-9}} \oplus e^{d_{i-3}} \\
 S_{i-2} &= e^{b_{i-2}} \oplus e^{d_{i-11}} \oplus e^{d_{i-9}} \oplus e^{d_{i-8}} \oplus e^{d_{i-2}}
 \end{aligned}$$

$$S_{i-1} = e^{p_{i-1}} \oplus e^{d_{i-11}} \oplus e^{d_{i-10}} \oplus e^{d_{i-8}} \oplus e^{d_{i-7}} \oplus e^{d_{i-1}}$$

$$S_i = e^{p_i} \oplus e^{d_{i-11}} \oplus e^{d_{i-10}} \oplus e^{d_{i-8}} \oplus e^{d_{i-7}} \oplus e^{d_{i-6}} \oplus e^{d_i} \quad (29)$$

여기서 e^{d_i}, e^{p_i} 는 i^{th} 의 샘플링 순간의(sampling instant) 데이터와 패리티의 오류를 나타낸다.

식(29)의 각 식들을 조절하여 $e^{d_{i-11}}$ 이 포함되도록 S_i 에서 S_{i-3} 와 S_{i-7} 을 뺀 값 modulo 8 sum한 $S_{i-7} \oplus S_{i-3} \oplus S_i$, S_{i-1} ,에서 S_{i-8} 와 S_{i-10} 을 뺀 값을 modulo 8 sum한 $S_{i-10} \oplus S_{i-8} \oplus S_{i-1}$, S_{i-11} , S_{i-5} , S_{i-4} , S_{i-2} 을 고려하면 식(30)과 같이 나타낼 수 있다.

$$S_{i-11} = e^{p_{i-11}} \oplus e^{d_{i-11}}$$

$$S_{i-5} = e^{p_{i-5}} \oplus e^{d_{i-5}} \oplus e^{d_{i-11}}$$

$$S_{i-4} = e^{p_{i-4}} \oplus e^{d_{i-4}} \oplus e^{d_{i-10}} \oplus e^{d_{i-11}}$$

$$S_{i-2} = e^{p_{i-2}} \oplus e^{d_{i-2}} \oplus e^{d_{i-8}} \oplus e^{d_{i-9}} \oplus e^{d_{i-11}} \quad (30)$$

$$S_{i-10} \oplus S_{i-8} \oplus S_{i-1} = e^{p_{i-1}} \oplus e^{d_{i-1}} \oplus e^{d_{i-4}} \oplus e^{d_{i-5}} \oplus e^{d_{i-11}}$$

$$S_{i-7} \oplus S_{i-3} \oplus S_i = e^{p_i} \oplus e^{p_{i-3}} \oplus e^{p_{i-7}} \oplus e^{d_i} \oplus e^{d_{i-3}} \oplus e^{d_{i-6}} \oplus e^{d_{i-11}}$$

이중 오류정정에서와 같이 식(30)은 각각의 식들이 $e^{d_{i-11}}$ 을 포함하고 있으며, 각각의 서로 다른 데이터 오류는 한 개이상의 식에서는 발생하지 않으므로 $e^{d_{i-11}}$ 에 직교한다. 식(27)에서 $e^{d_{i-5}}$ 와 다른 12개의 오류변수에 관계되는 신드롬식에서와 같이 식(29)과 식(30)에서 $e^{d_{i-11}}$ 와 다른 오류변수의 관계에서 오류변수 중에 영이 아닌 오류변수가 3개 보다 적으면 오류를 바르게 정정가능 하다. 이것은 식(30) 신드롬식이 4개 이상이 같은 n이면 $e^{d_{i-11}} = n$ 이 확실하므로 다수결논리에 의하여 신드롬식이 4개 이상의 값이 같으면 $e^{d_{i-11}}$ 을 같은 값 n으로 하여 $r_{1(i-11)}$ 에서 $e^{d_{i-11}}$ 을 뺀 값을 modulo 8 sum하여 정정된 a_{i-11} 을 출력할 수 있다.

(그림12 a), (그림12 b), (그림12 c)에 $\pi/4$ -QPSK 차동검파에 대한 비용장 오류정정의 예를 설명한다. (그림12)에서 a_i 는 (표 1)의 송신 출력 위상 데이터이며, $r_{1i} (= d_i)$ 들은 각각의 차동수신 출력데이터

이고, 점선상자는 오류가 발생된 것을 나타낸다. p_{1i}, p_{2i}, p_{3i} 는 각각의 수신 패리티를 나타내고 있으며, 여기서 패리티 오류는 없는 것으로 가정하였다. (그림12 a)에서 단일오류는 바르게 정정되나 2개가 연속해서 발생하는 부분은 정정되지 못함을 보이고 있으며, (그림12 b)에서는 패리티 생성을 위한 지연 구간내에서 2개의 연속오류가 발생하면 바르게 정정됨을 보이고 있고, (그림12 c)에서는 패리티 생성을 위한 지연구간내에서 3개의 연속오류가 발생하면 삼중오류가 바르게 정정됨을 보이고 있다.

```

ai : 7 1 1 1 1 3 5 5 5 5 5 5 1 1 3 5 5
r1i(= di) : 7 5 1 1 1 7 5 1 1 5 5 5 5 3 3 5 5
p1i(= r1i) : 0 2 2 2 4 0 2 2 2 2 2 2 6 2 4 0 2 5
a00 : 4 6 2 2 0 4 6 6 2 2 2 0 0 0 0 2 5
Si : 4 4 0 0 4 4 4 4 0 0 0 6 2 4 0 0 0
E1i : 0 4 0 0 0 4 0 4 0 4 0 0 0 0 0 0 0 0
* a00 = (r1i + r1(i-11)) mod 8
* Si = (r1i + r1(i-3) - p1i) mod 8
    
```

(a) 단일 오류정정 (single error correction)

```

ai : 5 7 1 1 3 5 1 1 3 5 5 1 1 3 5 5 5 5 5 1 1 3 5
r1i(= di) : 5 7 1 1 3 5 5 1 1 7 5 5 5 7 5 1 1 1 3 5 5 1 1 3 5
p1i : 6 0 0 6 4 2 4 0 0 6 2 0 2 0 6 0 0 4 2 6 0 0 2 4 0 4 2 6 2 3 6 3
a00 : 4 6 4 6 6 6 4 0 4 4 0 2 2 6 2 2 0 4 4 6 4 4 4 2 6 0 2 4 2 3 6 3
Si : 2 2 4 0 6 4 0 0 4 2 2 6 0 2 4 6 0 0 6 0 4 4 6 2 2 4 2 0 2 0 0 0 0
E1i : 0 0 0 0 0 2 0 0 0 0 0 0 0 2 0 0 0 0 0 0 0 0 0 0 0 0 0 0 0 0 0 0 0
* a00 = (r1i + r1(i-11) + r1(i-5) + r1(i-3)) mod 8
* Si = (r1i + r1(i-3) + r1(i-7) + r1(i-11) - p1i) mod 8
    
```

(b) 이중 오류정정 (double error correction)

```

ai : 5 5 1 1 3 5 5 5 7 1 1 1 1 3 5 5 5 5 5 5 1 1 3 5 5
r1i(= di) : 5 5 1 1 3 5 5 5 7 5 5 1 1 1 1 3 5 5 5 5 5 5 1 1 3 5 5
p1i : 2 4 6 4 2 6 0 4 0 6 2 0 4 6 1 6 5 7 2 5 1 1 3 5 5
a00 : 6 4 6 6 2 6 0 6 6 0 2 0 4 6 1 6 5 7 2 5 1 1 3 5 5
Si : 4 0 0 2 0 0 0 2 6 2 0 0 0 0 0 0 0 0 0 0 0 0 0 0 0 0 0 0 0 0 0
E1i : 0 0 0 0 0 0 0 2 6 2 0 0 0 0 0 0 0 0 0 0 0 0 0 0 0 0 0 0 0 0 0
* a00 = (r1i + r1(i-11) + r1(i-5) + r1(i-3) + r1(i-7) + r1(i-11)) mod 8
* Si = (r1i + r1(i-3) + r1(i-7) + r1(i-11) + r1(i-5) + r1(i-11) - p1i) mod 8
    
```

(c) 삼중 오류정정 (triple error correction)

그림 12. $\pi/4$ -QPSK 차동검파의 비용장 오류 정정의 예

2. $\pi/4$ -QPSK 차동검파의 비용장 오류정정 (NEC)의 컴퓨터 시뮬레이션

(그림.1)의 시스템에서 $R(t)$ 와 위상 $\delta(t)$ 혹은 X_s 와 Y_s 가 여러개의 심볼구간(symbol duration)에 걸쳐 상대적으로 상수로 유지하도록 페이딩속도(fading speed)가 심볼율(symbol rate) $1/T$ 보다 대단히 낮고 IF필터로 통하는 통로(passage)상태가 변하지 않고 유지하며 수신 IF필터의 대역폭 B가 무한히 큰 늦은 페이딩(slow fading)인 경우를 고려할 때, 동기복조시의 가우시안(Gaussian) 잡음에서의 위상 오류의 확률밀도함수(pdf)는 식(31)과 같은 형태를

갖는다^[12].

$$f(\theta) = e^{-R/2\pi + \frac{1}{2}} \leq \sqrt{\frac{R}{\pi}} \exp(-R \sin^2 \theta) \quad (31)$$

$$* \cos \theta (1 + \operatorname{erf}(\sqrt{R} \cos \theta))$$

그리고 동기복조시의 나카가미(Nakagami) 페이딩 채널에 의한 위상오류의 확률밀도함수(PDF)는 다음과 같다.

일반적인 BPSK 동기 복조기에서 수신신호를 S(t), 잡음신호를 n_b(t)라 할 때

$$S(t) = d \cos \omega_c t + n_b(t) \quad (32)$$

여기서 n_b(t) = n_c cos ω_ct - n_s sin ω_ct이고 A = √(x² + y²), θ = tan⁻¹y/x, x = d + n_c = A cos θ, y = n_s = A sin θ 이며 n_c, n_s는 평균이 영이고, 분산이 σ_n²인 서로 독립인 가우시안 잡음일 때 Nakagami 페이딩의 영향을 받는 신호의 진폭 d에 대한 확률밀도함수는 식(33)과 같다^[13].

$$f_D(d) = \frac{2m^m d^{2m-1}}{\Gamma(m)\Omega^m} e^{-\frac{md^2}{\Omega}} \quad (33)$$

여기서 d > 0, m ≥ 1/2, Ω = E[d²], Γ(.) : 감마 함수, m: 나카가미 페이딩 지수이다.

위에서 x와 y에 대한 결합확률밀도 함수를 구한 후에 A와 θ의 결합밀도 함수로 변환하여 Nakagami 페이딩에 의한 위상오류 확률밀도함수를 구할 수 있다.

x에 대한 확률밀도함수 f(x)는 d와 n_c가 서로 독립이므로 식(34)와 같이 나타낼 수 있다.

$$f(x) = \int_{-\infty}^{\infty} f_{D,N_c}(d, x-d) dd = \frac{2m^m e^{-\frac{x^2}{2\sigma_n^2}}}{\Gamma(m)\Omega^m \sqrt{2\pi\sigma_n^2}} \cdot \int_0^{\infty} d^{2m-1} e^{-kd^2 + \frac{x^2}{\sigma_n^2}d} dd, \quad K = \frac{m}{\Omega} + \frac{1}{2\sigma_n^2} \quad (34)$$

식(34)을 풀기 위해서 식(35)의 관계식[19, pp 337]을 이용하여 정리하면 식(36)을 얻을 수 있다.

$$\int_0^{\infty} x^{v-1} e^{-\beta x^2 - \alpha x} dx = (2\beta)^{\frac{v}{2}} \Gamma(v) e^{\frac{\alpha^2}{4\beta}} D_{-v}\left(\frac{\alpha}{\sqrt{2\beta}}\right), \quad \beta > 0, v > 0 \quad (35)$$

$$f(x) = \frac{m^m \Gamma(2m)}{\sqrt{\pi \sigma_n^2} \Omega^m \Gamma(m) 2^{m-\frac{1}{2}}} e^{-\frac{4K \sigma_n^2 - 1}{8K \sigma_n^2} x^2} D_{-2m}\left(\frac{-x}{\sqrt{2K \sigma_n^2}}\right), \quad -\infty < x < \infty \quad (36)$$

여기서 D_v(x)는 parabolic cylinder 함수로서 식(37)와 같이 정의된다[19, pp 1064].

$$D_v(x) = \frac{e^{-\frac{x^2}{4}}}{\Gamma(-v)} \int_0^{\infty} e^{-xy - \frac{y^2}{2}} y^{-v-1} dy, \quad v < 0 \quad (37)$$

x와 y가 서로 독립이므로, x와 y의 결합 확률밀도함수는 각각의 확률밀도함수의 곱을 구하여 정리하면 식(38)을 얻을 수 있다.

$$f(x, y) = \frac{m^m \Gamma(2m) e^{-\frac{4K \sigma_n^2 (x^2 + y^2) - x^2}{8K \sigma_n^2}}}{\pi \sigma_n^2 \Omega^m K^m \Gamma(m) 2^m} D_{-2m}\left(\frac{-x}{\sqrt{2K \sigma_n^2}}\right) \quad (38)$$

식(38)의 x와 y의 결합확률밀도 함수로부터 x = d + n_c = A cos θ와 y = n_s = A sin θ의 관계를 이용하여 얻은 A와 θ의 결합확률밀도 함수는 식(39)와 같다.

$$f(A, \theta) = \frac{A}{2\pi \sigma^2} e^{-A^2} D_{-2m}(-Ab) \quad (39)$$

$$\text{여기서 } \frac{1}{2\sigma^2} = \frac{m^m \Gamma(2m)}{\sigma_n^2 (2K\Omega)^m \Gamma(m)},$$

$$b = \frac{\cos \theta}{\sqrt{2K \sigma_n^2}},$$

$$i = \frac{4K \sigma_n^2 - \cos^2 \theta}{8K \sigma_n^4}$$

식(39)로부터 진폭 A에 대하여 적분하여 얻은 위상오류의 확률밀도함수는 식(40)과 같다.

$$f(\theta) = \int_0^{\infty} \frac{A}{2\pi \sigma^2} e^{-A^2} D_{-2m}(-Ab) dA = \int_0^{\infty} \frac{A 2^{-m} e^{-(1+\frac{b^2}{4})A^2}}{2\sqrt{\pi} \sigma^2 \Gamma(m + \frac{1}{2})} \cdot {}_1F_1\left(m; \frac{1}{2}; \frac{A^2 b^2}{2}\right) dA = \int_0^{\infty} \frac{A^2 b^2 2^{-m} e^{-(1+\frac{b^2}{4})A^2}}{\sqrt{2\pi} \sigma^2 \Gamma(m)} \cdot {}_1F_1\left(m + \frac{1}{2}; \frac{3}{2}; \frac{A^2 b^2}{2}\right) dA \quad (40)$$

식(40)를 적분하고, K, $\frac{1}{2\sigma^2}$, b, i을 대입하고

정리하여 얻은 Nakagami 페이딩에 의한 위상오류의 확률밀도 함수는 식(41)과 같으며, 여기서 R 은 신호대잡음비로서 $\frac{Q}{2\sigma_n^2}$ 이며, ${}_1F_1(\cdot)$, ${}_2F_1(\cdot)$ 은 초기하함수[19, pp1045]로 정의되며 식(42)와 같다.

$$f(\theta) = \frac{1}{2\pi} \left(\frac{m}{m+R}\right)^m {}_2F_1\left(1, m, \frac{1}{2}, \frac{R\cos^2\theta}{m+R}\right) + \frac{2^{-2m}\Gamma(2m)}{\Gamma^2(m)} \sqrt{\frac{R}{m+R}} \cos\theta \left(\frac{m}{m+R}\right)^m {}_2F_1\left(m + \frac{1}{2}, \frac{3}{2}, \frac{3}{2}, \frac{R\cos^2\theta}{m+R}\right), \quad -\pi \leq \theta \leq \pi \quad (41)$$

$${}_1F_1(\alpha, \nu, z) = \frac{\Gamma(\nu)}{\Gamma(\alpha)} \sum_{k=0}^{\infty} \frac{\Gamma(\alpha+k)}{\Gamma(\nu+k)} \frac{z^k}{k!},$$

$${}_2F_1(\alpha, \beta, \nu, z) = \frac{\Gamma(\nu)}{\Gamma(\alpha)\Gamma(\beta)} \sum_{k=0}^{\infty} \frac{\Gamma(\alpha+k)\Gamma(\beta+k)}{\Gamma(\nu+k)} \frac{z^k}{k!} \quad (42)$$

동기복조일 때의 오류는 위상오류가 신호의 위상을 오류영역으로 천이시킬 때 발생하지만, 차동복조일 때는 연속되는 두 개의 시간 간격안에서 위상오류의 합이 신호의 위상을 오류영역으로 천이시킬 때 발생하게된다. 그러므로 차동복조시의 위상오류 확률밀도함수의 식은 원래신호와 지연된 신호양쪽에서 위상오류의 합으로 계산되어야한다. 이를 식으로 나타내면 식(43)과 같다[15].

$$f(\Delta\theta) = \int_{-\pi}^{\pi} f(\theta)f(\Delta\theta + \theta)d\theta \quad (43)$$

이 식을 정확하게 풀기는 어려우므로 이 식이 일종의 콘보루션임으로 감안 될 수 있음을 알 수 있다. 비용장 오류정정을 갖는 $\pi/4$ -QPSK의 차동검파의 성능을 시뮬레이션하기 위하여 Acception-Rejection 방법이 적용되었다. Acception-Rejection 방법은 확률밀도함수 $f(x)$ 가 x 의 상한과 하한 그리고 $f(x)$ 의 상한 값을 가질 때 적용될 수 있으며, 합분산이 적분될 수 없을 때 원하는 확률밀도함수의 랜덤변수를 생성경우에 편리한 방법이다. $f(\theta)$ 을 만족하는 랜덤위상오류를 발생시켜 PN(pseudo)코드에 의해 발생한 위상에 더해줌으로써 오류가 발생한 데이터와 패리티를 만들어 주었다. 이 데이터와 PN 코드에 의해 생성된 데이터와 비교하여 오류정정회로를 이용하지 않을 때의 오류를 측정하고 데이터와 패리티를 이용해 오류정정회로를 거쳐나온 정정된 데이터와 PN코드에 의해서 생성된 데이터와 비

교하여 오류율을 측정하였다. (그림13)은 가산성가우시안 백색잡음(AWGN)에서 비용장 오류정정을 가질 때의 성능을 시뮬레이션한 것을 나타내고 있다. 10^{-4} 의 경우에 1.2dB정도의 성능개선이 있었으며, 다중오류정정의 차수를 증가함에 따라 성능개선이 증가함을 알 수 있다. 그리고 (그림14)는 나카가미 페이딩 지수가 1, 4, 15일 때의 성능을 나타내는 데, $m=15$ 에서 1 dB이상의 성능개선이 있었으며, 역시 다중오류정정의 차수가 증가함에 따라 성능이 개선됨을 알 수 있다.

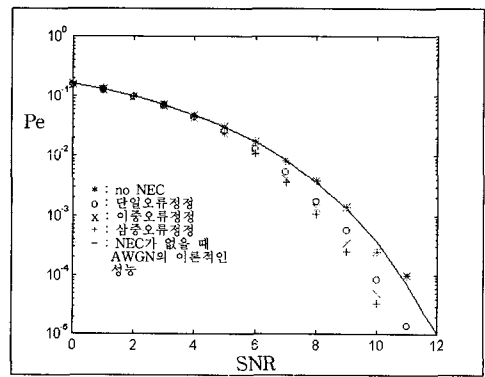


그림 13. 가산성 가우시안 잡음에서 비용장 오류정정을 가질 때의 $\pi/4$ -QPSK 차동검파의 성능

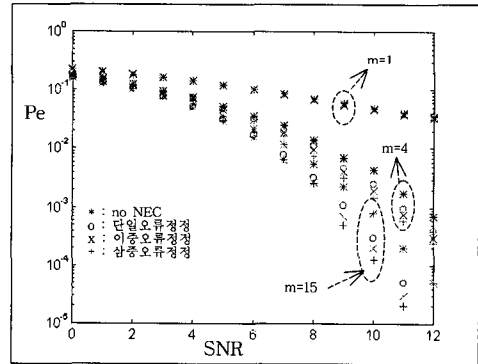


그림 14. 나카가미 페이딩 채널환경에서 비용장 오류정정을 가질 때의 $\pi/4$ -QPSK의 성능

III. 결론

본 논문에서는 비용장 다중오류정정(nonredundant multiple error correction)을 이용하여 $\pi/4$ -QPSK의 차동검파의 성능을 향상시키는 방법에 대하여 제안되고 연구되었다. 그것은 기존의 차동복조와 kT_s 지연되어 차동복조된 k 차 차동검파기(k order differ-

ential detector)와의 관계를 이용하는 것이다. 이 오류정정방법은 간단한 회로구성을 이용하여 복호될 수 있는 자기직교길쌈부호 오류정정에 기초한 것인데, 다중오류정정회로 구성의 복잡정도는 직교 길쌈 부호의 생성행렬에 의존한다. 비용장 다중오류정정을 갖는 성능은 가산성백색가우시안잡음(AWGN)과 나카가미 페이딩(Nakagami fading)으로 모델링되는 채널에서 Acception Rejection 방법을 이용하여 연구되었다. 오류성능(BER)은 가산성백색 가우시안잡음 (AWGN) 환경의 10^{-4} 비트오류율(BER)에서 1.2 dB이상의 향상이 있었으며 오류정정의 갯수가 증가할수록 성능이 더 향상되었으며, 나카가미 페이딩환경에서는 나카가미 페이딩변수(m)가 15일 때 각각 1dB이상의 향상이 있었고 나카가미 페이딩변수가 증가할 수록 성능이 향상되었다. 컴퓨터 시뮬레이션은 데이터와 패리티에 독립적으로 오류가 발생한다는 가정하에서 행하여졌지만 실제의 상황에서는 데이터에 오류가 발생했다면 패리티에서도 오류가 발생할 확률은 높아야 될 것이다. 그러므로 오류정정의 성능은 어느 정도 감소하게 된다. 비용장 오류정정방법에 의해서 어떤 신호의 비용장(redundancy)이나 대역폭 증가, 전송전력증가 없이 수신기에 간단한 회로의 추가로 상당한 이득을 얻을 수 있다.

참 고 문 헌

- [1] J.P.McGeehan and A.J.Bateman, "Phase-Locked Configuration Particularly Suited to the Transmission of Data over SSB Mobile Radio Network," IEEE Trans. Commun. Vol. COM-32, Jan. 1984.
- [2] F.Davarian, "Mobile Digital Communications Via Tone Calibration," IEEE Trans. Veh. Tech., Vol. VT-36, May 1987.
- [3] S.Sampegi and T.Sunaga, "Rayleigh Fading Compensation Method for 16-QAM in Digital Land Mobile Radio Channel," Proceedings IEEE Vehicular Technology Conference, San Francisco, 1989.
- [4] E.Lutz, "Code and Interleave Design for Data Transmission over Fading Channel," Proceedings Global Telecommunications Conference, pp.12.4.1-12.4.6. 1984
- [5] M.K.Simon and C.C.Wang, "Differential Detection of Gaussian MSK in a Mobile Radio Environment," IEEE Trans. Veh. Tech., Vol. VT-33, pp307-320, Nov. 1984.
- [6] J.Yang and K.Feher, "An Improved $\pi/4$ -QPSK with Nonredundant Error Correction for Satellite Mobile Broadcasting," IEEE Trans. on Broad.,Vol.37, March 1991.
- [7] T. Masamura, S.Samejima, Y.Morihiro and H.Fuketa, "Differential Detection of MSK with Nonredundant Error Correction," IEEE Trans. Commun., Vol. COM-27, pp.912-918, June 1979.
- [8] S.Samejima, K.Enomoto and Y.Watanabe, "Differential PSK System with Nonredundant Error Correction," IEEE J. Selected Areas Commun., Vol. SAC-1, pp.74-82, Jan 1983.
- [9] Y. Han and J.Choi, "DMSK System with Nonredundant Error Correction Capability," Proceedings of the IEEE GLOBECOM Conference, San Francisco, 1991.
- [10] W.W.Peterson, E.J.Welden, Jr., Error Correcting Code, 2nd ed. Cambridge, MA : MIT Press, 1972.
- [11] A.J.Viterbi, J.K.Omura, Principle of Digital Communications and Coding, McGraw-Hill, 1979
- [12] J.G.Proakis, Digital Communications, McGraw-Hill, Inc., 1989.
- [13] M. Nakagami, "The m-distribution - A general formula of intensity distribution of rapid fading," in W.G. Hoffman(Ed): "Statistical methods in radio wave propagation," (Oxford, England, Pergamon Press, 1960), 3-36, 1960
- [14] C.S.Ng, T.T.Tjhung, F.Adachi, K.M.Lye, "On the Error Rates of Differentially Detected Narrow-band $\pi/4$ DQPSK in Rayleigh Fading and Gaussian Noise," IEEE Trans. Veh. Tech., Vol. VT-42, No.3, pp. 259-265, Aug. 1993.
- [15] R.W.Lucky, J.Salz and E.J.Weldon,Jr., Principle of Data Communication. McGraw- Hill, 1968.
- [16] P.F.K.Chow and D.H.S.Ko, "Improving DCPSK Transmmission by Means of Error Control," IEEE Trans. Commun., Vol. COM-19, pp.

715-719, Oct. 1971.

- [17] C.Liu and K.Feher, "Noncoherent Detection of $\pi/4$ -QPSK of System in CCI-AWGN Combined Interference Environment," Proceedings of the IEEE Vehicular Technology Conference, San Francisco, 1989.
- [18] U.Charsh, "Reception through Nakagami Fading Multipath Channels with Random Delays," IEEE Trans. Commun., COM-27, pp. 657-670, Apr. 1979.
- [19] I.S.GradshTEyn and I.M.Ryzhik, Table of Integral, Series and Products, Academic Press, Inc. 1965.

송 석 일(Song, Seog Il)

정회원

제23권 제 9A 호 참조

한 영 열(Han, Young Yearl)

정회원

제23권 제 9A 호 참조