

主 題

MPLS 기술을 이용한 ATM 기반의 인터넷 서비스 제공 시스템 구현방법

Design of ATM based MPLS System to Support Internet Services

대우통신 종합연구소 교환연구단 이한경, 이상도, 황일현, 배장만

차 례

- I. 머리말
- II. MPLS 개요
- III. ATM 교환기를 이용한 MPLS 구현 방법
- IV. 결론

요 약

인터넷 사용자가 급진적으로 증가함에 따라 오늘날의 인터넷 트래픽의 양 또한 폭발적으로 증가하였으며 기존의 라우팅 기법을 이용하는 라우터를 사용하는 경우에는 라우팅 시의 지연으로 인해 고속 서비스를 요구하는 사용자의 욕구를 충족시키기는 어려울 것이다. 이와 같은 문제는 앞으로의 인터넷 사용자의 수요 및 요구 서비스를 예측할 때 조속히 해결해야 할 중요한 문제라고 할 수 있다.

고속 인터넷 서비스를 제공할 수 있을 것으로 예상되었던 IPOA, MPOA, IP Switching, Tag Switching, MPLS 등의 기술 중에서 MPLS는 ATM 교환기를 이용하여 사용자의 요구에 부응할 수 있는 양질의 서비스를 제공할 수 있을 것으로 기대하고 있다. IETF에서는 MPLS 표준화가 활발

히 진행중이다. 본 고에서는 ATM 교환기를 기반으로 MPLS 기술을 이용하여 ATM 기반의 인터넷 서비스를 제공할 수 있는 방법에 대해 기술한다. 본 시스템은 ATM 교환기와 연결된 MLSP 상에서 LDP, BGP 등의 프로토콜을 구현함으로써 LER 및 LSR로서 동작할 수 있도록 하여 대용량의 인터넷 트래픽을 고속 처리할 수 있는 가능성을 제시한다.

I. 머리말

통신 기술의 발달 및 인터넷 서비스 사용자의 증가는 코도의 서비스에 대한 요구를 증가시켰다. 따라서 기존의 텍스트를 기반으로 한 서비스에 비해 고속 멀티미디어 서비스 및 실시간 서비스에 대한

관심은 고속 교환 기술을 지원하는 ATM(Asynchronous Transfer Mode) 기술을 이용하여 인터넷 서비스를 제공할 수 있는 방안을 모색하게 되었다. 인터넷은 이제까지 Ethernet을 기반으로 하는 LAN을 라우터나 브리지로 연결하여 전 세계적인 서비스를 제공하고 있으나 라우터 용량의 한계는 고속 교환기술을 필요로 하였고 고속 교환 기술을 지원하는 ATM은 사용자의 요구에 부응하는 서비스를 제공하기 위하여 인터넷 서비스 지원으로 연구의 초점이 맞추어졌다.

고속 인터넷 서비스를 제공하기 위해 연구되었던 기술로는 LANE(LAN Emulation), IPOA(IP Over ATM), MPOA(MultiProtocol Over ATM), IP Switching, Tag Switching, MPLS(MultiProtocol Label Switching) 등이 있다. 이러한 기술은 크게 IETF(Internet Engineering Task Force)을 주축으로 하여 인터넷에서 고속 교환기술을 수용함으로써 양질의 서비스를 제공하기 위한 노력과 ATM Forum을 주축으로 하여 ATM 기술을 기반으로 인터넷 서비스를 수용하려는 노력으로 구분할 수 있다. 최근에는 이러한 기술 중에서 MPLS에 대한 연구가 활발히 진행되고 있으며 표준화 작업이 1999년 상반기에 완료될 것으로 예상하고 있다.

본 고에서는 고속 교환 기술을 이용하여 인터넷 서비스를 제공하기 위해 ATM 교환기를 이용한 MPLS 구현 방법에 대해 기술한다. 제 2 장에서는 MPLS 기술에 대해 간략히 기술한다. 제 3 장에서는 ATM 교환기가 하나의 MPLS 노드로 동작하기 위해 필요한 구성요소 및 ATM 교환기와 인터넷페이스에 대해 기술하며 제 4 장에서는 결론을 맺는다.

II. MPLS 개요

인터넷 트래픽의 폭발적인 증가는 결과적으로 IP 데이터의 전송속도에 있어서의 문제점을 낳았으며 기존의 라우터를 이용하는 경우 이러한 문제를 해결하기는 힘들다. ATM 교환 기술은 이와 같이 인터넷인 당면하고 있는 문제점을 해결할 수 있을 것으로 생각되는 빠른 교환 기술을 제공하여 인터넷 트래픽을 고속 처리할 수 있는 기반을 갖추었다고 할 수 있다. 그러나 ATM은 인터넷의 3 계층 라우팅 방식이 아닌 2 계층에서의 교환 방식을 지원함으로써 인터넷 트래픽을 ATM 기술을 이용하여 전송하기 위해서는 추가적인 노력이 필요하게 된다. 기존의 인터넷 라우팅은 비연결형 방식으로 시 각각의 IP 패킷 내에 담겨 있는 3 계층 정보를 라우터가 분석하여 독립적으로 다음 라우터로 전송하는 방식을 취하고 있다. 즉, IP 패킷 헤더 내의 3 계층 정보를 라우터를 거칠 때마다 분석함으로써 야기되는 시간 으로 발미암아 결과적으로는 많은 트래픽을 처리하기에 효과적이지 못하다.

이에 비해 MPLS 는 트래픽의 특성에 따라서 FEC(Forward Equivalence Class)를 구분하여 FEC마다 레이블을 할당하여 전송하는 패킷에 encapsulate 시킨다. 다음 노드에서는 더 이상 3 계층 정보를 분석할 필요 없이 수신한 레이블 정보를 이용하여 새로운 레이블 및 다음 노드에 대한 정보를 얻을 수 있게 된다. 따라서 IP 트래픽을 전송하기 위해 필요했던 3 계층 정보를 처리하는 시간을 줄일 수 있게 된다. 또한 레이블은 MPLS domain이 시작되는 노드인 ingress router에서만 할당되면 되므로 매우 효율적이라고 할 수 있다. MPLS에서 고속 교환을 위해 필요한 레이블은 LDP(Label Distribution Protocol)을 이용하여 MPLS 노드간에 레이블 정보를 교환하게 된다. MPLS 가 multiprotocol을 지원한다는 것은 어떠한 3 계층 프로토콜을 지원할 수 있을 뿐만 아

니라 ATM, Frame relay, X.25, Ethernet 등의 네트워크 상에서도 지원이 가능하다. 본 고에서는 전송망으로서 ATM, 3 계층 프로토콜로서는 IP를 가정한다.

MPLS 기술을 지원하는 MPLS 노드들의 집합은 하나의 MPLS domain을 구성하게 된다. MPLS domain의 구성요소로서는 LER(Label Edge Router)과 LSR(Label Switch Router)가 존재하는데 LER은 MPLS domain의 경계(border)에 위치하여 MPLS domain의 edge node로서 기존의 인터넷 망과의 접속 역할을 담당하며 LSR은 core node로서 고속 교환기 기술을 제공한다. LER과 LSR의 특징을 다음 표에 보인다.

LER	LSR
- Edge node	- Core Node
- 라우팅 기능만 존재	- 라우팅과 스위칭 기능 모두 존재
- 3 계층 IP 헤더 정보 분석	- 2 계층에서의 레이블 교환
- Non-MPLS 망과의 인터워킹 기능 제공	- MPLS 망의 core switch
- LAN 트래픽에 레이블을 할당하여 LSR로 전송	- 로만 동작

표 1. LER과 LSR 비교

III. ATM 교환기를 이용한 MPLS 구현 방법

본 고에서는 ATM 교환기와 연결되어 있는 OSPF, RIP, TCP/IP 등의 프로토콜을 지원하는 운영체제를 기반으로 한 시스템(이하 MLSP-Multiprotocol Label Switching Processor 라고 지칭한다)에서 LDP, BGP(Border Gateway Protocol) 등의 프로토콜을 구현하여 MPLS

기술을 이용한 인터넷 서비스 기술을 제공할 수 있는 ATM 교환기 기반의 MPLS 노드 구현 방법에 대해 기술하고자 한다.

MPLS 노드는 다음과 같이 구성된다. ATM 교환기는 각각의 ATM 교환기는 TCP/IP, OSPF (Open Shortest Path First), RIP(Routing Information Protocol), BGP, LDP 등의 프로토콜을 지원하는 MLSP와의 인터페이스를 갖고 있으며 기존의 라우터와도 연결될 수 있다. 기존의 라우터와 직접 연결된 MLSP는 각종 라우팅 프로토콜을 이용하여 라우팅 정보를 교환할 수 있다. 또한 ATM 인터페이스를 지원하는 기존의 라우터와 ATM 교환기가 아래 그림의 3번 인터페이스를 통해 연결될 수 있을 것이다. 본 고에서는 그림 중 2번 인터페이스에 해당하는 부분을 중점적으로 기술하도록 한다. 즉 모든 라우팅 정보는 ATM 교환기와의 인터페이스를 통해서 전달하는 것으로 가정한다. 전반적인 MPLS 시스템은 <그림 1>과 같이 구성될 수 있을 것이다.

MPLS 기술에서 핵심이 되는 레이블 정보 교환은 MLSP에 구현된 LDP 프로토콜을 이용하여 진행된다. 이는 MLSP 운영체제에서 OSPF, RIP 등의 라우팅 프로토콜을 지원하므로 자체적으로 관리하는 RIB(Routing Information Base)의 라우팅 정보를 이용하여 LIB(Label Information Base)를 구성하기가 용이하기 때문이다. 일단 MLSP에서 구성된 LIB의 내용은 ATM 교환기도 동일하게 유지하고 있어야 한다.

1. MLSP 의 구성

MLSP를 위한 운영체제로는 OSPF, RIP 등과 같은 IRP(Interior Routing Protocol)을 지원하며 이와 같은 라우팅 프로토콜이 생성한 시스템

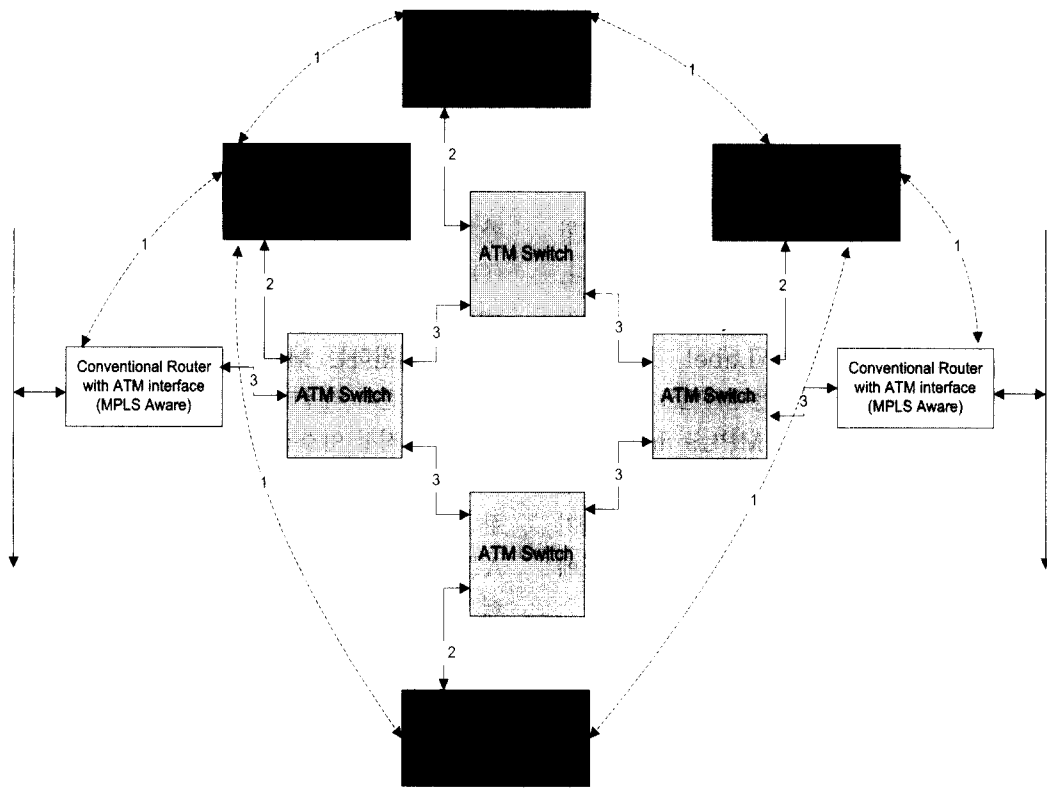


그림 1. MPLS의 시스템 구성

라우팅 테이블 접근이 가능해야 한다. 이러한 정보를 이용하여 BGP, LDP 프로토콜을 구현함으로써 MLSP를 구축할 수 있다.

ATM 교환기와의 통신을 위해 ATM card를 장착하며 MLSP와 ATM 교환기간에 약속된 특정한 VPI/VCI 값을 이용하여 원활한 통신이 가능하도록 한다. 이러한 인터페이스를 통해 MPLS 교환기 기술을 이용하여 인터넷 서비스를 제공하기 위해 필요한 라우팅 정보 및 레이블 정보를 다른 라우터와 교환할 수 있게 되며 ATM 교환기가 MLSP와의 연계하에 MPLS 노드로서 동작할 수 있게 된다.

LER은 Non-MPLS 망과의 인터워킹을 제공해야 하므로 LSR에 비해 추가적인 프로토콜의 지원이 요구된다. Ethernet과 연결된 LER의 경우

에는 <그림 2>과 같이 구성되어야 한다.

본 고에서 기술하고자 하는 MLSP는 크게 다음과 같은 구성요소를 포함한다. 우선 ATM 교환기와의 인터페이스를 위해 ATM card와 H/W 드라이버가 존재한다. H/W driver 상위에는 MLSP 드라이버가 존재하여 상위 계층으로부터 수신한 데이터를 분석하여 H/W 로 전달한다. MLSP 드라이버의 상위에는 Windows NT에서 제공하는 TCP/IP, OSPF, RIP등의 프로토콜과 MPLS 기술 제공을 위해 구현해야 할 LDP, BGP등의 프로토콜이 존재하게 된다. 모든 MLSP 구성요소간의 통신은 NDIS(Network Driver Interface Specification)을 통해 이루어져야 할 것이며 NDIS 기능을 수행하는 모듈을 NIM(NDIS

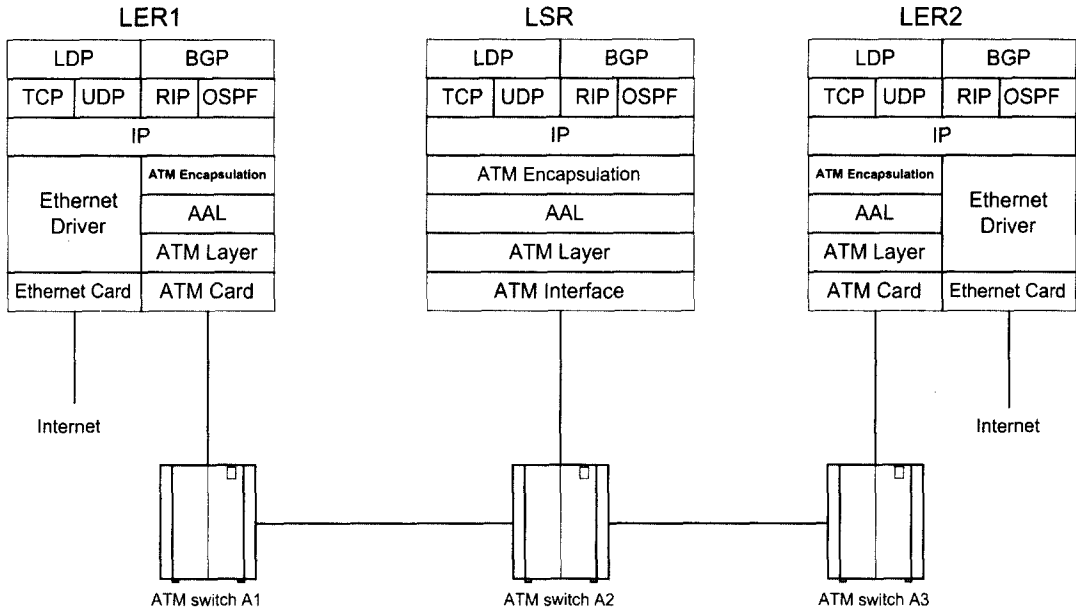


그림 2. MPLS 프로토콜 스택

Interface Module)이라 지칭한다. MLSP는 다음과 같이 구성될 수 있다.

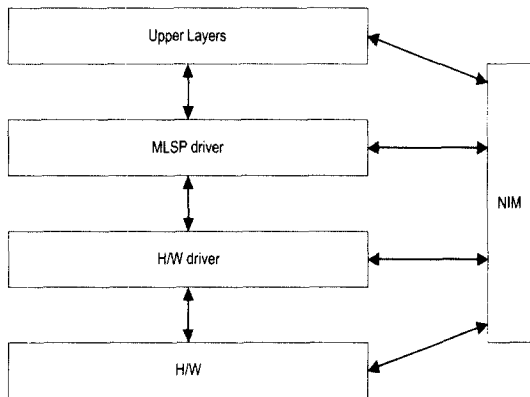


그림 3. MLSP 구조

- H/W 드라이버

MLSP 시스템을 위한 H/W로는 ATM 인터페이스를 지원하는 ATM card를 사용할 수 있다.

이러한 ATM 카드는 기본적으로 ATM 셀을 패키지로 재조립(reassembly)하고 패키지를 여러 개의 ATM 셀로 분해(segmentation)하는 기능을 제공한다. 이외에도 ATM 셀 헤더 삽입, 상태 조회 및 에러 보고 등의 기능을 제공하여 ATM 교환기와의 데이터 송/수신이 원활하게 진행될 수 있어야 한다.

H/W 드라이버의 구현에 있어서는 ATM card를 이용하여 사용자 데이터를 전송하기 위한 전송 모듈, ATM card가 수신한 ATM cell을 조립하여 상위 계층으로 전달하기 위한 수신 모듈이 포함되어야 할 것이다.

- MLSP 드라이버

ATM card의 상위에는 카드로부터의 데이터를 수신하여 이를 상위 어플리케이션에게 전달하기 위한 H/W 드라이버가 존재한다. H/W 드라이버의 상위에는 MPLS 드라이버가 존재한다. MPLS 드

라이버는 상위로부터의 메시지를 peer LSR을 위한 패킷과 ATM switch로 전송되는 패킷으로 구분하여 peer LSR로 전송되는 데이터의 경우에는 LLC(Link Layer Control) 헤더만을 제외하고 H/W 드라이버로 전송한다. 이와는 반대로 ATM switch로 전송되는 데이터의 경우에는 모든 상위 계층의 헤더를 제거하고 H/W 드라이버로 전송한다. H/W 드라이버로부터 데이터를 수신하는 경우에는 어떠한 처리도 하지 않고 상위 계층으로 전송하면 된다.

2. MLSP 메시지

MLSP가 송/수신하는 메시지는 크게 라우팅 정보 교환을 위한 메시지, ATM 교환기와의 환경 설정을 위한 메시지 그리고 사용자 데이터로 구분할 수 있다. Ethernet과의 인터워킹 기능을 제공하는 LER의 경우 가능한 메시지의 종류를 MLSP 프로토콜 스택과 함께 다음에 나타내었다. <그림 4 참조>

위의 그림은 LER의 경우에 MLSP가 송/수신하는 메시지와 MLSP 프로토콜 스택 상에서 메시지가 전달되는 과정을 나타낸 것이다. 최상위 계층에는 LDP, BGP 프로토콜을 구현하여 다른 LER과 레이블 정보를 교환하고, 다른 BGP peer와 라우팅 정보를 교환할 수 있도록 한다. BGP 프로토콜을 구현하는 데 있어서 MLSP 운영체제가 관리하는 OSPF, RIP 프로토콜의 동작 결과로 생성된 라우팅 정보를 이용한다.

ATM 교환기로부터 수신하는 메시지는 다른 라우팅 peer로부터 수신한 메시지가 존재하며 이것은 BGP, OSPF, RIP 프로토콜을 위한 메시지와 LDP로 전송되는 메시지로 구분할 수 있다. 또한 다른 MPLS 노드로부터 수신한 사용자 데이터가 존재하며 이와 같은 데이터의 경우에는 Non-MPLS 망으로 전송될 수도 있다. Ethernet으로 전송되는 데이터의 경우에는 기존의 IP 헤더 분석 과정을 거쳐 Ethernet H/W로 전달되게 된다. 이것은 LER로 동작하기 위해 필요한 과정이다.

MLSP가 송신하는 메시지에는 ATM 교환기와

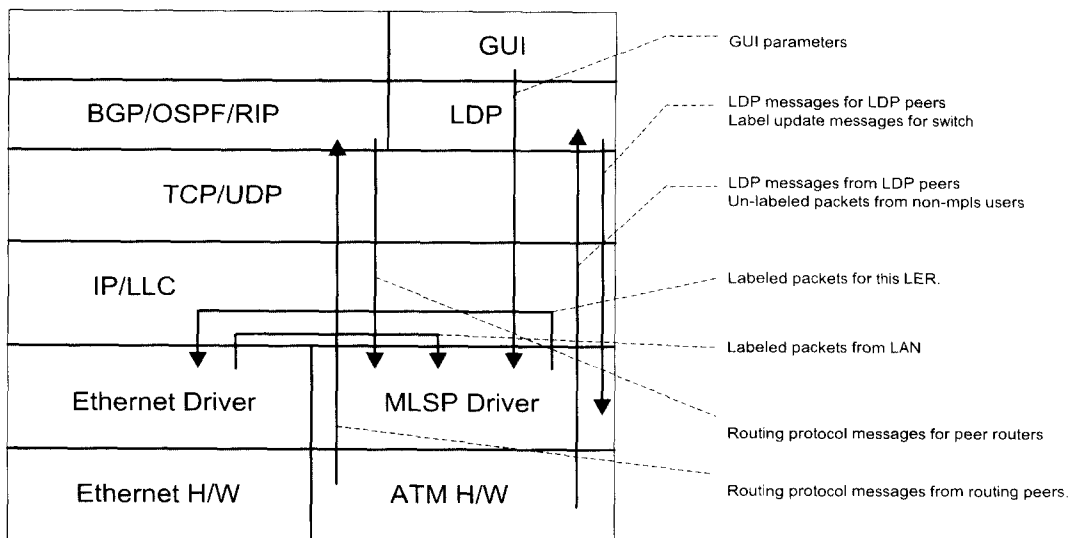


그림 4. MLSP 메시지 종류

의 환경설정을 위한 메시지가 GUI로부터 수신되어 전달되며 다른 라우팅 peer로 전달되는 메시지가 존재하게 된다. 또한 LER의 경우Ethernet으로부터 수신한 인터넷 트래픽에 레이블을 할당하여 MPLS 망으로 전달하는 메시지가 있다.

3. ATM 교환기와의 인터페이스

LDP, BGP등이 구현된 MLSP는 ATM 교환기와의 인터페이스를 통해 peer 노드와의 통신이 가능하다. MLSP과 ATM 교환기 사이에서 전달되는 데이터의 종류에 따라서 다음과 같은 종류의 채널이 필요하다.

- OSPF, RIP, BGP등의 라우팅 정보를 peer 노드와 교환하기 위한 채널
- LDP peer와 통신하기 위한 채널
- LDP와 교환기와의 통신을 위한 채널
- OAM(Operation, Administration and Maintenance)을 위한 채널
- Unlabeled data packet을 처리하기 위한 교환기와 MLSP간의 채널

첫 번째와 두 번째 채널의 경우 정보를 교환하는 라우팅 peer의 수만큼의 VPI/VCI가 할당되어야 할 것이다. BGP와 LDP는 교환기에서의 정렬 문제를 해결하기 위해 서로 다른 VPI, VCI영역을 사용한다. 이렇게 함으로써 자연스럽게 VP merge 기능을 제공할 수 있을 것이다.

최상위 계층에서 GUI 관리자는 MLSP와 ATM 교환기간의 통신을 위한 채널 환경을 설정한다. 환경설정은 MLSP 측에서만 아니라 ATM 교환기 측에서도 행해져야 한다. 또한 BGP, LDP 등의 프로토콜을 사용하는 라우팅 peer로 데이터를 전송하기 위한 채널 환경도 설정하여 MLSP가

특정한 VPI/VCI 값을 이용하여 데이터를 전송하는 경우 적절한 라우팅 peer로 올바르게 데이터가 전송될 수 있도록 해야 한다. 구현하기에 따라서 LDP 프로토콜만을 위한 환경만을 관리자가 설정하고 BGP 등의 프로토콜을 위한 환경 설정은 MLSP가 구동되면서 메시지를 송신하여 교환기와 의 환경설정을 가능하도록 할 수도 있고 모든 환경 설정을 관리자가 담당할 수도 있을 것이다. 초기에 설정해야 할 주요 데이터로는 IM(Interface Module)/VPI/VCI 번호등이 이에 해당한다. 이렇게 함으로써 교환기는 설정된 정보를 이용하여 MLSP로부터 레이블 테이블 정보를 얻은 후 라우팅 peer에게 <그림 5>와 같이 데이터를 전달할 수 있게 된다.

<그림 5>에서 MLSP1 이 라우터 B로 라우팅 패킷을 전송해야 하는 경우 0/5/23 값을 이용하여 Switch 1에게로 전송하면 Switch1은 1/2/43 값을 이용하여 Switch B로 데이터를 전송한다.

MLSP와 ATM 교환기간에 초기 환경을 설정하는 것은 다음과 같은 종류의 작업으로 나누어 생각할 수 있다.

- MLSP와 교환기간의 통신을 위해 관리자가 직접 설정하는 작업
- MPLS 노드 및 라우터 파라미터를 관리자가 직접 설정하는 작업
- 초기화 단계에서 MLSP가 label update 메시지를 교환기로 전송하여 교환기가 이 정보를 이용하여 수신하는 셀을 스위칭 할 수 있도록 하는 작업
- 각 인터페이스에서 사용할 VPI/VCI 범위를 설정하는 작업

위와 같은 초기화 과정이 완료된 후에 MLSP는

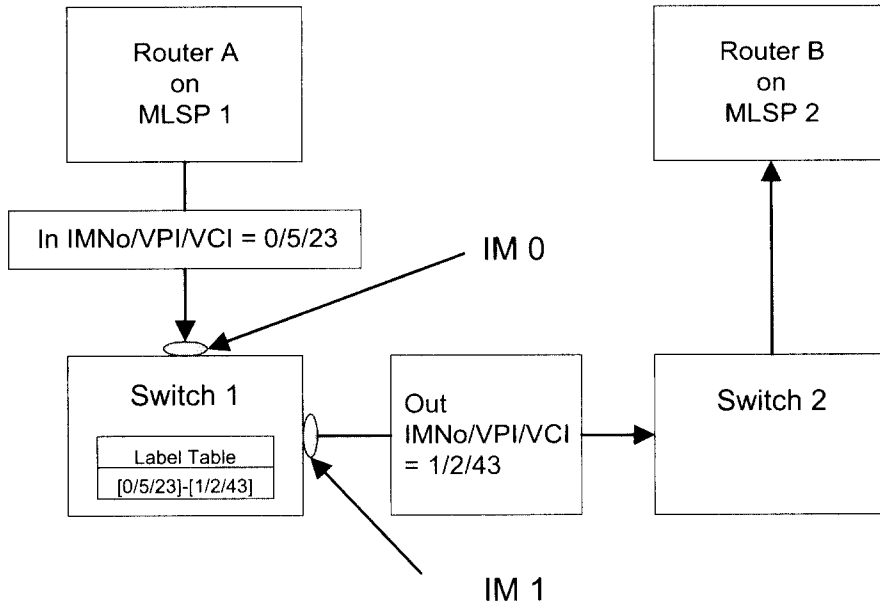


그림 5. 라우팅 Peer로의 데이터 전송

교환기를 통해 LDP 메시지 및 라우팅 프로토콜과 관련된 메시지를 주고받는다. LDP 메시지 교환은 MLSP와 교환기간에 설정된 LDP 채널을 통해 이루어지며 교환기는 이미 구성된 VPI/VCI 교환 테이블을 이용하여 MLSP로부터 수신한 메시지를 전달한다. 라우팅 메시지는 라우팅 채널을 통해 수신되며 교환기는 위와 마찬가지로 VPI/VCI 교환 테이블의 정보를 이용하여 라우팅 메시지를 전달하게 된다. MLSP가 레이블과 관련된 메시지를 교환기로 전송하는 경우에는 관련된 메시지 종류에 따라서 교환기의 VPI/VCI 교환 테이블의 정보를 갱신/추가/삭제하여 차후에 ATM 교환기가 수신한 ATM 셀이 올바르게 스위칭 되도록 한다.

4. MLSP GUI

본 절에서는 MPLS 노드를 구현하는 데 있어서 가능한 MLSP GUI에 대해 기술하기로 한다.

MLSP GUI는 하나 이상의 관리자에 의해 관리될 것이며 크게 LDP와 관련된 사항, BGP와 관련된 사항, MLSP 드라이버와 관련된 사항 그리고 H/W 드라이버와 관련된 사항에 대한 정보를 설정하고 동작과정을 확인할 수 있는 기능을 제공한다. 예를 들어 BGP, LDP peer의 정보를 입력할 수 있어야 하며 각종 타이머를 설정할 수 있는 기능을 제공해야 하며 각각의 라우팅 프로토콜이 올바르게 동작하기 위한 환경 변수들을 설정 및 변경할 수 있어야 한다. OSPF, RIP와 관련된 환경변수들은 이미 MLSP의 운영체제가 제공하므로 BGP, LDP와 관련된 환경 변수들을 설정 및 변경할 수 있도록 해야 한다. 가능한 MLSP의 주 화면(Main Window)는 <그림 6>과 같이 구성될 수 있다.

<그림 6>은 MLSP 상에서 구현된 LDP, BGP 프로토콜을 관리하기 위한 화면이다. 네 개의 작은 윈도우는 각각 LDP, BGP, MPLS driver,

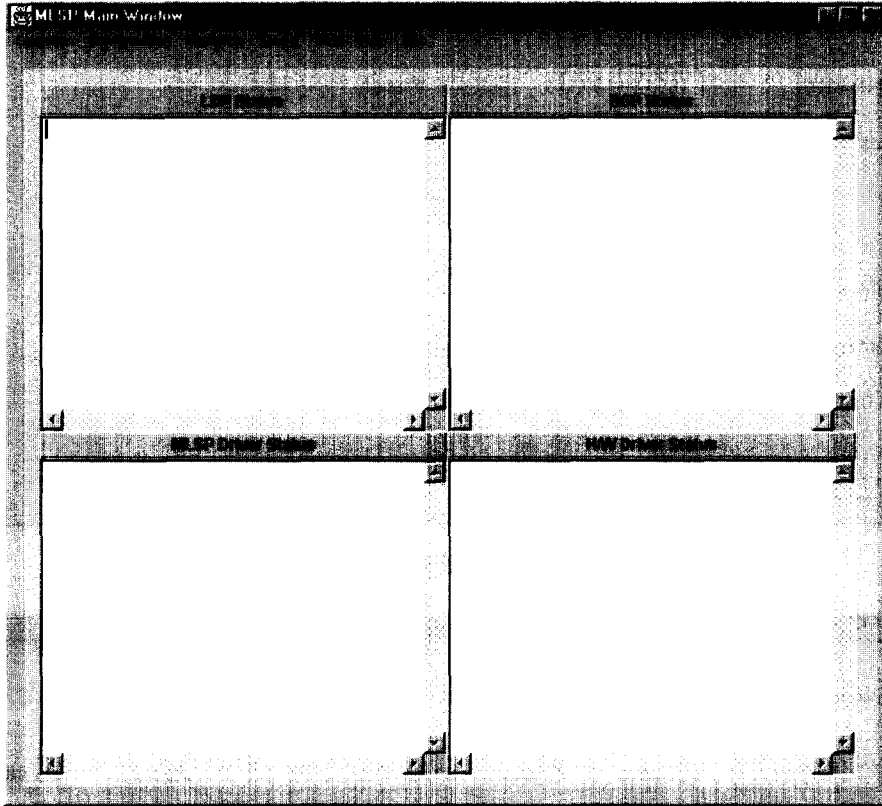


그림 6. MLSP Main Window

H/W driver의 상태를 알아볼 수 있도록 한다. 최상위 메뉴에는 시스템 관리자를 설정하기 위한 메뉴, 시스템 환경 및 각종 라우팅 프로토콜의 환경 변수를 설정하기 위한 메뉴, 통계 작업을 위한 메뉴, 현재 상태를 확인하기 위한 Query 메뉴, 구동 중인 프로토콜을 정지시키기 위한 Stop 메뉴 등이 존재한다. 각각의 최상위 메뉴를 클릭하면 필요한 작업을 수행하기 위한 부 메뉴(submenu)가 나타나며 적절한 작업을 수행하게 된다. MLSP에서 구현해야 할 BGP, LDP 프로토콜의 환경 변수를 설정하기 위해서는 <그림 7>과 같은 GUI가 사용될 수 있을 것이다.

<그림 7>은 BGP 프로토콜에서 사용되는 환경 변수를 설정하기 위한 화면이다. 제공되는 BGP의

버전을 설정할 수 있어야 하며(<그림 7>에서는 최신 버전인 BGP-4를 지원함을 나타내고 있다.) 위의 그림에서 보이는 바와 같이 BGP 프로토콜과 관련된 각종 타이머 변수들을 관리자가 용이하게 설정할 수 있도록 해야 한다.

<그림 8>은 LDP 환경 변수를 설정하기 위한 다이얼로그 박스의 예이다. LDP 프로토콜을 구현한 시스템의 기능에 따라서 VP/VC merge 기능의 지원 여부를 설정할 수 있어야 하며 현재 연구가 계속 진행 중인 Loop detection에 관한 사항도 지원 여부를 설정할 수 있도록 해야 한다. 차후에 시스템을 발전시키면서 이러한 기능을 추가하는 경우 용이하게 적용될 수 있어야 한다. BGP와 마찬가지로

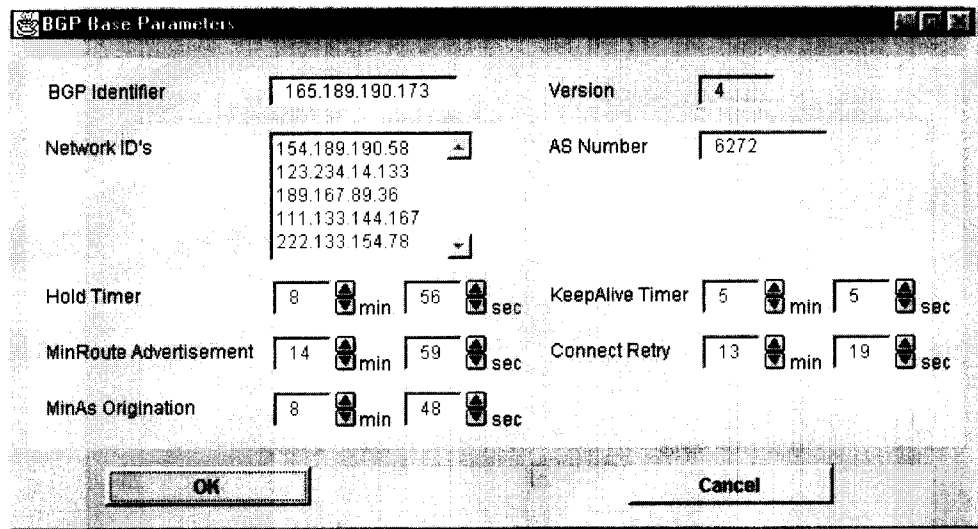


그림 7. BGP 환경 설정

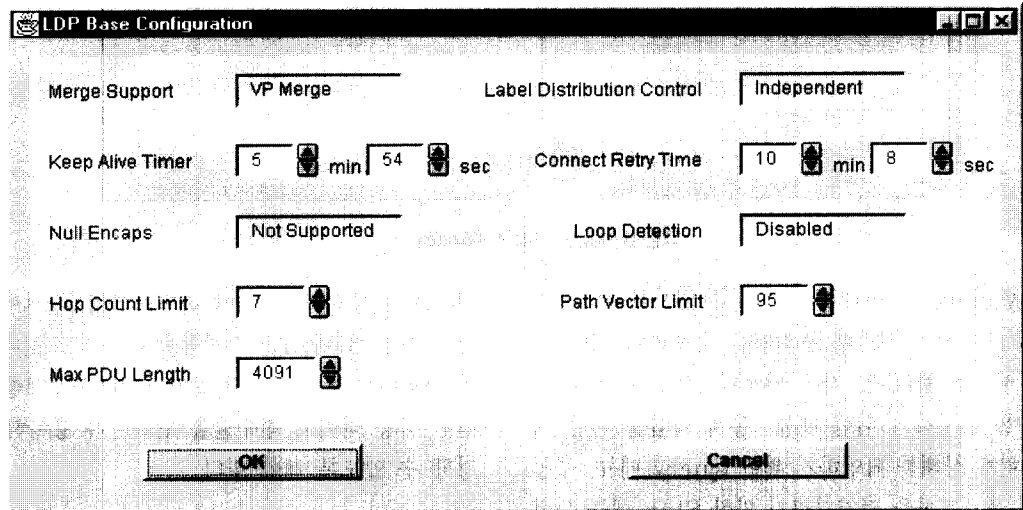


그림 8. LDP 환경 설정

LDP도각종 타이머 및 환경변수를 용이하게 설정할 수 있어야 한다.

IV. 결론

인터넷 사용자가 급진적으로 증가함에 따라 오늘

날의 인터넷 트래픽의 양 또한 폭발적으로 증가하였으며 기존의 라우팅 기법을 이용하는 라우터를 사용하는 경우에는 라우팅 시의 지연으로 인해 고속 서비스를 요구하는 사용자의 욕구를 충족시키기는 어려울 것으로 보인다. 이와 같은 문제는 앞으로의 인터넷 사용자의 수요 및 요구 서비스를 예측할 때 조속히 해결해야 할 중요한 문제라고 할 수 있

다.

MPLS는 이러한 문제점을 해결할 수 있는 기술로서 IETF에서는 MPLS 표준화가 활발히 진행중이다. 본 고에서는 고속 인터넷 서비스를 제공할 것으로 예상되는 MPLS 기술을 이용하여 ATM 기반의 인터넷 서비스를 제공할 수 있는 방법에 대해 상세히 기술하였다. 본 시스템은 ATM 교환기와 연결된 MLSP 상에서 LDP, BGP 등의 프로토콜을 구현함으로써 MPLS 노드로서 동작할 수 있도록 하여 대용량의 인터넷 트래픽을 고속 처리할 수 있는 가능성을 보였다.

인터넷 사용자는 앞으로도 지속적으로 증가할 것으로 예측되며 따라서 양질의 서비스에 대한 사용자의 요구사항도 증가할 것이다. 기존의 라우터의 처리 능력은 이미 한계에 다다르고 있으며 이러한 문제를 해결하기 위해 오랜 기간 연구되어 온 ATM 기술을 적용하는 것은 상당히 바람직하다. 앞으로는 현재 IP와 Ethernet만을 고려한 시스템에서 한 단계 발전하여 MPLS의 기본 취지인 다양한 전송망, 다양한 네트워크 계층을 지원할 수 있는 시스템을 개발하기 위한 연구가 지속적으로 행해져야 할 것이다.

※ 참고 문헌

- [1] L. Andersson, P. Doolan, N. Feldman, A. Fredette, R. Thomas. "Label Distribution Protocol", Draft draft-mpls-ldp-01.txt
- [2] R. Callon, P. Doolan, N. Feldman, A. Fredette, G. Swallow, A. Viswanathan, "A Framework for Multiprotocol Label Switching", IETF Draft draft-ietf-mpls-framework-02.txt
- [3] E. Rosen, R. Callon, A. Viswanathan, "A Proposed Architecture for MPL-S", IETF Draft draft-ietf-mpls-arch-01.txt
- [4] B. Davie, J. Lawrence, K. McCloghrie, Y. Rekhter, E. Rosen, G. Swallow, P. Doolan, "Use of Label Switching with ATM", IETF Draft draft-davie-mpls-atm-00.txt
- [5] G. Hagard, M. Wolf, "Multiprotocol label switching in ATM network", Ericsson Review No. 1, 1998.
- [6] Y. Rekhter, T. Li, "A Border Gateway Protocol 4(BGP-4)", RFC1771
- [7] ATM Forum, LAN Emulation SWG Drafting Group, "LAN Emulation over ATM Specification-Version 1.0", Jan. 1995.
- [8] ATM Forum, Multiprotocol SWG, "Baseline Text for MPOA", Jan. 1996.
- [9] R. Cole et al, IP over ATM: A Framework Document, Internet draft, IETF, June. 1995.



이 한 경

1992~1998년 서강대학교 전자계산학과
1999년 現 대우통신(주) 종합연구소, 연구원



이 상 도

1982~1986년 아즈대학교 전자공학과
1999년 現 대우통신(주) 종합연구소, 선임연구원



황 일 현

1976~1983년 인하대학교 전자공학과
1999년 現 대우통신(주) 종합연구소 교환연구 5실장/
수석연구원



배 장 만

1969~1978년 한양대학교 전자통신학과
1999년 現 대우통신(주) 이사/교환연구단장