

## KSTAR 진공용기 시작품 제작관련 기술분석

조승연 · 김형섭 · 도철진 · 박종학 · 사정우 · 엄기원\* · 유인근 · 윤병주\*\* · 이강희  
· 인상렬\*\* · 임기학 · 임종연\*\*\* · 조창호\* · 정영수 · 허남일

기초과학지원연구소, \*한국중공업(주), \*\*한국원자력연구소, \*\*\*한국표준과학연구원  
(1999년 6월 26일 접수)

### Assay of the fabrication technology of the KSTAR vacuum vessel mockup

S. Cho, H. S. Kim, C. J. Do, J. H. Park, J. W. Sa, K. W. Urm,\* I. K. Yu, B. J. Yoon,\*\*  
K. H. Lee, S. R. In,\*\* K. H. Im, J. Y. Lim,\*\*\* C. H. Cho,\* Y. S. Jung, and N. I. Her

Korea Basic Science Institute, \*Korea Heavy Industries & Construction Co., LTD.,  
\*\*Korea Atomic Energy Research Institute, \*\*\*Korea Research Institute of Standards and Science  
(Received June 26, 1999)

**요 약** - 한국중공업(주)에서 수행한 KSTAR 진공용기 시작품 제작이 완성됨에 따라 제작과 관련된 종합 기술을 소개하고 분석하여 보았다. KSTAR 진공용기는 국내에서 제작경험이 없는 대형 진공용기이다. 따라서 이번 시작품을 통하여 구조물의 일체성과 원하는 초고진공을 얻기 위한 용접 방법을 시험하여 보았으며, 보강 리브와 이중벽, 그리고 다양한 종류의 포트들로 구성된 복잡한 구조물에 대한 가공 및 조립방법을 개발해 내었다. 용접부위에 기본적인 누출시험을 수행하였으며 사용된 용접방법이 시험기준을 통과함을 확인하였다. 또한 시작품의 주 목적중의 하나인 제작 전후 치수변경측정을 통하여 대형 진공용기 조립성 및 제작성을 검토하여 보았다. 이번 시작품 제작을 통하여 발생된 문제점을 파악하고 개선책을 마련함으로써 향후 KSTAR 진공용기 본 제품 제작할 때 반영코자 한다.

**Abstract** - KSTAR vacuum vessel mockup was fabricated by Korea Heavy Industries. The fabrication technology chosen for the mockup is introduced and assessed in this paper. KSTAR vacuum vessel is a huge vacuum chamber of 52 cubic meters never built in this country. Through the experience of the KSTAR mockup fabrication, welding methods for obtaining both ultra high vacuum and structural integrity of the large vacuum chamber are extracted. The fabrication and assembly techniques for the complicated structure composed of reinforced ribs, double walls and various ports are also developed. A nondestructive test on the welding spot was performed and the results show that no major leaks violating the criterion were found. The one of the main objectives of the mockup fabrication is to measure the dimensions of the structure before and after fabrication, which plays an important role in the fabrication and the assembly. By assaying the problems occurred during mockup fabrication, the KSTAR mockup will provide the techniques for the fabrication of the main vacuum vessel.

### 1. 서 론

KSTAR 진공용기는 [1] 토카막 시스템의 주요 요소중의 하나로서 플라즈마 형성을 위한 초고 진공 경계를 형성하고 플라즈마 인접벽과 극저온펌프(in-vessel cryopump), 내부코일(internal coil) 같은 내부 요소들을

구조적으로 지지하여 준다. 진공용기의 최저 기저 진공도는  $5 \times 10^{-9}$  Torr까지 유지할 수 있어야 하며, 또한 진공용기는 250°C로 베이킹하는 동안 1기압의 외부대기압과 4기압의 가열유체압력을 견딜 수 있어야 한다. 진공용기는 이중벽 구조로 되어 있으며 그 사이를 붕소(B)가 첨가된 물로 채우게 되며 이것은 초전도 코일과

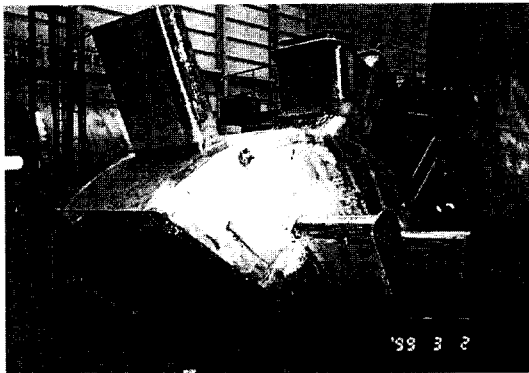


그림 1. KSTAR 진공용기 시작품.

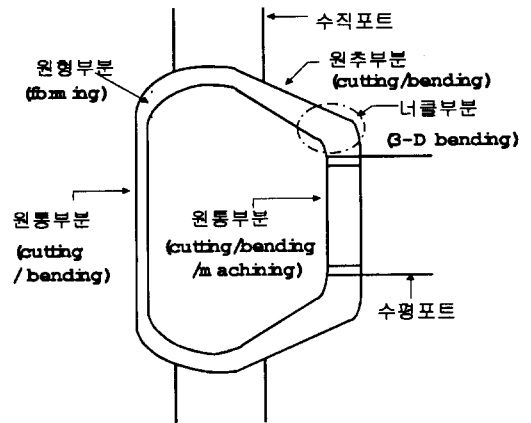


그림 2. 시작품 구성요소 및 제작방법.

절연체에 대해 중성자 차폐 역할을 하게 된다. 이러한 이중벽 구조는 단일벽 구조보다 재료를 감소시킬 수 있으며 또한 용접 두께를 감소시켜 진공용기의 비틀림과 잔류응력을 감소시킨다. 진공용기는 조립시 현장용접으로 연결된 4개의 사분원 섹터로 이루어져 있다.

진공용기 시작품은(그림 1) 용기 전체의 1/4 섹터인 90도 부분으로서 NB (neutral beam)포트를 포함하는 45도 섹터와 축소포트(reduced port)를 포함하는 45도 섹터가 각각 먼저 제작된 후 두 섹터가 용접되어 최종 완성되었다. 용접은 SMAW법과 GTAW법 등 [2] 두 가지 방법을 사용하였으며, 초기 용접 시는 용접 면적이 작기 때문에 GTAW법을 이용하였고, 마무리 용접과 같이 용접 면적이 넓고 거친 부분에는 SMAW법을 이용하여 용접하였다. 모든 용접이 완전통과 용접이기 때문에 구조적 안전 면에서 좋으나, 진공측면에서는 다소 미흡한 점이 있다.

시작품은 상하 대칭구조로서 원통부분, 원형부분, 원추부분, 너클부분(그림 2) 등으로 나뉘어지며 이 중 원형부분은 금형을 이용하여 성형하였고, 나머지 부분은 굽힘가공 후 절단작업을 하였다. 진공용기 조립은 안쪽과 바깥쪽 내벽부터 용접한 후 폴로이달 리브를 용접하고 외벽을 용접한다. 수평포트와 수직포트를 위해 스티브를 용접한 후 미리 용접해 둔 NB 포트 및 축소포트를 부착시켰다.

용접부위의 누출시험을 위한 방법으로, 용접주위 표면에서 개구하고 있는 홈에 적색 침투액을 침투시켜 침투 후 이 액을 홈의 개구로부터 빨아내어 용접부위 표면 상태에서 실제의 홈의 폭보다 확대한 홈의 지시모양으로 나타내게 하여 누출여부를 알기 쉽게 하는 액체 침투

탐상법을 적용하였다. 재용접을 필요로 하는 지시모양의 크기가 5 mm 이상인 부분은 발견되지 않았다. 진공용기 누출시험으로 초음파 검사와 방사선검사가 본제품 제작시 수행되어야 한다. 완성된 시작품에 대해 3군데의 위치에서 각각의 부분들에 대해 용접전후에 치수를 각각 측정하여 비교하였다. 또한 포트들에 대해서도 용접 전 후 치수를 각각 측정하였다. 이러한 측정은 줄자를 사용하여 측정하였으므로 차 후 3차원 정밀 측정이 수반되어야 한다. 본 논문에서는 진공용기 시작품 제작에 사용된 기술을 소개하고, 발생된 문제점을 기술하고 분석하였다.

## 2. 진공용기 재료

진공용기 시작품의 재질은 본 제품에 사용될 SUS 316LN으로 철과 크롬합금에 니켈 또는 망간이 면심 입방 격자(f.c.c) 형태로 첨가된다. 이 합금은 비자성이며 크롬과 니켈첨가로 내식성이 우수하며 열처리에 의한 변형이 없으므로 냉간 가공에 의해 경화된다. 또한 고용강화(solid solution hardening)의 형태로 몰리브덴이 첨가되어 고온강도 향상과 더불어 염화용액에서의 점부식(pitting)에 대한 저항성을 향상시킨다. 그리고 SUS 316LN은 0.1~0.16%의 질소 첨가로 크리프(creep)와 파괴강도를 향상시킨다.

이러한 오스테나이트 스테인레스강은 다른 종류의 스테인레스강 보다 용접성이 좋으며, 온도와 상관없이 상변태를 하지 않으므로 용접부위가 용접전보다 오히려 연성이 있고 튼튼하다. 시작품에 사용된 SUS 316LN의

표 1. 시작품에 사용된 재질인 SUS316LN의 구성 성분 및 기계적 특성

SUS 316LN	Composition (%)									
	C	Mn	Si	Cr	Ni	P	S	Mo	N	Fe
	0.03	2.00	1.00	16.0~18.0	10.0~14.0	0.045	0.03	2.0~3.0	0.10~0.16	Balanced
SUS 316LN	Mechanical properties									
	Tensile strength		Yield strength		Elongation (%)		Reduction in area (%)			
	MPa	Ksi	Mpa	Ksi	60		70			
	515	75	205	30						

조성과 기계적 특성이 표 1에 나타나 있다.

### 3. 용접 방법 및 용접 절차 사양

용접은 진공쪽에서 하는 것을 원칙으로 하였고 대부분의 용접부위가 구조적 이음매 역할이 중요시 되었으므로 완전투과용접을 GTAW 법과 SMAW법을 사용하여 한국중공업(주)에 특별히 마련한 청정실에서 수행하였다. GTAW 법은 [2] TIG 용접이라고도 하는데 비소모성 텅스텐 용접봉과 모재 사이의 아크 열에 의해 금속을 합체 시키는 방법으로 용접봉의 보호와 용접 구역은 아르곤이나 헬륨과 같은 비활성 가스에 의해 형성된다. 이는 매우 깨끗한 용접면을 가질 수 있어 여러 토카막 제작에도 사용되는데 다소 흠으로는 용접속도가 느려 시간이 많이 소요된다는 점이다. GTAW법은 용접 초기 시에 사용하였으며 기타 시작품 제작시 사용된 용접환경조건은 용접절차사양서에 [3] 나타나 있다.

SMAW법은 [2] 용접봉과 용접 되는 기저금속사이에서 발생하는 전기 아크의 열에 의해 금속을 합체 시키는 방법으로 용접봉의 중심에는 심선이라는 것이 있는데 이는 전류를 흐르게 하며 용접부위에 용가재로 사용된다. SMAW법은 TIG 용접을 수행한 후 사용하였으며 시작품 제작시 사용된 상세한 사양은 용접절차사양서에 [3] 나타나 있다.

### 4. 진공용기 가공 및 조립 방법

진공용기 시작품은 상하 대칭구조로서 원통부분, 원형부분, 원추부분, 너클부분(그림 2) 등으로 나뉘어 진다. 이중 원형부분은 태광밴드(주)에서 금형(그림 3)을 제작하여 열간 성형가공을 통해 만들어 졌고, 나머지 부분은 세안정공(주)에서 굽힘가공 및 절단작업을 통해 제작되었

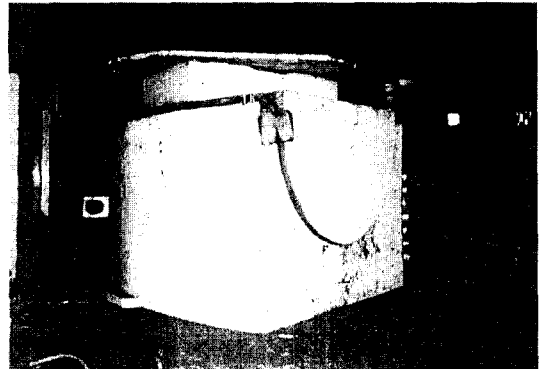


그림 3. 시작품의 원형부분의 성형제작을 위한 금형 및 프레스.

다. 이러한 가공시 주의해야 할 점은 용접후의 치수 변형을 고려하여 설계시 허용오차를 충분히 반영해야 한다. 특히 너클부분과 같이 폭과 반경이 작은 부위는 3차원 굽힘가공을 통해 제작되었으나 제작오차가 크고 용접변형이 심하기 때문에 본 제품 제작시 성형작업을 하는 것이 작업 효율면이나 정확도에 있어서 바람직할 것이다.

진공용기 시작품 조립은 그림 4에서 보여진 순서와 같이 크게 9단계로 나뉘어 수행되었다.

- 1) 진공용기 안쪽의 내벽과 상, 하부의 성형 제작된 원형부분을 취부한 후 용접 한다.
- 2) 진공용기 바깥쪽 내벽 중간부분과 3차원 굽힘가공한 너클부분을 취부한 후 용접한다. 이때 두개의 토로이달 링을 함께 용접 한다.
- 3) 진공용기 내벽의 원추부분과 상, 하부의 성형부분 그리고 너클부분을 취부한 후 용접한다. 이로서 진공용기 내벽용접을 완료 한다. 내벽 용접이 완료 되면 내부에 지그(jig/fixture)를 설치하여 용접 변형을 방지한다.
- 4) 이 진공용기 내벽에 폴리이달 리브를 용접 한다. 이 때 리브의 곡률과 내벽의 곡률이 잘 맞지 않았으므로

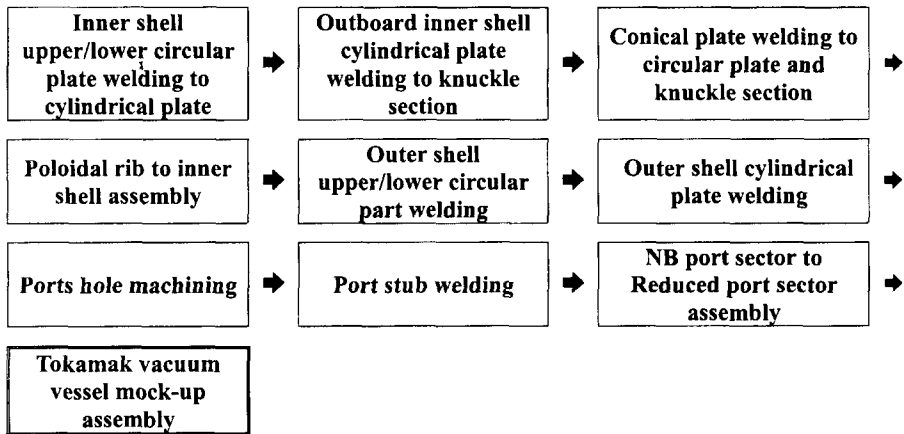


그림 4. 진공용기 시작품 조립 방법 및 순서.

설계 시 충분한 허용오차를 주고, 가공 후에도 정확한 치수체크가 필요하다.

5) 내벽과는 달리 여러 조각으로 이루어진 상, 하부의 반구 형 외벽을 폴로이달 리브위에 용접한다. 이 때 안쪽의 외벽도 함께 용접 한다. 바깥쪽 외벽의 경우, 여러 단품으로 나뉘어져 있어서 용접심이 많이 필요하며 또한 전체적인 외벽 곡률이 맞지 않는 경우가 발생하였다. 따라서 본 제품 제작시에는 단품의 수를 최소한으로 줄이는 방법을 강구해야 할 것이다.

6) 바깥쪽 원통부분의 외벽을 용접 한다. 이렇게 내벽과 외벽이 용접 된 후 보강재를 설치하여 용접변형을 방지하였다.

7) 수평포트와 수직포트를 위한 홀 가공은 플라즈마 절단을 이용 한다. 포트 절단시 오차를 최소화하기 위해 실제 포트를 가공면 위에 올려놓고 치수체크 후 절단한다.

8) 홀 가공 구멍에 포트 스텐드와 미리 용접해둔 포트를 용접 한다.

9) 각각 만들어진 45도 섹터들을 서로 용접하여 90도 섹터의 진공용기 시작품을 완성 한다.

### 5. 용접부위 검사방법

일반적으로 널리 쓰이는 용접부위의 검사방법은 초음파검사(UT, ultrasonic examination), 방사선검사(RT, radiography examination), 액체침투검사(PT, liquid-penetrant examination) 등이 [2] 있다. 먼저 초음파검사를 실시하고 이 검사로 분열특성이 감지되면 액체침투검사

및 방사선검사를 한다. 시작품에 사용된 검사방법으로는 가압용기에 널리 쓰이는 방법으로, 표면으로 개구하고 있는 홈에 적색 물질을 포함한 침투액을 침투시켜 침투 후 이 액을 홈의 개구로부터 빨아내어, 시험체 표면 상태에 실제의 홈의 폭보다 확대한 홈의 지시모양으로 나타내게 하여 알기 쉬게 하는 PT법이다.

사용된 침투액은 ASME Section V, ARTICLE T-625에 따라 선택되었으며, 검사 전에 세척제를 천에 묻혀 용접 부위를 깨끗이 닦아 내었고 3분 이상 건조 시켰다. 침투액을 용접부위에 적용시킨 후 약 10분 정도 지난 후 건조시키고 현상제를 표면에 분사하였다. 약 15분 후에 현상제와 반응하는 침투액의 크기를 측정하여 용접부위의 결함정도를 판정하였다. 검사 결과 재용접을 요구하는 크기인 5 mm 이상의 지시모양이 발견되지 않았다. 액체침투검사가 완료된 직 후 검사 표면은 솔벤트로 적신 깨끗한 천으로 불순물을 완전히 닦아 내었다.

진공용기 시작품의 용접부위에 검사방법으로 적용된 PT 방법은 일반적으로 초고진공 용기의 용접부위의 누출시험 검사방법으로는 적합하지 않다. 그 이유는 크랙 혹은 용접부위의 결함에 스며든 침투액으로 인해 기공속에 갇혀있는 입자 혹은 가스가 빠져 나오지 못하는 경우가 발생하므로 진공도에 영향을 끼칠 수 있기 때문이다. 따라서 진공용기 본 제품 제작시 UT 나 RT를 사용해야 한다.

### 6. 시작품 용접변형량 측정

시작품의 각 부분들은 단품으로 제작되어 서로 용접

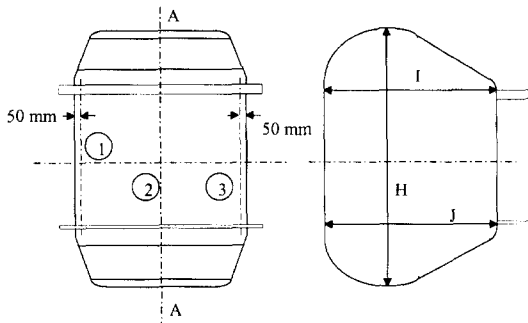


그림 5. 용접 전후 치수 변형 측정 위치.

된 후 내벽과 외벽이 완성되고 포트들을 추가하여 최종 조립품이 완성되었다. 이때 각각의 조립 단계에서 용접 전후의 치수를 줄자를 사용하여 측정하였으며 측정 오차

는  $\pm 3$  mm이다. 그림 5에는 측정 위치가 나타나 있으며 각 위치에서 측정된 치수는 표 2-5에 정리되어 있다.

표 2에는 내벽을 조립할 때 두개의 45도 섹터 각각에 대해 3군데 위치에서 용접 전후 치수와 오차(%)가 정리되어 있다. 최대오차는 NB 섹터의 J 위치(그림 5)에서의 길이로서 1.6%의 오차가 발생되었다. 또한 완성된 내벽에 모든 포트들을 용접하기 전후에 동일한 위치에서 변형을 측정하여 그 결과를 표 3에 정리하여 놓았다. 최대 오차는 0.49%로 축소포트섹터의 J 위치에서 발생하였다. J 위치에서 많은 양의 오차가 발생한 이유는 다중분기관이 설치된 부분으로 많은 용접이 이루어졌기 때문이다. 다음으로 외벽이 리브에 부착될 때 용접 전후 치수를 측정하였고 표 4에 그 값들과 오차들이 나타나 있다. 최대오차는 0.43%로 높이(H)에서 최대 변형이 발생

표 2. 내벽 조립을 위한 용접 전후에 측정된 치수 및 오차

구분	측정위치	용접 전 치수(mm)			용접 후 치수(mm)			오차(%)		
		H1	I1	J1	H2	I2	J2	H	I	J
NB 포트 섹터	①	3193	1626	1636	3181	1622	1610	0.38	0.25	1.56
	②	3190	1626	1627	3181	1620	1612	0.25	0.37	0.92
	③	3190	1627	1627	3182	1621	1611	0.25	0.37	0.98
축소 포트 섹터	①	3196	1628	1620	3177	1626	1626	0.59	0.12	-0.37
	②	3196	1627	1628	3177	1626	1625	0.59	0.06	0.18
	③	3196	1628	1629	3174	1626	1627	0.69	0.12	0.12

표 3. 내벽에 리브 부착을 위한 용접 전후에 측정된 치수 및 오차

구분	측정위치	용접 전 치수(mm)			용접 후 치수(mm)			오차(%)		
		H1	I1	J1	H2	I2	J2	H	I	J
NB 포트 섹터	①	3183	1622	1610	3184	1620	1609	-0.03	0.12	0.06
	②	3180	1620	1612	3180	1619	1609	0	0.06	0.19
	③	3181	1621	1611	3176	1618	1611	0.16	0.19	0
축소 포트 섹터	①	3177	1625	1625	3173	1622	1624	0.13	0.18	0.06
	②	3180	1626	1626	3175	1623	1620	0.16	0.18	0.37
	③	3176	1626	1627	3172	1624	1622	0.13	0.12	0.49

표 4. 외벽을 리브에 부착시키는 용접 전후에 측정된 치수 및 오차

구분	측정위치	용접 전 치수(mm)			용접 후 치수(mm)			오차(%)		
		H1	I1	J1	H2	I2	J2	H	I	J
NB 포트 섹터	①	3184	1620	1610	3170	1620	1609	0.44	0	0.06
	②	3180	1619	1609	3169	1619	1609	0.35	0	0
	③	3176	1618	1611	3166	1618	1611	0.31	0	0
축소 포트 섹터	①	3176	1622	1624	3165	1628	1620	0.25	-0.37	0.25
	②	3174	1623	1621	3164	1624	1620	0.32	-0.06	0.06
	③	3172	1622	1620	3163	1625	1619	0.28	-0.18	0.06

표 5. 모든 포트류 용접 전후에 내벽에서 측정된 치수 및 오차

구분	측정위치	용접 전 치수(mm)			용접 후 치수(mm)			오차(%)		
		H1	I1	J1	H2	I2	J2	H	I	J
시작품 전체	①	3152	1611	1618	3152	1610	1618	0	0.06	0
	②	3150	1621	1617	3150	1620	1615	0	0.06	0.12
	③	3151	1624	1621	3147	1625	1620	0.13	-0.06	0.06

되었음을 알 수 있다. 마지막으로 모든 포트들과 2개의 45도 섹터를 연결한 후 치수를 측정한 결과가 표 5에 정리되어 있다. 이 경우 용접 전후의 치수들이 0.1%이하의 오차 내로 들어오지만 측정된 절대값들은 표 3~5에서 보여진 최종 조립단계의 값들과는 최대 20 mm 까지 차이가 발생되었다. 이는 포트를 붙이고 두 섹터를 연결하는데 상당한 조정작업이 이루어졌음을 나타낸다.

## 7. 시작품 제작시 문제점 및 개선책

대형 토카막 진공용기의 일환으로 시작품이 국내에서 처음 제작됨에 따라 발생한 어려움과 더불어 설계 미비, 외주업체 선정 착오로 인한 가공 단품의 치수불량 등 여러 시행착오를 경험 했다. 따라서 시작품 제작시 경험한 다음과 같은 문제점을 정리하여 본 제품 제작시 반영하고자 한다. 첫째로, 가공 단품들의 치수불량으로 인해 취부 및 용접시 상당한 어려움이 발생하였는데, 이를 방지하기 위해 상세한 설계 요구 및 단품 가공시 치수 체크에 신중을 기해야 할 것이다. 둘째로, 용접심 과다로 인한 용접 시간 과다소요 및 용접변형이 많이 발생하였으므로 보다 단순한 용기형상설계를 통해 용접심을 최소화하여 용접시간 단축 및 변형량을 최소화할 필요가 있다. 셋째로, 각 단품의 용접 수축량(약 3 mm/seam)을 고려하여 설계하여야 한다. 또한 내벽과 외벽을 용접할 때 양끝 단에 심한 변형이 유발할 가능성이 높으므로 지그를 내벽 용접뿐만 아니라 전체 조립시에도 정확하게 만드는 것이 매우 중요하다. 넷째로, 도면에 나타난 치수에 따라 포트 스테브 구멍을 가공하면 후공정인 스테브 용접시 많은 교정작업 필요하기 때문에 조립된 섹터 위에 스테브를 올려놓고 스테브 형상에 따라 마킹/커팅하면 수정시간 단축 및 품질향상을 꾀할 수 있다. 마지막으로, 이번 시작품의 경우 초고진공 용기에 필요한 용

접부위 처리 및 표면거칠기 처리 등이 전혀 이루어지지 않았다. 이를 위해서 용기 소재부터 표면처리에 유의하여야 하며 용접시 표면에 영향이 최소화하도록 해야 할 것이다.

## 8. 결 론

대형 진공용기 시작품이 국내에서 처음 제작됨에 따라 이와 관련된 용접방법, 조립기술, 용접부위 검사 방법 등에 대해 살펴보았다. 진공용기 시작품을 제작함으로써 다음과 같은 기술적 파급효과를 얻을 수 있었다. 즉, 초고는 진공 용기 설계 기술 개발, 대형 고진공 용기 제작 공정 및 조립 기술 개발, 고진공 용기 제작을 위한 초정밀 용접 및 가공 기술 개발 등이다. 그러나 초고진공용기를 만들기 위해서는 표면처리, 용접의 신뢰성 및 적합성, 세정 등과 같은 기술들이 절실히 요구되는데 이번 시작품을 제작을 통해서 이러한 기술들이 적용되지 못한 점이 매우 유감이다. 따라서 진공용기 시작품을 통해 얻은 문제점을 분석, 보완하여 본제품 제작시 용접 변형을 감안한 설계, 용접심의 최소화 하는 방법, 보다 철저한 표면처리 및 검사를 수행하여 요구되는 KSTAR 진공용기를 제작하여야 할 것이다.

## 참고문헌

- [1] 인상렬, 윤병주, 조승연, KSTAR 진공용기의 베이킹시 열응력해석, 한국진공학회지 7(4), (1998).
- [2] H. B. Cary, Modern Welding Technology, 4th Edition, Prentice Hall, New Jersey (1998).
- [3] 조창호, 엄기원, 1998년 3/4분기 기술개발과제 완료 보고서 : 핵융합을 위한 토카막 구조 설계 및 시스템 통합, 한국중공업, (1998).