

Binary Input MC-CDMA 전송방식의 대역효율증대방안 및 성능분석

The Bandwidth Efficiency Increasing Method and Performance Evaluation of Binary Input MC-CDMA

오정열 · 임명섭

Jung-Yeol Oh · Myoung-Seob Lim

요 약

한정된 무선자원에서 CDMA방식의 초고속 이동멀티미디어 통신서비스를 제공하기 위해서는 대역사용효율을 높일 수 있는 방안이 필요하다. 본 논문에서는 실수 이진 데이터가 입력되는 Binary input Multi Carrier-CDMA 전송구조의 IFFT처리부에서 출력 심볼 파형이 대칭성을 갖는 점을 이용하여 중복된 출력 심볼파형의 1/2만을 본래 출력 심볼파형의 시간폭에 맞게 시간 확장을 하므로써 기존 전송대역폭의 1/2대역폭으로 신호 전송이 가능한 구조를 제시하였다. 본 방식은 동일 대역폭 사용조건하에서 DS-CDMA 방식에 비해 처리이득이 4배 높아지며 그에 따른 성능이 제시되었다.

Abstract

It is necessary to devise the method for increasing bandwidth efficiency in order to provide the high speed mobile multi-media communication services with CDMA under the limited radio bandwidth resources. In this paper the structure for transmitting the high speed data at the half bandwidth of the required bandwidth using the symmetry property of the IFFT output of the binary input MC-CDMA, which enables the time scaling method utilized, is proposed. The processing gain is increased 4 times than the DS-CDMA and its performance is evaluated as better than DS-CDMA with rake receivers under the Rayleigh fading channel and same bandwidth per one channel.

I. 서 론

음성통신 서비스 위주의 현재 DS-CDMA 이동통신방식에서는 보다 많은 음성통신 사용자를 수용하기 위한 용량증대방안이 연구 개발 중이다. 향

후에는 다양한 멀티미디어 데이터 서비스가 요구되는바 고속 데이터 서비스가 가능한 DS-CDMA 이동통신 방식이 요구되고 있다. MC-CDMA 방식은 다중반송파변조(MCM : Multi Carrier Modulation)를 근간으로 하는 기술로서 고속의 데이터를 여러개의 병렬 데이터열로 나누어 전송하므로 데

「본 연구는 정보통신연구부의 정보통신 우수 시범학교 지원사업에 의하여 수행되었습니다.」

전북대학교 전자정보공학부(Dept. of Electronic & Information Engineering, Chonbuk National University)

· 논문 번호 : 981016-101

· 수정완료일자 : 1999년 3월 9일

이더 심볼구간이 길어지고 심볼간 간섭에 의한 영향이 적어진다. 이 병렬 데이터열을 서로 직교적인 반송파에 각각 변조시켜 전송해야 하므로 예전에는 안정된 다수의 반송파용 발진기의 구현이 난제였으나, 이산 푸리에 변환(Discrete Fourier Transform)을 DSP기법을 사용하여 등가 신호를 발생시킬 수 있게 됨에 따라 최근에는 CDMA 이동통신방식이 OFDM(Orthogonal Frequency Division Multiplexing) 기술을 결합함으로써 기존의 DS-CDMA 방식보다 고속 데이터 전송성능이 우수한 MC-CDMA 방식에 대한 연구가 활발하게 진행되고 있다^{[1]-[3]}.

그리고 향후 무선 인터넷 서비스와 같은 초고속 이동멀티미디어 서비스를 CDMA 이동통신 방식에서 수용하기 위해서는 신호 전송대역폭이 더 늘어나야하므로 기존의 MC-CDMA 방식보다 대역 사용효율을 2배 높일 수 있는 구조를 개발할 필요가 있다.

본 논문의 2장에서는 여러개의 반송파를 사용하는 대신 이와 등가적인 이산 푸리에 변환을 사용하는 여러 가지 MC-CDMA 방식 중 직, 병렬 변환부, 직교 다중 반송파 변조부가 결합된 구조의 MC-CDMA의 구조를 간략히 살펴본다. 3장에서는 이진 실수 데이터가 입력되는 binary input MC-CDMA 구조에서 IFFT처리부의 출력이 우함수 대칭이고, 허수부는 기함수 대칭이 된다는 성질을 이용하여 이를 절반만을 송신하고, 수신단에서 재생하여 복조할 수 있는 방안을 제안한다. 또한 입력 데이터를 복소수형식으로 입력하여 처리함으로써 위의 경우와 같이 전송 점유대역폭이 절반으로 줄어드는 면에서는 동일한 4-ary input MC-CDMA 방식과의 비교를 하였다. 4장에서는 본 논문에서 제안한 구조를 갖는 binary input MC-CDMA와 DS-CDMA가 동일 대역폭을 갖는 경우를 가정할 때의 성능을 분석하여 이를 비교하였다.

II. MC-CDMA 기본구조

차세대 wireless 개인 이동통신 시스템에 적합한

다원접속 기법으로서 여러 가지 형태의 CDMA와 결합된 방법이 제시되고 있다^{[3],[4]}. 그중에서도 OFDM방식과 결합된 MC-CDMA 기술이 고속데이터 전송성능에서 우수하며 많은 연구가 이루어지고 있다. N개의 부반송파를 갖는 OFDM방식은 그림 1과 같은 구조로서 고속의 데이터가 직병렬 변환되어 다중 부반송파에 실려 전송되는데, 각각의 부반송파를 중심으로 하는 서브채널은 그림 2와 같이 인접 서브채널과 서로 직교특성을 갖는다. 이때 심벌 간격을 T 라고 하였을 때, 직교성을 보장할 수 있는 부반송파간의 간격(Δf)은 $1/T$ 이다.

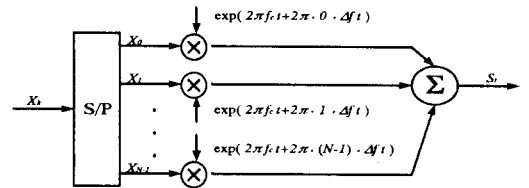


그림 1. OFDM 기본 송신구조
Fig. 1. OFDM transmitter architecture.

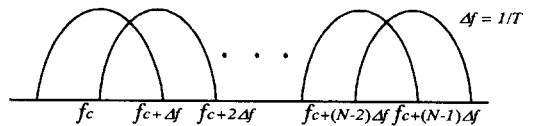


그림 2. OFDM 신호 스펙트럼
Fig. 2. OFDM signal spectrum.

그림 1의 구조에 의해 전송되는 신호는 다음과 같다.

$$s(t) = \frac{1}{\sqrt{T_s}} \sum_{i=-\infty}^{\infty} \sum_{k=0}^{N-1} X_k(i) \cdot \exp\left\{j\left(2\pi f_c t + 2\pi k \frac{1}{T_s} t\right)\right\} \quad (2.1)$$

실제적으로 이러한 서브캐리어 변조는 IDFT(inverse discrete Fourier transform)을 사용하여 수행된다. 기저대역신호의 이산신호형식은 신호 $s(t)$

를 $t = T_s/N$ 로 표본화하면 얻을 수 있다.

전송신호 $s(t)$ 는 기저대역 신호 $m_I[n]$ 과 $m_Q[t]$ 를 주파수 f_c 로 변조한 형태임을 알 수 있다. 기저대역 식(2.3)은 N point IDFT와 같은 표현형 식임을 알 수 있다^{[5],[6]}.

$$s_i[n] = \frac{1}{\sqrt{N}} \sum_{k=0}^{N-1} X_k(i) \exp\left\{j \frac{2\pi kn}{N}\right\},$$

$$n = 0, 1, \dots, N-1$$

$$= \frac{1}{\sqrt{N}} \left\{ \sum_{k=0}^{N-1} X_k(i) \cos 2\pi \frac{kn}{N} + j \sum_{k=0}^{N-1} X_k(i) \sin 2\pi \frac{kn}{N} \right\} \quad (2.2)$$

$$m_I[n] = \frac{1}{\sqrt{N}} \sum_{k=0}^{N-1} X_k(i) \cos 2\pi \frac{kn}{N}$$

$$m_Q[n] = \frac{1}{\sqrt{N}} \sum_{k=0}^{N-1} X_k(i) \sin 2\pi \frac{kn}{N} \quad (2.3)$$

본 논문에서는 그림 1의 OFDM방식처럼 데이터

입력부에 고속의 직,병렬 변환부를 두어 다중경로 이동통신 채널에서 지연확산에 의한 심볼간 간섭의 영향을 줄이는 구조와 동일한 데이터를 복사하여 서로 직교성이 있는 부반송파에 각각 나누어 보내므로서 주파수 다이버시티효과를 갖는 copy 구조가 결합된 그림 3과 같은 binary input MC-CDMA 전송 구조를 살펴본다^[3].

III. binary input MC-CDMA의 대역사용효율 증대방안

본 논문에서는 binary input MC-CDMA의 직교 다중 반송파 변조부에서 DFT 처리된 출력 심벌의 대칭성을 이용하여 대역폭을 줄이는 방안을 모색하고자 한다. 먼저 식(2.3)에 나타나 있는 $m_I(n)$ 과 $m_Q(n)$ 의 성질에 대해 살펴보자. $m_I(n)$ 에 n 값을 대입하여 보면 다음과 같음을 알 수 있다. (일반성에 어긋나지 않게 $1/\sqrt{N}$ 은 생략함)

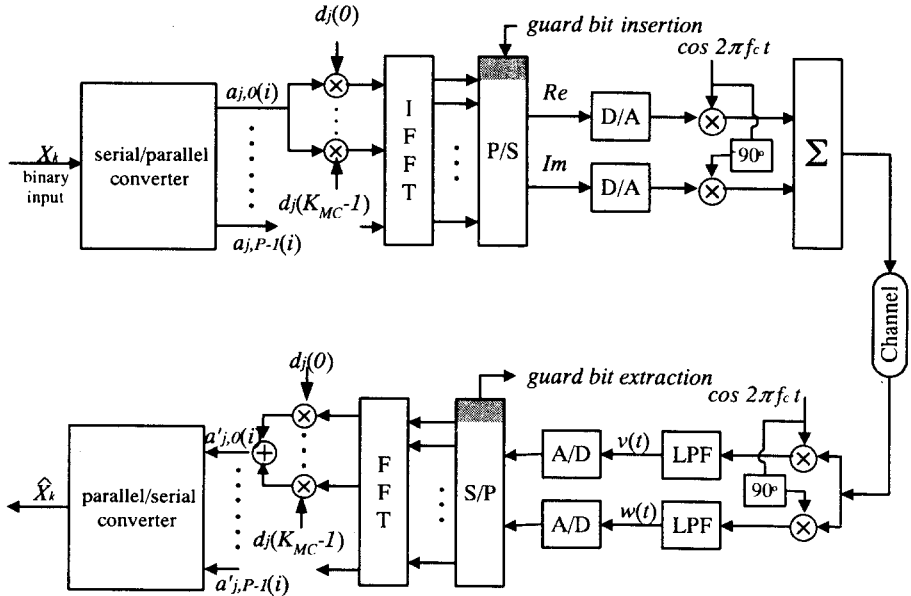


그림 3. Binary input MC-CDMA 시스템 구조

Fig. 3. Binary input MC-CDMA system architecture.

$$\begin{aligned}
 m_I[0] &= \sum_{k=0}^{N-1} X_k, & m_I[1] &= \sum_{k=0}^{N-1} X_k \cos 2\pi \frac{k}{N} \\
 &\vdots & &\vdots \\
 m_I[N-2] &= \sum_{k=0}^{N-1} X_k \cos 2\pi \left(k - \frac{2k}{N}\right) = m_I[2] \\
 m_I[N-1] &= \sum_{k=0}^{N-1} X_k \cos 2\pi \left(k - \frac{k}{N}\right) = m_I[1]
 \end{aligned}
 \tag{3.1}$$

마찬가지로, $m_Q[n]$ 에 n 값을 대입하여 보면 다음과 같음을 알 수 있다.

$$\begin{aligned}
 m_Q[0] &= 0, & m_Q[1] &= \sum_{k=0}^{N-1} X_k \sin 2\pi \frac{k}{N} \\
 &\vdots & &\vdots \\
 m_Q[N-2] &= \sum_{k=0}^{N-1} X_k \sin 2\pi \left(k - \frac{2k}{N}\right) = -m_I[2] \\
 m_Q[N-1] &= \sum_{k=0}^{N-1} X_k \sin 2\pi \left(k - \frac{k}{N}\right) = -m_I[1]
 \end{aligned}
 \tag{3.2}$$

이상과 같이 IDFT 변환된 신호파형은 실수항은 $\frac{N}{2} + 1$ 번째 부심볼에서부터 우함수대칭이 되어 형성되고, 허수항은 $\frac{N}{2} + 1$ 번째 부심볼에서부터 기함수대칭이 되는 것을 그림 4에서 확인할 수 있다. 따라서 N 개의 부심볼을 보내는 대신 단지 $\frac{N}{2} + 1$ 개의 부심볼만을 보내고, 나머지 $\frac{N}{2} - 1$ 개의

부심볼은 수신단에서 복제를 하여 만들 수 있다. 즉, 심볼주기 T 동안 절반의 부심볼을 보내므로 식 (3.3)과 같은 시간과 주파수 크기변환정리에 따라 부반송파간 간격은 $\Delta f' \approx \frac{\Delta f}{2}$ 가 된다. 이렇게 되면 전체 대역폭 $(N+1)\Delta f$ 대신에 $(N+1)\Delta f'$ 의 대역만을 필요하게 된다.

$$\begin{aligned}
 f(t) &\Leftrightarrow F(\omega) = \int_{-\infty}^{\infty} f(t) e^{-j\omega t} dt \\
 f\left(\frac{t}{a}\right) &\Leftrightarrow \int_{-\infty}^{\infty} f\left(\frac{t}{a}\right) e^{-j\omega t} dt \\
 &= \int_{-\infty}^{\infty} f(t') e^{-ja\omega t'} a \cdot dt' \\
 &= a \cdot \int_{-\infty}^{\infty} f(t') e^{-ja\omega t'} dt' \\
 &= aF(a\omega)
 \end{aligned}
 \tag{3.3}$$

그림 5의(a)에서 보인 것 처럼 $N=8$ 인 경우 binary input MC-CDMA 심볼의 점유대역은 $(N+1)\Delta f = 9\Delta f$ 이다. 만일 N 개의 부심볼 대신 $\frac{N}{2} + 1$ 개의 부심볼만이 전송가능하다면, 그림 5의 (b)에서 보인 것 처럼 점유대역을 줄일 수 있게 된다. 이 효과는 N 이 큰 경우 절반에 가까운 대역

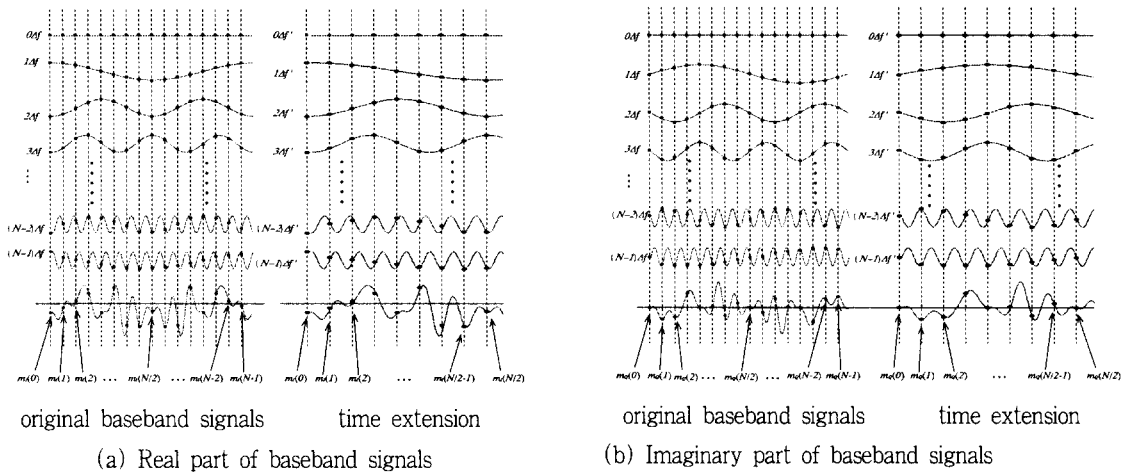


그림 4. 대칭성을 갖는 기저대역신호
Fig. 4. Symmetric property of baseband signals.

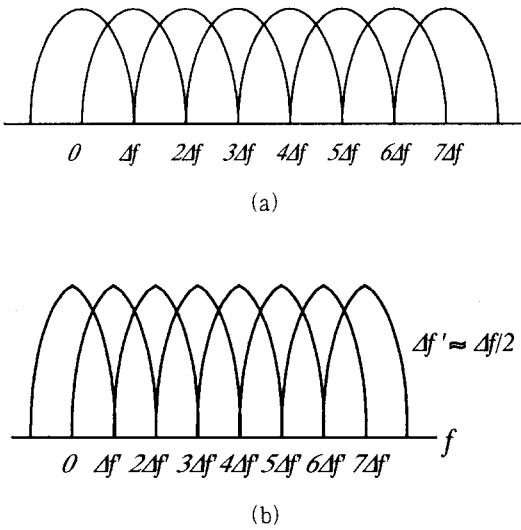


그림 5. (a) $N=8$ 인 경우의 점유대역($B=9\Delta f$)
 (b) $(N/2)+1=5$ 인 경우의 점유대역($B=9\Delta f$)
 Fig. 5. (a) Occupied bandwidth at $N=8(B=9\Delta f)$
 (b) Occupied bandwidth at $(N/2)+1=5(B=9\Delta f')$

이득을 가져올 수 있게 된다. 이에 대한 수정된 binary input MC-CDMA시스템은 그림 6과 같이 설계할 수 있다.

그림 6과 같이 송신기에서 $\frac{N}{2} + 1$ 개의 부심볼만을 변조하여 송신하고, 수신기에서 이를 A/D 변환을 거친후 Flip블럭에서 식(3.1), 식(3.2)에 있는 신호성분중 $\frac{N}{2} - 1$ 개의 데이터 ($m(0), m(\frac{N}{2})$) 신호성분을 제외(한)를 복제하여 좌우대칭을 시킨 후 데이터열에 첨가시킨다.

대역사용효율을 높이기 위해 M-ary QAM 신호를 복소수 형태로 MC-CDMA에 입력시키는 방법이 제안되고 있으므로^[7], 동일한 입력 데이터 속도에 대해 동일한 대역폭을 갖는 4-ary QAM input MC-CDMA방식을 본 논문에서 제안한 방식과 비교를 하면 입력 데이터를 복소수형식으로 입력하여 처리하는 4-ary QAM input MC-CDMA방식과 달리 본 방식의 경우는 실수부만 입력되므로

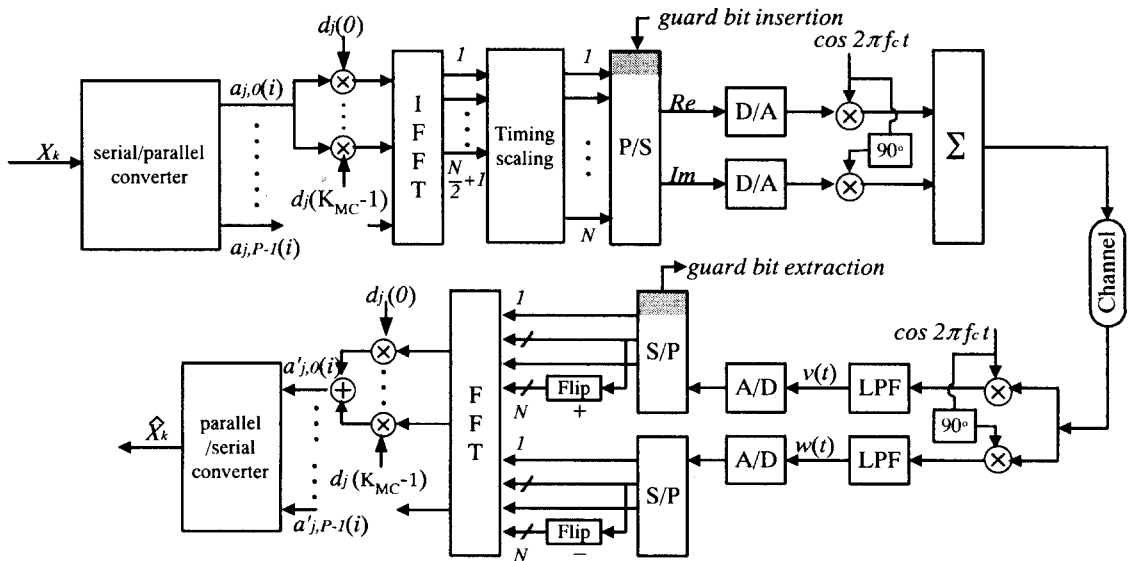


그림 6. 수정된 binary input MC-CDMA시스템
 Fig. 6. modified binary input MC-CDMA system.

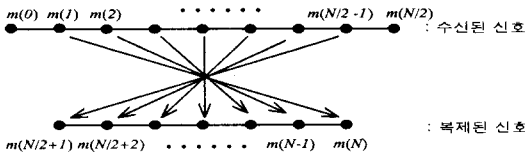


그림 7. Flip 동작

Fig. 7. Flip operation.

IFFT처리 연산부가 간단해지며, 동일 입력에 대해 binary input MC-CDMA 방식의 경우 출력이 그림 8과 같이 $\frac{1}{\sqrt{2}}$ 적게 전송되므로 동일 신호대 잡음비에 따른 오류가 낮다.

IV. DS-CDMA와 Binary input MC-CDMA 방식의 성능비교분석

본 논문에서 채택한 그림 6과 같이 j 번째 사용자의 binary MC-CDMA 송신기에서 출력에 시간축 크기변환을 하면 식(4.1)과 같다. 여기서 입력정보 시퀀스는 P 개의 병렬 데이터 시퀀스 $[a_{j,1}(i), a_{j,2}(i), \dots, a_{j,P}(i)]$ 로 변환된다^[3].

전송되어진 저역통과 신호는 다음과 같이 표현된다.

$$s_j(t/2) = \sum_{i=-\infty}^{\infty} \sum_{n=1}^P \sum_{k=0}^{K_{MC}-1} a_{j,n}(i) d_k^j \cdot p(t/2 - iT_s) e^{j2\pi\Delta f Pk + n-1)t/2} \quad (4.1)$$

$nTs \leq t \leq nTs + Ts/2$

$$\Delta f = \frac{1}{T_s} \quad (T_s = PT_c) \quad (4.2)$$

여기서 $\{d_1^j, d_2^j, \dots, d_{K_{MC}}^j\}$ 는 j 번째 사용자의 Hadamard Walsh 코드이다(길이는 K_{MC} 이다) Δf 는 부반송파 간격이고, 따라서, 부반송파의 총 숫자는 $P \times K_{MC}$ 이다.

위에서 언급한 바와같이 대역효율 향상증대방안에 적합한 구조를 갖는 binary input MC-CDMA를 동일한 대역폭에서 DS-CDMA 방식과 비교하기 위해 다음과 같은 파라미터를 가지고 비교하고자 한다.

- 전송율 : $R (= 1/T_s)$ [bits/sec]
- 처리이득 : K_{DS} (DS-CDMA), K_{MC} (binary input MC-CDMA)
- 부반송파 숫자 : $N (= P \times K_{MC})$

DS-CDMA 시스템의 한 채널 당 주엽 점유 대역폭은 식(4.3)와 같다.

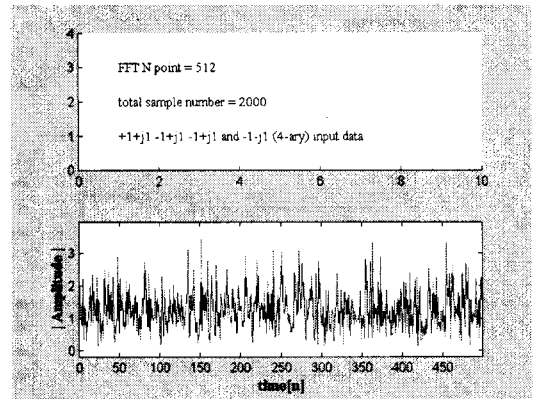
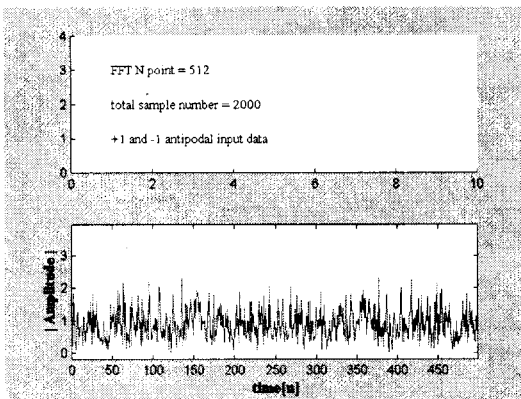


그림 8. Binary input MC-CDMA와 4-ary QAM input MC-CDMA의 출력세기 비교

Fig. 8. Comparison of amplitude between binary input and 4-ary QAM input MC-CDMA.

$$B_{DS} = 2 \cdot R \cdot K_{DS} \quad (4.3)$$

대역효율 증대방안을 적용한 binary input MC-CDMA의 한 채널 당 점유대역폭은 마찬가지로 부반송파를 중심으로 주엽 점유 대역폭만을 고려하면

$$\begin{aligned} B_{MC} &= 2\Delta f' \cdot N \cdot \frac{1}{2} + 2\Delta f' \cdot \frac{1}{2} = (N+1)\Delta f' \\ &\cong \{K_{MC} \cdot P + 1\} \cdot \frac{\Delta f}{2} = \frac{R \cdot K_{MC}}{2} + \frac{R}{2P} \\ &\cong \frac{R \cdot K_{MC}}{2}, \quad \because 2\Delta f' \approx \Delta f = \frac{R}{P} \end{aligned} \quad (4.4)$$

만약 $B_{MC} = B_{DS}$ 로 가정하면 $K_{MC} \approx 4 \cdot K_{DS}$ 로서 주어진 주파수대역에서 binary input MC-CDMA의 처리이득이 DS-CDMA보다 4배 정도 크다는 것을 알 수 있다.

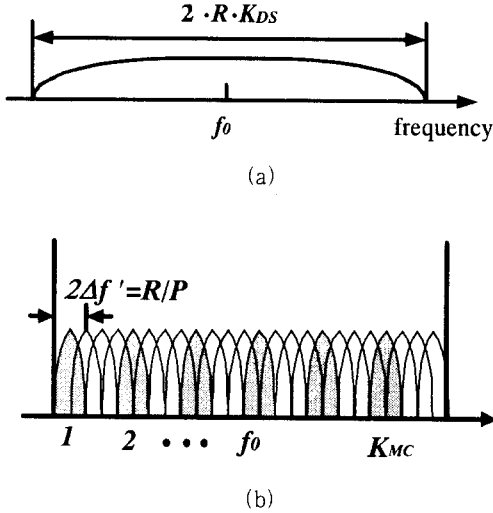


그림 9. DS-CDMA와 binary input MC-CDMA의 주파수 스펙트럼 비교

(a) DS-CDMA의 스펙트럼

(b) Binary input MC-CDMA의 스펙트럼

Fig. 9. Spectrum comparison of Binary input MC-CDMA and DS-CDMA.

(a) DS-CDMA spectrum

(b) binary input MC-CDMA spectrum

두 방식의 성능분석을 위해서 한채널당 대역폭을 같게 놓은 상태에서 비교를 해 볼 수 있다. I 개의 finger를 사용하는 DS-CDMA raker 수신기의 BER은 다음과 같다^{[3],[8]}.

$$BER_{DS} = \sum_{l=1}^I w_l \cdot \frac{1}{2} \left\{ 1 - \sqrt{\frac{\sigma_l^2/N}{1 + \sigma_l^2/N}} \right\} \quad (4.5)$$

여기서

$$w_l = \frac{1}{\prod_{\substack{n=1 \\ n \neq l}}^I \left(1 - \frac{\sigma_n^2}{\sigma_l^2} \right)} \quad (4.6)$$

$$E_b = \sum_{l=1}^I \sigma_l^2 \quad (4.7)$$

$$N = N_0 + \frac{2(j-1)}{3K_{DS}} E_b \quad (4.8)$$

여기서 j 는 다른 사용자의 수이며, L 은 다중 경로 수이다. $\sigma_l^2 (l = 1, \dots, L)$ 이 모두 같을 때(σ^2)

$$\begin{aligned} BER_{DS} &= \left(\frac{1 - \mu_{DS}}{2} \right)^I \sum_{l=1}^{I-1} \binom{I-1+l}{l} \\ &\quad \cdot \left(\frac{1 + \mu_{DS}}{2} \right)^l \end{aligned} \quad (4.9)$$

이 된다. 여기서

$$\begin{aligned} \mu_{DS} &= \sqrt{\frac{\sigma_l^2/N}{1 + \sigma_l^2/N}} \\ &= \sqrt{\frac{\frac{E_b}{L} / \left(N_0 + \frac{2(J-1)}{3K_{DS}} E_b \right)}{1 + \frac{E_b}{L} / \left(N_0 + \frac{2(J-1)}{3K_{DS}} E_b \right)}} \end{aligned} \quad (4.10)$$

그리고 binary input MC-CDMA의 경우는 K_{MC} 개의 diversity(copied branch)를 사용할 때 BER은 다음과 같다^{[3],[8]}

$$BER_{MC} = \sum_{m=1}^{K_{MC}} V_m \cdot \frac{1}{2} \left\{ 1 - \sqrt{\frac{\lambda_m/N_0}{1+\lambda_m/N_0}} \right\} \quad (4.11)$$

$$V_m = \frac{1}{\prod_{\substack{n=1 \\ n \neq m}}^{K_{MC}} \left(1 - \frac{\lambda_n}{\lambda_m} \right)} \quad (4.12)$$

여기서 λ_m 는 주파수 영역의 공분산 행렬을 구성하는 고유치(eigen value)이다.

또한 이때 $\lambda_m (m=1, \dots, K_{MC})$ 이 모두 동등할 때 ($=\lambda$)

$$BER_{MC} = \left(\frac{1-\mu_{MC}}{2} \right)^{K_{MC}} \cdot \sum_{m=0}^{K_{MC}-1} \binom{K_{MC}-1+m}{m} \left(\frac{1+\mu_{MC}}{2} \right)^m \quad (4.13)$$

$$\mu_{MC} = \sqrt{\frac{\lambda/N_0}{1+\lambda/N_0}} \quad (4.14)$$

그림 10와 그림 11은 두 방식에서 finger 갯수와 diversity갯수에 따른 BER특성을 보여주고 있다. 동일한 갯수의 finger를 쓰는 DS-CDMA와 동일한 diversity를 쓰는 binary input MC-CDMA의 성능은 거의 비슷한 성능을 갖게 된다.

그러나 만일 두 방식이 고속의 데이터를 전송하기 위해 동일하게 5 MHz광대역을 사용하고, DS-CDMA의 처리이득 (K_{DS})이 32이라고 하면, 이때 binary input MC-CDMA의 처리이득 (K_{MC})은 $B_{MC} = B_{DS}$ 이면 $K_{MC} \approx 4 \cdot K_{DS} = 128$ 로서 128이 된다.

그러나, 이때 입력 데이터의 폭은 0.2 μs 이고, 도심지에서 지연확산의 영향은 3 μs 이기 때문에^[9] 이를 극복하기 위해서는 직병렬 변환을 1:64정도로 변환하고, 1024 point FFT를 사용하여 변조한다고 하면, 처리이득이 16인 성능을 얻을 수 있다. 성능 분석을 보면 그림 11과 같이 에러정정을 하지 않은 상태에서 Eb/N_0 가 약 12 dB에서 10^{-6} 의 BER을 얻을 수 있음을 볼 수 있다.

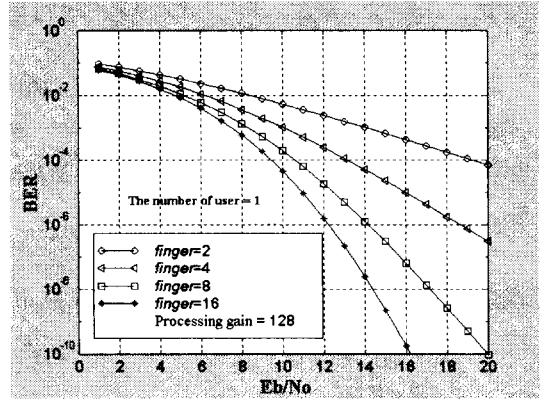


그림 10. Finger 수에 따른 DS-CDMA의 BER특성
Fig. 10. BER characteristics of DS-CDMA according to the number of finger.

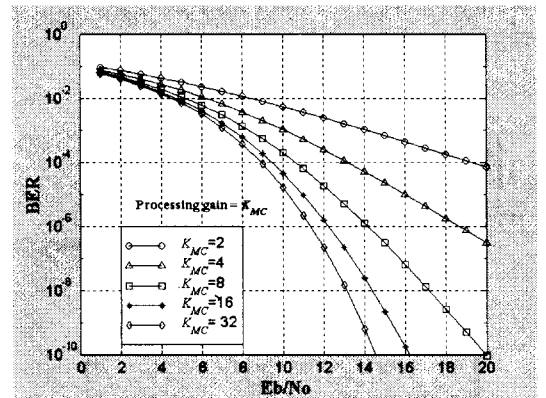


그림 11. 처리이득에 따른 binary input MC-CDMA의 BER 특성
Fig. 11. BER characteristics of binary input MC-CDMA according to processing gain.

그런데 DS-CDMA에서는 binary input MC-CDMA와 같은 성능을 얻기 위해서는 16개의 finger를 채택해야 되는데 finger수에 따른 HW복잡도가 증가하게 된다. 그러나, binary input MC-CDMA 방식에서도 diversity갯수를 무작정 늘리므로 성능을 높일 수는 없다. 왜냐하면 심볼간 간섭을 극복할 수 있을 만큼의 직,병렬변환부는 있어야 하고^[10], diversity의 개수를 늘리면, 총 부반송

파의 수가 아주 커지게 되므로($P \times K_{mc}$) FFT의 하드웨어가 증가하게 된다. 따라서, 상용 DSP의 FFT처리속도 문제와 실제환경의 지연확산의 크기 문제를 고려하여 설계가 이루어져야 한다.

V. 결 론

본 논문에서는 고속의 데이터를 이동통신 채널에서 DS-CDMA 방식으로 전송함에 있어서 유발되는 인접심볼간 간섭의 영향을 적게 받도록 하기 위해 광대역 신호를 직,병렬 변환하여 N 개의 병렬 협대역 신호로서 전송하는 직교 부반송파 변조를 근간으로 한 binary input MC-CDMA 방식의 대역효율증대 방안 및 DS-CDMA 방식과의 성능을 평가하였다. 실수 데이터의 입력에 의한 binary input MC-CDMA 전송에서 DFT 처리된 출력의 대칭성 특성을 이용하여 출력 심볼과정의 1/2을 본래 출력 심볼과정 주기동안에 보내는 방법을 적용함으로써 기존 방식에 비해 2배의 대역효율 증대효과를 얻을 수 있었으며, 동일 대역폭을 갖는 4-ary QAM input MC-CDMA 방식에 비해 IFFT 연산부가 간단하며, 동일 에러 오율특성을 얻기 위해 3 dB 낮은 전력전송이 가능하다. 이 방식의 성능 분석을 위해 다른 직,병렬 변환 및 copied branch 방식의 혼합구조를 채택한 binary input MC-CDMA의 diversity 수에 따른 성능을 동일 대역폭에서 finger 수에 따른 DS-CDMA의 성능과 비교분석하였다. DS-CDMA와 binary input MC-CDMA 방식간의 성능 비교에 있어서 동일한 finger 수와 diversity 수를 채택한 경우 두 방식간의 성능은 거의 비슷하게 나타나게 되지만, DS-CDMA 방식은 Rake 수신기의 finger를 여러개 쓰면 HW 복잡도가 finger 수에 비례해 증가하여 HW 설계가 용이하지 않기 때문에 성능의 향상 한계에 도달하게 되지만, binary input MC-CDMA는 FFT 신호처리부 HW의 수용 가능한 N point 내에서 여러개의 직교성이 있는 부반송파를 갖는 branch(diversity 차수)를 사용함으로써

DS-CDMA보다 월등한 성능이 나타남을 확인하였다.

참 고 문 헌

- [1] John A. C. Bingham, "Multicarrier Modulation for Data Transmission: An Idea Whose Time Has Come", *IEEE Communication Magazine*, vol. 28, no. 5, pp. 5-14, May 1990.
- [2] Jean-Paul Linnartz, "Special Issue on Multi-Carrier Modulation", <http://diva.eecs.berkeley.edu/~linnartz/issue.htm>
- [3] Ramjee Prasad, "CDMA for Wireless Personal Communications", Artech House, London, pp. 354-364, 1996.
- [4] R. Prasad and S. Hara, "An overview of multicarrier CDMA," Proceedings ISSSTA '96, Mainz, Germany, pp. 107-114, September 1996.
- [5] S. B. Weinstein and Paul M. Ebert, "Data Transmission by Frequency-Division Multiplexing Using the Discrete Fourier Transform", *IEEE Transactions on Communication Technology*, vol. com-39, no. 5, pp. 628-634, Oct. 1971.
- [6] L. J. Cimini, "Analysis and simulation of a digital mobile channel using orthogonal frequency division multiplexing", *IEEE Transactions on Communications*, vol. com-33, no. 7, pp. 665-675, July 1985.
- [7] Giovanni Santella and Franco Mazzenga, "A model for performance evaluation in M-QAM-OFDM schemes in presence of non-linear distortions", VTC '95 pp. 830~834.
- [8] J. Proakis, "Digital Communications", 3rd Edition, McGraw-Hill, pp. 777-802, 1995.
- [9] William C. Y. Lee, Mobile Communications Design Fundamentals, 2nd Edition, John Wiley

& Sons, pp. 41-43, 1993.

[10] D. Di Zenobio and G. Santella, "OFDM technique for digital television broadcasting to

portable receivers", Proceedings of PIMRC'93, Yokohama, Japan, pp. 244~248, 1993.

오 정 열



1971년 8월 28일 생
1990년 3월~1997년 2월: 동신대 정보통신공학과(공학사)
1997년 3월~1999년 2월: 전북대 정보통신공학과(공학석사)
1999년 3월~현재: 전북대 컴퓨터공학과 박사과정

[주* 관심분야] advanced CDMA Modem 기술 개발(W-CDMA, MC-CDMA), 통신 신호처리 기술 개발, xDSL 모뎀 개발, 동기획득

임 명 섭



1957년 9월 28일 생
1976년 3월~1980년 2월: 연세대 전자공학과(공학사)
1980년 3월~1982년 2월: 연세대 전자공학과(공학석사)
1984년 3월~1990년 2월: 연세대 전자공학과(공학박사)

1984년 1월~1985년 9월: 대우통신 종합연구소 근무
1985년 9월~1996년 10월: 한국전자통신연구소 이동통신 기술연구단 신호처리연구실장
1996년 10월~현재: 전북대학교 전자정보공학부 조교수
[주 관심분야] advanced CDMA modem 기술개발(W-CDMA, MC-CDMA, SSB-CDMA), cellular system engineering, 통신 신호처리 기술 개발