

# 상반신 체표면전개도에 의한 길원형 설계의 기초 연구

-타이트 길원형을 위한 체표면전개도 각 부위의 치수 산출을 중심으로-

문 명 옥

동의대학교 생활과학대학 의상학과 부교수

## A Basic Study on the Construction of Bodice Pattern for Development Figure of Trunk Surface

-On the Regression Expressions of Trunk Surface Lengths for Tight Bodice Pattern-

Myeng-Ok Moon

Dept. of Clothing & Textiles, Dong-Eui University Associate prof.

### ABSTRACT

This study was to analyze factors of the body form and factors of bodice pattern through a surface development figure for the tight bodice pattern design. Fifty replicas of the trunk surface were made by applying a surgical tape method of female subjects between 18 and 24 years old.

The result was as follows;

1. The gaps between direct measurements and measurements of the surface development figure were regarded as allowances for the tight bodice pattern.

2. There are four factors of body form selected by factor analysis. The 1st factor signifies the degree of fatness in the upper body. The 2nd factor signifies the length of the upper body. The 3rd factor signifies the part of the front shoulder. The 4th factor signifies the part of the neck.

3. There are high correlations between center back line of the surface development figure and back length line, side line, front length line, back neck depth, back upper chest depth. There are high correlations between  $\frac{1}{2}$ back bust line of the surface development figure and  $\frac{1}{2}$ back interscye breadth line,  $\frac{1}{2}$ back upper chest line, back armhole line. There are high correlations between  $\frac{1}{2}$ front bust line of the surface development figure and  $\frac{1}{2}$ front upper chest line,  $\frac{1}{2}$ front interscye breadth line, front armhole line, front neck breadth, front neck depth, front upper chest line depth,  $\frac{1}{2}$ nipple to nipple breadth.

4. The regression expressions of measurements of the surface development figure of the upper body were analyzed as <Fig. 3>.

---

\* 이 논문은 1998년도 동의대학교 학술연구비에 의하여 연구되었습.

Key Word : development figure of trunk Surface : 상반신 체표면 전개도

## I. 서 언

의복은 인간의 신체적 특성에 적합하고 생리적인 필요성에 대응하며 심리적으로는 만족과 안정을 제공할 수 있어야 하므로 적합성 높은 의복의 제작을 위해서는 착의의 기체인 인체의 체형 특성을 정확히 파악하고 그 특성에 바탕하여 설계하여야 한다.

입체인 인체를 피복하는 구조물로 여겨지는 의복의 제작 과정은 다양한 방법을 이용한 2차원의 평면 패턴 설계라고도 할 수 있으며, 의복 패턴에는 인체의 형상과 기능, 소재와 디자인 등 여러 요소가 복합적으로 포함되어 있다.<sup>1)</sup> 그래서 의복 패턴 설계시는 체표면의 인체형상에 기인하는 인체 치수와 평면의 패턴으로 구성하기 때문에 필요한 여유분과 입체의 인체를 평면화하기 위한 다이어트 등이 필요하다.<sup>2)</sup>

그러나 종래의 의복 패턴의 설계는 주로 직접계측에 의한 인체 측정치를 이용하여 평면적으로 제도해 왔으며, 인체의 입체적인 형상에 근거한 의복 패턴의 설계는 부족한 실정이다. 인체의 체표면과 같은 입체적인 자료는 체표면의 입체 형태와 가장 가까운 원형을 얻을 수 있는 장점이 있으나 필요할 때마다 매번 측정하기가 힘든 단점이 있다. 그러므로 인체에서 직접 측정할 수 있는 인체치수만을 이용하여 이론적으로 의복 패턴을 설계하기 위해서는 인체 체표면과 직접계측치수와의 관계를 분석하고 이를 토대로 원형설계를 위한 체표면 각 부위의 치수 등을 직접계측치수에서 산출해내는 방법을 연구하여야 한다. 그리고 요즘은 몸에 아주 밀착된 의상 디자인이 유행하여 종래에 발표되어 있는 여유분이 많이 들어 있는 의복 원형들로는 피트한 의상 디자인에 활용하기가 어려우므로 기본적인 여유분만을 고려한 체표면의 입체 형태와 가장 가까운 타이트 길원형이 필요하며, 이 타이트 의복 원형의 설계는 체표

면전개도로 부터 시작되어야 할 것으로 여겨진다.

본 연구에서는 청년기 여성 50명을 대상으로 인체의 입체적 형상 자료인 오른쪽 상반신의 체표면을 채취하여 평면 전개하고 이 체표면전개도를 요즘 유행하는 매우 몸에 밀착된 의상을 위한 타이트한 길 원형으로 삼아 직접계측한 인체 치수와 체표면전개도 자료와의 관계를 분석하여 타이트 길원형 설계를 위한 각 부위 치수 설계의 기초자료로 삼고자 하며, 이를 바탕으로 후속 연구에서는 원형 설계에 필요한 동작실험과 착의실험 등을 병행하여 타이트 길원형을 완성하고자 한다.

## II. 연구방법

### 1. 연구대상 및 직접계측

연구대상은 성장에 의한 변화와 연령 증가에 따른 체형 변형이 거의 일어 나지 않는 만 18~24세 사이의<sup>3)</sup> 청년기에 해당하는 여자대학생 50명이다.

직접계측은 마틴식 인체계측기를 이용하였으며, 측정항목은 길 원형 구성과 관련이 있는 ① 등길이, ② 뒷폭지길이, ③ 어깨길이, ④ 가슴둘레, ⑤ 허리둘레, ⑥ 뒤편, ⑦ 앞편, 등의 7항목을 측정하였다.<sup>4), 5)</sup>

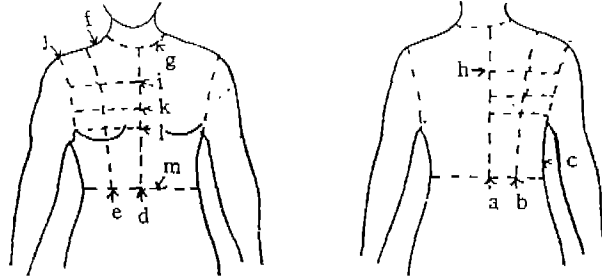
### 2. 체표면전개도

상반신 체표면은 Surgical Tape법으로 오른쪽 상반신에 한하여 채취하였으며 그방법은 선행연구<sup>6)</sup>를 참고하여 실시하였다. 타이트한 상반신 길원형의 설계를 위한 체표면 자료를 채취하고자 하므로 체표면 채취시 피험자들은 속옷으로 패드가 없는 얇은 브래지어와 몸에 밀착되는 민소매 러닝셔츠를 착용하였다. 채취한 상반신의 체표면 Shell은 그림 1과 같이

13개의 기준선을 이용하여 평면 전개하였다.

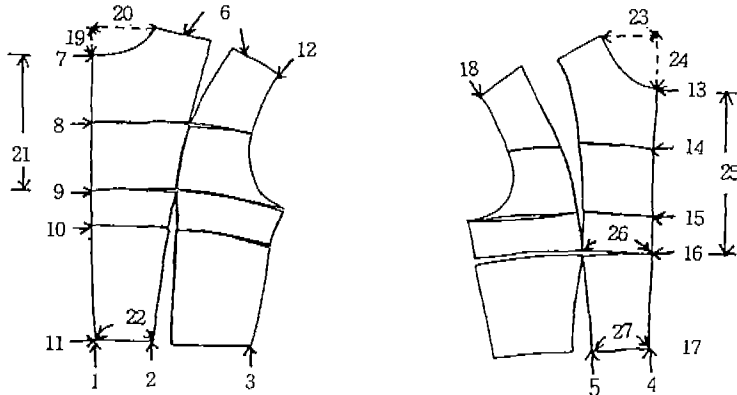
이들 기준선을 이용하여 절개한 상반신 체표면전개도에서 길원형 각 부위의 실정시 필요할 것으로

여겨지는 27개 항목을 설정하였으며, 그림 2는 체표면전개도에서 줄자로 측정한 계측항목을 나타낸 것이다.



- a. 뒤중심선
- b. 뒤길이선
- c. 옆선
- d. 앞중심선
- e. 앞길이선
- f. 어깨선
- g. 목밑둘레선
- h. 뒤폭선
- i. 앞폭선
- j. 진동둘레선
- k. 위가슴둘레선
- l. 가슴둘레선
- m. 허리둘레선

<그림 1> 체표면 전개의 기준선



- 1. 뒤중심길이
- 2. 뒷길이
- 3. 옆길이
- 4. 앞중심길이
- 5. 앞길이
- 6. 어깨길이
- 7. ½뒤목둘레
- 8. ½뒤폭
- 9. ½뒤위가슴둘레
- 10. ½뒤가슴둘레
- 11. ½뒤허리둘레
- 12. 뒤진동둘레
- 13. ½앞목둘레
- 14. ½앞폭
- 15. ½앞위가슴둘레
- 16. ½앞가슴둘레
- 17. ½앞허리둘레
- 18. 앞진동둘레
- 19. 뒤목깊이
- 20. 뒤목너비
- 21. 위위가슴선길이
- 22. 뒤허리다아트위치
- 23. 앞목너비
- 24. 앞목깊이
- 25. 앞가슴선길이
- 26. ½젖꼭지간격
- 27. 앞허리다아트위치

<그림 2> 체표면전개도의 계측항목

### 3. 분석방법

직접계측 인체치수와 체표면전개도 자료와의 관계를 분석하여 타이트 길원형 설계를 위한 각 부위 치수 설계를 위한 기초자료를 구하기 위하여 18~24세 사이의 청년기 여성 50명을 대상으로 직접계측항목과 오른쪽 상반신의 체표면전개도에서 계측한 체표면전개도 계측항목 자료를 통계처리 패키지 SAS를 이용하여 통계처리하였다.

직접계측한 인체계측치와 체표면전개도상의 측정치에 대한 기초통계치를 분석하였으며, 직접계측항목과 체표면전개도 계측항목이 서로 같은 부위에 해당하는 항목들에 대하여 t-검정을 실시하여 타이트 길원형을 위한 기본동작시 여유분의 정도를 구하였다.

체표면전개도 기준선 상에서 계측한 1~18번 계측치들의 공통 인자를 추출하기 위하여 인자분석<sup>7)</sup>을 실시하였으며 인자의 수는 고유치가 1.0 이상인 것으로 채택하고 추출된 인자에 대하여 Varimax방법에 의하여 직교 회전하여 인자의 내용을 밝혔다.

계측치 간의 상관관계를 분석하고 직접계측치와 체표면전개도의 계측치로부터 체표면 각 부위의 치수를 산출해내기 위하여 회귀분석<sup>8)</sup>을 실시하였다.

## III. 결과 및 고찰

### 1. 계측치의 통계적 분석

피험자 50명에 대한 직접계측항목, 체표면전개도 계측항목의 평균, 표준편차, 최소치, 최대치, 변이계수는 <표 1>과 같다.

직접계측치 중 1998년 국민체위조사결과에 따른 체형분류 연구<sup>9)</sup>와 본 연구의 직접계측항목이 동일한 가슴둘레와 허리둘레의 두 항목을 중심으로 동일 연령대의 평균치를 비교하면, 1998년 국민체위조사 결과의 가슴둘레 평균치(81.4cm, 표준편차

=4.7)와 허리둘레 평균치(65.3cm, 표준편차=4.5)는 본연구의 가슴둘레, 허리둘레 평균치와 유의수준 1%에서 유의적인 차이가 없는 것으로 나타났다.

<표 1> 계측치의 기본 통계량 (단위:cm)

항목	평균	표준편차	최소	최대	변이계수	
			치	치		
직접계측항목	①농길이	37.5	1.80	33.0	42.0	4.81
	②젖꼭지길이	24.6	1.46	21.5	28.5	5.94
	③어깨길이	12.2	.76	10.0	14.0	6.23
	④가슴둘레	83.1	5.12	73.0	96.0	6.15
	⑤허리둘레	66.1	5.16	56.0	79.5	7.81
	⑥뒤폭	33.5	2.27	30.0	39.5	6.77
	⑦앞폭	30.5	1.47	27.0	34.0	4.84
체표면전개도 계측항목	1.뒤중심길이	37.9	1.88	33.3	43.1	4.95
	2.뒋길이	39.6	1.69	34.9	44.3	4.28
	3.옆길이	18.3	1.40	13.8	21.5	7.63
	4.앞중심길이	32.4	1.58	28.8	37.3	4.90
	5.앞길이	37.6	1.74	32.3	41.2	4.63
	6.어깨길이	12.3	.82	10.3	14.0	6.66
	7.½뒤목둘레	8.0	.67	6.5	9.5	8.31
	8.½뒤폭	17.6	1.02	15.7	20.3	5.77
	9.½뒤위가슴둘레	22.1	1.56	17.8	25.5	7.08
	10.½뒤가슴둘레	20.5	1.48	16.9	23.7	7.22
	11.½뒤허리둘레	16.0	1.54	13.6	19.5	9.57
	12.뒤진동둘레	19.8	1.37	16.2	22.2	6.91
	13.½앞목둘레	10.1	.75	8.4	11.5	7.44
	14.½앞폭	16.1	.94	13.6	17.8	5.83
	15.½앞위가슴둘레	22.4	1.55	18.9	26.3	6.90
	16.½앞가슴둘레	22.2	1.44	18.7	25.0	6.52
	17.½앞허리둘레	17.5	1.49	14.0	21.0	8.50
	18.앞진동둘레	18.8	1.57	15.4	22.2	8.35

직접계측항목과 체표면전개도 계측항목이 서로 같은 부위에 해당하는 항목들은 1% 유의수준에서 서로 유의적인 차이를 나타내어, 체표면전개도의 뒤중심길이는 직접계측의 등길이 보다 0.4cm 길며 (t=5.55), 체표면전개도의 ½앞가슴둘레와 ½뒤가슴둘레를 합한 것(42.7cm)은 직접계측한 가슴둘레의 1/2(41.6cm)보다 1.1cm 크며(t=7.57), 체표면전개도의 ½앞허리둘레와 ½뒤허리둘레를 합한 것(33.5cm)은 직접계측한 허리둘레의 1/2(33.1cm)보

다 0.4cm 크다(t=6.02).

이러한 동일한 부위의 직접계측치와 체표면전개도 계측치 간의 차이는 체표면 Shell 채취시 피험자에게 속옷을 입혀 Shell이 피부면에 밀착하지 않으므로 하여 생긴 것으로 여겨지며, 이는 타이트 길원형을 위한 최소한의 여유분으로 고려해야 할 분량으로 생각된다.

즉, 기존의 문화식<sup>10)</sup> 길 원형과 같이 동작을 고려한 다소 여유가 많은 길 원형의 경우 가슴둘레선에 4~5cm(전체 8~10cm)의 여유분을 설정하고 있으며 이형숙<sup>11)</sup>의 타이트한 원형에도 3cm(전체 6cm)의 여유분을 두고 있고 타이트한 원형에 해당하는 ESMOD식<sup>12)</sup> 원형에는 1.5cm(전체 3cm)의 여유분이 포함되어 있다.

위의 결과에서 정지시 기본 자세의 경우 타이트한 길 원형을 위한 여유분으로 직접계측치 보다 가슴둘레선에는 1.1cm(전체 가슴둘레는 2.2cm), 허리둘레선에는 0.4cm(전체 허리둘레는 0.8cm), 뒷중심길이에도 0.4cm의 여유분이 필요한 것으로 생각되며, 이러한 기본적인 여유분을 바탕으로 차후의 연구에서는 타이트 길원형을 위한 최소한의 여유분을 설정하는 동작적합성실험을 실시하고자 한다.

## 2. 체표면전개도 계측치의 인자분석

체표면전개도 기준선 상에서 측정한 계측치들의 공통 인자를 추출하기 위하여 인자분석을 실시하였으며, <표 2>는 인자분석의 결과이다.

인자의 고유치가 1.0이상인 인자는 4개로 추출되었으며, 인자 4개로 설명할 수 있는 변량은 전체 변량의 78.9%이다.

제1인자는 고유치가 5.97로 전체 변량의 41.6%를 설명해 주고 있으며, 1/2뒤폭, 1/2앞, 뒤위가슴둘레, 가슴둘레, 아래가슴둘레, 허리둘레와 앞, 뒤진동둘레, 가슴둘레 등의 항목에 높게 부하하고 있다. 이들 제1인자에 높게 부하한 항목은 뒤폭, 진동둘레, 상

반신의 둘레를 나타내는 항목들이므로 상반신의 굵기 형태에 관여하는 인자로 생각된다.

<표 2> 인자분석표

체표면전개도 계측항목	제1 인자	제2 인자	제3 인자	제4 인자	공통도
8.1/2뒤폭	.60	.14	.32	.43	.67
9.1/2뒤위가슴둘레	.89	-.07	.16	.13	.85
10.1/2뒤가슴둘레	.88	-.03	.19	.18	.85
11.1/2뒤허리둘레	.85	-.15	.16	.18	.80
12.뒤진동둘레	.73	.25	-.00	-.23	.64
15.1/2앞위가슴둘레	.69	-.01	.63	-.02	.87
16.1/2앞가슴둘레	.68	.04	.64	.10	.88
17.1/2앞허리둘레	.78	-.05	.47	.08	.84
18.앞진동둘레	.76	.09	.14	-.15	.62
1.뒤중심길이	.18	.89	-.05	-.12	.85
2.뒤길이	.21	.91	-.08	-.10	.90
3.옆길이	-.42	.80	-.05	.05	.82
4.앞중심길이	-.13	.73	.50	.28	.88
5.앞길이	.01	.79	.45	.00	.83
6.어깨길이	.19	.16	.75	.04	.62
14.1/2앞폭	.28	-.00	.84	-.09	.80
7.1/2뒤목둘레	.25	-.05	.04	.86	.80
13.1/2앞목둘레	.47	.03	.41	-.56	.70
인자의 고유치	5.97	3.57	3.15	1.52	
기여율	41.6	20.5	8.5	8.3	
누적기여율	41.6	62.1	70.6	78.9	

제2인자는 고유치가 3.57로 전체 변량의 20.5%를 설명해 주고 있으며, 뒤중심길이, 뒤길이, 옆길이, 앞중심길이, 앞길이, 등의 항목에 높게 부하하고 있다. 따라서 제2인자는 상반신의 길이에 관여하는 인자로 생각된다.

제3인자는 고유치가 3.15로 전체 변량의 8.5%를 설명해 주고 있으며, 어깨길이와 1/2앞폭 두 항목에 높게 부하하고 있으므로 제3인자는 가슴상부의 형태에 관여하는 인자로 생각된다.

제4인자는 고유치가 1.52로 전체 변량의 8.3%를 설명해 주고 있으며, 1/2앞, 뒤목둘레의 두 항목에 높게 부하하고 있으므로 제4인자는 목 형태에 관여하는 인자로 생각된다.

20대 여성의 상반신 체표면전개도 상의 계측항목과 체표면적에 대한 인자분석을 실시한 최은주<sup>13)</sup>의 연구에서는 상반신 앞면 형태의 크기에 관한 인자, 상반신 뒷면 형태의 크기에 관한 인자, 윗가슴부위에 관한 인자, 상반신 길이에 관한 인자, 목부위에 관한 인자, 아래가슴부위에 관한 인자, 등 6개의 인자를 추출하였으며, 본 연구의 인자 특성과 비교해보면 본 연구의 상반신 굵기 형태에 관여하는 인자는 최의 연구에서의 상반신 앞, 뒷면 형태의 크기에 관한 인자를 합한 인자로, 본 연구의 가슴상부 형태에 관한 인자는 최의 연구의 윗가슴부위에 관한 인자로 볼 수 있으며 상반신 길이 형태에 관한 인자, 목형태에 관한 인자는 서로 특성이 같으나, 최의 연구의 아래가슴부위에 관한 인자는 본 연구에서는 나타나지 않았는데, 이는 본연구에서는 인자분석시 체표면적을 포함하지 않은 측정 항목의 차이 때문으로 생각된다.

이상의 체표면전개도의 측정치에 대한 인자 분석 결과에서 상반신 체표면의 입체 형태는 세로 길이에 해당하는 뒷중심길이, 가로 폭에 해당하는 가슴둘레와 허리둘레, 가슴상부, 목둘레의 4가지 대표인자로 요약될 수 있다고 여겨진다.

### 3. 계측항목 간의 상관관계 분석

직접계측항목으로 체표면전개도 상의 측정치를 추정하는 산출식을 위한 회귀분석의 독립변인을 구하기 위하여 인체계측치 및 체표면전개도 계측치 간의 상관관계를 분석하였으며, <표 3>은 상관관계 분석의 결과이다.

체표면전개도의 뒤중심길이는 뒤길이(.90)와 높은 상관을 보이고, 그의 옆선(.55), 앞중심길이(.52), 앞길이(.58), 등이 중정도의 상관을 나타낸다. 체표면전개도의 길이 항목들은 서로 중정도의 상관을 나타내고, 앞길이는 앞중심길이와 높은 상관(.86)을 보인다. 여기서 평면화한 체표면전개도의 뒤길이,

옆선, 앞중심길이, 앞길이, 등은 뒤중심길이가 그 추정식들을 산출할 수 있다.

체표면전개도의 어깨길이는 직접계측의 앞품(.51), 뒤품(.64)과 중 정도의 상관을 나타내고, 또 ½앞품(.71)과는 높은 상관을, ½뒤품(.55)과는 중 정도의 상관을 나타낸다. 체표면전개도의 어깨길이는 또 앞, 뒤품과 ½앞품, ½뒤품으로도 추정식을 산출할 수 있다.

체표면전개도의 ½뒤품은 가슴둘레(.65)와 중 정도의 상관을 나타내고, ½뒤가슴둘레(.68)와도 중 정도의 상관을 나타낸다. ½뒤품은 직접계측의 뒤품으로 바로 적용할 수 있으며, 또 체표면전개도의 ½뒤가슴둘레로 추정식을 산출할 수 있다.

체표면전개도의 ½앞품은 가슴둘레(.52)와 중 정도의 상관을 나타내고, 또 ½앞가슴둘레(.66)와도 중 정도의 상관을 나타낸다. 체표면전개도의 ½앞품은 체표면전개도의 ½앞가슴둘레로 추정식을 산출할 수 있다.

체표면전개도의 ½뒤가슴둘레(.86), ½앞가슴둘레(.86), ½뒤위가슴둘레(.88), ½앞위가슴둘레(.76)는 직접계측의 가슴둘레와 상관이 높으며, 이들 체표면전개도의 둘레들은 서로 중 정도 이상의 상관을 나타낸다. 체표면전개도의 ½위가슴둘레, ½가슴둘레 들은 직접계측의 가슴둘레로 그 추정식을 산출할 수 있으며, 또한 서로 간에서 추정식을 산출할 수 있다.

체표면전개도의 ½뒤허리둘레(.90), ½앞허리둘레(.92)는 직접계측의 허리둘레와 상관이 높으며 두 항목도 서로 높은 상관(.78)을 나타내므로 서로 간에서 추정식을 산출할 수 있다.

체표면전개도의 ½앞, 뒤 목둘레 및 진동둘레는 직접계측 및 체표면상의 가슴둘레, 허리둘레 등과 중 정도의 상관을 나타낸다. 체표면전개도의 목둘레와 진동둘레는 직접계측의 가슴둘레 및 체표면전개도의 ½가슴둘레로 추정식을 산출할 수 있다.

체표면전개도의 뒤목길이는 직접계측의 등길이

〈표 3〉 상관관계

항목	리 점 계 수 합 목							세 표 면 전 개 도 계 수 합 목																															
	①	②	③	④	⑤	⑥	⑦	1	2	3	4	5	6	7	8	9	10	11	12	13	14	15	16	17	18	19	20	21	22	23	24	25	26	27					
전 국 수 단 위	①동강이	1.00																																					
	②젓가락지	.36	1.00																																				
	③악계길이	.13	.45	1.00																																			
	④가슴둘레	.09	.64	.42	1.00																																		
	⑤허리둘레	.09	.59	.44	.91	1.00																																	
	⑥뒤통	.26	.67	.57	.71	.72	1.00																																
	⑦앞흉	.12	.46	.57	.61	.63	.41	1.00																															
세 표 면 전 개 도 수 단 위	1.동강이	.96	.33	.12	.09	.10	.22	.13	1.00																														
	2.젓가락지	.87	.26	.06	.05	.08	.18	.16	.90	1.00																													
	3.열선	.52	-.20	-.12	-.41	-.44	-.25	-.17	.55	.80	1.00																												
	4.앞중심길이	.54	.34	.30	.07	.04	.19	.36	.52	.51	.60	1.00																											
	5.앞강이	.60	.37	.21	.12	.08	.12	.26	.58	.62	.63	.86	1.00																										
	6.어깨너비	.24	.44	.91	.39	.42	.51	.64	.22	.21	-.04	.37	.32	1.00																									
	7.½뒤통둘레선	-.14	.15	.01	.33	.36	.39	.16	-.11	-.07	-.14	.20	.01	-.01	1.00																								
	8.½뒤통선	.27	.63	.59	.65	.85	.89	.33	.23	.22	-.17	.26	.16	.55	.41	1.00																							
	9.½뒤통가슴둘레선	.05	.52	.33	.88	.79	.64	.44	.05	.08	-.37	-.07	.04	.32	.30	.67	1.00																						
	10.½뒤통가슴둘레선	.06	.49	.33	.86	.81	.63	.48	.07	.11	-.32	-.00	.11	.34	.35	.68	.96	1.00																					
	11.½위허리둘레선	-.01	.49	.27	.81	.90	.60	.45	-.00	.02	-.45	-.08	-.01	.27	.32	.56	.73	.78	1.00																				
	12.½위전통둘레선	.36	.44	.14	.55	.57	.34	.49	.41	.41	-.18	.02	.16	.18	.08	.25	.57	.55	.49	1.00																			
	13.½앞목문개선	.15	.47	.22	.45	.44	.23	.43	.11	.11	-.17	.04	.28	.24	-.23	.24	.43	.44	.28	.36	1.00																		
	14.½앞흉선	.08	.53	.66	.52	.52	.36	.82	.10	.06	-.22	.29	.30	.71	.10	.36	.37	.39	.32	.40	.47	1.00																	
	15.½앞허리가슴둘레선	.07	.56	.48	.76	.82	.56	.76	.06	.07	-.30	.25	.31	.51	.18	.51	.67	.66	.72	.50	.53	.67	1.00																
	16.½앞가슴둘레선	.09	.62	.48	.86	.81	.58	.72	.07	.07	-.23	.34	.39	.48	.27	.37	.70	.71	.71	.46	.51	.66	.94	1.00															
	17.½앞허리둘레선	.08	.55	.38	.85	.92	.64	.67	.09	.10	-.36	.12	.16	.42	.93	.58	.72	.76	.78	.55	.52	.63	.64	.85	1.00														
	18.½앞전통둘레선	.20	.49	.19	.67	.67	.52	.37	.16	.21	-.30	.08	.22	.24	.04	.47	.60	.58	.64	.43	.48	.17	.70	.63	.59	1.00													
	19.뒤통길이	-.49	-.15	.06	.11	.10	-.01	.17	-.46	-.22	-.06	.02	.00	.02	.37	.01	.17	.24	.16	-.21	-.06	.07	.12	.16	.13	-.05	1.00												
	20.뒤통너비	.11	.24	.07	.26	.30	.47	.07	.11	.00	-.11	.22	.01	.04	.82	.45	.19	.21	.21	.15	-.18	.10	.13	.21	.26	.01	-.17	1.00											
	21.½위허리선길이	.61	.31	.33	.13	.28	.29	.24	.63	.49	.12	.14	.22	.33	-.24	.24	.02	.07	.17	.37	.32	.27	.18	.10	.22	.18	-.38	-.05	1.00										
	22.½위허리다이드허리	-.27	.32	.41	.47	.47	.44	.29	-.27	-.22	-.41	-.10	-.20	.25	.28	.39	.42	.41	.46	.24	.25	.30	.45	.43	.41	.90	.36	.14	.05	1.00									
	23.½앞허리	-.06	.26	.16	.30	.34	.14	.37	-.11	-.08	-.19	.16	.19	.19	.13	.19	.23	.27	.18	.04	.84	.46	.46	.43	.45	.26	.19	.08	.18	.20	1.00								
	24.½앞목지	.19	.41	.14	.38	.31	.21	.26	.20	.19	-.08	-.08	.24	.16	-.32	.16	.44	.41	.26	.42	.75	.24	.34	.32	.30	.38	-.12	-.25	.15	.13	.05	1.00							
	25.½앞가슴선	.19	.87	.38	.62	.49	.64	.42	.13	.11	-.29	.27	.28	.41	.17	.34	.47	.49	.28	.21	.45	.38	.47	.62	.48	.47	-.07	.25	.02	.33	.19	.43	1.00						
	26.½젓가락지	-.03	.38	.17	.51	.31	.29	.28	-.10	-.07	-.16	.10	.12	.16	.02	.34	.47	.49	.28	.21	.45	.38	.47	.56	.39	.36	.15	-.03	-.09	.35	.31	.30	.48	1.00					
	27.½위허리다이드허리	.02	.36	.24	.50	.49	.39	.43	.01	.05	-.14	.10	.02	.26	.12	.43	.43	.45	.40	.32	.45	.44	.52	.56	.58	.29	.15	.05	.09	.42	.28	.28	.37	.67	1.00				

(-.49), 체표면전개도의 뒤중심길이(-.46)와 중 정도의 상관을 나타내므로 이들 항목으로 부터 그 추정식을 산출할 수 있다.

체표면전개도의 뒤목너비는 직접계측의 뒤폭(.47), 체표면전개도의 1/2뒤목둘레선(.82), 1/2뒤폭(.45)과 중 정도의 상관을 나타내므로 이들 항목으로 부터 그 추정식을 산출할 수 있다.

체표면전개도의 뒤위가슴깊이는 직접계측의 등 길이(.61), 체표면상의 뒤중심길이(.63)와 중 정도의 상관을 나타내므로 이들 항목으로 부터 그 추정식을 산출할 수 있다.

체표면전개도의 뒤허리다아트위치는 직접계측의 허리둘레(.47), 체표면전개도의 1/2뒤허리둘레(.46)와 중 정도의 상관을 나타내므로 이들 항목으로 부터 그 추정식을 산출할 수 있다.

체표면전개도의 앞목너비는 직접계측의 가슴둘레(.30), 허리둘레(.34), 체표면전개도의 1/2앞가슴둘레(.43), 1/2앞허리둘레(.45)와 중 정도의 상관을 나타내므로 이들 항목으로 부터 그 추정식을 산출할 수 있다.

체표면전개도의 앞목깊이는 직접계측의 젖꼭지길이(.41), 가슴둘레(.38), 허리둘레(.31), 체표면전개도의 1/2뒤위가슴둘레(.44), 1/2뒤가슴둘레(.41), 1/2앞위가슴둘레(.34), 1/2앞가슴둘레(.32), 1/2앞허리둘레(.30)와 중 정도의 상관을 나타내므로 이들 항목으로 부터 그 추정식을 산출할 수 있다.

체표면전개도의 앞가슴선깊이는 직접계측의 젖꼭지길이(.87)와 높은 상관을 나타내며, 체표면전개도의 1/2앞가슴둘레(.62), 앞목깊이(.43)와 중 정도의 상관을 나타내므로 이들 항목으로 부터 그 추정식을 산출할 수 있다.

체표면전개도의 1/2젖꼭지간격은 직접계측의 가슴둘레(.51)와 중 정도의 상관을 나타내며, 체표면전개도의 1/2앞가슴둘레(.56), 앞가슴깊이(.48)와 중 정도의 상관을 나타내므로 이들 항목으로 부터 그 추정식을 산출할 수 있다.

체표면전개도의 앞허리다아트위치는 직접계측의 가슴둘레(.50), 허리둘레(.49), 체표면전개도의 1/2앞가슴둘레(.55), 1/2앞허리둘레(.58), 그리고 1/2젖꼭지간격(.67)과 중 정도의 상관을 나타내어 이들 항목으로 부터 그 추정식을 산출할 수 있다.

#### 4. 체표면전개도 계측치의 산출식

체표면전개도 각 부위 치수를 추정하는 산출식을 구하기 위하여 앞의 상관관계분석 결과를 토대로 상관관계가 높은 항목을 중심으로 체표면전개도 각 부위에 대하여 회귀분석을 실시하였으며, 체표면전개도 각 부위 치수를 추정하는 여러 산출식 중에서 유의적이며 결정계수가 높은 산출식을 중심으로 직접계측치에 의한 산출식 1개, 체표면전개도의 계측치에 의한 산출식을 1개 선정하였으며, 그 결과는 <표 4>와 같으며 이를 토대로 타이트 길원형의 설계시 필요하다고 여겨지는 체표면 각 부위별 계산식을 정리하여 <그림 3>과 같이 나타내었다.

체표면전개도 상에서 설정한 27개의 측정항목을 직접계측치와 체표면전개도 상의 다른 계측치로 추정할 수 있는 회귀식은 모두 통계적으로 유의적인 것으로 나타났다.

그러나 이와 같은 산출식을 타이트한 길 원형의 제도시 계산식으로 적용할 수 있도록 좀더 간단한 식으로 정리할 필요가 있으며, 이를 위해서는 보다 많은 피험자에게 이들 산출식을 적용시켜 확인, 보완하여야 한다.

## IV. 요약 및 결론

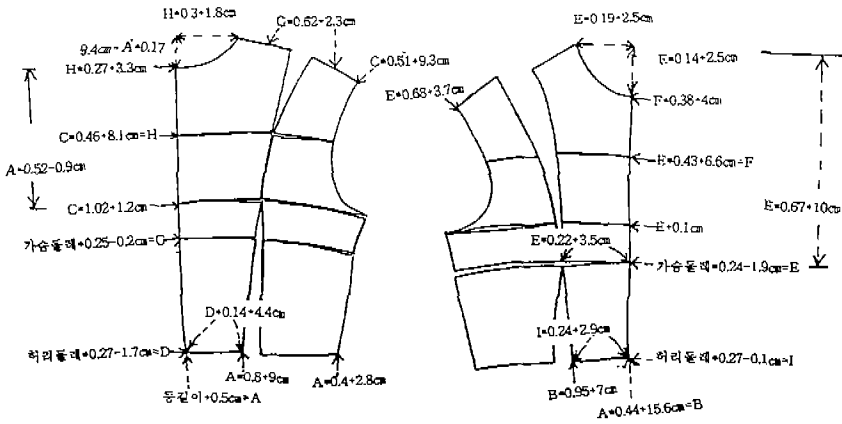
인체의 입체적 형상 자료인 오른쪽 상반신의 체표면을 채취하여 평면 전개하고 이 체표면전개도를 요즘 유행하는 매우 몸에 밀착된 의상을 위한 타이트한 길 원형으로 삼아, 직접계측한 인체 치수와 체표면전개도 자료와의 관계를 분석하여 타이트 길



<표 4> 체표면 전개도 각 부위의 산출식

계측항목	체표면전개도		결정계수	F-값
	산 출 식			
	독립변인			
1.뒤중심길이	①등길이	0.99*등길이+0.49	.92	542.47***
2.뒤길이	①등길이	0.82*등길이+8.85	.76	153.14***
	1.뒤중심길이	0.81*뒤중심길이+8.92	.80	197.27***
3.옆길이	①등길이	0.41*등길이+3.15	.27	17.99***
	1.뒤중심길이	0.41*뒤중심길이+2.83	.30	20.73***
4.앞중심길이	①등길이	0.47*등길이+14.63	.29	19.54***
	1.뒤중심길이	0.44*뒤중심길이+15.58	.27	18.19***
5.앞길이	①등길이	0.58*등길이+15.94	.36	26.78***
	4.앞중심길이	0.95*앞중심길이+6.99	.74	137.78***
6.어깨길이	③어깨길이	0.98*어깨길이+0.39	.82	218.85***
	14.½앞품	0.62*½앞품+2.30	.51	49.40***
7.½뒤목둘레	④가슴둘레	0.04*가슴둘레+4.48	.11	5.88***
	8.½뒤품	0.27*½뒤품+3.31	.17	9.57***
8.½뒤품	⑥뒤품	0.39*뒤품+4.33	.78	174.90***
	10.½뒤가슴둘레	0.46*½뒤가슴둘레+8.12	.46	40.44***
9.½뒤위가슴둘레	④가슴둘레	0.27*가슴둘레-0.16	.77	157.22***
	10.½뒤가슴둘레	1.02*½뒤가슴둘레+1.22	.93	608.05***
10.½뒤가슴둘레	④가슴둘레	0.25*가슴둘레-0.24	.74	139.33***
11.½뒤허리둘레	⑤허리둘레	0.27*허리둘레-1.71	.81	209.94***
12.뒤진동둘레	④가슴둘레	0.15*가슴둘레+7.48	.31	21.27***
	10.½뒤가슴둘레	0.51*½뒤가슴둘레+9.29	.31	21.29***
13.½앞목둘레	④가슴둘레	0.07*가슴둘레+4.55	.21	12.51***
	14.½앞품	0.38*½앞품+4.03	.22	13.67***
14.½앞품	⑦앞품	0.52*앞품+0.22	.67	97.76***
	16.½앞가슴둘레	0.43*½앞가슴둘레+6.60	.44	37.14***
15.½앞위가슴둘레	④가슴둘레	0.25*가슴둘레+1.75	.68	100.51***
	16.½앞가슴둘레	1.01*½앞가슴둘레-0.11	.89	369.68***
16.½앞가슴둘레	④가슴둘레	0.24*가슴둘레+1.90	.74	140.14***
	10.½뒤가슴둘레	0.70*½뒤가슴둘레+7.86	.51	50.16***
17.½앞허리둘레	⑤허리둘레	0.27*허리둘레-0.12	.86	283.31***
	11.½뒤허리둘레	0.75*뒤중심길이+5.43	.60	72.78***
18.앞진동둘레	④가슴둘레	0.21*가슴둘레+1.71	.49	39.08***
	16.½앞가슴둘레	0.68*½앞가슴둘레+3.65	.40	31.43***
19.뒤목깊이	①등길이	-0.19*등길이+9.92	.24	15.81***
	1.뒤중심길이	-0.17*뒤중심길이+9.36	.22	13.21***
20.뒤목너비	⑦뒤품	0.14*뒤품+2.45	.22	13.36***
	8.½뒤품	0.30*½뒤품+1.78	.21	12.50***
21.뒤위가슴깊이	①등길이	0.30*등길이-1.02	.37	28.74***
	1.뒤중심길이	0.52*뒤중심길이-0.88	.39	30.93***
22.뒤허리나아트위치	⑤허리둘레	0.04*허리둘레+3.88	.22	13.35***
	11.½뒤허리둘레	0.14*½뒤허리둘레+4.42	.21	13.01***
23.앞목너비	④가슴둘레	0.04*가슴둘레+3.59	.09	4.68***
	16.½앞가슴둘레	0.19*½앞가슴둘레+2.48	.19	11.08***
24.앞목깊이	④가슴둘레	0.05*가슴둘레+2.78	.14	8.05***
	16.½앞가슴둘레	0.14*½앞가슴둘레+2.48	.10	5.40***
25.앞가슴선깊이	②깃폭지길이	0.95*깃폭지길이+1.71	.76	151.53***
	16.½앞가슴둘레	0.67*½앞가슴둘레+10.02	.38	29.28***
26.½깃폭지간격	④가슴둘레	0.06*가슴둘레+3.63	.26	16.73***
	16.½앞가슴둘레	0.22*½앞가슴둘레+3.47	.31	21.54***
27.앞허리나아트위치	⑤허리둘레	0.06*가슴둘레+3.21	.24	15.22***
	17.½앞허리둘레	0.24*½앞허리둘레+2.86	.34	24.81***

독립변인의 ①~⑦은 직접계측항목, 1~17은 체표면전개도 계측항목



<그림 3> 체표면전개도 각 부위의 산출식

원형을 위한 형를 각 부위 치수 설계를 위한 기초자료로 구하기 위하여 청년기 여성 50명을 대상으로 오른쪽 상반신의 체표면전개도를 채취하였다. 체표면전개도 상의 계측치에 대한 인자분석을 실시하여 체형 구성인자로서 4개의 요인을 추출하였으며 계측치 간의 상관관계를 분석하고 회귀분석을 실시하여 체표면전개도 상 각 부위의 치수를 추정하는 산출식을 구하였다.

1. 동일한 부위의 직접계측치와 체표면전개도 계측치 간의 차이는 타이트 길원형을 위하여 필요한 최소한의 여유로 고려해야 할 분량으로 생각되며 가슴둘레선에 1.1cm(전체 2.2cm), 허리둘레선에 0.4cm(전체 0.8cm), 뒷중심길이에 0.4cm가 필요하다.

2. 체표면전개도 기준선 상에서 측정된 계측 자료에 대한 인자 분석 결과 4개의 인자가 추출되었으며, 제1인자는 상반신의 굽기형태에 관여하는 인자, 제2인자는 상반신의 길이에 관여하는 인자, 제3인자는 가슴상부에 관여하는 인자, 제4인자는 목 형태에 관여하는 인자이다.

3. 계측치 간의 상관관계를 분석한 결과, 체표면전개도의 뒤중심길이는 뒤길이, 옆선, 앞중심길이, 앞길이, 뒤목깊이, 뒤위가슴깊이, 등과 상관이 높다.

체표면전개도의 ½뒤가슴둘레는 ½뒤위가슴둘레, ½뒤폭, 뒤진동둘레 등과, ½앞가슴둘레는 ½앞위가슴둘레, ½앞폭, 앞진동둘레, 앞목너비, 앞목깊이, 앞가슴선깊이, ½곁꼭지간격, 등과 상관이 높다. 체표면전개도의 ½앞, 뒤허리둘레는 서로 상관이 높으며 각각 허리다아트 위치와 상관이 높다.

4. 상관관계 분석을 토대로 회귀분석을 실시하여 체표면전개도 각 부위의 치수를 추정하는 산출식을 직접계측치에 의한 것, 체표면전개도 상의 계측치에 의한 것, 각각 1개씩을 선정하였으며, <그림 3>과 같이 좀더 간략히 정리하였다.

5. 구한 산출식은 원형 설계에 필요한 동작실험과 착의실험 등을 병행하여 최소한의 기본 치수를 중심으로 원형 설계에 적용되어야 하며 이 결과를 바탕으로 타이트 길 원형을 완성하는 후속연구가 계속되어야 할 것이다.

### 참고문헌

- 1) 三吉滿智子, 原型はデザインの原型でもある, 衣生活, 11, 1995, 45~51.
- 2) 増田智恵 외 1명, 胴部體表面形態からみた婦人

- 服パターンの構成に関する研究(第1報) -前胸部體表面展開圖の平面化要素とパターンの構造-, 日家誌, 45, 11, 1994, 1017~1027.
- 3) 공업진흥청, 산업의 표준치 설정을 위한 국민체위조사연구보고서, 1980.
- 4) 공업진흥청, KS A 7003, 한국공업규격 인체측정용어, 1989.
- 5) 공업진흥청, KS A 7004, 한국공업규격 인체측정용어, 1989.
- 6) 권영숙 외 1명, 석고법과 surgical tape 법을 중심으로 한 체표면 복제법의 비교, 부산대학교 가정대학 연구보고, v.15, 1989, 65~74.
- 7) 김기영 외 1명, SAS인자분석, 자유아카데미, 1990.
- 8) 김기영 외 1명, SAS회귀분석, 자유아카데미, 1990.
- 9) 국립기술품질원, 국민표준체위 조사결과에 따른 체형분류 연구, 1998.
- 10) 文化女子大學被服構成學服研究室編裝, 被服構成學, 文化出版局, 97~98, 1990.
- 11) 이형숙, 서양의복구성, 교학연구사, 88~93, 1994.
- 12) ESMOD편, Methode de Coupe, 79~87.
- 13) 최은주, 체표면전개도에 의한 여자 상반신의 유형분석-20대 여성을 중심으로, 한국의류학회지, 20, 1, 1996, 170~182.