

영상정보를 이용한 자동화 온실에서의 작물 성장 상태 파악에 관한 연구[†]

Identification of Crop Growth Stage by Image Processing for Greenhouse Automation

| | | |
|-----------|-----------|------------|
| 김기영* | 류관희* | 전성필* |
| 정회원 | 정회원 | 정회원 |
| G. Y. Kim | K. H. Ryu | S. P. Chun |

ABSTRACT

The effectiveness of many greenhouse environment control methodologies depends on the growth information of crops. Acquisition of the growth information of crops requires a non-invasive and continuous monitoring method. Crop growth monitoring system using digital imaging technique was developed to conduct non-destructive and intact plant growth analyses. The monitoring system automatically measures crop growth information and sends an appropriate control signal to the nutrient solution supplying system. To develop the monitoring system, a linear model that explains the relationship between the fresh weight and the top projected leaf area of a lettuce plant was developed from an experiment. The monitoring system was evaluated by successive lettuce growing experiments. Results of the experiments showed that the developed system could estimate the fresh weight of lettuce from a lettuce image by using the linear model and generate an EC control signal according to the lettuce growth stage.

주요용어(Key Words): 영상처리(Image processing), 작물 성장(Crop growth), 성장 감시(Growth monitoring)

1. 서론

고품질의 안전한 농산물을 소비자의 수요에 따라 계획적으로 생산할 수 있는 온실자동화 시스템에 관한 연구가 많이 수행되고 있다. 이러한 온실 자동화 시스템에서는 외부 환경의 영향을 줄이고 작물에 필요한 성장 환경을 제공하기 위하여 제어 장치를 이용하여 이산화탄소의 농도, 온도, 광량, 배양액의 양과 농도 등과 같은 환경 요소들을 자동으로 조절하고 있다.

작물은 주위의 환경을 민감하게 반영하기 때문에, 온실 환경 제어 장치를 이용하여 온실 환경을 조절할 때 어느 시점에서서의 작물의 성장 상태에 관한 정

보를 파악하고 이를 온실 환경 제어에 반영하면 온실 환경 제어를 작물 성장에 알맞게 보다 효율적으로 조절할 수 있다.

작물의 성장 상태를 반영한 온실내 환경 제어를 이루기 위해서는 재배중인 작물의 상품성을 떨어뜨리지 않는 방법으로 작물 성장에 관한 정보를 획득하여야 한다. 작물 성장에 방해가 되지 않게 비접촉, 비파괴적으로 작물의 성장을 측정하는 방법 중의 하나로 영상 처리 기술을 들 수 있다.

영상처리 기술은 몇몇 연구자들에 의하여 식물형상의 측정, 개별 작물의 성장도 측정, 병해의 감시 등에 성공적으로 이용되어 왔다. Meyer와 Davison (1987)은 생육장치에서 자라고 있는 콩 식물의 성장

[†] 이 논문은 1997년 한국학술진흥재단의 공모과제 연구비에 의하여 연구되었음 (1997-001-G00005).

* 서울대학교 생물자원공학부 농업기계전공

을 측정하기 위하여 영상처리 장치를 이용하였는데 이 장치를 이용하여 측정된 콩잎의 면적과 상용 면적 측정기기(LiCor 3000)로 측정된 콩잎의 면적 사이에 높은 상관 관계($R^2 = 0.99$)가 있는 것으로 나타났다. 또한 Storlie 등(1989)의 연구 결과에서도 영상처리 장치를 이용하여 측정된 옥수수 잎의 면적과 상용 면적 측정기기(LiCor 3000)로 측정된 잎 면적 사이에 선형적인 결과가 있는 것으로 조사되었고, 영상처리로 측정된 잎 면적과 생체중 및 건중량 사이에도 선형적인 관계가 있는 것으로 조사되었다. Ling과 Ruzhitzky(1992)는 온실에서 토마토 재배시 개화시기의 일치를 통한 관리의 효율성을 높이기 위하여 영상처리 기법을 이용하여 생육 상태가 비슷한 토마토의 모종을 선별하는 연구를 수행하였다. 이 연구의 결과에 따르면 토마토 모종의 물리적 생육 상태를 표시하는 특성으로 상부투영 엽면적과 상부투영 잎둘레 길이가 가장 중요한 변수인 것으로 나타났다. 또한 Hatou 등(1995)은 양액재배시 발생하는 토마토의 병해를 영상처리와 전문가시스템을 이용하여 판별하는 방법을 개발하였다.

이와 같이 작물의 영상 정보를 이용하여 개별 작물의 상태를 파악하기 위한 연구들이 수행되긴 하였지만 아직까지 작물 군락의 성장단계와 같은 성장 상태에 관한 정보를 연속적으로 측정하여 온실 환경 제어에 이용한 연구는 찾아 보기 힘들다. 영상처리 기술을 바탕으로 한 작물 성장상태 측정장치와 이로부터 얻은 작물 성장에 관한 정보를 참고하여 온실 환경을 제어하는 온실환경 제어장치를 작물의 온실 재배에 이용한다면 보다 질 높은 작물을 효율적으로 생산할 수 있으리라 판단된다.

본 연구에서는 작물의 성장 상태에 따라 온실 내의 환경을 효율적으로 제어할 수 있는 종합적인 온실 제어시스템 개발의 일환으로, 영상처리를 이용하여 비파괴적으로 작물 성장을 측정할 수 있는 장치와 이 장치로부터 얻어진 작물 성장 정보를 이용하여 양액 공급을 제어해 줄 수 있는 양액 조제 공급 장치를 개발하였다. 장치의 개발을 위하여 선행 연구(김, 1998)에서 제시된 상추의 성장 측정법을 더욱 발전시켜, 상추 군락의 평균 엽면적으로 상추의 생체중을 예측하는 모델을 수립한 후 이를 검증하였다. 또한 여러 가지 다른 재배 조건하에서의 작물의

반응을 연속적으로 감시할 수 있도록 영상 입력장치의 이동 및 제어부를 추가하였으며, 획득된 영상을 자동으로 분석하여 작물의 상태에 따라 양액의 농도를 자동으로 조절할 수 있도록 하였다. 연구의 구체적인 목적은 상추 군락의 성장 상태를 영상 처리를 이용하여 비파괴적으로 측정하고 이 정보를 이용하여 작물 군락의 성장 상태에 따라 적절한 농도의 양액을 공급해 줄 수 있는 양액 조제 공급 장치를 개발하는데 있다.

2. 재료 및 방법

본 연구에서는 작물 군락의 영상 정보를 분석하여 작물의 중량을 예측하는 작물 생육상태 측정장치와 이 장치로부터 측정된 작물의 성장에 관한 정보를 이용하여 작물 군락의 성장 상태에 따라 각기 다른 농도의 양액을 공급할 수 있는 양액 조제 장치를 개발하였다. 개발된 작물 생육상태 측정장치의 성능 평가는 재배가 용이하고 생육기간이 짧은 반결구 상추(적측면)를 공시재료로 사용하여 수행하였다.

가. 작물 성장상태 측정장치

작물 성장상태 측정장치는 카메라 이동 및 제어부, 영상처리 및 분석부, 성장 측정부로 이루어진다. 카메라 이동장치는 영상을 획득할 작물 군락 위로 CCD 카메라(JVC, TK-1270U)를 이동시키는 역할을 하는 것으로 행정이 1m인 선형 모터를 사용하였으며, 알루미늄 합금 지지대를 이용하여 작물 재배조로부터 1.5m 위쪽에 설치하였다. CCD 카메라로부터 획득된 관심 대상인 작물 군락의 아날로그 영상은 영상처리 및 분석부를 구성하는 주 컴퓨터(IBM Compatible PC, Pentium 133MHz)에 설치된 영상처리 보드(Matrox, Meteor)에 의하여 가로 640 화소 세로 480 화소의 해상도와 256 단계의 밝기 정보를 갖는 다차 영상으로 변환된다. 디지털 형태로 변환된 작물 군락의 영상은 영상 처리 및 분석 과정을 거쳐 성장 측정부에서 작물 성장에 관한 정보를 추출하는데 이용된다. 그림 1에 작물 성장상태 측정장치의 구성도를 나타 내었다.

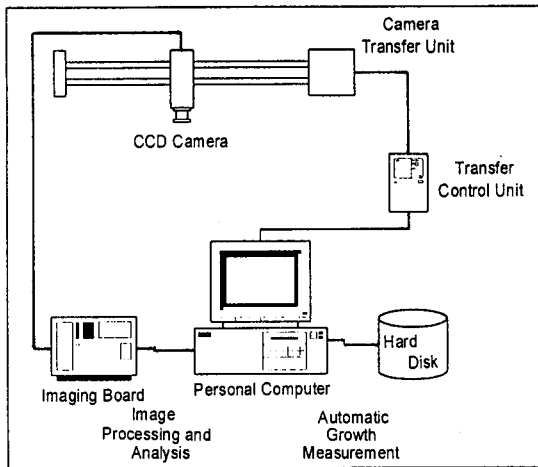


Fig. 1 Schematic diagram of the growth measuring system.

나. 영상처리를 이용한 성장상태 자동 측정

작물의 성장 상태는 획득된 작물 군락의 영상으로부터 자동으로 측정된다. 그림 2에 나타난 흐름도에서와 같이 영상처리 보드에 의해 디지털화 된 작물 군락의 영상은 우선 low-pass 필터를 이용한 전처리 과정을 통하여 잡음이 제거된다. 영상잡음이 제거된 후 히스토그램을 분석하여 작물과 배경을 구분하는 이치화 영상으로 변환한다.

이치화를 위한 문턱값은 온실안 조명의 변화로 인한 상추 영상의 밝기 변화를 감안하여 히스토그램을 분석하여 자동으로 설정하였는데 본 연구에서는 여러 가지 방법 중에서 간단하면서도 성능이 좋은 반복 선택법 (Iterative selection)을 사용하였다.

반복 선택법은 물체의 평균 밝기 값과 배경의 평균 밝기 값을 계산한 다음 이 두 값의 평균 값을 경계 밝기 값으로 선택하는 것이다. 프로그램 실행 초기에 경계 밝기 값으로 추정치를 사용하는데 본 연구에서는 영상의 평균 밝기 값을 그 추정치로 이용하였다. 다음 단계로 앞에서 추정한 경계 밝기 값으로 물체와 배경을 구분하고 다시 구분된 물체와 배경으로부터 각각의 평균 밝기 값을 계산하고 이 두 값의 평균으로 보다 정확한 경계 밝기 값을 추정한다. 이와 같은 과정을 연속적인 두 반복 계산에서 얻어진 경계 밝기 값이 같을 때까지 되풀이 한다. 아래

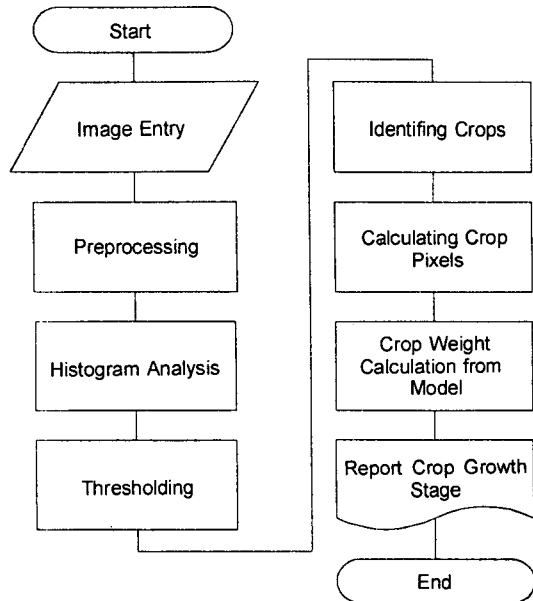


Fig. 2 Flow chart of automatic measurement of crop growth by image processing.

에 본 연구에서 경계 밝기 값을 자동으로 결정하기 위해 사용한 반복 선택법의 알고리즘을 나타내었다.

Step 1. Calculate the mean grey level (T_m) of an image g with m rows and n columns $g(i, j)$ for $i = 1, m \quad j = 1, n$

$$T_o = T_o + g(i, j)$$

$$T = T_o / (m \times n)$$

Step 2. Set the initial threshold (T)

$$T = T_m$$

Step 3. Calculate the average grey level of both the background (T_b) and the objects (T_o)

$$g(i, j) \text{ for } i = 1, m \quad j = 1, n$$

$$\text{if}(g(i, j) \geq T)$$

$$T_o = T_o + g(i, j)$$

$$N_o = N_o + 1$$

else

$$T_b = T_b + g(i, j)$$

$$N_b = N_b + 1$$

$$T_o = T_o / N_o, \quad T_b = T_b / N_b$$

Step 4. Recompute the threshold

$$T_2 = (T_o + T_b) / 2$$

Step 5. Compare the recomputed threshold with the previous threshold

if ($T_2 = T$)

Set $T = T_2$

Stop

else

Repeat step 3 - 5

위에서 계산된 경계 밝기 값을 이용하여 이치화된 영상으로부터 작물을 나타내는 화소의 수를 세고, 이 화소 수와 측도 설정에서 밝혀진 화소의 크기와 실제 면적단위 사이의 관계를 이용하여 작물의 피도를 측정한다. 최종적으로 위의 과정에서 측정된 피도를 작물 군락의 피도와 생체중과의 관계를 이용하여 작물의 성장을 대표하는 생체중으로 변환한다.

다. 양액 조제 및 공급 제어장치

개발된 성장상태 측정장치로부터 얻어진 작물에 관한 정보를 반영하여 작물의 성장 단계에 알맞은 농도의 양액을 공급할 수 있도록 그림 3과 같은 양액 조제 및 공급 제어장치를 제작하였다. 양액 제어장치는 DFT 방식의 재배장치에 공급되는 양액의 EC를 작물 성장상태에 따라 제어한다. 퍼스널 컴퓨터에서 작물의 성장상태에 따라 양액의 EC 설정값을 정한 뒤 이 값을 RS232C 통신을 통해 양액 조제

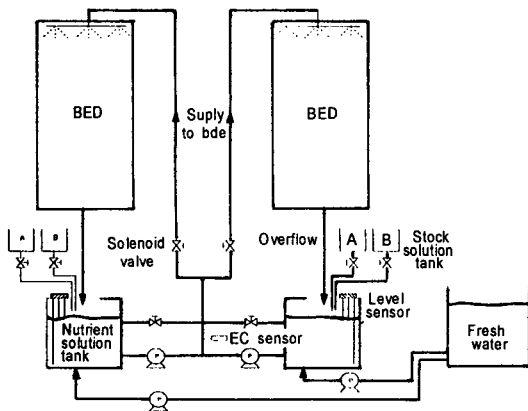


Fig. 3 Schematic diagram of the nutrient-solution control system.

및 공급 장치의 제어기에 전달하면 제어기는 설정값과 현재 계측된 EC 값을 비교하여 농후액이나 원수 (Fresh water) 주입을 위한 솔레노이드 밸브를 구동시킨다. 조제된 양액의 EC 값이 설정치 보다 낮을 때는 농후액을 첨가하고 높을 때는 원수를 공급하여 목표하는 EC 값으로 조절한다. 설정된 EC 값으로 조제된 양액은 하루 4회로 설정된 공급시간이 되면 재배 장치로 공급된다. 양액 조제 및 공급 장치의 제어기로는 Z-World 사의 Little Star Controller를 사용하였다.

라. 연구 방법

(1) 상추 생체중 예측 모델 개발

상추의 성장상태를 나타내는 생체중을 상추 군락의 영상 정보로부터 예측하기 위하여, 상추 영상의 분석을 통해 측정된 상추의 피도와 파괴적으로 측정된 상추의 중량 사이의 관계를 규정짓는 모델을 상추 재배실험을 통하여 구명하였다. 실험은 본 연구를 위하여 제작되어 유리온실내에 설치된 재배장치를 이용하여 수행하였다. 재배장치의 재배판은 흰색 스티로폼을 사용함으로써 작물의 영상으로부터 작물과 배지를 쉽고 명확하게 구분할 수 있게 하였다. 상추의 피도는 작물재배장치 위쪽에 설치한 CCD 카메라로부터 획득된 상방향 영상에서 상추를 나타내는 총화소수를 세고 이 값에다 측도 설정에 의해 구해진 화소당 실제 면적비($cm^2/pixel$)를 곱하여 계산하였다.

(2) 생체중 예측 모델 검증

수립된 모델과 영상처리기법을 이용하여 상추의 중량을 연속적으로 예측할 수 있는지를 알아보기 위하여 1998년 3월에 2차 상추 재배 실험을 수행하였다. 실험 대상인 상추는 파종 후 본엽이 2~3개 나왔을 때 재배장치에 재식 밀도가 $25\text{주}/m^2$ 이 되도록 정식하고, 정식 후 2주가 경과하였을 때부터 시작하여 정식 후 4주가 될 때까지 1~3일 마다 영상정보를 이용하여 상추의 피도를 측정하였다. 또한 영상장치의 제한된 이동범위로 인하여 직접 관측되지 않는 같은 재배구역의 생체중도 예측 가능한지 파악하기 위하여, 영상정보에 포함되지 않은 영역에서 6포기의 상

추를 무작위로 골라 비닐봉지에 밀봉시킨 후 곧바로 중량을 측정하였다. 재배기간중 온실내 온도는 14~20℃로 유지하였고, 양액의 전기전도도(EC)는 1.5 mS/cm, pH는 약 6 정도로 유지하였다.

3) 성장 상태에 따른 양액의 EC 제어

상추의 성장 상태를 상추의 영상 정보로부터 파악하고 적절한 농도의 양액을 공급할 수 있는지 알아보기 위하여 성장 상태가 다른 네 가지 상추 군락에 대한 EC 조제 제어 실험을 수행하였다. 영상 획득을 위한 각 군락은 성장 단계가 비슷한 4포기의 상추로 이루어지며, 성장 상태에 따라 예측 생체중 6g, 13g, 20g을 기준으로 EC 값을 1.0mS/cm부터 2.2mS/cm 사이의 네 단계로 설정할 수 있도록 하였다. 설정된 EC 값은 퍼스널 컴퓨터의 직렬 통신 포트를 통해 양액 제어기로 전송되어 EC 제어에 사용되는데, 제어 불감대를 ±0.05mS/cm로 하여 조제된 EC 값이 성장 상태에 따라 설정된 EC 값의 ±0.05mS/cm 이내로 조제 되는지를 조사하였다.

3. 결과 및 고찰

가. 상추 생체중 예측 모델

영상처리를 이용하여 비파괴적이고 연속적으로 측정된 작물 성장상태에 관한 정보를 온실 환경의 보다 효율적인 제어에 이용하기 위하여 우선 영상처리장치를 이용하여 알아 낸 작물 군락의 성장상태에 관한 정보와 같은 재배 조건하의 영상에 담기지 않은 부위의 상추에서 측정된 생체중과의 관계식을 수립하였다. 그림 4에서 보는 바와 같이 생체중과 작물의 피도 사이에는 식 (1)과 같은 선형적인 관계($R^2 = 0.97$)가 있었다.

$$Y = 0.0498X - 0.7365 \dots\dots\dots (1)$$

여기서 Y = 생체중 (g)

X = 피도

나. 생체중 예측 모델 검증

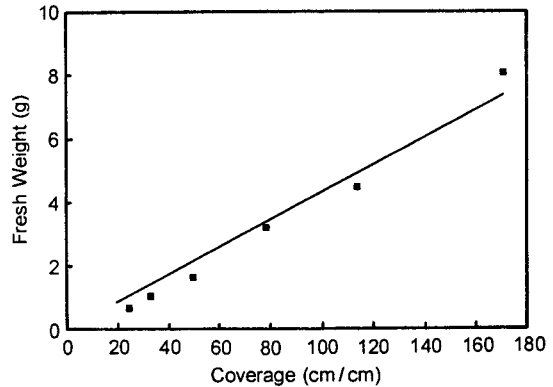


Fig. 4 Relationship between average leaf area and fresh weight of lettuce.

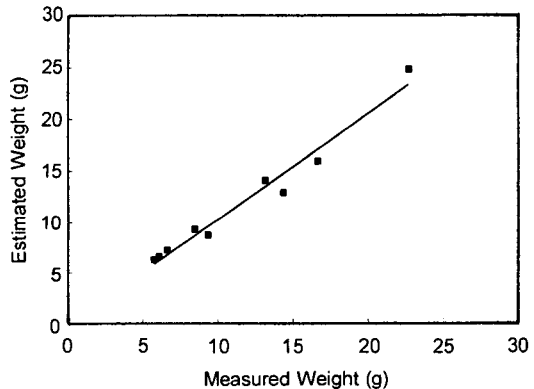


Fig. 5 Relationship between estimated fresh weight (g) and measured fresh weight (g).

영상처리장치를 바탕으로한 성장상태 측정장치와 식 (1)을 이용하여 비파괴적으로 예측한 상추의 중량과 상추 군락에서 무작위로 선택하여 파괴적인 방법으로 측정된 생체중이 얼마나 잘 일치하는가를 비교한 2차 실험 결과를 그림 5에 나타내었다. 그림에서 보듯이 파괴적인 방법으로 측정된 상추의 생체중이 생육상태 측정장치를 이용하여 예측한 중량과 잘 일치하는 것을 알 수 있었다 ($R^2 = 0.97, \beta = 1.03$).

다. 성장 상태에 따른 양액의 EC 제어

상추 성장 상태에 따른 양액의 EC 설정값과 이 설정값에 따라 조제된 양액의 EC 값을 그림 6에 나타

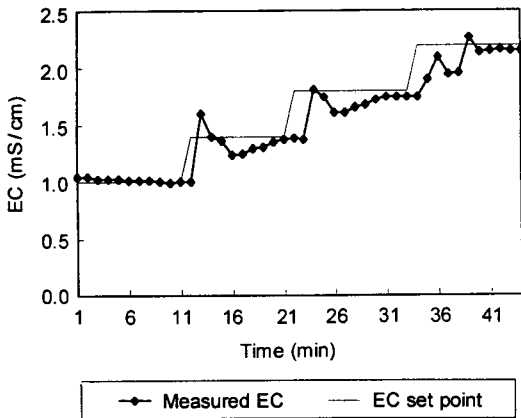


Fig. 6 Performance of the nutrient-solution control system.

내었다. 조제된 EC 값은 각 성장 상태에 따라 퍼스널 컴퓨터로부터 양액 제어기로 설정값이 전달된 뒤 10분 내로 설정 EC 값의 $\pm 0.05\text{mS/cm}$ 범위내로 제어되었다.

본 연구에서 개발한 성장상태 측정장치를 이용하면 시간의 경과에 따른 상추의 성장 상태의 변화를 연속적으로 예측할 수 있으며, 연속적으로 측정된 성장 상태에 관한 정보와 위에서 제작된 양액 공급 장치와 같은 온실 환경 제어장치를 이용하면 각 성장단계에 알맞은 환경을 효과적으로 공급해 줄 수 있어 온실 환경을 보다 효율적으로 제어할 수 있을 것으로 판단된다.

4. 결 론

본 연구에서는 작물 성장 상태를 비파괴적이고 연속적으로 측정하여 자동화 온실에서의 양액 조제 및 공급 장치 제어에 이용할 수 있도록 영상 처리장치를 바탕으로 한 작물 성장상태 측정장치를 개발하였다. 개발된 작물 성장상태 측정시스템은 칼라 CCD 카메라(JVC, TK-1270U)와 프레임그래버(Matrox, Meteor), 카메라 이동 장치, 컴퓨터, 그리고 영상 분석 및 자동 측정을 위한 영상 분석 프로그램으로 구성되어 있다. 성장상태 측정장치를 평가하기 위하여

2회에 걸쳐 생육 장치를 이용하여 상추재배 실험을 수행하였다. 첫 번째 실험으로부터 작물의 피도로부터 상추의 생체중을 예측하는 모델을 수립하였고, 두 번째 실험을 통하여 이 모델과 측정장치를 이용하여 예측한 상추의 중량과 실측 중량과를 비교 평가하였다. 실험 결과 성장상태 측정장치는 5g 이상의 상추에 대하여 최대 오차 10% 이내로 상추의 중량을 연속적으로 예측할 수 있었다. 추가로 수행된 상추재배 실험을 통하여 측정장치로부터의 상추 성장에 관한 정보를 이용하여 양액 제어 장치의 EC 설정값을 생육단계에 따라 조절할 수 있음을 파악하였다. 본 연구를 통하여 개발된 성장 상태 측정 장치와 양액 제어 장치는 작물 성장 단계에 따른 다양한 양액 공급 방법의 평가에도 유용하게 사용될 수 있으리라 기대된다.

참 고 문 헌

1. 김기영, 류관희. 1998. 화상처리를 이용한 온실에서의 식물성장도 측정 -상추 성장을 중심으로 -. 농업기계학회지 23(3):285-290.
2. 이규철, 류관희, 이정훈, 김기영, 황호준. 1997. 액제 정밀계량 장치를 이용한 양액 자동조제 시스템 개발. 농업기계학회지 22(4):469-478.
3. Hatou, K., H. Nonami, T. Fukuyama and Y. Hashimoto. 1995. Physiological diagnosis of tomato plants grown in hydroponic culture by using image analysis. Acta Horticulturae. 399:225-232.
4. Ling, P. P. and V. N. Ruzhitsky. 1992. Transplant uniformity inspection using machine vision. Acta Horticulturae 319:607-612.
5. Meyer, G. E. and D. A. Davison. 1987. An electronic image plant growth measurement system. Transactions of the ASAE 30(1):242-248.
6. Storlie, C. A., A. Stepanek and G. E. Meyer. 1989. Growth analysis of whole plants using video imagery. Transactions of the ASAE 32(6):2185-2189.