

광섬유 회로를 이용한 마이크로파 주파수 제거 필터

이동욱 · 정해양

경희대학교 전자정보학부

박용현

공군사관학교

(1999년 8월 25일 받음, 1999년 10월 7일 수정본 받음)

광섬유 회로를 이용한 마이크로파의 신호처리 네트워크의 주파수 특성을 연구하였다. 단일 모드 광섬유 지연 선로와 Mach-Zehnder 및 Fabry-Perot 간섭계를 이용한 3종류의 마이크로파 주파수 제거 필터를 구성하여 이론적 모델과 측정결과를 비교하였다. 마이크로파 필터의 주파수 전달함수 계산은 해석이 간단한 Mason의 그래프 분석 방법을 이용하였으며 실험결과와 잘 일치하였다. 깊이 36dB의 우수한 특성을 갖는 광섬유 마이크로파 주파수 제거 필터를 구현하였다.

I. 서 론

최근의 초고속 광전자 소자의 눈부신 발전으로 광제어 마이크로파 소자, 마이크로/밀리미터파 광전송망, 위상배열 레이더 등 많은 분야에서 광/마이크로파 복합소자가 활용되고 있고 광파와 마이크로파가 결합된 microwave photonics라는 새로운 분야의 탄생을 가져왔다. 지금까지 초고속 광전송망에서는 마이크로/밀리미터파로 변조된 광신호를 검출한 후 전기적으로 디지털 또는 아날로그 신호처리가 수행되었으나 밀리미터파 영역의 초고주파와 광대역 신호처리용 전자 신호처리 소자의 구현에는 많은 어려움이 있다. 이에 대한 해결책의 하나로 광검출 전의 광학 주파수 영역에서 광섬유 지연 선로와 광섬유 결합기 등을 조합한 광섬유 회로를 이용하는 마이크로파 신호처리 방법이 연구되었다.^[1] 특히 광섬유 회로는 특성상 매우 경제적이며 손실과 분산이 적어 밀리미터파 영역까지의 초고주파수 영역에서도 사용이 가능하다는 장점이 있다. 광섬유 회로 마이크로파 신호처리에서는 광전송파와 마이크로/밀리미터파 주파수의 싸개선(envelope)을 갖는 변조파와의 간섭을 이용하므로 광섬유 회로 외에 마이크로/밀리미터파 주파수영역의 광변조기와 광감지기(복조기)가 필요하다. 최근의 초고속 전/광 변환소자(modulator)와 광/전 변환소자(detector)의 개발로 밀리미터파까지의 주파수 영역에서 고도의 초고주파 광대역 마이크로파 신호처리가 가능하게 되었다. 오늘날의 사용이 가능한 주파수는 직접 변조 레이저 다이오드의 경우 20 GHz, 외부변조는 40 GHz 그리고 광검출 장치는 60 GHz 까지 가능하다.^[2,3] 더욱이 최근에 등장한 광섬유 격자소자와 광 증폭기를 활용하면 지금까지의 수동형 마이크로파 신호처리 필터뿐만 아니라 고성능 주파수 가변 능동형 신호처리 소자를 얻을 수 있다.^[4]

본 논문에서는 광섬유 지연선로와 광섬유 간섭계를 결합한 UMZ(Unbalanced Mach-Zehnder), RUMZ(Recirculating Unbalanced Mach-Zehnder) 그리고 FPRR(Fabry-Perot Ring Resonator)

의 세 가지 수동형 마이크로파 필터에 대해 주파수 특성을 이론적으로 계산하고 이 결과를 토대로 실험적으로 재현하여 비교하였다. 전자 회로의 분석에 이용되는 그래프 분석법과 산란행렬을 이용한 Mason의 공식^[5]을 광섬유 회로에 적용함으로써 광섬유 마이크로파 필터의 주파수 특성을 분석하였다.

II. 광섬유 회로 마이크로파 필터의 분석

그림 1은 기본적인 광섬유 지연 필터의 한 예를 나타낸 것이다. 마이크로/밀리미터파로 변조된 광파가 광섬유 회로에 입사하여 결합기와 지연선로에 의해 분기/지연된 후 고속 광감지기에 의해 복조된다. 이때 광감지기의 출력 전류는 입사한 광파의 세기에 비례하므로 광감지기는 제곱형 감지기(square-law detector) 역할을 한다. 따라서 광섬유 회로 마이크로파 필터는 비간섭성 신호처리 소자이며 또한 광 지연선로의 길이가 광원의 기간섭 길이보다 긴 경우 시간 지연된 광전송파 사이의 간섭은 무시할 수 있으므로 외부 환경이나 편광 변화의 영향을 받지 않는다.

비간섭성 신호처리의 경우 강도 결합상수가 κ 인 손실이 없는 광섬유 방향성 결합기의 광강도 입출력 관계는 다음과 같이 2×2 전달 행렬로 표현될 수 있다.

$$\begin{bmatrix} I_3 \\ I_4 \end{bmatrix} = \gamma \begin{bmatrix} 1 - \kappa & \kappa \\ \kappa & 1 - \kappa \end{bmatrix} \begin{bmatrix} I_1 \\ I_2 \end{bmatrix} \quad (1)$$

또한 손실이 없고 분산이 무시될 수 있는 길이 L 의 단일 모드 광섬유 지연선로를 통과한 변조된 광파의 마이크로파 싸개선은 다음과 같은 위상의 변화를 가지게 된다.

$$I_{out} = I_{in} \exp(-j\beta L) \quad (2)$$

여기서 $\beta = \omega_{RF} n_{eff} / c$ 이고, n_{eff} 은 광파의 광학적 유효 굴절률, ω_{RF} 는 변조 주파수이다.

광섬유나 광섬유 결합기의 광강도 입력-출력간의 관계는 신

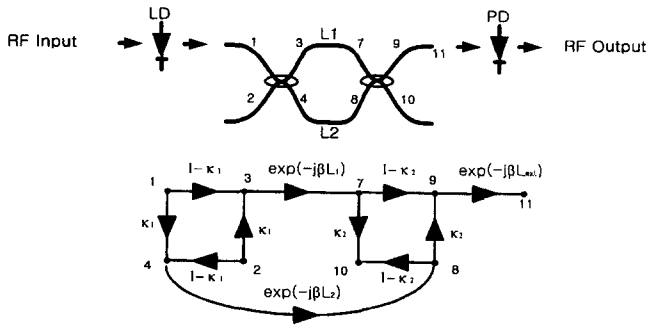


그림 1. Unbalanced Mach-Zehnder(UMZ)의 구성과 그래프 표현법.

호 흐름 그래프(signal flow graph technique)를 이용하여 얻을 수 있으며 변조된 마이크로파 싸개선의 전달함수는 Mason의 공식(부록 참조)을 적용하여 구할 수 있다.^[5]

2.1. Unbalanced Mach-Zehnder (UMZ)

그림 1의 UMZ는 결합계수가 각각 κ_1, κ_2 인 2개의 광섬유 결합기로 이루어진 광섬유 Mach-Zehnder 간섭계를 마이크로파 필터에 적용한 것이다. 그림 1에서 UMZ는 가능한 광경로가 두 개가 있으나 광 루프는 없으므로 부록에 수록한 Mason의 공식에 따른 그래프 행렬식(Δ)과 공통인자(cofactor : Δ_k)는 각각 1이다.

경로 1 : 1-3-7-9-11

$$P_1 = e^{-j\beta L_{ext}} [(1 - \kappa_1)(1 - \kappa_2)e^{-j\beta L_1}] \tag{3}$$

경로 2 : 1-4-8-9-11

$$P_2 = e^{-j\beta L_{ext}} [\kappa_1 \kappa_2 e^{-j\beta L_2}] \tag{4}$$

따라서, 교점 11에서의 전달함수는

$$H(\omega_{RF}) = \frac{I_{11}}{I_1} = \exp[(-j\beta L_{ext})(1 - \kappa_1)(1 - \kappa_2)\exp(-j\beta L_1) + \kappa_1 \kappa_2 \exp(-j\beta L_2)] \tag{5}$$

와 같이 주어진다.

그림 2는 UMZ에서 교점 1과 교점 11사이의 전달함수를

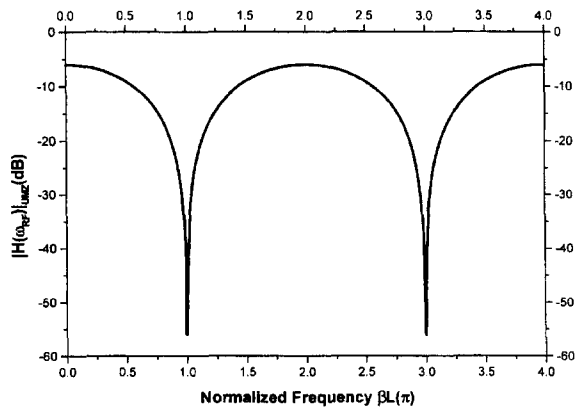


그림 2. 두 교점 1과 11 사이의 전달함수를 정상 주파수에 대해 계산한 UMZ의 진폭 응답.

계산한 것이다. 두 간섭 팔의 경로차에 의해 발생하는 시간 지연으로 마이크로파의 위상차가 π 되는 때에 첫 번째 제거 주파수가 생기며 제거 주파수 간격은 2π 가 된다. 광파의 마이크로파 싸개선의 위상차 ($\beta L = \frac{\omega_{RF}}{c} n_{eff} \cdot L$)는 변조 주파수 (ω_{RF})와 위상 지연구간 길이(L)에 의해 결정이 되며 이 위상차 βL 을 규격화 주파수(normalized frequency)라 정의한다. UMZ는 탁월한 안정성과 제작이 용이한 선형 위상 조절 기능 등의 이점을 갖고 있고 마이크로파 횡단 필터(microwave transversal filter)와 비교해 볼 때 검출 부분이 간단하다는 장점이 있다.^[6]

2.2. Recirculating Unbalanced Mach-Zehnder(RUMZ)

RUMZ는 UMZ에 교점2와 10사이를 연결하는 피드백 루프를 연결한 것이다. 그림 3의 그래프 표현법에서 보듯이 두 개의 가능한 전달 경로와 있고 두 개의 광루프가 있다. UMZ에서와 같은 방법을 쓰면

경로 1 : 1-3-7-9-11

$$P_1 = e^{-j\beta L_{ext}} [(1 - \kappa_1)(1 - \kappa_2)e^{-j\beta L_1}] \tag{6}$$

경로 2 : 1-4-8-9-11

$$P_2 = e^{-j\beta L_{ext}} [\kappa_1 \kappa_2 e^{-j\beta L_2}] \tag{7}$$

loop 1 : 3-7-10-2-3

$$Loop_1 = \kappa_1 \kappa_2 \exp(-j\beta(L_0 + L_1)) \tag{8}$$

loop 2 : 4-8-10-2-4

$$Loop_2 = (1 - \kappa_1)(1 - \kappa_2) \exp(-j\beta(L_0 + L_2)) \tag{9}$$

여기서, $\zeta = (1 - \kappa_1)(1 - \kappa_2)$
 $\chi = \kappa_1 \kappa_2$

라 두면, 그래프 행렬식은

$$\Delta = 1 - (Loop_1 + Loop_2) = 1 - \chi \exp(-j\beta(L_0 + L_1)) - \zeta \exp(-j\beta(L_0 + L_2)) \tag{10}$$

와 같이 얻을 수 있고, 공통인자는

$$\Delta_1 = 1 - \zeta \exp(-j\beta(L_0 + L_2))$$

$$\Delta_2 = 1 - \chi \exp(-j\beta(L_0 + L_1)) \tag{11}$$

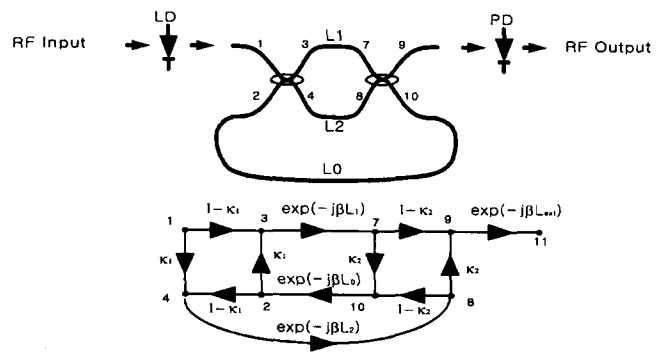


그림 3. RUMZ의 구성과 그래프 표현법(UMZ에 비해 L_0 의 피드백 루프가 있다).

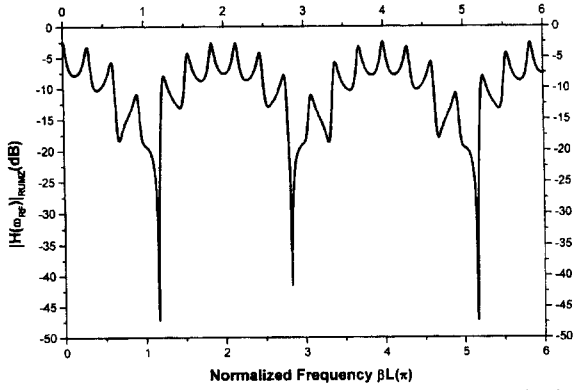


그림 4. RUMZ의 정상주파수에 대한 진폭 응답, UMZ와 비교할 때 조그마한 돌기들이 나타나는 모양은 FPRR에 의한 효과이다.

이다. 따라서 교점 9에서의 전달함수는 (12)식과 같이 얻을 수 있다.

$$H(\omega_{RF})_{RUMZ} = \frac{I_{11}}{I_1} = \frac{P_1 \Delta_1 + P_2 \Delta_2}{\Delta} = e^{-j\beta L_{ext}} \frac{\zeta e^{-j\beta L_1} [1 - \zeta \exp(-j\beta(L_0 + L_2))] + \chi e^{-j\beta L_2} [1 - \zeta \exp(-j\beta(L_0 + L_1))]}{1 - \zeta \exp(-j\beta(L_0 + L_1)) - \zeta \exp(-j\beta(L_0 + L_2))} \quad (12)$$

그림 4는 아래의 (12)식에서 얻은 결과를 계산한 것이다. 계산조건은 UMZ와 같으며 전체적인 주파수 제거 필터의 형태와 더불어 나타나는 조그마한 돌기들은 피드백 루프 L_0 에 의한 Fabry-Perot효과이다. UMZ와 마찬가지로 두 간섭 팔의 경로차에 의해 제거 주파수의 간격이 결정되며 위상 지연이 π 계산조건은 UMZ와 같으며 전체적인 주파수 제거 필터의 형태와 더불어 나타나는 조그마한 돌기들은 피드백 루프 L_0 에 의해 제거 주파수의 간격이 결정되며 위상 지연이 π 때와 각 제거 주파수 사이의 위상 차이가 2π 일때의 조건을 만족한다. 위상차가 π 의 홀수배가 되는 부분($\pi, \sim 3\pi, \sim 5\pi, \dots$), 즉 UMZ의 제거 주파수에 해당하는 부분에서는 피드백 루프의 길이(L_0)를 변화시킴에 따라 주파수 응답이 급격한 변화를 보이는 것을 관측할 수 있으며, 이는 (12)식에서 보듯이 UMZ와 Fabry-Perot 효과가 단순히 중첩만으로 나타나지는 않는다는 것을 알 수 있다.

2.3. Fabry-Perot Ring Resonator (FPRR)

마지막으로 그림 5의 FPRR이다. FPRR은 하나의 광섬유 결합기만을 사용하는데 교점 3과 교점 2를 연결하는 것으로 간단히 구현된다. 이는 앞에서 언급한 RUMZ(Recirculating Unbalanced Mach-Zehnder)에서 두 번째 광섬유 결합기의 결합 상수를 1로 두는 것과 같은 것이다.

Mason의 공식을 적용하면 두 개의 가능한 경로와 하나의 루프가 나타난다.

경로 1 : 1-4-5

$$P_1 = \kappa \exp(-j\beta L_{ext}) \quad (13)$$

경로 2 : 1-3-2-4-5

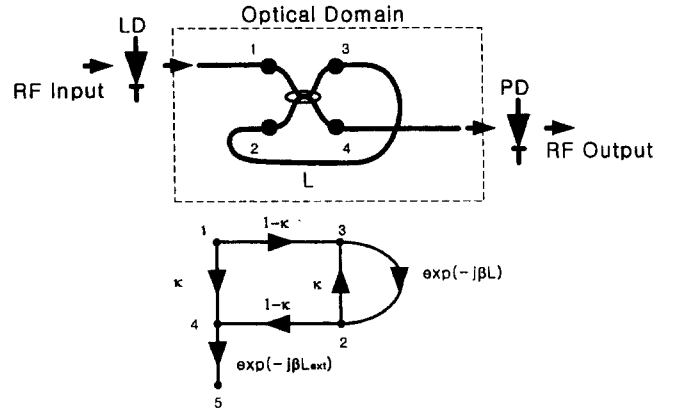


그림 5. FPRR의 구성과 그래프 표현법.

$$P_2 = (1 - \kappa)^2 \exp(-j\beta L) \exp(-j\beta L_{ext}) \quad (14)$$

loop 1 : 2-3

$$Loop_1 = \kappa \exp(-j\beta L) \quad (15)$$

그래프 행렬식 Δ 는

$$\Delta = 1 - \kappa \exp(-j\beta L) \quad (16)$$

경로 1과 $Loop_1(L_1)$ 은 서로 닿지 않으므로, 공통인자는

$$\Delta_1 = 1 - \kappa \exp(-j\beta L) \quad (17)$$

$$\Delta_2 = 1$$

따라서, 교점5에서의 전달 함수는

$$H(\omega_{RF}) = \frac{I_5}{I_1} = \frac{P_1 \Delta_1 + P_2 \Delta_2}{\Delta} = \exp(-j\beta L_{ext}) \frac{\kappa + (1 - 2\kappa) \exp(-j\beta L)}{1 - \kappa \exp(-j\beta L)} \quad (18)$$

그림 6은 FPRR의 전달 함수 (18)식을 계산한 결과이다.

FPRR는 돌기 모양의 주파수 응답을 보이며 RUMZ의 두 번째 광섬유 결합기의 결합 상수를 1로 두는 경우 이는 FPRR와 동일한 형태임을 알 수 있다. 이 특성은 앞에서 언급한 RUMZ에서 나타나는 조그마한 돌기들이 FPRR 효과에 의

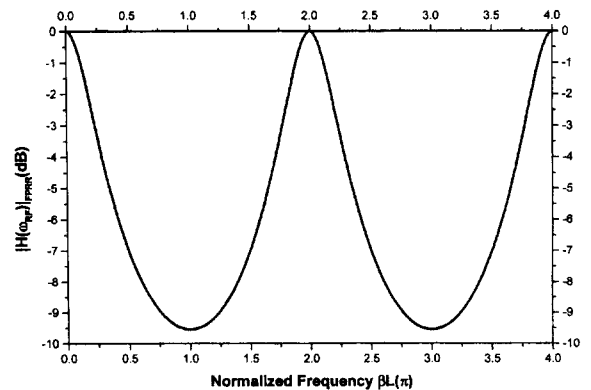


그림 6. FPRR의 정상 주파수에 따른 진폭 응답.

한 것이라는 것을 말해준다. 제거 주파수 간격은 UMZ와 RUMZ에서 광섬유 결합기의 각 간섭 경로를 연결하는 광섬유의 길이의 차이로 결정되는 것과 마찬가지로, 피드백 루프(L_0)에서 나타나는 시간 지연에 의해 결정될 수 있음을 알 수 있다.^[7,8]

앞에서 고려한 세 가지 필터의 공통적인 면은 가간섭성 길이가 UMZ나 RUMZ의 간섭 팔의 경로차(ΔL) 또는 FPRR의 피드백 루프 길이보다 짧은 광원을 직접 변조하여 광섬유를 통해 고속 PD로 검출을 하는 경우 LD에 걸어주는 전류와 PD에 검출되는 전류는 비례하므로 광섬유 자체에서의 비선형 효과가 나타나지 않을 정도의 광강도라면 전체적인 선형성은 보장된다. 이는 필터가 외부 환경의 변화나 진동으로부터 적은 영향을 받는다는 장점이 있다. 본 논문에서 제시한 세 가지 필터의 전달 함수, (5)식과 (12)식 그리고 (18)식에서 알 수 있듯이 제거 주파수의 간격과 위치는 경로 차를 유발하는 간섭 팔의 길이 차이나 시간 지연 루프의 길이에 의존하며, 주파수 제거 깊이와 RUMZ에서 나타나는 돌기의 깊이는 광섬유 결합기의 결합 상수에 의해 결정된다.

III. 실험 결과 및 분석

본 논문에서는 사용되는 광원의 가간섭 길이가 광섬유 회로에서의 지연선로의 길이보다 짧은 경우(incoherent processing)에 한하여 실험을 하였다. 이 경우는 마이크로파에 의해 변조된 싸개(envelope)의 광강도 전달함수만 고려하므로 간단한 구조로써 마이크로파 필터를 구현할 수 있다.

이와는 반대로 가간섭 길이가 광섬유 회로에서의 시간 지연 길이보다 긴 경우(coherent processing)는 회로에서의 전기장을 고려하여야 하므로 복잡한 구성이 요구된다. 실험에서 사용된 장치의 구성은 마이크로파 신호 발생기를 이용하여 중심 파장이 $1.3 \mu\text{m}$ 이고 가간섭 길이가 짧은 다중 모드 F-P형 다이오드 레이저를 직접 변조하였으며 3dB 광섬유 커플러와 단일 모드 광섬유를 지연 선로로 사용하였다.^[9,10] preamp가 내장된 고속 PIN PD수신 모듈로 검출된 신호는 RF 스펙트럼 분석기

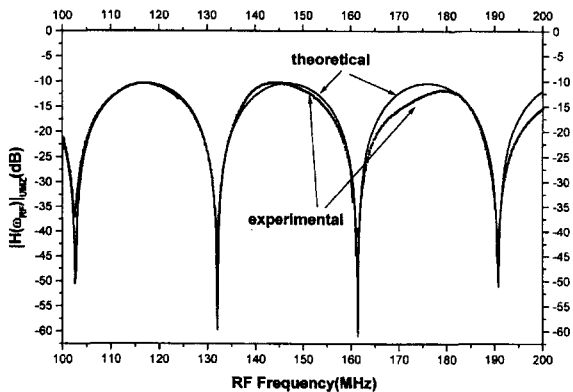


그림 7. UMZ의 변조 주파수에 따른 진폭 응답 특성을 이론값과 비교한 것이다. 두 간섭 팔의 경로차이는 7.023 m이며, 주파수 간격은 28 MHz, 주파수 제거 깊이는 36dB로 측정되었다.

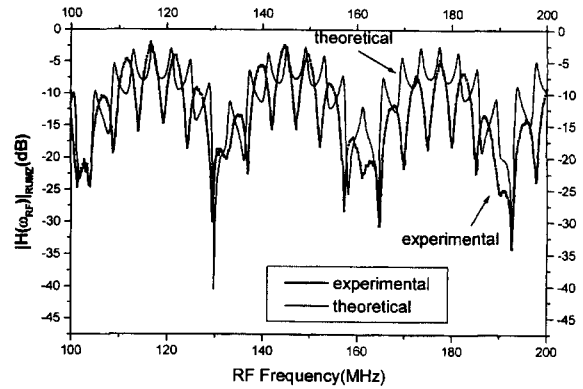


그림 8. RUMZ의 변조 주파수에 따른 진폭 응답 특성, 피드백 루프 L_0 의 길이가 42.1 m이며 UMZ의 응답 특성에서 작은 돌기들이 같이 나타나며 이는 FPRR의 효과이다.

(Anritsu 2661C)를 사용하여 측정하였다.

그림 7은 UMZ의 계산된 결과와 이를 토대로 제작된 광섬유 회로의 실험 결과를 비교한 것이다. UMZ의 경우 시간 지연길이(ΔL)가 7 m로 설정되었으며 이 경우 계산된 주파수 제거 간격은 28.6 MHz이다. 그림 7에서 사용된 ΔL 은 7.023 m로 계산되었는데, 이는 필터의 제작시 길이 측정 오차에 기인한다. 이 오차는 설계된 주파수에 비해 100 KHz정도의 오차를 내는 것이다. 주파수 제거 깊이는 광섬유 결합기의 결합 상수와 RF 스펙트럼분석기의 잡음(noise floor)에 의해 결정되는데 측정된 깊이는 36dB정도이다. 이는 주파수 제거 필터로써 우수한 결과이다.

그림 8은 RUMZ의 실험 결과이다. 주파수 제거 간격은 UMZ의 경우와 같이 시간 지연 길이(ΔL)에 의해 결정되며 전달함수의 결과에서 보이는 작은 돌기들(ripple)은 피드백 루프(L_0)에 의해 나타나는 FPRR 효과이다. 주파수 제거 간격을 결정하는 ΔL 은 UMZ와 같이 7 m로 설정되었으며 L_0 는 42 m로 설정되었다. 측정된 주파수 제거 깊이는 UMZ에서와 같이 36dB이며 작은 돌기들(ripple)의 깊이는 10dB정도이다. 그림 8은 이론값과 측정값을 비교한 것인데 잘 일치함을 볼 수 있다.

마지막으로 그림 5에서 보인 FPRR이다. FPRR은 하나의 광

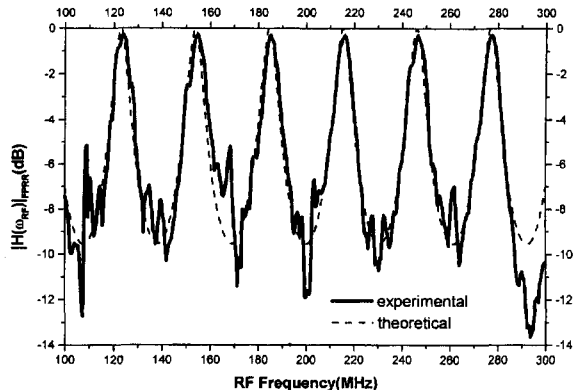


그림 9. Fabry-Perot Ring Resonator의 주파수 특성, 피드백 루프의 길이(L_0)가 6.7 m일 때의 이론값과 실험값을 비교한 것이다.

섬유 결합기를 사용하는데 교점 3과 교점 2를 연결하는 것으로 간단히 구현된다. 그림 9는 이론값과 측정값을 비교한 것인데 루프 길이를 6.7 m로 설정하였으며 이는 제거 주파수 간격이 30 MHz로 계산되었고 실험값과 일치함을 알 수 있다. 돌기들의 평균 길이는 10dB 정도로 이론값과 잘 일치함을 보인다. 그리고 RUMZ에서 나타난 돌기들의 길이와 일치함을 보이는데 이는 돌기들의 길이가 커플러의 결합상수에 의존하기 때문이다.

위의 세 가지 필터 모두 주파수 간격은 UMZ와 RUMZ에서 커플러의 각 간섭 경로를 연결하는 광섬유의 길이의 차이로, FPRR은 피드백 루프(L_0)에서 나타나는 시간 지연에 의해 결정될 수 있음을 알 수 있다. 따라서 제거 주파수의 조절은 시간 지연 루프의 경로차를 조절함으로써 가능하다.^[11] 본 논문에서 고려한 세 가지 필터 중 UMZ(Unbalanced Mach-Zehnder)가 주파수 제거 필터로서 가장 좋은 특성을 보이는 것을 알 수 있다. 결과에서 보듯이 6dB 정도의 삽입손실이 발생하는데 이는 사용한 광섬유 결합기의 삽입 손실에 기인한 것이다. FPRR(Fabry-Perot Ring Resonator)은 세 가지 필터 중 가장 간단한 구조로써 고정된 광섬유 결합기를 사용하는 경우 주파수 제거 깊이는 10dB 정도이나 주파수 제거 깊이는 광섬유 결합기의 결합 상수를 바꿔줌으로써 조절이 가능하다. 마지막으로 RUMZ(Recirculating Unbalanced Mach-Zehnder)는 예상한 바와 같이 UMZ와 FPRR의 복합적인 모양을 나타내는 것을 알 수 있다.

본 논문에서는 실험에 사용한 LD와 PD의 주파수 제약으로 300 MHz까지의 주파수 대역에서 마이크로파 필터를 구성하였다. 필터의 사용가능 주파수는 근본적으로 시간 지연 루프의 길이에 의해 조절이 가능하므로 LD와 PD의 동작 주파수 범위에서는 밀리미터파 필터의 구현이 가능하다.

III. 결 론

비간섭성 광신호처리를 이용한 광섬유 회로 마이크로파 필터의 주파수 특성을 연구하였다. 단일 모드 광섬유 지연 선로와 Mach-Zehnder 및 Fabry-Perot 간섭계를 이용한 3종류의 수동형 광섬유 마이크로파 주파수 제거 필터를 구성하여 이론적 모델과 실험결과가 잘 일치함을 보였다. 마이크로파 필터의 주파수 전달함수 계산은 해석이 간단한 Mason의 그래프 분석 방법을 이용하였으며 본 논문에서 연구한 세 가지 필터 중 UMZ(Unbalanced Mach-Zehnder) 광섬유 마이크로파 주파수 제거 필터가 깊이 36dB의 가장 우수한 특성을 보여 주었다. 본 연구는 능동형 주파수 가변 마이크로파 신호처리소자와 대한 연구에 바탕이 되어 초고속 광정보처리 기술 발전에 기여할 것으로 기대된다.

감사의 글

본 연구는 1997년 한국학술진흥재단 대학부설연구소과제 연구비에 의하여 연구되었음

부록 Mason의 공식

Mason의 공식은 전자 회로 분석에 자주 사용되지만 광섬유 회로의 분석에도 가능하다.^[5] 입력 단자와 출력 단자 그리고 모든 가능한 광루프로 구성된 전송 경로를 표시하는 광신호 흐름도(photonic signal-flow graph)에서의 독립적인 교점 j 와 종속적인 교점 k 사이의 광전달 함수 H_{jk} 는 Mason의 공식을 이용하여 다음과 같이 표현된다.

$$H_{jk} = \frac{\sum_{i=1}^N P_{ijk} \Delta_{ijk}}{\Delta}$$

N 은 교점 j 부터 교점 k 까지의 가능한 경로의 숫자, P_{jk} 는 두 교점간의 광투과도, p_{mr} 은 닿지 않는 r 개의 광루프 이득의 m 번째 가능한 곱, 그리고 Δ 는 그래프 행렬식(graphical determinant)으로 다음과 같이 정의한다.

$$\begin{aligned} \Delta &= 1 - (-1)^{r+1} \sum_m \sum_r P_{mr} \\ &= 1 - (-1)^{r+1} \sum_m P_{m1} + \sum_m P_{m2} - \sum_m P_{m3} + \dots \\ &= 1 - (\text{광루프 이득의 합}) \\ &\quad + (\text{닿지 않는 두 광루프의 모든 이득곱의 합}) \\ &\quad - (\text{닿지 않는 세 광루프의 모든 이득곱의 합}) \\ &\quad + \dots \end{aligned}$$

광루프는 각 교점을 한 번 이상 지나지 않고 폐루프를 만들 수 있는 루프를 의미한다. 그리고 정의되는 한 루프는 광신호가 한 방향으로 흘러야한다. 만약 양방향으로 신호가 흐른다면 각 방향에 따라 다른 경로로 취급한다. Δ_{jk} 는 i 번째 순방향으로 전달되는 경로에 대한 공통인자로서 그래프 행렬식과 유사하게 i 번째 경로와 닿는 모든 광루프 이득을 고려하는 항이다.

참고문헌

- [1] Smain Tedjini, A. Ho-Quoc. and Diaa A. M. Khalil, IEEE Trans. Microwave Theory and Tech. **43**, 9 (1995).
- [2] R. P. Braun and G. Grosskopf. et al., IEEE. Trans. Microwave Theory and Tech. **46**, 4 (1998).
- [3] Yat Man Choi, International Journal of Infrared and Millimeter Waves **16**, 8 (1995).
- [4] L. N. Bihn., IEEE. Proc.-Optoelectron. **142**, 6 (1995).
- [5] L. N. Bihn and N. Q. Ngo et al., J. Lightwave Tech. **11**, 11 (1993).
- [6] Michael Y. Frankel and Ronald D. Esman, IEEE Photonics Tech. Lett. **7**, 2 (1995).
- [7] K. P. Jackson and S. A. Newton et al., IEEE Trans. Microwave Theory and Tech. **MTT-33**, 3 (1985).
- [8] B. Moleshi and J. W. Goodman et al., Proc. IEEE, **72**, 7 (1984).
- [9] J. Lowery and C. R. Gurney, IEEE. Transactions Microwave Theory and Tech. **46**, 2 (1998).

[10] C. Fraser and M. J. Lancaster, *IEEE Microwave and Guided Wave Lett.* 7, 8 (1997).

[11] A. Ho-Quoc and S. Tedjini, *IEEE Microwave and Guided Wave Lett.* (1994).

Optical fiber networks for microwave frequency rejection filters

Donguck Lee and Haeyang Chung

School of Electronics and Information, KyungHee University, Suwon 449-701, Korea

Yongheon Park

Air Force Academy, Chongwon PO box. 335-2, Chongwon 363-849, Korea

(Received August 25, 1999, Revised manuscript received October 7, 1999)

We report on the frequency response of microwave signal processing networks using optical fiber circuits. Microwave frequency rejection filters using Mach-Zehnder interferometer and Fabry-Perot interferometer are modelled theoretically and tested experimentally. Graphical representation method provides a simple tool for computing single mode fiber delay-line microwave filters. The calculated results are in good agreement with experimental results. A 36dB microwave frequency rejection filter is also demonstrated.