

보조권선을 사용한 자동차 헤드라이트용 고압방전등 안정기

李圭燦, 趙普衡

Automotive HID ballast using auxiliary winding

Kyu-Chan Lee and Bo. H Cho

요 약

본 논문에서는 자동차 헤드라이트용 고압방전등 안정기의 새로운 전력변환 구조를 제안한다. 제안된 전력변환 구조는 기존의 안정기와 같이 고압방전등의 전력제어를 하는 고주파 DC-DC 컨버터와 저주파 DC-AC 인버터로 구성되어 있지만, 컨버터에 보조권선을 사용하여 고압방전등의 점등개시용 절연파괴전압을 얻기 위한 고압변압기의 1차측 전압을 DC-DC 컨버터의 직류단과 분리하여 공급하게 되어 있다. 따라서 기존의 시스템에 비해 작은 전압 정격을 가지는 소자를 사용할 수 있어 시스템의 효율 향상 및 가격 절감을 할 수 있다.

ABSTRACT

A new scheme of the automotive High Intensity Discharge (HID) lamp ballast systems is proposed. The proposed scheme consists of the high frequency DC-DC converter and the low frequency DC-AC inverter, like that the conventional HID ballast system. However, this system separates the input voltage of the ignitor from the dc link voltage, which results in the use of lower voltage rating power devices for the HID lamp ballast system, compared with conventional system. As a result, proposed system has a lower cost and higher efficiency. This paper presents the design and analysis of the proposed ballast and some experimental results.

Key Words : Automotive, HID lamp, HID ballast, Ignitor, auxiliary winding

1. 서 론

최근 해외 및 국내에서도 자동차 헤드라이트용으로 고압방전등을 사용하는 차량이 증가하고 있다. 그러나 고압방전등은 구동하기에 매우 복잡한 성질을 가지고 있어, 필연적으로 자동차 헤드라이트에 사용하기 위해서는 안정기구조가 복잡하게 될 수밖에 없다. 따라서 사용하는 소자가 많아지고, 제어기가 복잡하게 되어 가격이 상승하여 현재까지는 중,소형차에는 사용하지 못하고 있어, 작은 부품으로 구성된 저가의 안정기가 개발되어야 한다¹⁾.

고압방전등을 자동차 헤드라이트에 사용하기 위해서는 순시 재점등이 가능하여야 한다. 이를 위해 방전등의 내부온도가 낮은 경우의 구동시에는 램프의 상태에 따라 정격전력보다 2~3배의 큰 전력으로 구동하여 빠른 광출력 특성을 얻어야 하며, 일단 초기 점등후 방전등의 내부온도가 높은 경우의 구동시에는 방전등 내부의 높은 압력 때문에 매우 높은 전압의 점등 개시 전압이 필요하다. 또한 고압방전등은 전극의 균일한 소모를 위해 AC로 구동하여야 하는데, 수kHz~수백 kHz 사이에서는 방전등 구동 전류와 방전등 내부의 압력사이에 공명현상(Acoustic Resonance)이 있어 현

재까지 상용화된 고압방전등 안정기는 수백 Hz 이하의 주파수를 갖는 인버터를 사용하여 구동한다^[2].

따라서 현재까지 상용화된 시스템에서는 자동차 배터리전압 12V를 방전등의 정격전압(85V)까지 승압하면서, 빠른 광출력 특성을 얻기 위한 과도상태 전력제어 및 균일한 광출력을 유지하기 위한 정상상태 전력제어가 가능하도록 제어되는 DC-DC 컨버터와 DC-AC 인버터 및 별도의 고압펄스 발생장치를 사용하고 있다. 고압 펄스 발생에 의해 방전등의 초기 점등을 하는 방법으로는 통상 그림 1과 같은 방식으로 방전등과 직렬로 연결된 고압 변압기의 2차단에 유도된 고압 펄스를 이용하고 있다^[3]. 이 때 안정기는 고압변압기의 1차단에 전압을 공급하여야 하며, 이 전압이 높을수록 고압 변압기의 부담을 줄일 수 있으나 고압 콘덴서의 정격을 고려하여 통상 400V 정도로 제어한다^[4].

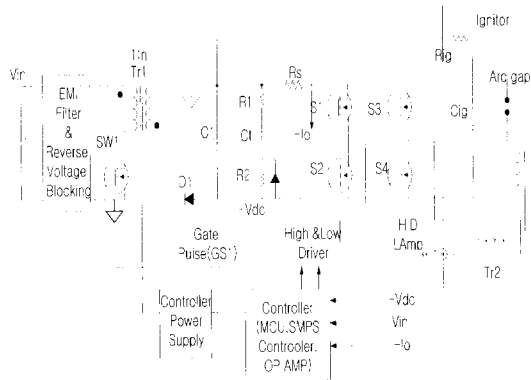


그림 1 기존의 고압방전등 안정기 시스템
Fig. 1 Conventional HID Ballast System

따라서 고압방전등을 구동하기 위해서는 먼저 DC-DC 컨버터에서 400V 아크갭이 동작되도록 2차측 직류단 전압을 높여야 한다. 이 전압이 상승하여 아크갭이 동작하면 고압변압기의 2차측에 고압 펄스가 발생하여 방전등은 절연과피상태(breakover)가 되고, 이 때 방전등에 일정전압 이상의 개방 단자 전압(open circuit voltage)이 유지되고, 상태 천이 전류(takeover current)를 흘려주면 방전등은 글로우 방전 상태에서 아크 방전 상태로의 천이가 이루어진다^[5]. 상태 천이 전류는 통상 수백 us 동안 큰 전류를 요구하고, DC-DC 컨버터의 응답이 느리기 때문에 별도의 경로를 통해 공급된다. 이후 계속 아크상태를 유지하기 위해서는 DC-DC 컨버터에서 전류를 공급하여야 한다. 고압 방전등이 아크상태가 되면 방전등 양단전압은 방

전등 내부 상태에 따라 20~85V 정도가 되며, 직류단 전압은 방전등 전압으로 고정되며, 컨버터는 이 전압에 따라 필요한 전류를 공급하여 전력을 제어한다.

그러나 그림 1과 같이 직류단 전압과 고압펄스 발생 장치의 1차측 전압을 같이 사용하면 방전등이 점등개시 전까지 직류단 전압이 높아져, DC-DC 컨버터의 2차측 소자 및 인버터에 사용되는 전력소자의 정격이 높아진다. 또한 DC-DC 컨버터 1차측 스위치의 전압 정격도 높아야 한다. 이를 해결하기 위해 변압기의 권선비를 크게 하면 전압 정격이 낮은 스위치를 사용할 수 있지만, 최대전류에서 변압기가 포화되기 쉽고 이를 방지하기 위해서는 변압기의 크기가 커지는 단점이 있다^[6].

2. 제안된 시스템

그림 2는 제안된 고압방전등 안정기 시스템이다. 제안된 시스템에서는 보조권선 및 다이오드, 콘덴서를 사용하여, 고압펄스 발생장치의 입력전압과 직류단 전압을 분리한다. 인버터 및 고압펄스 발생장치는 종래의 방식과 동일하다.

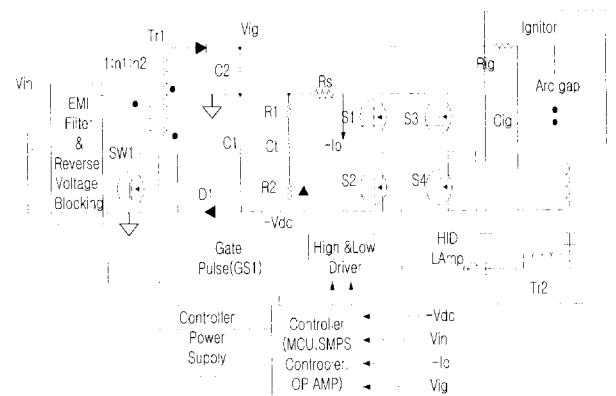
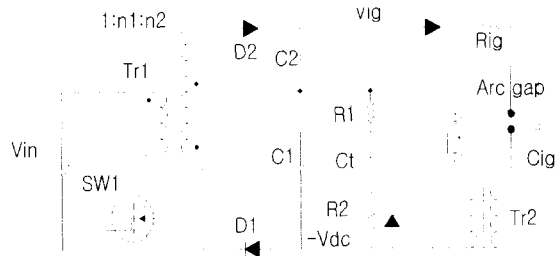


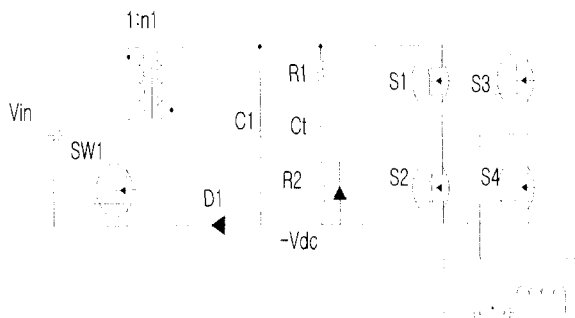
그림 2 제안된 고압방전등 안정기 시스템
Fig. 2 Proposed HID Ballast System

고압방전등은 점등 개시전까지는 방전등 내부 임피던스가 매우 높아 개방회로 상태로 간주 할 수 있기 때문에 그림 3-a와 같이 1차측 플라이백 컨버터는 권선비 1:(n1+n2)으로 동작하고, 보조권선에 과도한 전류가 흐르지 못하도록 컨버터는 전류제어를 하여 콘덴서 Cig가 충전한다. 이때 직류단 전압 Vdc는 변압기의 권선비 및 상태 천이 전류 공급회로의 임피던스에 따라 분배되어 직류단 전압은 기존 시스템에 비해 낮아지고

인버터 스위치 및 플라이백 컨버터 스위치의 전압 정격도 낮아질 수 있다.



(a) 점등전 상태
(a) Before ignition



(b) 점등 후 상태
(b) After ignition

그림 3 제안된 안정기의 동작 상태
Fig. 3 Operating of proposed ballast

또한 일단 방전등이 점등되면, 컨버터의 직류단 전압은 방전등 내부전압으로 고정되고, 방전등의 임피던스가 낮기 때문에 컨버터는 주로 D1을 통해 전류가 흐른다. 따라서 변압기는 거의 1:n1 을 갖는 변압기와 동일하게 동작하여, 초기 점등시 필요한 최대 전류에도 포화하지 않게 된다. 따라서 작은 크기의 코어를 사용할 수 있다. 표 1에 제안된 시스템과 기존 방식을 비교한다.

표 1에서 알 수 있듯이 제안된 방식은 기존 방식에 비해 직류단 전압 Vdc가 낮아, 컨버터스위치, 다이오드, 콘덴서 및 인버터 스위치 등의 정격을 낮출 수 있어 전체 시스템의 가격을 낮출 수 있다. 특히 많은 전류가 흐르는 컨버터 스위치에 기존 시스템의 100V 소자 대신 자동차용으로 많이 사용되는 60V 소자를 사용하여 시스템의 효율 향상을 도모할 수 있다

3. 실험 결과

제안된 자동차용 고압방전등 안정기의 성능을 검증하기 위해 시제품을 제작하고 실험하였다. 실험에는 현재 많이 사용되는 35W 자동차용 고압방전등(Philips D2S)를 사용하였다. 이 방전등은 정격전압이 85V이고, 정격전류는 410mA이다. 자동차용 배터리 입력전압은 정격 12V로 8V에서 16V까지 변동한다. 제작된 안정기의 광출력은 SAE J2009의 사양에 따른다^[7]. 제작된 안정기의 주요부품들은 기존 시스템과 제안된 시스템을 구별하면 표 2와 같다.

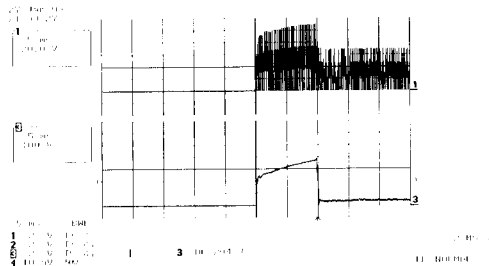
표 1 기존 안정기와 제안된 안정기 비교

Table 1 Comparison of conventional system with proposed system

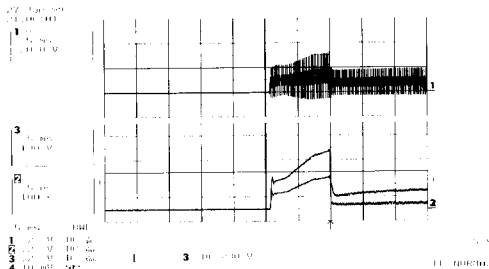
비교 내용	기존 방식의 안정기	제안된 안정기
변압기의 권선비	1:n	1:n1:n2(보조권선)
최대 직류단 전압 Vdcmax	Vig	Vig * n1/(n1+n2)
플라이백 컨버터 스위치(SW1) 정격 전압	Vin(max) + Vig/n	Vin(max) + Vig/(n1+n2)
다이오드(D1) 정격 전압	Vin(max)*n + Vig	Vin(max)*n1 + Vig * n1/(n1+n2)
필터 콘덴서(C2) 전압	Vig	Vig * n1/(n1+n2)
상대천이 회로 콘덴서(Ct) 전압	Vig	Vig * n1/(n1-n2)
인버터 스위치 전압(S1,S2,S3,S4)	Vig	Vig * n1/(n1+n2)
추가된 부품	-	변압기 보조권선,D1,C1

표 2 안정기의 주요부품 사양
Table 2 Main component of the ballast

	기존시스템	제안된시스템
변압기	PQ2016(1:5)	PQ2016(1:5.5)
컨버터스위치	IRF540A 2병렬	IRFZ44
다이오드	MUR860	MUR840
콘덴서	450V 0.33uF	300V 0.33uF



(a) 기존 안정기 (Max Vdc:350V, Max Vdsp:80V)
(a) Conventional Ballast (Max Vdc:350V, Max Vdsp:80V)



(b) 제안된 시스템 (최대 Vdc:280V, 최대 Vdsp:60V)
(b) Proposed Ballast (Max Vdc:280V, Max Vdsp:60V)

그림 4 DC link 전압과 1차측 스위치 역전압비교 (입력전압이 16V일 때)

(Ch1: Vdsp, Ch3 :Vdc, Ch2:Vig)

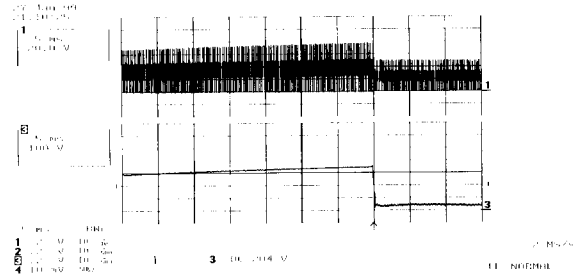
Fig. 4 DC link voltage, Vdsp (at Vin=16V)

(Ch1: Vdsp, Ch3 :Vdc, Ch2:Vig)

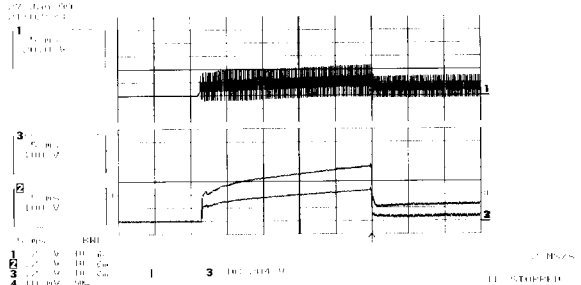
그림 4는 기존 시스템과 제안된 시스템의 성능을 비교하기 위해서 최대 입력전압 16V에서 방전등이 점등 개시할 때 직류단 전압 및 플라이백 스위치에 걸리는 역전압을 나타낸다.

기존 시스템에서는 직류단 전압이 최대 400V이고, 플라이백 스위치의 Vdsp가 100V 이상이 된다. 제안된

시스템에서는 직류단 전압은 최대 280V이고, 플라이백 스위치의 Vdsp는 60V이하로 낮아짐을 알 수 있다. 따라서 제안된 시스템에서는 저전압 소자를 사용할 수 있어, 저가격화로 구현이 가능하다.



(a) 기존 안정기 (Max Vdc:350V, Max Vdsp:80V)
(a) Conventional Ballast (Max Vdc:350V, Max Vdsp:80V)



(b) 제안된 시스템 (Max Vdc:250V, Max Vdsp:50V)
(b) Proposed Ballast (Max Vdc:250V, Max Vdsp:50V)

그림 5 DC link 전압과 1차측 스위치 역전압비교 (입력 전압이 8V일 때) (Ch1: Vdsp, Ch3 :Vdc, Ch2:Vig)

Fig. 5 DC link voltage, Vdsp (at Vin=8V)

(Ch1: Vdsp, Ch3 :Vdc, Ch2:Vig)

그림 5는 배터리 전압이 가장 낮은 경우(8V) 일 때 기존 시스템과 제안된 시스템의 점등 개시 상태를 측정 한 것으로의 제안된 시스템이 기존 시스템에 비해 빠른 점등시간을 가지면서도 플라이백 스위치의 Vdsp는 낮아짐을 알 수 있다.

표 3은 기존 시스템과 제안된 시스템의 효율 및 스위치 온도 상승, 변압기 온도 상승을 측정한 것으로, 60V 소자 1개만 사용한 제안된 시스템이 100V 소자 2개를 사용한 기존 시스템 비해 효율이 증가하여 스위치 소자 및 변압기의 온도 상승이 줄어들음을 알 수 있다^[8].

또한 제안된 시스템은 보조권선의 권선비를 조절하면 600V 아크갭을 사용하는 고압펄스 발생장치에도

적용이 가능하며, 이 때 변압기의 크기는 대폭 감소된다. 그림 6은 600V 아크갭을 사용하여 자동차용 고압방전등을 점등한 실험파형으로 이그니터 1차전압이 600V일 때 직류단 전압은 300V 이하로 유지되며, 1차측 스위치의 최대 역전압도 60V 이하로 60V 스위치를 사용할 수 있다. 실험에 사용한 변압기는 1:6:9의 권선비를 가지며, 크기는 400V 아크갭을 사용하는 경우와 같다. 그림 7은 제안된 안정기의 광출력 특성을 측정 한 것으로, 제안된 안정기에 의해 고압방전등의 광출력 특성을 SAE J2009 사양에 따라 제어가 가능함을 알 수 있다.

표 3 기존방식과 제안된 방식 비교

Table 3 Comparison of conventional system with proposed system

	제안된 시스템	기존 시스템
사용소자	IRFZ44	IRF540A 2병렬
변압기	1:5:5	1:5
변압기 온도[도]	54.6	75.5
소자 온도[도]	71.4	81.6
입력전력[W]	47.7	50.9
출력전력[W]	35	34.7
효율[%]	73.4	68.2

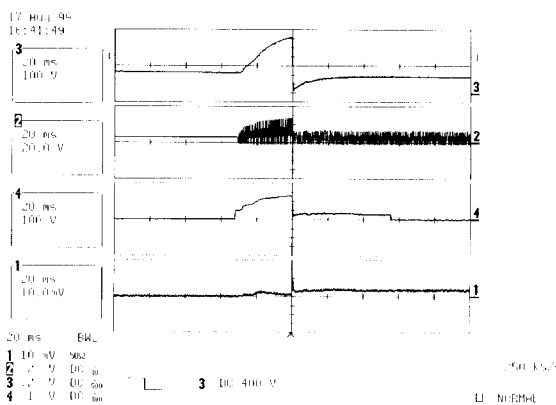


그림 6 Ignitor 전압, 1차측 스위치 역전압, DC link 전압과 입력전류 (600V 아크갭 사용시)
 (1st:Vig, 2nd:Vdsp, 3rd:Vdc, 4th:lin 10A/div)
 Fig. 6 Vig, Vdsp, DC link Voltage and input current (wth 600V arc gap)
 (1st:Vig, 2nd:Vdsp, 3rd:Vdc, 4th:lin 10A/div)

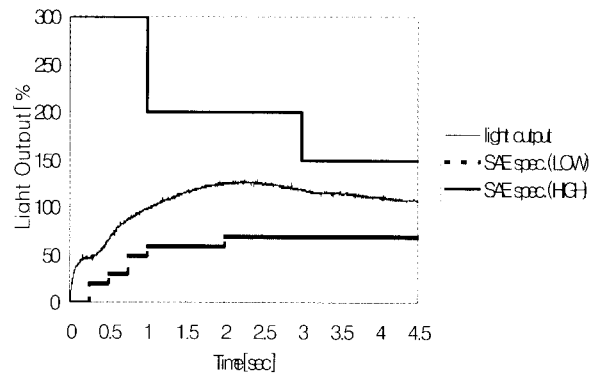


그림 7 제안된 안정기의 광출력 특성 (Cold 램프)
 Fig. 7 The light output of the proposed ballast (with cold lamp)

4. 결론

고압방전등의 특성에 따라 보조권선을 사용한 자동차용 고압방전등 안정기 시스템을 제안하였다. 여러 가지 실험을 통해 제안된 시스템과 기존 시스템을 비교하고 제안된 시스템의 유용성을 확인하였다. 제안된 시스템은 기존 시스템에 비해 작은 전압 정격을 가지는 소자를 사용할 수 있고, 스위치소자 외에도 작은 정격 전압의 부품을 사용할 수 있다. 따라서 제안된 시스템은 자동차용 고압방전등 안정기의 가격을 낮추어 현재 대형차에만 사용되는 HID 헤드라이트 시스템을 향후 중형차까지 사용이 가능하게 할 수 있을 것이다.

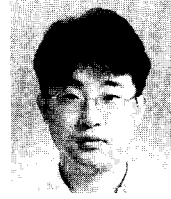
참 고 문 헌

- [1] Michael Gulko and Sam Ben-Yaakov, "A Mhz Electronic Ballast for Automotive-Type HID Lamps", PESC97, June, 1997, pp 39~45
- [2] Hans-Juergen Faehrich and Erhard Rasch, "Electronic Ballasts For Metal Halide Lamps", Journal of the Illuminating Engineering Society, Summer, 1988, pp. 131 ~ 140
- [3] C. Diazzi, F. Martignoni, P. Nora, R. Quaglinò and T.Plaxke, "A power BCD chipset for automotive HID lamp ballast systems", PESC-96, June, 1996, pp. 176 6~1772
- [4] Ron Fiorello, "Lamp Ignitor Circuit", UNITRODE Design Note DN-72
- [5] W.Pabst and D.Klien, " Igniting High-Pressure Lamps with Electronic Ballasts", . Journal of the Illuminating

Engineering Society, Summer, 1992, pp. 14~20

- [6] 이인규, 이규찬, 조보형, "자동차 헤드라이트용 고압방전등 전자식 안정기 개발", '98 대한전기학회 하계학술대회 논문집, pp. 2163~2165, 1998
- [7] SAE J2009 "DISCHARGE FORWARD LIGHTING SYSTEM", 1995
- [8] 이규찬, 조보형, "보조권선을 사용한 자동차 헤드라이트용 고압방전등 안정기의 신력변환회로" 특허 출원번호 10-1999-0029642

저 자 소 개



이규찬(李圭燦)

1964년 6월 18일생. 1987년 서울대 공대 전기공학과 졸업(학사). 1989년 동 대학원 전기공학과 졸업(석사). 1989년~현재 (주)효성 기술연구소 책임연구원보. 현재 동 대학원 전기공학부 박사과정.



조보형(趙普衡)

1952년 2월 11일생. Cal Tech(학사, 석사). Virginia Tech(박사). 1980-82년 TRW 항공우주연구소. 1985-89 Virginia Tech 조교수. 1989-95 Virginia Tech 부교수. 1995~현재 서울대학교 전기공학부 부교수. 당 학회 부회장