

2관성계의 부분적인 상태궤환을 갖는 H_∞제어

論 文
48B-10-6

Partial State Feedback H_∞ Control of Two-Mass System

韓潤錫* · 金榮石**
(Yoon-Seok Han · Young-Seok Kim)

Abstract - In the industrial motor drive system which is composed of a motor and load connected with a flexible shaft, a torsional vibration is often generated because of the elastic elements in torque transmission. This vibration, which is generated in a two-mass mechanical system, makes it difficult to achieve fast speed response and may result in damage to the system. To solve this problem, recently there has been a lot of researches for the robust control relevant to the H_∞ control suppressing the torsional vibration and rejecting the torque disturbance. In the case of the H_∞ controller, however, the command tracking property becomes worse because of overshoot during transient response. For this reason the H_∞ controller, which includes the two-degrees-of-freedom(TDOF) controller, is designed in order to improve command tracking property. However, it also includes complexity realizing this controller. In this paper, a new H_∞ controller with partial state feedback is proposed. Proposed H_∞ controller has simple structure but satisfies with the fast command tracking property and the attenuation of disturbances and vibrations simultaneously, just like the complicated TDOF H_∞ controller.

Key Words : Two-mass system, H_∞ control, Two-degrees-of-freedom control, Partial state feedback

1. 서 론

엘리베이터, 산업용 로봇, 전기자동차의 구동부, 철강플랜트의 압연기 구동계 등과 같은 전동기 가변속 제어에서 전동기와 부하기계를 결합하는 기어나 축 등의 강성이 낮고 저주파수의 축비틀림 공진 진동을 발생한다. 이와 같이 구성된 기계계를 2관성계라고 한다. 이러한 구동계에 대해 기존에 사용되는 PI 속도제어 혹은 I-P 속도제어법을 적용한 경우에는 응답을 빠르게 하려고 하면 공진에 의해 축 비틀림 진동이 일어나는 경우가 많다. 반면 축의 진동을 억제하려고 하면 응답속도를 기계계의 공진주파수에 비해 충분히 낮도록 설계하여야 하는데 이러한 경우 빠른 속도응답을 얻을 수 없다.

이러한 문제를 해결하기 위해서 공진기계계를 2관성계로 모델화하고 진동억제와 속도응답을 실현화하는 제어법으로서 외관측기를 이용하는 방법, 공진비 제어에 의한 방법, 관측기나 필터를 사용하여 상태변수를 추정하고 상태궤환하여 제어하는 방법, H_∞제어에 의한 방법이 연구되어지고 있다[1~7].

이러한 연구 가운데 가중함수를 조절하여 외관·진동억제

성능을 만족하게 하는 H_∞제어를 중심으로 한 견실제어가 여러 분야에서 활발하다. 그러나 H_∞제어의 경우, 목표치추종 성능이 과도응답으로 인해 나빠진다. 이러한 목표치추종 성능을 개선하기 위해 기존에 2자유도 제어를 갖는 형태가 있지만, 이와 같은 2자유도 제어기는 목표치추종특성이 양호하나 2자유도 제어계설계의 어려움과 제어기자체가 복잡해지고 실제로 구현 시 많은 연산량이 요구되어지는 단점이 있다[8].

본 논문에서는 이러한 문제점을 해결하기 위해 측정할 수 있는 상태변수를 피드백하여 보상함으로써 목표치추종 성능을 개선하고 제어기 구조도 간단해질 수 있는 부분적인 상태궤환을 갖는 H_∞제어를 제안한다. 제안된 부분적인 상태궤환을 갖는 H_∞제어가 간단하면서도 목표치추종 성능과 외관·진동 억제에서 기존의 2자유도 H_∞제어[8]와 동등하게 좋은 성능을 가짐을 실험을 통하여 확인하고 기존의 2자유도 H_∞제어기와 비교·검토한다.

2. 2관성계

강성이 작은 축에 의해 전동기와 부하가 연결된 2관성계는 그림 2.1과 같고 그 블록선도는 그림 2.2와 같이 구성된다. 상태방정식은 다음 식과 같다.

$$\dot{x} = A_p x + B_p T_M + B_d T_L, \quad y = C_p x \quad (2.1)$$

여기서

* 正 會 員 : 仁荷大 大學院 電氣工學科 博士課程

** 正 會 員 : 仁荷大 電子電氣컴퓨터工學部 教授 · 工博

接受日字 : 1999年 7月 26日

最終完了 : 1999年 9月 22日

$$x = \begin{pmatrix} \omega_M \\ T_{SH} \\ \omega_L \end{pmatrix}, \quad A_p = \begin{pmatrix} -\frac{B_M}{J_M} & -\frac{1}{J_M} & 0 \\ K_{SH} & 0 & -K_{SH} \\ 0 & \frac{1}{J_L} & -\frac{B_L}{J_L} \end{pmatrix}$$

$$B_p = \begin{pmatrix} \frac{1}{J_M} \\ 0 \\ 0 \end{pmatrix}, \quad B_d = \begin{pmatrix} 0 \\ 0 \\ -\frac{1}{J_L} \end{pmatrix}, \quad C_p = (1 \ 0 \ 0)$$

단, J_M, J_L : 전동기, 부하관성모멘트
 B_M, B_L : 전동기, 부하감쇠계수
 K_{SH} : 축비틀림상수
 ω_M, ω_L : 전동기, 부하속도
 T_M, T_{SH}, T_L : 전동기발생토크, 축비틀림토크, 부하외란토크

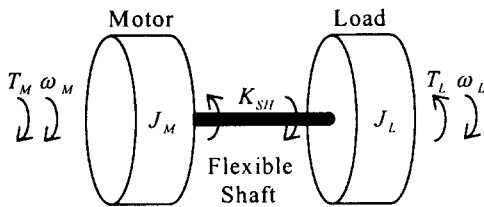


그림 2.1 2관성계 플랜트 모델
 Fig. 2.1 Model of two-mass system

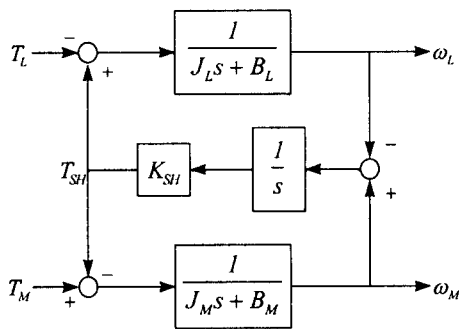


그림 2.2 2관성계 블럭선도
 Fig. 2.2 Block diagram of two-mass system

제어대상인 2관성계의 제어량은 부하속도 ω_L 이지만 측정 불가능하므로, 측정 가능한 전동기속도 ω_M 을 제어하여 2관성계를 제어한다.

3. 2관성계에 대한 H ∞ 제어기 설계

3.1 H ∞ 제어이론의 2관성계에 적용

2관성계에 대하여 H ∞ 제어이론을 적용하기 위하여 그림 3.1과 같이 일반화플랜트를 설정한다.

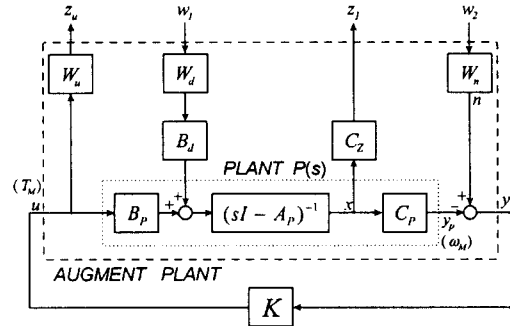


그림 3.1 H ∞ 제어 일반화플랜트
 Fig. 3.1 Augmented plant of H ∞ control

그림 3.1에 있어서

$$C_z = \begin{pmatrix} C_p & C_i \\ C_p & C_i \end{pmatrix}, \quad z_1 = \begin{pmatrix} z_{11} \\ z_{12} \\ z_{13} \end{pmatrix} = \begin{pmatrix} \omega_M \\ \omega_M - \omega_L \\ \omega_L \end{pmatrix} \quad (3.1)$$

단, $C_p = (1 \ 0 \ 0)$, $C_i = (0 \ 0 \ 1)$

T_L 은 외란토크, n 은 속도지령치, W_d 와 W_n 은 이를 위한 가중함수이다.

3.2 가중함수설정

그림 3.1의 H ∞ 제어 일반화플랜트에서 가중함수 W_d 는 부하 외란토크 T_L 로부터 전동기속도, 부하속도 및 그것들의 차속도까지의 페루프 전달함수의 게인특성을 지정하는 가중함수이다. 이 페루프 전달함수를 비틀림진동이 없는 1관성계의 게인특성(그림 3.2의 $|W_1|$) 형태로 주파수 정형할 수 있다면 축비틀림진동은 억제 가능하다. 따라서 가중함수 $|W_d|^{-1}$ 가 1관성계의 게인특성($|W_1|$) 형태로 되도록 가중함수 W_d 를 다음 식으로 설정한다.

$$W_d = \gamma_d \frac{(s + \omega_d)^2}{(s + 10^{-3})(s + 10^5)} \quad (3.2)$$

위 식에서 주어진 가중함수의 게인특성 $|W_d|^{-1}$ 는 그림 3.2의 형태로 되고 이것은 1관성계 게인특성 ($|W_1|$)과 같이 되는 것을 알 수 있다.

가중함수 W_n 은 고주파대역에 있는 관측노이즈와 모델화 오차에 대한 영향을 제거하기 위해, W_n 는 고역특성을 가지도록 한다. W_n 은 일반적으로 혼합감도문제의 상보감도함수

에 대한 가중함수에 해당하고 이것에 따라 식을 설정하면 다음과 같다.

$$W_n = \gamma_n \frac{(s+50)}{(s+10^5)} \quad (3.3)$$

위 식에서 주어진 가중함수의 게인특성 $|W_n|^{-1}$ 은 그림 3.2에 저역필터 형태로 나타난다.

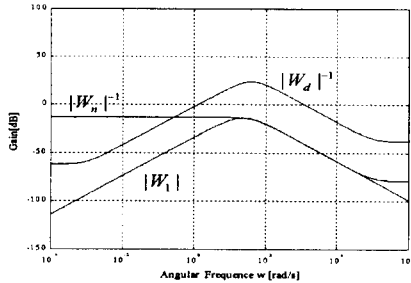


그림 3.2 가중함수에 대한 보드선도
Fig. 3.2 Bode diagram of weights

식 (3.2)와 식 (3.3)의 변수 γ_d , ω_d , γ_n 을 적절히 설계하고 Matlab Toolbox를 사용하면 H_∞ 에 의한 제어기 $K(s)$ 가 구하여진다.

$\gamma_d=80$, $\omega_d=40$, $\gamma_n = 9000$ 인 경우의 제어기는 다음과 같다.

$$K(s) = \frac{(s+10^5)(s+5.94)(s+1.93+j101.4)}{(s+1.1 \times 10^7)(s+4.83 \times 10^4)(s+13.4+j37.5)} \times \frac{(s+1.93-j101.4)}{(s+13.4-j37.5)(s+1.05 \times 10^{-3})} \quad (3.4)$$

4. 목표치응답특성을 개선한 H_∞ 제어기

앞에서 서술한 H_∞ 제어의 경우 외란·진동억제성능에 우수한 반면, 목표치추종성능이 과도응답시 오버슈트로 인해 나빠진다. 이러한 목표치추종성능을 개선하기 위한 기존의 2자유도 제어기가 추가된 형태를 살펴보고, 측정가능한 상태량을 보상하는 부분적인 상태궤환을 갖는 H_∞ 제어기를 제안한다.

4.1 2자유도 H_∞ 제어기

H_∞ 제어기 $K(s)$ 에 의한 응답특성 중에서 목표치응답특성에서 과도한 오버슈트가 발생한다. 이러한 문제점을 개선하고 페루프 특성과 완전히 독립적인 목표치응답특성을 갖게 하기 위해, 그림 4.1과 같은 목표치 필터와 피드포워드 제어기를 추가한 2자유도 제어계를 구성한다[8].

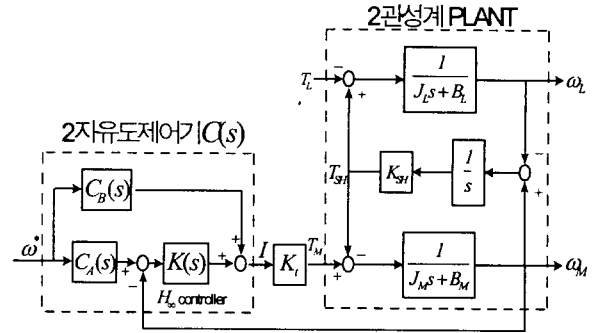


그림 4.1 2자유도 제어를 갖는 H_∞ 제어기
Fig. 4.1 H_∞ controller with TDOF control

이 제어계는 모델 매칭(matching)을 이용한 것으로, 속도 지령부터 부하속도까지의 전달함수는 규범 모델 $G_m(s)$ 과 일치한다. 여기서 2자유도 제어기 $C(s)$ 는 다음 식과 같이 2 입력, 1 출력계로 된다.

$$T_M = C(s) \begin{bmatrix} \omega^* \\ \omega_M \end{bmatrix} = [(KC_A + C_B) - K] \begin{bmatrix} \omega^* \\ \omega_M \end{bmatrix} \quad (4.1)$$

여기서

$$C_A(s) = G_m(s), C_B(s) = P(s)^{-1}G_m(s) \quad (4.2)$$

$$P(s) = \frac{\omega_M(s)}{T_M(s)} = \frac{J_L s^2 + K_{SH}}{J_M J_L s^3 + K_{SH}(J_M + J_L)s}$$

: T_M 부터 ω_M 까지 전달함수

$G_m(s)$ 는 (1) $P(s)^{-1}G_m(s)$ 가 안정이며 proper로 되고, (2) 정상상태 오차를 0으로 하기 위해 $G_m(0) = 1$ 을 만족하도록 선택한다. $G_m(s)$ 를 2관성계 $P(s)$ 의 허축에 가까운 극을 실축상으로 극배치한 식 (4.3)으로 놓으면 속도지령으로부터 부하속도까지의 전달함수 $G_{Lr}(s)$ 는 식 (4.4)로 된다

$$G_m(s) = \frac{\omega_m^4 g_z(s)}{(s^2 + 2\zeta_m \omega_m s + \omega_m^2)^2} \quad (4.3)$$

$$G_{Lr}(s) = \frac{\omega_m^4}{(s^2 + 2\zeta_m \omega_m s + \omega_m^2)^2} \quad (4.4)$$

따라서, 부하속도의 응답특성은 ω_m 과 ζ_m 으로 결정되고 제어기 K 와 기계계 정수에 의존하지 않는다. 시뮬레이션을 통해 얻은 $\omega_m = 16.5$, $\zeta_m = 0.9$ 을 실험에 사용하였다.

4.2 부분적인 상태궤환을 갖는 H_∞제어기

4.2.1 제안하는 제어기의 구성 및 이점

앞에서 H_∞제어기 K(s)에 의한 응답특성 중에서 목표치 응답특성에서 과도한 오버슈트가 발생하는 것을 저감시키기 위하여 2자유도 제어기를 기술했다. 그러나 이와 같은 2자유도 제어기는 목표치응답특성이 양호하나 2자유도 제어기 설계의 어려움과 제어기자체가 복잡해지는 단점이 있어 실제로 구현시 많은 연산량이 요구되어진다.

그러므로 이러한 단점을 해결하기 위하여, Minor 루프가 목표치응답시 Damping을 증가시켜 오버슈트를 없애고 목표치응답을 개선할 수 있다는 점에 착안하여, 측정할 수 있는 상태변수를 피드백하여 Minor 루프를 형성함으로써 그림 4.2와 같은 목표치응답특성을 개선할 수 있는 제어기를 제안한다.

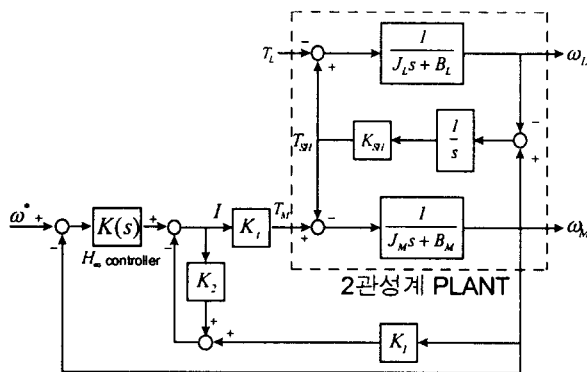


그림 4.2 부분적인 상태궤환을 갖는 H_∞제어기
Fig. 4.2 H_∞ controller with partial state feedback

그림 4.2는 기존의 H_∞제어기에 측정가능한 상태변수인 전동기속도 ω_M과 토크지령전류 I를 피드백하여 minor 루프를 구성한 형태이다. K₁, K₂는 피드백 제어기로, H_∞제어기 K(s)는 피드포워드 제어기로 구성된 2자유도 제어기의 형태로 볼 수 있다. K₁, K₂는 상수 게인이므로 4.1절에서 서술한 기존의 2자유도 제어기보다 간단하고 연산량이 대폭 줄어들면서도 기존의 2자유도 제어기와 동등한 성능을 나타낼 수 있다.

4.2.2 부분적인 상태궤환 게인 K₁, K₂의 영역설정

상태궤환 게인 K₁, K₂의 영역설정을 위하여 그림 4.2의 제어대상 2관성계의 파라미터를 각각 J_M=0.008, J_L=0.08, K_{SH}=78.16으로 설정하고, 토크전류에 대한 토크상수를 K_t=2.2365, H_∞제어기 K(s)를 식 (3.4)로 한 경우의 속도지령치 ω*에서 실제 부하속도 ω_L까지의 전달함수의 특성방정식은 다음과 같다.

$$F(s) = a_7 s^7 + a_6 s^6 + a_5 s^5 + a_4 s^4 + a_3 s^3 + a_2 s^2 + a_1 s^1 + a_0 \quad (4.5)$$

여기서

$$\begin{aligned} a_7 &= 6.40e-004 K_2 + 6.40e-004 \\ a_6 &= 1.78e-001 K_1 + 3.19e+001 K_2 + 3.19e+001 \\ a_5 &= 8.92e+003 K_1 + 8.62e+002 K_2 + 2.65e+003 \\ a_4 &= 2.39e+005 K_1 + 3.93e+005 K_2 + 4.14e+005 \\ a_3 &= 4.11e+005 K_1 + 4.11e+005 K_2 + 2.93e+007 \\ a_2 &= 2.33e+008 K_1 + 5.43e+008 K_2 + 6.70e+008 \\ a_1 &= 1.38e+010 K_1 + 5.47e+005 K_2 + 1.80e+010 \\ a_0 &= 1.45e+007 K_1 + 1.06e+011 \end{aligned}$$

먼저 특성방정식인 식 (4.5)가 제어대상 플랜트가 불안정하게 하는 양의 실수부분을 가지는 해가 없기 위한 조건으로, 모든 계수 (a₇, ..., a₀)의 부호가 같아야 한다. 이 조건으로부터 각 계수는 직선의 방정식의 형태로 나타나고 공통적인 영역을 설정하면, 그림 4.3과 같다.

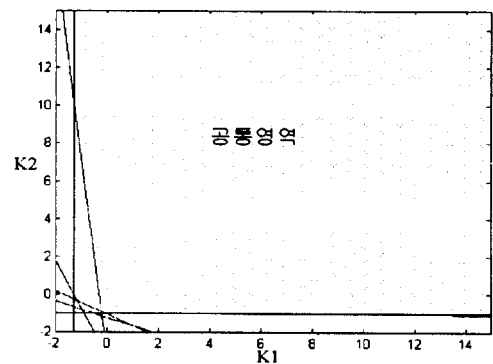


그림 4.3 안정화되기 위한 영역
Fig. 4.3 Domain for stabilization

그림 4.3에서 구한 공통적인 영역을 나누어서 해당되는 지점의 특성방정식 F(s)가 양의 Pole을 가지고 있는지를 확인하여 안정, 불안정을 판별한다. 그 결과 부분 보상 게인이 각각 K₁ > 0.01, K₂ > -1의 영역으로 설정해주면 안정성이 보장되는 것을 알 수 있다. 최적의 부분보상 게인은 이 영역 내에서 시뮬레이션을 통해 구한 결과 K₁=0.7, K₂=-0.1인 것을 알 수 있다.

4.2.3 Pole-Zero map에서의 변화된 특성 고찰

그림 4.4는 그림 4.2에서 부분적인 상태궤환이 없는 즉, 블록선도에서 K₁과 K₂가 0인 경우의 속도지령치 ω*에서 실제부하속도 ω_L까지 전달함수의 Pole과 Zero를 나타낸 것이다. 그림에서 Dominant Pole이 허축에 가까이 존재하여 불안정해질 수 있고 오버슈트가 나타날 수 있음을 알 수 있다. 따라서 목표치응답속도가 오버슈트로 인해 느려진다.

반면, 그림 4.5는 그림 4.2에서 부분적인 상태제환이 있는 경우의 속도지령치 ω^* 에서 실제부하속도 ω_L 까지 전달함수의 Pole과 Zero를 나타낸 것이다. 그림 4.4보다 현저하게 허축상의 Dominant Pole이 왼쪽으로 이동함으로써 Damping ratio가 크게 개선되어 오버슈트가 없어지고 따라서 응답속도도 향상됨을 추정할 수 있다.

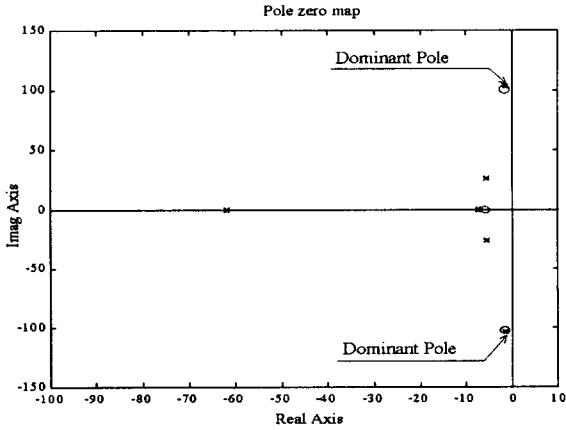


그림 4.4 ω^* 에서 ω_L 까지의 전달함수의 Pole-Zero map (부분적인 상태제환이 없는 H ∞ 제어기)

Fig. 4.4 Pole-Zero map of transfer function (ω_M/ω^*) (H ∞ controller without partial state feedback)

$$M(s) = \frac{Y(s)}{R(s)} = \frac{G(s)}{1 + G(s)H(s)} \quad (4.6)$$

위 식(4.6)을 이용하여 주파수에 대한 계인특성을 나타내면, 그림 4.6은 부분적인 상태제환이 없는 경우이고 그림 4.7은 부분적인 상태제환이 있는 경우에 대한 특성을 나타낸다.

그림 4.6과 비교해 볼 때, 그림 4.7은 차단 주파수 이후 계인이 급격히 감소함을 알 수 있고 2관성계 시스템의 공진 주파수인 103rad/sec 부근에서 계인이 크게 작아져서 플랜트의 공진 특성을 억제한다는 것을 알 수 있다.

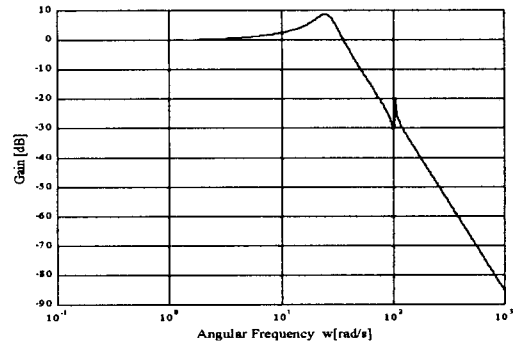


그림 4.6 부분적인 상태제환이 없는 $M(s)$ 의 계인특성

Fig. 4.6 Gain characteristic of $M(s)$ without partial state feedback

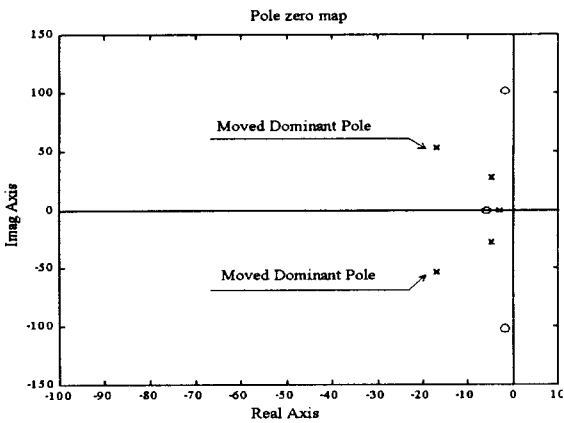


그림 4.5 ω^* 에서 ω_L 까지의 전달함수의 Pole-Zero map (부분적인 상태제환을 갖는 H ∞ 제어)

Fig. 4.5 Pole-Zero map of transfer function (ω_M/ω^*) (H ∞ controller with partial state feedback)

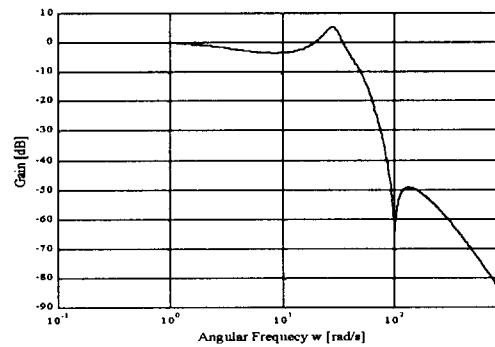


그림 4.7 부분적인 상태제환이 있는 $M(s)$ 의 계인특성

Fig. 4.7 Gain characteristic of $M(s)$ with partial state feedback

4.2.4 주파수 영역에서 변화된 특성 고찰

$M(s)$ 가 식 (5.6)에서와 같이 입력과 출력 사이의 전달함수($\omega^* \rightarrow \omega_L$)라 할 때 다음 식과 같다.

5. 실험장치의 구성

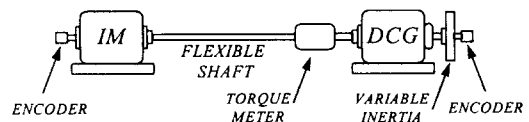


그림 5.1 2관성계 시스템
Fig. 5.1 Two-mass system

실험에 사용된 2관성계 시스템은 그림 5.1과 같다. 유도전동기와 직류발전기 사이에 길이 800[mm], 지름 13[mm]의 비틀림 축을 설치하였다. 비틀림 축의 재질로서는 열처리된 고탄소 베어링강(SUJ2)을 사용하였다. 유도전동기와 직류발전기의 관성을 가변하기 위하여 원반형의 탈착이 가능한 가변관성을 사용하였다. 가변관성의 재질은 철이다. 비틀림 축과 발전기 사이에 토크미터를 설치하여 실제 축비틀림 토크를 측정할 수 있도록 하였고, 전동기와 발전기 측에 엔코더를 설치하여 전동기와 발전기의 속도를 측정할 수 있도록 하였다. 가변관성은 여러 가지를 제작하였으나 관성비를 크게 하기 위하여 전동기 측 가변관성을 달지 않고 지름 201[mm], 높이 20[mm]의 발전기 측 가변관성만을 사용하였다. 실험에 사용된 유도전동기의 정수와 2관성계의 기계적 정수는 표 5.1과 표 5.2와 같다.

표 5.1 유도전동기의 정수

Table 5.1 Parameters of induction motor

| | |
|-------|-------------|
| 정격전압 | 220/380 [v] |
| 정격전류 | 8.8/5.1 [A] |
| 극 수 | 4 [P] |
| 출 력 | 2.2 [kW] |
| 정격회전수 | 1735 [rpm] |

표 5.2 2관성계의 기계적 정수

Table 5.2 Mechanical parameters of two-mass system

| J_M | J_L | K_{SH} |
|------------------------------|-----------------------------|----------------|
| 0.008 [kg · m ²] | 0.08 [kg · m ²] | 78.16 [Nm/rad] |

6. 실험결과 및 고찰

본 논문에서 제안한 부분적인 상태궤환을 갖는 H_∞제어와 기존의 2자유도 H_∞제어[8]를 실험으로 비교하였다. 실험은 전동기를 무부하의 정지상태에서 속도지령을 스텝으로 인가하는 속도제어 실험과 무부하의 일정속도 하에서 DC발전기에 연결된 저항부하를 순간적으로 인가하는 부하실험으로 나누어서 실시하였다.

6.1. 속도제어 실험

속도제어 실험은 전동기를 무부하 정지상태에서 600[rpm]의 속도지령을 스텝 인가하는 실험을 하였다. 600[rpm]의 속도지령을 스텝 인가 시, 그림 6.1은 기존의 2자유도 H_∞제어에 대한 실험 결과이고 그림 6.2는 제안한 부분적인 상태궤환을 갖는 H_∞제어에 대한 실험 결과이다. 속도증가 시에 전동기와 부하속도의 차에 의해서 축 비틀림이 발생한다. 2자유도 H_∞제어의 경우 600[rpm]에 도달하기까지 약 0.7초가 걸리고, 부분적인 상태궤환을 갖는 H_∞제어의 경우 600[rpm]에 도달하기까지 약 0.6초가 걸린다. 부분적인 상태궤환을

갖는 H_∞제어의 경우에는 속도응답시 오버슈트가 없이 빠르게 도달하고 2자유도 H_∞제어보다 응답이 빠른 반면, 보다 짧은 시간에 명령된 속도에 도달해야 하기 때문에 2자유도 H_∞제어의 경우보다 큰 토크가 요구되고 이에 따라 축 토크와 토크 분 전류의 피크치가 다소 증가하는 것을 볼 수 있다. 실험을 통해 부분적인 상태궤환을 갖는 H_∞제어가 2자유도 H_∞제어와 마찬가지로 오버슈트가 없이 빠르게 도달함을 알 수 있다.

6.2. 부하실험

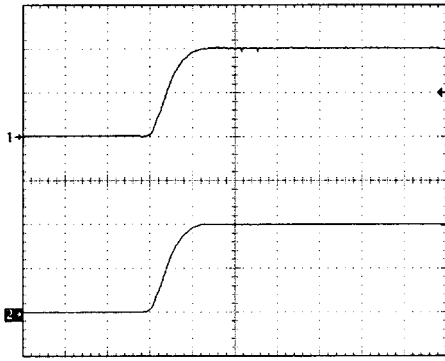
부하실험을 위하여 발전기에 연결한 전동부하를 연결하였고 속도지령 600[rpm]의 상태에서 순간적으로 부하를 인가하는 실험을 행하였다. 부하는 정격토크의 50%에 해당하는 6[Nm]의 부하토크를 인가하였다. 그림 6.3은 2자유도 H_∞제어에 부하를 인가하였을 때의 실험파형으로, 전동기속도는 565[rpm]까지 하강하다가 1초 후에 600[rpm]의 속도로 회복된다. 그림 6.4는 부분적인 상태궤환을 갖는 H_∞제어에 부하를 인가하였을 때의 실험파형으로, 570[rpm]까지 하강하다가 1초 약간 안되어 600[rpm]의 속도로 회복된다. 외란으로 부하토크가 인가되어 이를 발생시키기 위해 토크분 전류가 외란인가 시점에서 커지는 것을 볼 수 있고 이에 따라 축토크가 증가되는 것을 알 수 있다. 외란의 크기가 커질수록 정상상태의 속도변화가 커지고 회복시간이 길어지게 된다. 실험결과로부터 부분적인 상태궤환을 갖는 H_∞제어는 2자유도 H_∞제어처럼 외란억제능이 우수하고 부하 외란에 강인하다는 것을 알 수 있다.

7. 결 론

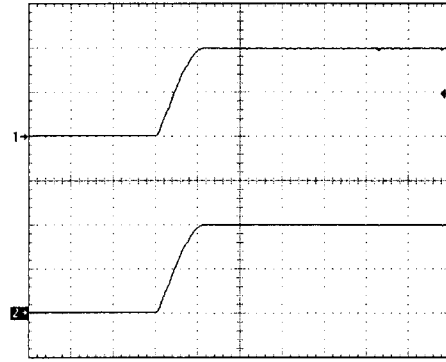
본 논문에서는 2관성계를 갖는 유도전동기 구동시스템에서 목표치에 대한 빠른 추종특성과 부하외란 억제를 동시에 만족하는 제어방법에 대해 연구하였다. 기존의 H_∞제어의 경우 외란 · 진동억제능은 우수한 반면, 목표치추종능이 과도응답으로 인해 나빠진다. 이러한 목표치추종능을 개선하기 위해 2자유도 제어기가 추가된 형태가 있지만, 이와 같은 2자유도 H_∞제어기는 목표치응답특성이 양호하나 2자유도 제어계 설계의 어려움과 제어기 자체가 복잡해지고 실제로 구현시 많은 연산량이 요구되어지는 단점이 있다.

본 논문에서는 이러한 문제점을 해결하기 위하여 측정가능한 상태량인 전동기속도와 토크지령전류를 피드백하여 보상함으로써 목표치추종능을 개선하고 제어기 구조도 간단해질 수 있는 부분적인 상태궤환을 갖는 H_∞제어를 제안하였다. 제안된 H_∞제어가 간단하면서도 목표치추종능과 외란 · 진동 억제에서 기존의 2자유도 H_∞제어와 동등하게 좋은 성능을 가짐을 실험을 통하여 확인하였다.

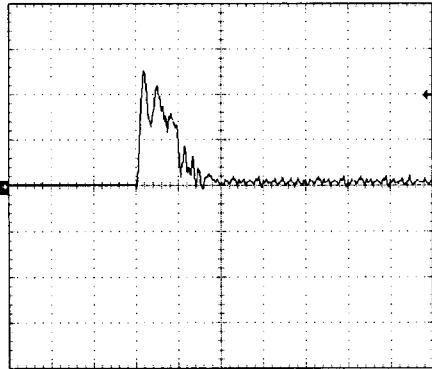
본 결과는 정보통신부 정보통신 우수시범학교(대학원) 지원사업에 의하여 1999년 인하대학교 교내 연구비 지원으로 수행하였음



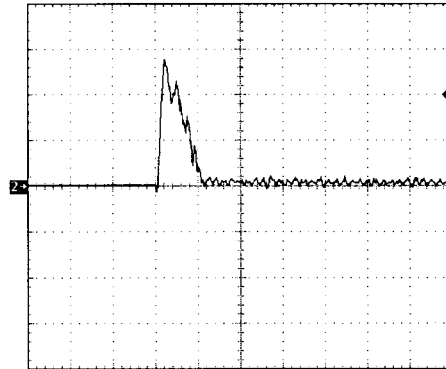
[300 rpm/div, 0.5 sec/div]
 (a) (상) 전동기 속도, (하) 부하 속도
 (a) (upper) motor speed, (down) load speed



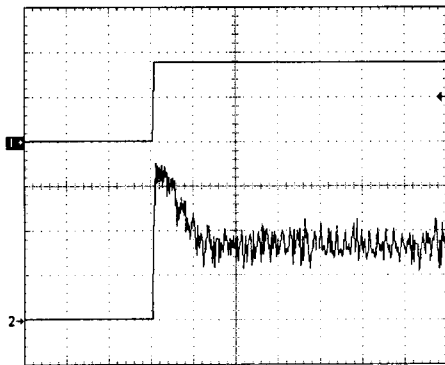
[300 rpm/div, 0.5 sec/div]
 (a) (상) 전동기 속도, (하) 부하 속도
 (a) (upper) motor speed, (down) load speed



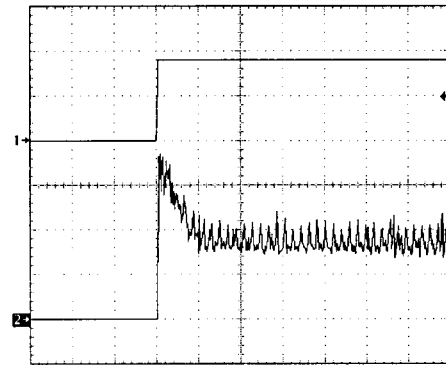
[5 Nm/div, 0.5 sec/div]
 (b) 축토크
 (b) shaft torque



[5 Nm/div, 0.5 sec/div]
 (b) 축토크
 (b) shaft torque



[2 A/div, 0.5 sec/div]
 (c) (상)자속분 전류, (하)토크분 전류
 (c) (upper) flux-producing current, (down) torque-producing current

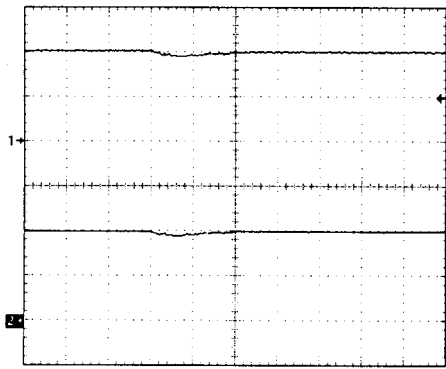


[2 A/div, 0.5 sec/div]
 (c) (상)자속분 전류, (하)토크분 전류
 (c) (upper) flux-producing current, (down) torque-producing current

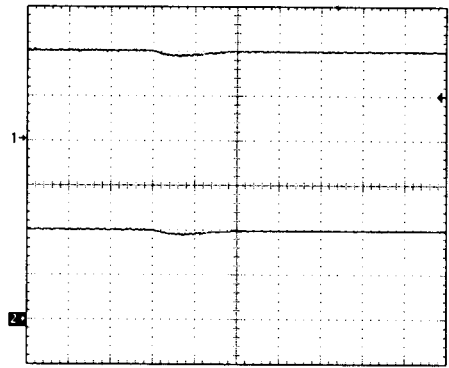
그림 6.1 2자유도 H_∞ 제어 (속도제어, $0 \rightarrow 600$ [rpm])
 Fig. 6.1 2DOF H_∞ control (speed control, $0 \rightarrow 600$ [rpm])

그림 6.2 부분적인 상태제환을 갖는 H_∞ 제어 (속도제어, $0 \rightarrow 600$ [rpm])

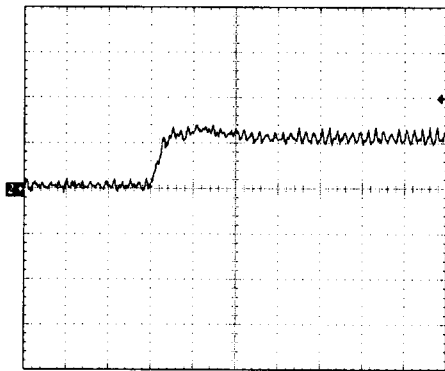
Fig. 6.2 H_∞ control with partial state feedback (speed control, $0 \rightarrow 600$ [rpm])



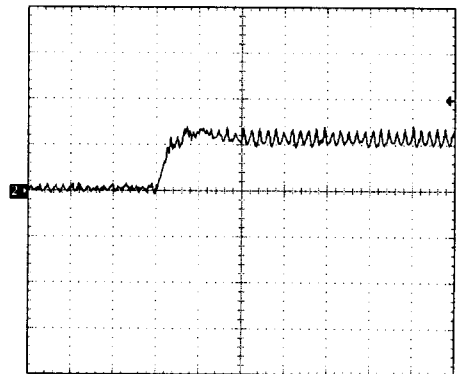
[300 rpm/div, 0.5 sec/div]
 (a) (상) 전동기 속도, (하) 부하 속도
 (a) (upper) motor speed, (down) load speed



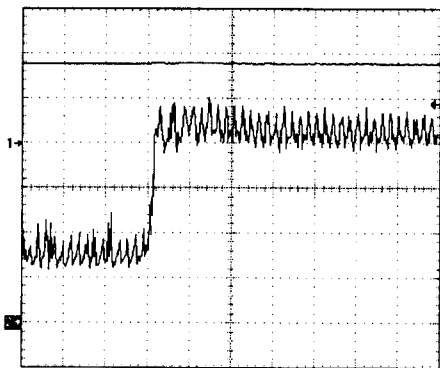
[300 rpm/div, 0.5 sec/div]
 (a) (상) 전동기 속도, (하) 부하 속도
 (a) (upper) motor speed, (down) load speed



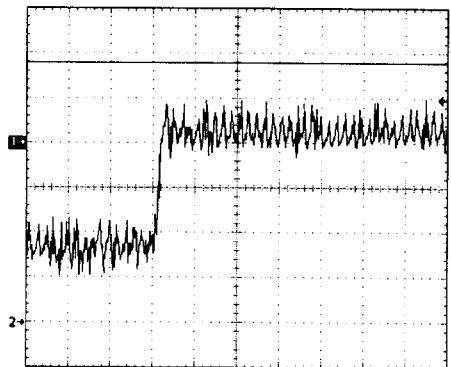
[5 Nm/div, 0.5 sec/div]
 (b) 축토크
 (b) shaft torque



[5 Nm/div, 0.5 sec/div]
 (b) 축토크
 (b) shaft torque



[2 A/div, 0.5 sec/div]
 (c) (상)자속분 전류, (하)토크분 전류
 (c) (upper) flux-producing current, (down) torque-producing current



[2 A/div, 0.5 sec/div]
 (c) (상)자속분 전류, (하)토크분 전류
 (c) (upper) flux-producing current, (down) torque-producing current

그림 6.3 2자유도 H_∞ 제어 (600[rpm]에서 6[Nm] 외란인가)
 Fig. 6.3 TDOF H_∞ control (6[Nm] disturbance input at 600[rpm])

그림 6.4 부분적인 상태피환을 갖는 H_∞ 제어 (600[rpm]에서 6[Nm] 외란인가)

Fig. 6.4 H_∞ control with partial state feedback (6[Nm] disturbance input at 600[rpm])

참 고 문 헌

- [1] 海田英俊 外1人, "最小次元外亂トルクオブザーバに基づく多慣性機械系の振動抑制制御", 日本電氣學會 研究會資料, SPC-93-38, 1993, pp. 81~90
- [2] 結城和明 外 2人, "共振比制御による2慣性共振系の振動抑制制御", 日本電氣學會論文誌, Vol.113-D, No. 13, 1993, pp. 1162~1169
- [3] 龜山浩幸 外 3人, "共振比制御に基づく軸ねじり振動抑制制御と制御ゲインの設計法", 日本電氣學會 産業應用部門全國大會, 1994, pp. 1150~1155
- [4] 杉林 道彦 外 2人, "2慣性共振系の状態フィードバックによる振動抑制制御とパラメータ變動を考慮した制御特性", 日本電氣學會 産業應用部門全國大會, 1993, pp. 843~848
- [5] Jin-soo Kim, et. al, "The Vibration Suppression Control of the Two-Mass Resonant System using the H_{∞} Filter", IEEE IECON, Vol. 3, 1998, pp. 1464~1470
- [6] 大内茂人 外 2人, " H_{∞} 制御理論に基づく電動機の制振制御", 日本電氣學會論文誌, Vol.113-D, No. 3, 1993, pp. 325~332
- [7] Akihiko Tanisaka et al, "Application of H_{∞} Control to Motor Speed Control System", IEEE IECON, 1991, pp. 839~842
- [8] 森本茂雄 外 1人, " H_{∞} 制御理論を用いた共振機械系の2自由度速度制御", 日本電氣學會論文誌, Vol.116-D, No. 1, 1996, pp. 65~70

저 자 소 개



한 윤 석 (韓潤錫)

1972년 8월 5일 생. 1995년 인하대 공대 전기공학과 졸업. 1997년 동 대학원 전기공학과 졸업(석사). 현재 동 대학원 전기공학과 박사과정

Tel : (032) 860-7397,

Fax : (032) 863-5822

E-mail : g9731488@inhavision.inha.ac.kr



김 영 석 (金榮石)

1951년 6월 11일생. 1977년 인하대 공대 전기공학과 졸업. 1987년 일본 나고야대 대학원 전기공학과 졸업(공학박사). 1987년~1989년 한국전기연구소 선임연구원 실장. 현재 인하대 공대 전자전기컴퓨터공 학부 교수

Tel : (032) 860-7397, Fax : (032) 863-5822

E-mail : youngsk@dragon.inha.ac.kr