

AC Power Line Conditioner

金元鎬* · 金鍾洙* · 姜유리* · 林根熙* · 金喆禹**
(W. H. Kim · J. S. Kim · I. Kang · G. H. Rim · C. U. Kim)

Abstract - Harmonics and the reactive power related problems in the supply and demand side are increasing with the proliferation of nonlinear loads such as power converters in industrial applications. Filtering options such as passive, active and hybrid filters are countermeasures against these problems. In this study, a novel hybrid active filter topology with a new approach to enhance the system performance is presented. The proposed topology comprises a parallel inverter and a hybrid active filter. It improves the system efficiency and reduces VA ratings, hence, overall filtering cost. The system operation, control and experimental verification on three phase rectifier and/or capacitor loads are presented.

Key Words : Harmonic, Nonlinear Load, Hybrid Active Filter, Passive Filter

1. 서 론

SMPS(Switching mode power supply) 사용의 확대와 가변속 모터의 구동 등 반도체 스위칭 소자를 응용한 전력변환기기의 광범위한 사용으로 인한 비선형 특성의 부하 증가는 전원 파형의 일그러짐을 유발하여 고조파 발생 및 역률 저하는 물론이고 전력기기의 상호 교란, 온도 상승 등 많은 문제를 야기시키고 있다. 특히, 컴퓨터, 전자기기, 자동화 기기 등 고품질의 전력이 요구되는 기기에서 깨끗한 전원(Clean power source)에 대한 요구는 소비자와 전력 공급자 공동의 문제점으로 부각되고 있다.

부하측에서 요구하는 전원의 전력품질(Power quality)과 관련된 사항으로는 크게 정전시간, 고조파, 전압 불평형 및 부하 자체 또는, 인근 부하에서 유발되는 고조파, 저역률 등을 들 수 있다. 본 연구에서는 이러한 여러 가지 문제점들 중 전력전자 기술의 대상이 되는 고조파 제거 및 역률 보상을 위한 새로운 형태의 전력품질 개선 장치에 대해 논한다.

고조파 저감 대책으로서 수동 소자인 L, C를 이용한 병렬 필터가 지금까지 많이 사용되고 있다. 이런 종류의 필터는 회로 특성에 따라서는 공진을 유발시키게 되어 오히려 전원 파형의 일그러짐을 악화시키기도 한다. 또한, 부하에 따른 고조파 변동과 전력 계통 변화에 대처할 수 없는 것도 문제점으로 지적되고 있다. 이러한 종래의 수동필터가 가지고 있는 문제점을 보강하기 위해 전력전자 기술을 이용한 능동 필터 개념[1,2,3]

이 도입되어 계통의 변화에 신속하고 유연하게 대처할 수 있게 되었으며, 그 성능 보강과 원가 절감을 위한 새로운 시도로서 수동필터와 능동필터를 겸한 하이브리드(hybrid) 필터[4,5]가 도입되고 있다.

한편, 대부분이 유도성 부하의 사용으로 인해 발생하는 지역률 문제를 해결하기 위해 동기조상기 또는, 커패시터를 병렬로 삽입하는 스위칭 커패시터가 지금까지 주종을 이루어 왔다. 그러나, 이러한 방식들은 시스템의 동특성 및 성능면에서 부분적인 문제를 가지고 있어 근래에는 PWM 또는 다단계(Multi-Step) 인버터가 도입되기 시작하였으며 계통의 대형화 복잡화에 따른 안정도 향상을 위한 대용량의 SVC가 검토, 적용되고 있다.

본 논문에서는 이러한 문제점들을 해결하기 위해서 병렬 인버터와 하이브리드 능동필터 개념을 도입하여 역률 개선 및 고조파 저감 효과를 거둘 수 있는 교류전력 품질 개선 장치를 제안하고 그 실험 결과를 제시한다. 제안된 시스템의 실험적 검증은 3상 정류기와 3상 커패시터 부하를 병렬로 구성한 1.5kW급 부하에 대해 단상 보상장치로 실험하였다. 제안하는 장치는 기본과 무효전력 보상장치와 고조파 제거장치를 분리함으로써 보상장치들의 정격이 전력 전달 계통의 VA 정격에 비해 낮은 용량으로 설계가 가능하므로 제조가격상의 잇점을 가지고 있다.

2. 무효전력 보상과 고조파 저감

전원, 부하 및 보상장치의 단순화된 선형 시스템은 그림 1과 같이 나타낼 수 있다. 저항성 부하(R_L)와 유도성 부하(X_L) 및 비선형 부하 특성에서 발생하는 전류를 각각 $i_R(t)$, $i_X(t)$ 및 $i_h(t)$ 라 하면 부하전류 $i_L(t)$ 는

$$i_L(t) = i_R(t) + i_X(t) + i_h(t) \quad (1)$$

* 正 會 員 : 韓國電氣研究所

** 正 會 員 : 釜山大 工大 電氣工學科 教授 · 工博

接受日字 : 1999年 5月 27日

最終完了 : 1999年 8月 2日

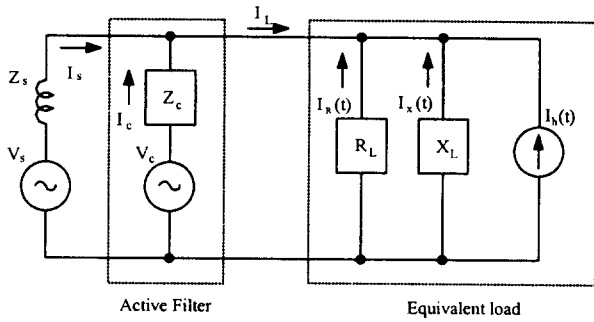


그림 1. 전원, 부하 및 보상장치의 선형 시스템
Fig. 1 Linear System of the source, load and active filter

이며 $i_R(t) = I_R \sin(\omega_o t)$, $i_X(t) = I_X \sin(\omega_o t \pm \frac{\pi}{2})$, $i_h(t) = \sum_k I_{Xk} \sin(k\omega_o t + \varphi_k)$ 으로 나타난다. 이때, k는 1, 2 ... ∞. 한편, 기본파 무효전력과 고조파 보상을 위한 보상전류 $i_c(t)$ 는

$$i_c(t) = i_X(t) + i_h(t) \quad (2)$$

로 나타내어진다.

이때, 보상장치에서 발생하는 전압 $v_c(t)$ 는 벡터량으로서

$$v_c(t) = v_s(t) + v_x(t) + v_h(t) \quad (3)$$

이다. 여기서,

$$v_x(t) = i_x(t) \cdot Z_c(\omega_o), \quad v_h(t) = \sum v_{hk}(t), \quad v_{hk} = \sum i_{hk} \cdot Z(k\omega_o)$$

병렬보상장치의 기능은 스위칭 소자의 VA 정격과 스위칭 주파수에 따라 결정되는데 고압 대용량의 경우, 전류보다는 전압 정격에 민감하므로 주어진 스위칭 소자의 전압, 전류를 각각 V_{sw} , I_{sw} 로 하면 보상장치의 전압 V_c 는

$$V_c = (V_{sw} \cdot I_{sw}) / I_c \quad (4)$$

로 결정되며 이 값을 최소화할 필요가 있다. 이는 제작비와도 깊은 관련이 있다.

그림 2는 주어진 소자의 VA 정격을 기준으로 최대 무효전력 및 고조파 보상 전류의 상관관계를 가혹한 조건의 스칼라량으로 가정하여 환산한 것이다. 주어진 소자 정격에서 보상장치의 성능은 고조파 값이 커질수록 또, 고차 고조파일수록 감소되므로 전류 리플(ripple)이 큰 부하계통에서는 기본파 무효전력보상과 고조파 저감을 인버터 한 개로 동시에 해결하기 어렵다. 따라서, 무효전력 보상은 저 스위칭 주파수, 고압 대전류 소자를 이용하고 고주파 저감은 하이브리드 필터 개념을 도입하면 소자의 VA 정격을 낮출 수 있어 장치의 저가화를 실현할 수 있다.

하이브리드 능동필터는 일반 인버터만 사용하는 능동필터와 달리 수동필터를 동시에 사용하여 전원 주파수($\omega_o = 2\pi f_o$)에 대해서는 임피던스 값($Z_c(\omega_o)$)을 크게 하여 하이브리드 능동필터에 흐르는 무효전력을 최소화하고 또, 고조파에 대해서는 임피던스 값($Z_c(k\omega)$)이 작아 보상장치로의 고조파 전류 주입이

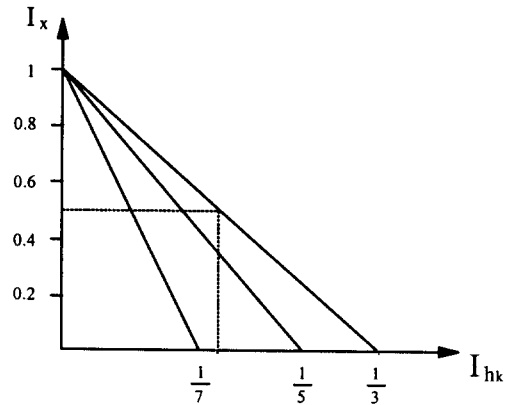


그림 2. 최대 무효전력 및 고조파 보상전류의 상관관계
Fig. 2 The relationship between the maximum reactive power and the compensation current

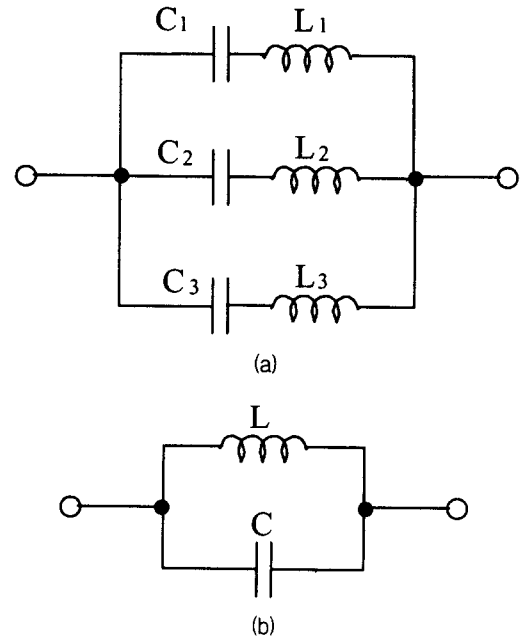


그림 3. Hybrid Active Filter의 수동 필터 구성
Fig. 3 Passive filter configuration of the hybrid active filter

쉽도록 할 필요가 있다. 즉, $v_{hk} = i_{hk} \cdot Z(k\omega_o)$ 에서 보상장치가 분담하는 전압 v_{hk} 를 최소화할 수 있다. 그림 3은 하이브리드 능동필터의 수동 필터 회로를 보여주고 있는데 (a)의 경우 수동소자 L_k, C_k (k는 정수)의 공진 주파수를 제거하고자 하는 K차 고조파로 설계하되 임피던스 $Z_c(\omega_o)$ 는 클수록, $Z_c(k\omega_o)$ 는 작을수록 좋다. 이 방식은 선택한 각각의 고조파에서 임피던스 값 $Z_c(k\omega_o)$ 이 작으나 제거하고자 하는 고조파의 수가 많아지면 시스템이 복잡해지므로 장치가격의 상승을 가져온다. 따라서, 일반적으로는 LC 필터를 회로로 구성하여 이중 두회로는 저차 고조파에 나머지 한 회로는 고차 고조파에 동작하도록 설계하여 사용한다.

(b)의 회로에서는 LC 공진 주파수를 전원 주파수에 공진시켜 $Z(\omega_o)$ 는 증가시키고, 다른 고조파 성분에는 그 임피던스 $Z(k\omega_o)$ 가 낮도록 설계한다.

3. 제안된 시스템

본 연구에서 제안된 시스템은 기존의 시스템들과 비교하여 저가, 저손실을 목적으로 구현되었으며 그림 4와 같이 낮은 스위칭 주파수의 전압원 인버터(V_{c1})가 Z_{c1} 을 통해 전원 계통과 연결되고, 높은 스위칭 주파수의 인버터(V_{c2})는 Z_{c2} 를 통하여 전원 계통에 연결된다. 전원 주파수에서의 무효전력 수수는 V_{c1} 에 의해서 전원 전압 V_s 에 대한 상대적 전압 크기로 결정되어 지상 또는 진상 전류를 흘리게 된다. V_{c2} 는 고조파 전류 i_h 를 주입하여 부하측에서 발생하는 고조파 성분과 V_{c1} 에 의한 고조파 성분을 보상하게 되는데 스위칭 소자들의 정격은 인버터단의 전압값 V_{ch} 에 의해 결정된다. Z_{c2} 는 전원 주파수에서는 높은 임피던스 값을 가지게 되어 전원전압 V_s 에 의한 전류 유입을 최소화하여 그 자체에 의한 무효전력 값을 최소화한다. 주회로의 설계는 V_s , I_x , I_h 의 값을 기본으로 전압원 인버터의 스위칭 소자 선택, 전압 결정, Z_{c1} 과 Z_{c2} 의 분석을 통해서 이루어지며 주어진 소자의 VA 정격에서 최대 무효전력 전류와 고조파 전류를 보상해야 하므로 V_{c1} 과 V_{c2} 등을 최소화해야 한다. 사용된 Z_{c1} 과 Z_{c2} 는 각각

$$Z_{c1}(S) = R_1 + sL_1 \quad (5)$$

$$Z_{c2}(S) = \frac{R_2 + L_2 S}{1 + R_2 CS + L_2 CS^2} \quad (6)$$

로 주어진다.

부하전류의 리액티브(reactive) 전류성분 $i_{c1}(t)=i_x(t)$ 와 고조파 성분 $i_{c2}(t)=i_h(t)$ 는 간단한 제어기의 구현을 통해서 분배할 수 있다.

하이브리드 능동필터 부에서의 수동필터 값을 $\omega_o = 1/\sqrt{L_2 C_2}$ 가 되도록 설계하면 Z_{c2} 의 주파수 특성은 그림 5와 같이 된다. 따라서, Z_{c2} 를 통해서 흐르는 기본파 전류는

$$I_{c2} = \frac{V_{c2} R_2}{\rho^2 + R_2 \rho} \quad (7)$$

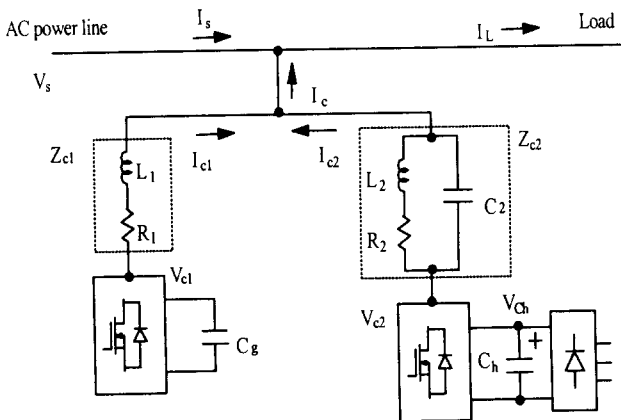


그림 4 AC power line conditioner의 주회로도
Fig. 4 Main circuit diagram of the AC power line conditioner

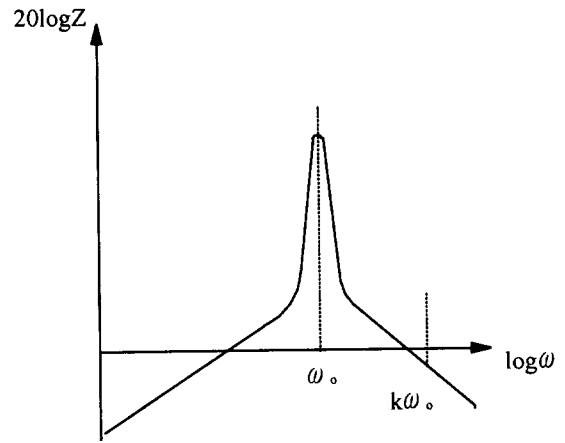


그림 5. Coupling Network의 Z_{c2} 의 주파수 특성
Fig. 5 The frequency characteristics of the Z_{c2}

여기에서 $\rho = \sqrt{L/C} \gg 1$ 이므로 기본파 전류 성분이 아주 적다.

4. 실험 결과

제안된 시스템의 실험적 검증은 3상 정류기와 3상 커패시터 부하를 병렬로 구성한 부하에 대해 단상 보상장치로 실험하였다. 그림 6은 정류부하와 커패시터 부하에 흐르는 전류 파형과 각각의 스펙트럼 결과를 나타낸다. 커패시터 전류는 정류기 부하전류에 대해 90° 진상이며 주변회로와의 간섭으로 고조파가 중첩되어져 있다. 그림 7은 각각 전원전압, 보상장치가 없을 때의 전원전류, 부하 커패시터 전류, 부하 정류기 전류 파형을 나타낸다. 그림 8은 보상장치가 동작하였을 때의 입력전압, 입력전류, 고조파 보상전류 및 무효전력 보상전류를 나타

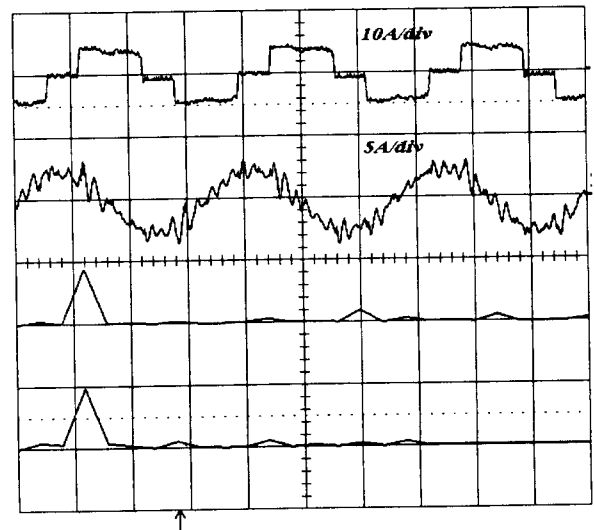


그림 6. 정류 부하전류, 커패시터 부하전류 파형 및 각각의 스펙트럼 분석도(5ms/div, 5ms/div, 50Hz/div, 50Hz/div)
Fig. 6 Rated load current, capacitor current and the each harmonic spectrum (5ms/div, 5ms/div, 50Hz/div, 50Hz/div)

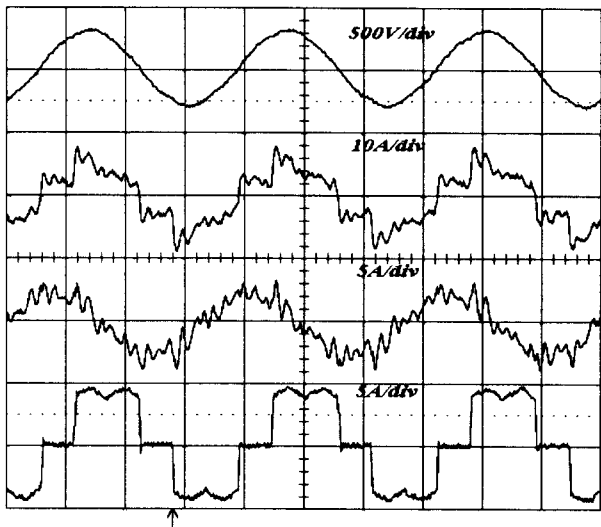


그림 7 입력전압, 부하전류, 커패시터 부하전류 및 정류 부하전류 파형(5ms/div)

Fig. 7 Input voltage, load current, capacitor current and rectified load current (5ms/div)

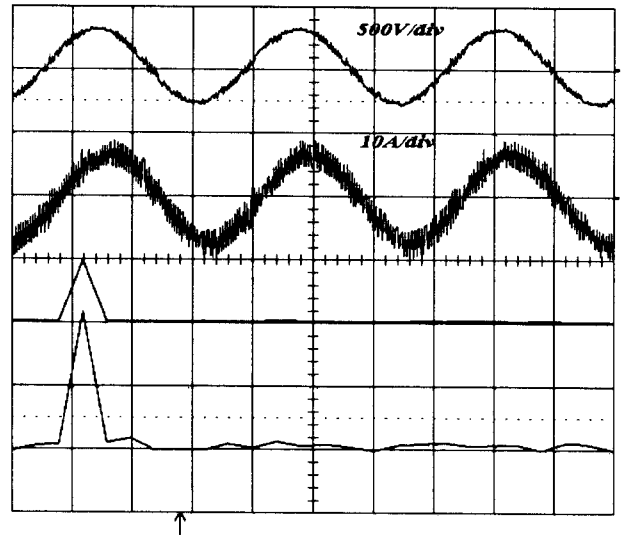


그림 9. 입력전압, 입력전류 파형 및 각각의 스펙트럼 분석도 (5ms/div, 5ms/div, 50Hz/div)

Fig. 9 Input voltage, input current and the each harmonic spectrum (5ms/div, 5ms/div, 50Hz/div)

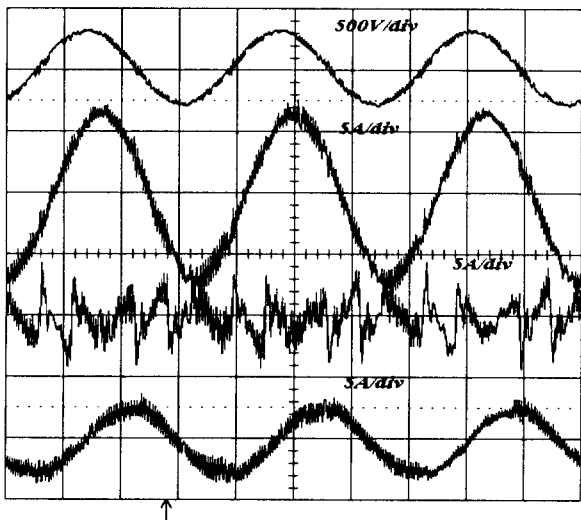


그림 8. 입력전압, 입력전류, 고조파 보상전류 및 무효전력 보상전류 파형(5ms/div)

Fig. 8 Input voltage, input current, harmonic compensation current and reactive power compensation current (5ms/div)

내며 그림 9의 전원전압 및 전원전류의 스펙트럼분석 결과로 매우 양호한 무효전력 보상 및 고조파 억제효과를 확인할 수 있다. 전원전압과 전류는 선간 전압과 선 전류로 30°의 위상차를 가진다. 그림 10은 부하 변동에 따른 시스템의 성능을 나타내는 그림으로서 커패시터를 제거했을 때를 나타내는데 과도 현상이 거의 없음을 알 수 있다. 정격 출력에 있어서 시스템의 전체 효율은 99% 이상으로 아주 우수하게 나타나며 입력역률도 거의 1에 가깝게 나타났다. 또한, 입력 전류의 THD 성분도 약 5%로 정도인데 이 성분은 거의 스위칭 주파수에 대한 고조

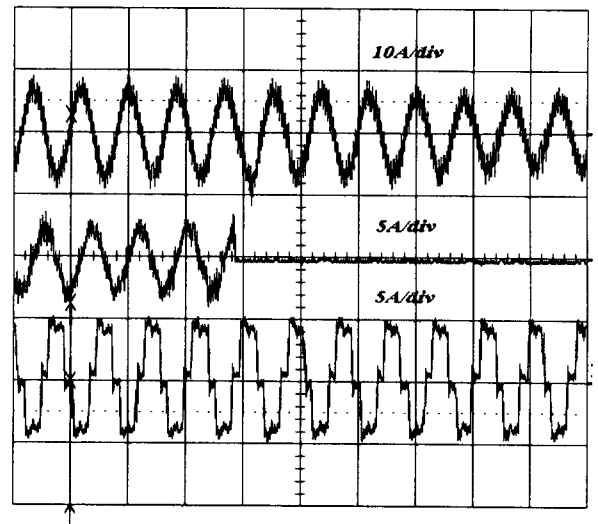


그림 10. 입력전류, 커패시터 부하전류 및 정류 부하 전류 파형 (부하변동 : 커패시터 부하제거, 20ms/div)

Fig. 10 Input current, capacitor current and rectified load current at sudden load variation (20ms/div)

파 성분으로 볼 수 있으며 시스템에 영향을 줄 수 있는 정도의 크기를 갖는 고조파 성분은 실험 파형들에서 보는 바와 같이 거의 없음을 알 수 있다.

5. 결 론

본 연구에서는 병렬 인버터와 하이브리드 능동필터 개념을 도입하여 간단한 제어기 구성을 통해 역률 개선 및 고조파 저

감 효과를 거둘 수 있는 교류전력 품질 개선 장치를 제안하고 그 특성을 실험을 통해 알아보았다. 본 연구의 결론으로서는

- 효과적인 고조파 억제 및 역률 보상.
- 기본파 무효전력 보상장치와 고조파 제거장치를 분리함으로써 보상장치들의 낮은 VA 정격 실현.
- 동특성이 빠르고 유연한 시스템 구현.
- I_{Xref} 와 I_{Rref} 신호를 별도로 구할 필요 없이 단일화된 제어.
- 병렬 인버터와 하이브리드 능동필터 도입으로 새로운 교류 전력 품질 개선 장치 구성.

등을 들 수 있으며, 향후 고압·대전력 전력변환 시스템에 많은 적용이 기대된다.

참 고 문 헌

- [1] M. Rastogi, N. Mohan, A. Edris, "Filtering of Harmonic Currents and Damping of Resonances in Power Systems with Hybrid Active Filter", APEC '95, pp.607~612, Mar., 1995
- [2] G. H. Choe, M. H. park, "A New Injection Method for AC Harmonic Elimination by Active Power Filter", IEEE Trans. on IE, Vol. 35, pp.141~147, 1988
- [3] H. Akagi, "Trends in Active Power Line Conditioners", IECON Conf. Record, pp.19~24, Nov., 1992
- [4] G. H. Rim, I. Kang, W. H. Kim, J. S. Kim, "Performance Improvement of a Voltage Source Active Filter", APEC '95, pp.613~619, Mar., 1995
- [5] G. H. Rim, I. Kang, W. H. Kim, J. S. Kim, "A Shunt Hybrid Active Filter with Two Passive Filters in Tandem", APEC '96, pp.361~366, Mar., 1996

저 자 소 개

김 원 호 (金元鎬)

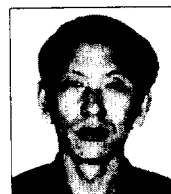
전기학회논문지 제48B권 제8호 참조
Tel : (0551) 280-1452, Fax : (0551) 280-1406
E-mail : whkim@keri.re.kr

김 중 수 (金鍾洙)

전기학회논문지 제48B권 제8호 참조
Tel : (0551) 280-1453, Fax : (0551) 280-1406
E-mail : jskim@keri.re.kr

임 근 희 (林根熙)

전기학회논문지 제48B권 제8호 참조
Tel : (0551) 280-1450, Fax : (0551) 280-1406
E-mail : ghrim@keri.re.kr



강 유 리 (姜유리)

1945년 2월 18일생. 1969년 러시아 전기 기술대학교 졸업 (석사). 1980년 러시아 전기 물리설비연구소(NIEFA) 박사. 1969년~현재 러시아 전기물리설비연구소(NIEFA). 현재 한국전기연구소 위촉연구원.

Tel : (0551) 280-1457, Fax : (0551) 280-1406

김 철 우 (金喆禹)

전기학회논문지 제48B권 제6호 참조
Tel : (051) 510-1488, Fax : (051) 513-0212
E-mail : kimcu@hyowon.cc.pusan.ac.kr