

# 액체질소중 정극성 직류방전시 방사전자파의 주파수 스펙트럼 특성

論 文  
48C-9-8

## The Frequency Spectrum Characteristics of the Radiated Electromagnetic Waves during Positive DC Discharge in Liquid Nitrogen

朴光緒\*·申昊映\*·崔炳柱\*\*·崔相泰\*\*\*·金基采\*·李廣植\*·李東仁\*  
(K. S. Park · H. Y. Shin · B. J. Choi · S. T. Choi · K. C. Kim · K. S. Lee · D.I. Lee)

**Abstract** - In this study, a relationship between DC discharge and the radiated electromagnetic waves is investigated by measuring electromagnetic waves using a biconical antenna and a spectrum analyzer. The characteristics of frequency spectrum of the radiated electromagnetic waves was measured at the atmospheric pressure in Liquid Nitrogen(LN<sub>2</sub>) during partial discharges in nonuniform and uniform electric field depend on positive DC power. From this experiment results, it was confirmed that when partial discharge was produced in Liquid Nitrogen and Air, the signal of partial discharge was detected by this experiment and the analysis method. It is considered that these results obtained from this investigation may be used as fundamental data for diagnosis and prediction of insulation on the equipments ultra-high voltage, superconducting and cryogenic applications.

**Key Words** : Partial discharge, Radiated electromagnetic waves, Frequency spectrum, Ultra-high voltage, Cryogenic

### 1. 서론

현대 산업 문명의 급속한 발전과 경제성장의 가속화로 인하여 에너지에 대한 수요는 급격히 증가하는 추세에 있다.

따라서 이러한 에너지의 수요에 대응하여 전기에너지를 원활히 공급하기 위해서는 기존의 전력 시스템을 개선할 필요가 있다. 현재 널리 사용되는 가공선이나 OF 케이블 등에 의한 송전방식은 송전용량 측면에서 기술개발이 이루어진다고 하더라도 1회선당 1~2[GW]가 그 한계로 될 것으로 추산되며 그 이상으로 송전용량을 증대시키기 위해서는 송전 회선 수를 늘이거나 765[kV]급 이상의 UHV(Ultra High Voltage) 송전방식을 채택하여야 한다.

그러나 이러한 방식이 확립된다 할지라도 그 경제성, 용지 확보 등의 문제가 뒤따르게 되므로, 이러한 문제를 해결하기 위해서는 고압도 대전력 수송기술 및 지중송전 등의 새로운 대용량 송전방식의 개발 필요성이 강하게 대두되고 있는 실정이다[1, 2].

이러한 문제를 해결할 수 있는 송전방식에는 극저온 송전(Cryogenic Power Transmission)으로서 극저온 저항케이블과 초전도체케이블에 의한 송전이 있다[3, 4].

선진국에서는 대전류 송전을 위한 초전도 및 극저온 응용 기기의 이용에 대하여 많은 연구를 하고 있다. 또한, 극저온 액체는 냉매로서 뿐만 아니라, 절연 재료로서도 성능이 우수한 것이 많으며, 수소의 경우 폭발의 위험성이 있어 취급이 난이하고, 헬륨의 경우 값이 비싼 반면에 질소는 가격이 저렴하고 무해하며 1987년 세라믹계 화합물(Y-Ba-Cu-O)의 임계 온도(T<sub>c</sub>)가 98[K]인 고온 초전도체의 냉매로서 이용되고 있다. 또한 전력수요의 급증으로 전력의 안정적공급에 필수적이고 사고의 미연 방지를 위한 절연진단 기술이 더욱더 중요한 위치를 차지하게 되었다.

전력설비나 기기의 전기적 이상에 수반되는 방사전자파를 비 접촉센서인 안테나를 이용하여 검출하는 방법은 부분방전의 검출감도가 좋고, 검출범위가 넓으며 하나의 센서로 광범위한 진단이 가능하므로 센서의 수를 작게 할 수 있어서 경제적이란 것 등의 많은 이점이 있다. 그러나 검출감도가 높기 때문에 역으로 방송파 등의 불요 노이즈가 수반되며, 또 신호의 감쇠나 반사등으로 검출이 곤란한 점 등의 단점이 있지만 기존의 절연진단 기술법 보다 많은 이점이 있으므로 현재 많은 연구가 행하여 지고 있다[5-8].

따라서 본 연구에서는 장래에 실용화 단계에 접근할 수 있는 고온 초전도체를 개발함으로써 극저온 냉매가 사용될 것에 착안하여 가격이 싸고 고순도를 얻기가 쉽고 취급이 비교적 간편한 액체질소에 대하여 부분방전을 모의하여 방전진전에 따른 방사전자파 특성을 연구하였다. 아울러 방사전자파 측정에 의한 방전진류의 파형추정에 관해 발표한 논문[15]에서 방전진류의 복원의 가능성을 충분히 확인하였다. 그러한 근거에 의해 전력설비나 전기 기기에 전기적 이상 발생시 수반되는 절연과피의 전구현상인 부분방전시 방사전자파를 비 접촉센서인 안테나와 spectrum analyzer를 이용해서 액체질

\* 準 會 員 : 嶺南大 電氣電子工學部 碩士課程  
\* 準 會 員 : 嶺南大 電氣電子工學部 博士課程  
\*\* 正 會 員 : 徐羅伐大 電氣電子電算系列 教授 · 工博  
\*\*\* 正 會 員 : 慶州大 컴퓨터電氣工學部 教授 · 工博  
\* 正 會 員 : 嶺南大 電氣電子工學部 教授 · 工博  
\* 正 會 員 : 嶺南大 電氣電子工學部 教授 · 工博  
\* 正 會 員 : 嶺南大 電氣電子工學部 教授 · 工博  
接受日字 : 1999年 4月 27日  
最終完了 : 1999年 7月 28日

소중 또는 대기중 방전진전에 따른 방사전자파의 주파수 스펙트럼 분포를 연구하여 초고압 전기기기 및 향후 실용화될 초전도 극저온 응용기기 등의 절연진단 및 예측의 중요한 기초 자료를 얻고자한다.

2. 실험장치 및 방법

2.1 실험장치 및 회로도

그림1은 액체질소에 전극을 함침 시키는 visual type 저온유지장치를 나타내며 재질은 급격한 온도변화에 의한 균열을 방지할 목적으로 내열성이 강한 Pyrex glass를 사용했으며 열차폐를 목적으로 외조와 내조 사이를  $10^{-3}$ [torr]까지 진공을 유지시킨 2중 원통구조로 하였다.

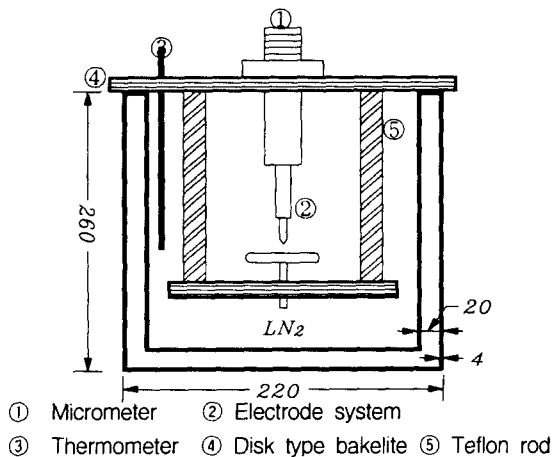


그림 1 저온유지장치와 전극배치

Fig. 1 Cryostat and electrode arrangement

그림 2는 본 실험의 회로도를 나타내며 전원장치는 정극성 직류고전압 발생장치(입력전압:1 $\phi$ 220V, 출력전압:200[kV], 출력전류:5[mA], Pulse Electronics Co. Ltd.)이다. 또한 출력되는 전압을 측정하기 위하여 high voltage divider( $R_2:R_3=5000:1$ )를 사용하였다.

회로도에서  $R_1$ (10 k $\Omega$ )는 전류파형을 측정하기 위한 무유도저항이며 부분방전시 전류파형의 측정은 oscilloscope (Lecroy 9350AL, 500[MHz])와 active probe(Bandwidth : DC~1 [GHz], Input R :  $1\pm 1\%$ [M $\Omega$ ], Input C :  $1.8\pm 0.2$  [pF], Lecroy AP020)를 사용하였으며, 측정된 파형은 personal computer와 프린터를 이용하여 출력시켰다. 그리고 방사되는 전자파를 측정하기 위하여 biconical antenna (30~300[MHz], EMCO model 3110) 및 Spectrum analyzer (주파수 범위: 10[kHz]~3500[MHz], Frequency span: 50[kHz] ~ 4[GHz], Resolution bandwidth: 1[kHz]~1[MHz], Advantest R4131D)를 이용하여 방사 전자파의 주파수 스펙트럼 분포를 관측하였다.

액체질소중 과 대기중 부분방전을 모의하기 위해 전극의 배치는 불평등 전계인 침대 평판전극 배치와 평등전계인 평판대 평판전극 배치를 사용했으며 침단 각도는 30도이고 평판전극의 직경은 60[mm]이다. 전극의 재질은 황동이고 전극

간의 거리는 대기중 15[mm]이고 액체질소중 5[mm]로 일정하게 하였다.

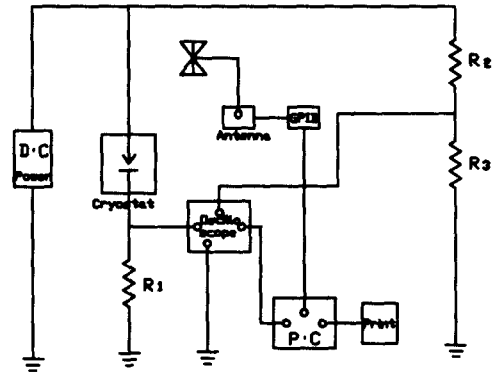


그림 2 본 실험의 회로도

Fig. 2 Experiment Circuit

2.2 실험방법

실험방법은 액체질소의 경우 전극을 완전히 함침시키고 액체질소의 안정화를 위해 10분 이후 실험을 행하였으며 1회 측정 후 3분간의 시간간격을 두고 전압을 인가하였다. 먼저 전압 인가속도는 1[kV/sec]의 속도로 일정하게 상승시키며 절연과괴전압은 10회 측정하여 평균한 전압을 채택하였다. 이 때의 평균절연과괴전압(이하  $V_B$ )을 100%의 인가전압이라 할 때 부분방전을 모의하면서 부분방전의 발생에서 절연과괴되는 단계별로 관찰하기 위해 절연과괴전압 보다 낮은 전압을 일정한 퍼센트 비율로 인가 후 안테나와 Spectrum analyzer를 이용하여 여러 기초실험을 통해 방사전자파의 측정에 유리한 조건 등을 설정 후 실험을 행하였다. 측정시간은 5 분이며 Positive Peak detecting 방법으로 데이터를 Spectrum analyzer에 축적하고 GPIB로 데이터를 컴퓨터에 전송하여 분석하였다.

이 때 전극 중심부와 안테나 사이의 거리는 1 [m]로 고정하여 두고 실험을 하였다. 안테나의 각도는 전류의 흐름 방향과 동일하게 대지에 대하여 수직으로 배치하였다.

기초실험을 통해 측정시간이 5분 이상 더 길어진다면 측정시간이 길수록 외부 노이즈의 침입 가능성이 더욱더 커진다. 따라서 부분방전의 검출과 측정시간에 따른 노이즈 침입 가능성 등을 고려하여 데이터의 축적시간을 정하였다.

안테나와 전극사이의 거리가 가까울수록 방사전자파의 측정에 유리하나 너무 가까우면 안테나로 절연과괴의 경로가 발생할 위험을 고려하여 1 [m]로 하였다.

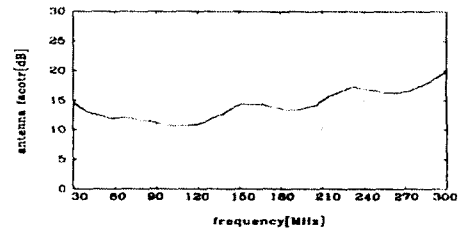


그림 3 바이코너럴 안테나의 안테나 인자

Fig. 3 Antenna factor of biconical antenna

부분방전시 방사되는 전자파의 주파수 분포는 GHz대역까지 광범위 하나 본 연구에서는 실험 여건과 기초실험을 통하여 부분방전이 비교적 잘 관찰되는 생각되는 50~250 [MHz] 범위로 한정시켜 부분방전을 검출하고 분석하여 부분방전의 발생과 진전을 판단하려 한다. 그림3에서 보는 바와 같은 특성을 지닌Biconical antenna를 사용하였다.

실제 절연진단에 응용하기 위해서 노이즈가 존재하는 일상의 공간에서 부분방전시 방사전자파를 측정 분석하여 방사전자파의 주파수 스펙트럼 분포를 연구함이 필요할 것이다. 그러므로 측정시의 Background noise(그림4)를 측정하여 방사전자파의 분석에 유용하게 적용하고자한다. 노이즈 측정시간은 새벽 1:00 경이며 측정법은 Positive peak detecting 방법으로 5분간 데이터를 축적시켰다.

3. 실험결과 및 검토

3.1 액체질소중 부분방전시 방사전자파의 주파수 스펙트럼 특성

3.1.1 침대 평판 전극배치의 경우

그림4를 관찰하면 90~110 [MHz] 부근은 라디오 방송주파수 대역이며 175 [MHz] 부근은 텔레비전 방송주파수 대역이라 추측된다. 그림 4에서 그 외의 주파수대역의 노이즈는 측정시간(5분)동안 주변환경의 기기에서 switching 동작(on, off)이 발생되지 않으면 방사전자파의 전계강도가 45dB를 넘지 않음이 관측되었다.

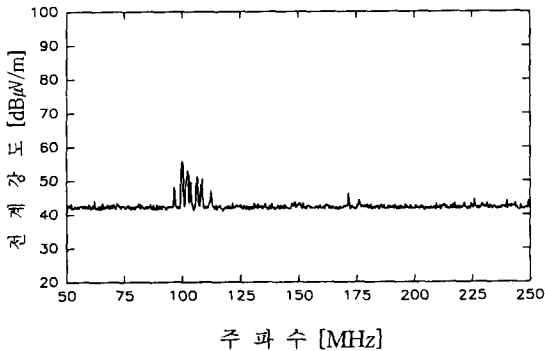


그림 4 측정환경의 Background Noise  
Fig. 4 Background noise of surroundings

이러한 점에 착안하여 전압을 서서히 상승시켜 부분방전을 모의 할 때 spectrum analyzer에서 GPIB로 다운 받은 데이터 중에서 전계강도가 45dB 이상이 되는 데이터(이하 E<sub>45dB</sub>)의 수를 관찰하였다. 그리고 주파수대역에 따른 부분방전(이하 PD) 발생시 방사전자파의 평균전계강도(이하 E<sub>mean</sub>)와 최대전계강도(이하 E<sub>max</sub>)를 관찰하였다. 방사전자파의 측정 실험은 동일조건에서 5회 실시하여 평균한 데이터 수를 나타내었다(편차는±5% 이내).

Background noise의 경우 E<sub>45dB</sub>의 수가 33개이고 E<sub>mean</sub>는 42.6 dB이고 E<sub>max</sub>는 55.2dB이었다.

그림5는 대기압하의 액체질소중 침대 평판전극 배치에서 부분방전을 모의한 경우 방사전자파의 주파수 스펙트럼 분포이다. 대기압하의 액체질소중에서 V<sub>B</sub>는 63.2 [kV]이었다(59[kV]~

68[kV]의 편차를 보임).

V<sub>B</sub>의 30%(19[kV]) 이하의 전압을 인가하면 Background noise와 유사한 특성을 나타내며, 그림5의 (a)에서 V<sub>B</sub>의 40%(24.9[kV]) 전압을 인가하면 부분방전 발생시 본 시스템으로 검출되는 PD 신호로 판단되는 E<sub>45dB</sub>의 수는 90개로서 Background noise보다 57개가 더 많았다. E<sub>mean</sub>는 43.4dB로 Background noise보다 0.8dB 더 높다. E<sub>max</sub>는 69.8dB이었다.

그림5의 (b)에서 V<sub>B</sub>의 50%(31.6[kV])전압을 인가하면 E<sub>mean</sub>은 49.3dB로서 40%보다 5.9dB정도 더 높게 나타났고 E<sub>45dB</sub>의 수는 331개이다. E<sub>max</sub>는 94.4dB이다.

그림5의 (c)에서 V<sub>B</sub>의 60%전압(37.9[kV])을 인가하면 E<sub>mean</sub>는 48.2dB로서 50%보다 1.1dB만큼 감소하였으나 E<sub>45dB</sub>의 수는 336개로서 50% 일 때 보다 34개가 증가하여 증가의 추세가 둔화되었다. E<sub>max</sub>는 96.2dB이었다

그림5의 (d)에서 V<sub>B</sub>의 70%전압(44.3[kV])을 인가하면 E<sub>mean</sub>는 52.5dB로서 60%보다 증가하였으며 E<sub>45dB</sub>의 수는 390개이고 E<sub>max</sub>는 90.6dB이었다.

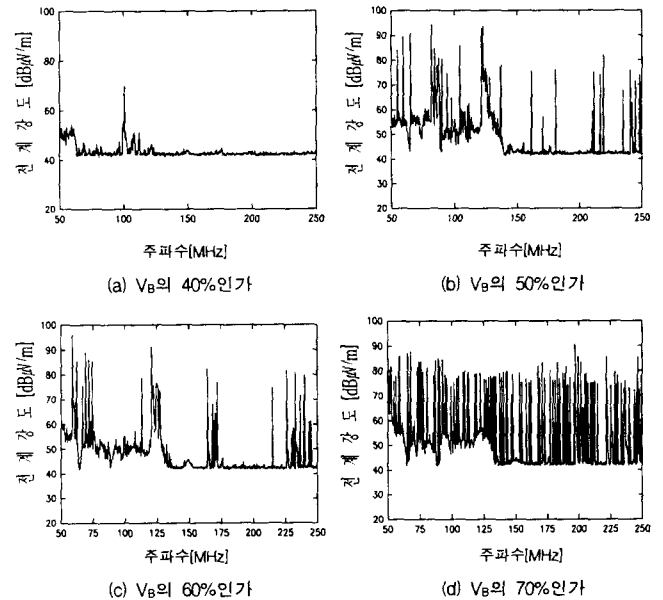


그림 5 액체질소중 불평등전계에서 주파수에 따른 전계강도  
Fig. 5 Electric field strength vs. frequency on the nonuniform field in Liquid Nitrogen

그림5의 측정결과로부터 대기압하의 액체질소중 불평등 전계에서 정극성 직류전압에 의한 부분방전 발생과 그의 진전과정에 따른 방사전자파의 주파수 스펙트럼 분포를 뚜렷이 알 수 있으며, 주파수 대역이 50~130[MHz] 부근에서 부분방전시 발생하는 주파수 신호인 E<sub>45dB</sub>의 수가 가장 많이 발생됨을 알 수 있다.

따라서 이러한 분석으로 부분방전의 발생유무와 그의 진전상황의 분석이 가능할 것으로 사료된다. 즉 부분방전에 가까운 저전압(그림4의 (a)) 인가의 경우 50~70[MHz] 주파수 대역에서 부분방전 신호가 주로 관측되고 있으며, 인가전압의 상승과 함께 45dB 이상의 PD 신호가 측정되는 주파수 대역이 넓어지는 경향을 나타내고 있다.

또한, 50~250[MHz]의 실험 전 대역에서 PD 펄스성 신호의 수가 뚜렷한 증가를 보이고 있다. 절연과괴전압 V<sub>B</sub>에 가까워질

수록 고전계 펄스의 PD 신호의 증가 경향은 현저하다(그림5의 (d)). 이것은 부분방전에서 절연파괴로의 진전하는 단계를 의미한다.

그림6은 임의의 전계강도 이상되는 데이터 수를 나타낸 그래프이다. 그림6에서 인가전압에 따라  $E_{45dB}$ 의 수의 편차가 가장 뚜렷하다. 인가전압이 증가함에 따라 부분방전 신호인  $E_{45dB}$ 의 수는  $V_B$ 의 40%(24.9[kV])에서 증가하는 경향이 뚜렷하게 나타나고 전압을 더욱더 증가시키면 급격하게 증가의 경향을 보이며 더욱더 전압을 증가시키면 증가의 추세가 둔화된다.

결론적으로 부분방전 신호인  $E_{45dB}$ 의 수의 증가를 측정 분석하면 부분방전의 검출과 진단단계의 판단이 가능함을 보여준다.

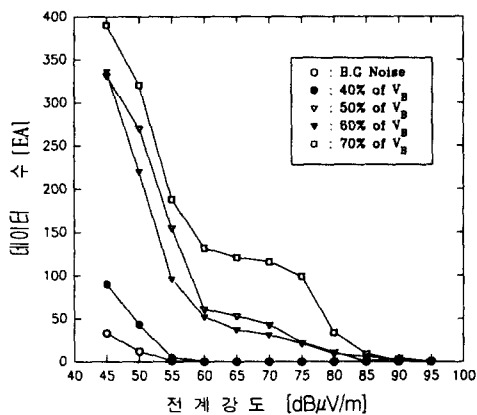


그림 6 액체질소중 전압인가에 따른 임의의 전계강도 이상의 데이터 수

Fig. 6 Number of data above optional field strength with applied voltage in Liquid Nitrogen

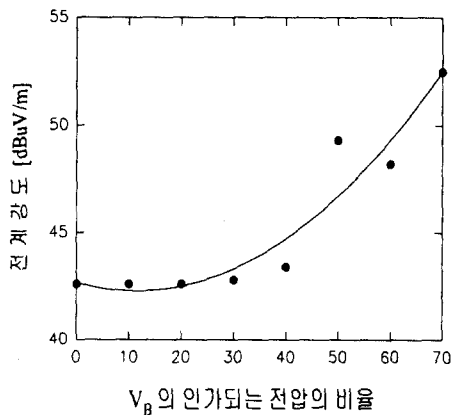


그림 7 액체질소중 인가되는 전압 비율에 따른  $E_{mean}$   
Fig. 7  $E_{mean}$  with percentage of applied voltage in LN<sub>2</sub>

그림7은 액체질소중 부분방전시 방사전자파의  $E_{mean}$ 을 나타낸다. 전압을 증가시키에 따라  $V_B$ 의 30%까지는  $E_{mean}$ 은 거의 일정하고  $V_B$ 의 40%에는  $E_{mean}$ 이 0.8dB 정도 상승하고  $V_B$ 의 40% 이후에는 전체적인 경향은 증가로 나타났다.

결론적으로 40% 이상의 전압 인가시 부분방전은 본 실험의 시스템으로 검출이 가능함을 알 수 있다.

그림8은 방전시 미약한 방전 전류를 측정하기 위해 오실로스코프와 Active Probe를 이용하여 액체질소중 침대 평판전극 배치시 방전의 발생과 진전에 따른 전류파형을 측정된 것이다.

실험결과는 24[kV] 미만의 전압을 인가하면 부분방전시 전류파형은 나타나지 않으나 24[kV] 이상을 인가하면 그림8의 (a)와 같이 전류 펄스가 나타나기 시작한다.

이러한 결과는 안테나에 의한 부분방전이 검출되는 40%(24.9[kV])의 전압인가의 경우가 오실로스코프와 Active Probe에 의해 관측되는 부분방전 발생전압 24[kV]와 근접하므로 본 실험방법에 의한 부분방전 발생검출 실험의 유효성이 검증되었다.

전압을 계속하여 증가시키면 초기에 발생한 펄스성 전류파형은 더욱더 커진다. 더욱더 전압을 인가하면 그림8의 (d)에서 처럼 아크 방전으로 진전된다.

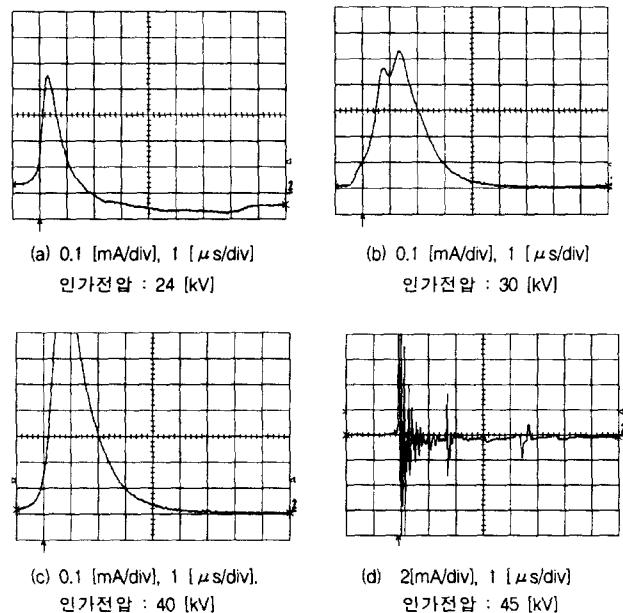


그림 8 액체질소중 침대 평판전극 배치시 방전의 전류파형  
Fig. 8 Discharge current waveform with needle-plan electrode system in Liquid Nitrogen

### 3.1.2 평판대 평판 전극배치

그림9는 대기압하의 액체질소중 평판대 평판전극 배치에서 부분방전을 모의한 경우 방사전자파의 주파수 스펙트럼 분포이다. 대기중 평판대 평판전극의 경우 부분방전의 발생단계가 극히 짧고 바로 아크방전으로 절연파괴되어 부분방전시 방사전자파의 측정이 불가능 하였다. 그러나 액체질소중에는 앞의 논문에서 발표한 바와 같이[10]액체질소의 절연파괴는 기포거동의 해석에 의해 부분방전의 발생을 확인하였으므로 평판대 평판의 경우 부분방전시 방사전자파의 특성을 실험하였다. 대기압하의 액체질소중에서 완전히 절연파괴가 발생하는  $V_B$ 는 침대 평판보다 높은 90.2[kV]이다( $V_B$ 는 85.4[kV]~94.1[kV]의 편차를 보임).

일반적으로 액체질소중 기포거동 해석에 의해 침대 평판전극 배치가 평판대 평판전극 배치보다 절연파괴전압이 높다 [10,13,16]. 그러나 전극간 거리가 어떤 임계 거리보다 멀어지면

부분방전의 시작은 기포에서 발생되나 상대적으로 단 gap에 비해 기포의 영향을 적게 받고 또 전극간을 완전히 교락시킬 만한 크기의 기포성장 가능성이 줄어든다. 그래서 gap 사이의 완전한 절연과피는 대기중의 방전과 같이 전계의 집중으로 인한 코로나 발생이 쉬운 침대 평판전극 배치의 절연과피전압이 오히려 낮게 된다고 사료된다.

$V_B$ 의 40%(36.0[kV]) 미만의 전압을 인가하면 Background noise와 거의 유사했으며 본 실험방법으로 부분방전의 신호의 구별이 어려웠다.  $V_B$ 의 60%(54.1[kV])를 인가한 경우 측정시간 5분간 절연을 유지하지 못하고 약 2분 후 아크방전으로 진전되었다. 60% 보다 더 높은 전압을 인가하면 액체질소중 부분방전의 증가로 인해 다량의 기포가 발생하며 절연과피되었다.

그림9의 (a)는  $V_B$ 의 40%(36.0[kV]) 전압을 인가하면 부분방전 발생시 본 실험방법으로 검출되는 PD 신호라고 추측되는  $E_{45dB}$ 의 수는 37개로서 Background noise보다 4개가 더 많았다.  $E_{mean}$ 은 42.8dB로 Background noise보다 0.2dB 더 높다.  $E_{max}$ 는 57.8dB이었다.

$V_B$ 의 50%(45.0[kV])전압을 인가할 때까지  $V_B$ 의 40%와 거의 변화가 없었다.

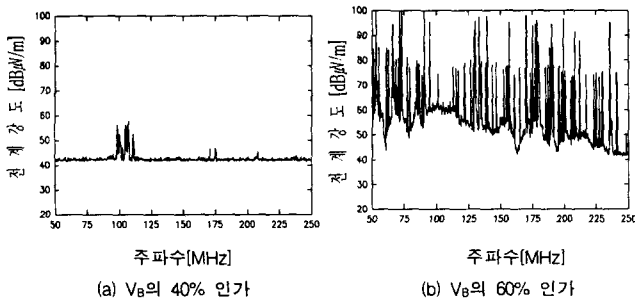


그림 9 액체질소중 평등전계에서 주파수에 따른 전계강도  
Fig. 9 Electric field strength vs. frequency on the uniform field in Liquid Nitrogen

그림9의 (b)에서  $V_B$ 의 60%전압(54.1[kV])을 인가하면  $E_{mean}$ 은 56.9dB로서  $V_B$ 의 40~50%보다 14.1dB만큼 증가하였으며  $E_{45dB}$ 의 수는 625개로서 50% 일 때 보다 크게 증가하는 경향을 나타낸다. 이는 부분방전의 시작에서 아크방전으로 진전하는 단계를 의미한다.  $E_{max}$ 는 104dB이었다.

그림9의 (a)에서 부분방전이 발생되었다고 생각되며 그림상에서는 Background noise와 구별되는 뚜렷한 변화를 볼 수 없지만 데이터를 분석하면  $E_{45dB}$ 의 수와  $E_{mean}$ 의 미약한 증가를 확인 할 수 있으며 이것으로 부분방전 신호의 구별이 가능하다. 액체질소중 불평등전계보다 PD 신호가 뚜렷하지 않지만 방전이 많이 진전된 그림9 (b)의 경우는 PD 신호가 뚜렷하다.

평등전계의 경우 불평등전계보다 부분방전이 발생하는 전압은 높으나 부분방전의 발생과 아크 방전으로 진전단계가 불평등전계 보다 짧음을 알 수 있다.

결론적으로 액체질소중 평등전계에서 부분방전 발생과 진전에 따른 PD 신호의 검출은 불평등전계 보다 어렵다. 이러한 차이는 대기중과 다르게 액체질소중 불평등전계와 평등전계의 방전의 발생과 진전의 차이 때문이라 사료된다.

그림10은 액체질소중 평판대 평판전극 배치시 부분방전 전

류파형이다. 파형측정 결과는 30[kV] 미만의 전압을 인가하면 부분방전시 전류파형은 나타나지 않으나 30[kV] 이상을 인가하면 그림10의 (a)와 같이 전류펄스가 나타나기 시작하였다.

이러한 결과는 본 실험방법에 의한 부분방전의 검출이 가능한 40%(36.0[kV])의 전압인가의 경우가 오실로스코프와 Active Probe에 의해 관측되는 부분방전 발생전압 30[kV]와 근접하므로 안테나에 의한 부분방전 발생검출 실험의 유효성이 검증되었다. 전압을 계속하여 증가하면 그림10의 (b) 처럼 전류파형이 약간 커지나 침대 평판과 같이 부분방전의 진전이 뚜렷한 단계를 거치지않고 곧 바로 아크 방전으로 진전함을 알 수 있었다. 아크방전의 전류파형은 그림8의(d)와 거의 유사하였다.

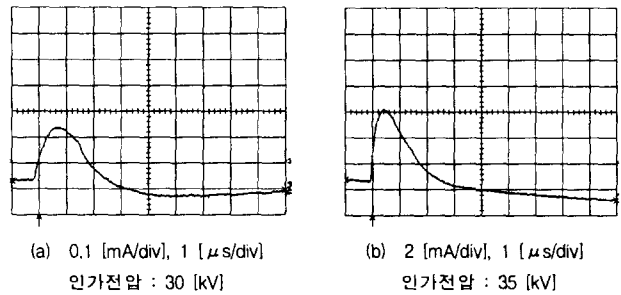


그림 10 액체질소중 평판대 평판전극 배치시 부분방전의 전류파형

Fig. 10 Partial discharge current waveform with plan-plan electrode system in Liquid Nitrogen

### 3.2 대기중 부분방전시 방사전자파의 주파수 스펙트럼 특성

액체질소중과 대기중의 부분방전시 방사전자파의 스펙트럼 분포특성을 비교하기 위해 같은 방법으로 대기중에서 실험을 하였다.

그림 11은 대기중 부분방전을 모의한 경우 방사전자파의 주파수 스펙트럼 분포이다. 대기중에서 완전히 절연과피가 발생하는 전압의 평균절연과피전압은 16[kV]이다( $V_B$ 는 15.8[kV]~16.2[kV]의 편차를 보임).

$V_B$ 의 50%(8[kV]) 미만의 전압을 인가하면 주파수 스펙트럼 분포는 Background noise와 거의 유사했으며 본 실험방법으로 PD 신호의 검출이 어려웠다.

그림11의 (a)에서  $V_B$ 의 50%(8[kV]) 전압을 인가하면  $E_{45dB}$ 의 수가 52개로서 Background noise보다 19개가 더 많았다.  $E_{mean}$  43.0dB로 Background noise보다 0.4dB 더 높다.  $E_{max}$ 는 55.8dB이었다. 그 이후 전압을 80%까지 올리면 주로 60~70[MHz]의 저주파 대역에서 전계강도 변화가 약간 있으나 거의 변화가 없었다.

그림11의 (c)에서  $V_B$ 에 근접한 90% 전압을 인가하면 부분방전에서 아크방전으로 진전하는 단계로서 150[MHz] 이하 대역의 방사전자파가 많이 발생하였다.  $E_{mean}$ 은 44.8dB로서 증가폭이 2.2dB로서 비교적 크게 증가하며  $E_{45dB}$ 의 수도 222개로서 급격히 증가하고  $E_{max}$ 는 56dB로서 미약한 증가의 경향을 나타낸다.

결론적으로 Background Noise에서 인가전압을 증가함에 따라 50%전압에서  $E_{mean}$ 과  $E_{45dB}$  수의 뚜렷한 변화를 볼 수 있고 80%전압까지는 거의 변화가 없으며 절연과피 직전의 단계인 90% 전압에 이르면  $E_{mean}$ 과 특히  $E_{45dB}$ 의 수가 큰 폭으로 증가의 경향을 나타내며 PD 신호가 50~200 [MHz] 대역의 비교적 넓은 범위에서 검출된다.

그림11의(d)는 1[kV/sec]의 속도로 전압을 상승 인가한 경우 절연과피 될 때의 아크방전에 의한 주파수 스펙트럼을 나타낸 것이다.

부분방전의 경우와 가장 다른 특징의 하나는 공기중 부분방전시 발생하는 전계에 비해 상당히 높은 60dB 이상이 되는 고전계의 펄스성 신호가 발생함을 알 수 있어 부분방전과 뚜렷이 구별된다.

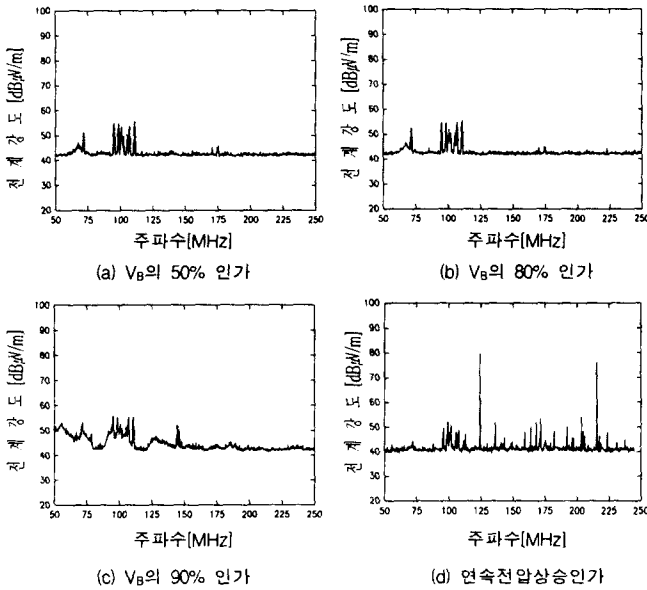


그림 11 공기중 불평등전계에서 주파수에 따른 전계강도  
 Fig. 11 Electric field strength vs. frequency on the nonuniform field in Air

그림12는 방사전자파의 데이터중 인가전압 비율에 따른  $E_{45dB}$ 의 수를 나타낸 그래프이다.

인가전압을 증가함에 따라 부분방전 신호라고 고려되는  $E_{45dB}$ 의 수는  $V_B$ 의 50%(8[kV]) 전압 미만의 전압을 인가하면 Background Noise와 비교하여 변화가 거의 없으며 50% 이상의 전압을 인가하면 그 수는 증가하는 경향을 나타내고 그 이후에 전압을 증가시키면  $E_{45dB}$ 의 수는 80% 인가전압까지 거의 변화가 없으나 절연과피 직전의 전압인 90%에 도달하면 증가의 경향이 뚜렷하다.

결론적으로 부분방전 신호라고 고려되는  $E_{45dB}$ 의 수가 Background noise 와 비교하여 증가의 폭이 비교적 큰 인가전압이 50% 정도에 도달하면 부분방전을 검출하는 것이 가능함을 알 수 있다. 또한 이러한 경향은  $E_{mean}$ 의 변화도 비슷한 경향을 나타내었다.

그림13은 대기중 부분방전시 방사전자파를 안테나에 의해 측정·분석하는 본 실험방법의 검출감도를 알기 위해 부분방전의 발생과 진전에 따른 전류파형을 측정하였다.

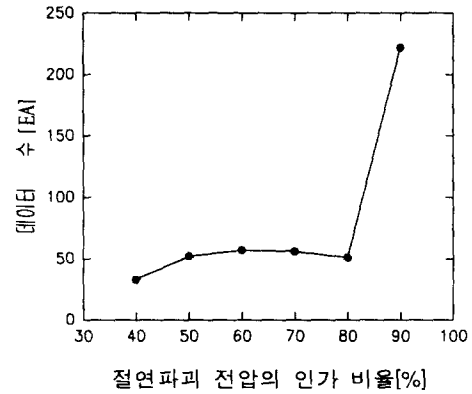


그림 12 대기중 인가 전압의 비율에 따른  $E_{45dB}$ 의 수  
 Fig. 12 Numbers of  $E_{45dB}$  with percentage of the applied voltage in Air

실험결과는 6.5[kV]의 전압을 인가하면 부분방전시 전류파형이 그림13의 (a)와 같이 미세한 전류 펄스가 나타나기 시작한다. 전압을 증가할수록 펄스의 크기는 그림13의 (b), (c)와 같이 점점 증가하여 그림13의 (d)와 같이 아크 방전으로 진전한다.

이러한 결과는 공기중 부분방전시 안테나에 의해 검출되는 부분방전 신호의 발생은 인가전압이 8[kV] 일 때 검출되므로 오실로스코프와 Active Probe에 의해 관측되는 부분방전 발생전압 6.5[kV]와 근접하므로 정확한 부분방전의 발생 검출은 아니지만 본 실험방법의 유효성을 검증하였다.

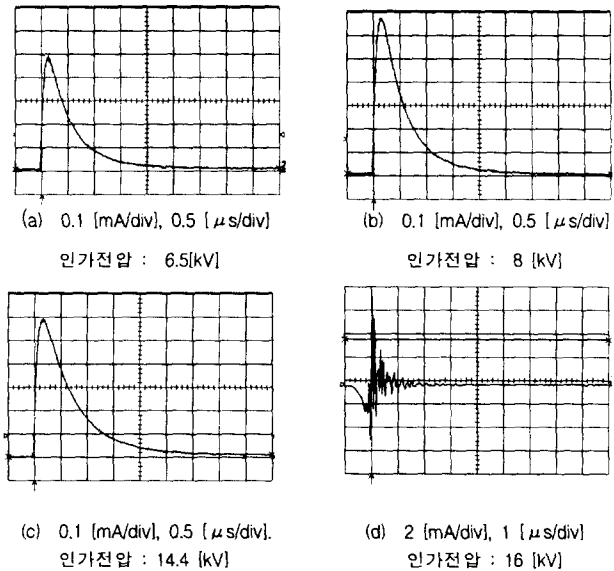


그림 13 대기중 침대 평판 전극 배치시 부분방전의 전류파형  
 Fig. 13 Partial discharge current waveform with needle-plan electrode system in Air

위와 같은 실험 결과에 의해 액체질소중과 대기중 불평등 전계에서 부분방전의 주파수 스펙트럼 분포를 비교하면 다른 특성을 나타낸다. 액체질소중에서 더 많은 방사전자파의 주파수 스펙트럼이 발생되는데 이것은 액체질소중 갭 사이에 전압을

인가함에 따라 에너지 주입에 의한 미세한 기포 및 액체질소의 낮은 증발잠열로 인한 자연기포가 절연파괴되면서 전극간을 완전히 교락시키지 못하고 액체질소의 큰 절연성 회복능력으로 인하여 다시 절연을 회복하는 과정의 반복으로 인하여 발생하는 것이라 사료되며 이러한 이유로 인해 대기중의 부분방전 발생시 PD 신호의 검출보다 액체질소중의 부분방전시 PD 신호의 검출이 비교적 용이함을 알 수 있다. 또한 인가전압이 높을수록 미소기포의 부분적 파괴가 발생하는 경우가 많은 것을 알 수 있다.

### 3. 결론

액체질소중 또는 대기중 침대 평판전극 배치와 평판대 평판전극 배치에서  $V_B$  보다 낮은 정극성 전압을 인가해서 방전을 발생시킨 경우 본 실험의 방법으로 방사전자파의 주파수 스펙트럼 분포를 관찰한 결과 아래와 같은 결론을 얻었다.

① 액체질소중 및 대기중 부분방전이 발생될 때 비접촉센서인 안테나와 spectrum analyzer를 이용하는 본 실험의 방법에 의해 전계강도 45dB 이상의 데이터 수와 평균전계강도 및 최대전계강도를 고려하면 부분방전의 발생 유무와 방전진전 상태의 예측이 가능함을 확인했다.

② 액체질소중 불평등전계에서 부분방전시 45dB 이상의 데이터수가 Background noise 보다 뚜렷이 증가하기 시작하는  $V_B$ 의 40%(24.9[kV]) 이상의 전압이 인가될 때 부분방전의 발생을 검출할 수 있고 평균 전계강도도 0.8dB 증가됨을 알 수 있다.

③ 대기중 불평등 전계에서 부분방전의 발생은 절연파괴전압의 60%에 해당하는 9.6[kV] 이상의 전압을 인가하면 부분방전의 검출이 가능함을 확인했다.

④ 액체질소중 및 대기중 부분방전과 절연파괴 될 때 아크방전의 구별은 고전계 펄스성 부분방전 신호의 개수와 분포의 관찰로 가능하다.

⑤ 부분방전의 검출은 대기중 보다 낮은 증발 잠열로 인한 자연기포의 발생에 의해 불안정한 상태이면서 높은 절연성 회복특성을 가진 액체질소 중에서 부분방전의 신호 검출이 용이함을 알 수 있다.

이러한 결과는 초초고압 전기기기 및 장래 실용화될 초전도·극저온 응용 전기기기의 절연진단 및 예측 시스템의 구축에 중요한 기초자료가 되리라고 생각된다.

향후 실계통에 적용하기 위해서는 부극성 전원 및 교류전원을 사용한 실험과 방사전자파의 감쇄특성과 전파특성을 고려한 부분방전 발생 위치검출에 많은 연구가 필요하다고 사료된다.

### 참 고 문 헌

- [1] Toshio Suzuki, "Future Power System and Challenges in Electric Power Engineering", 8th International Symposium on High Voltage Engineering, Yokohama, Japan, August 23-27, 1993.
- [2] 土森紀之, 長澤隆士, "21世紀の電力エネルギーと 輸送技術Ⅲ・系統構成・運用の高速化", 電學誌, Vol.112, No.8, pp.592-596, 1992.
- [3] S. H. Minnich et al, "Cryogenic power transmission", Cryogenics, pp. 165-176, 1969.
- [4] J. Wankowicz, "Cryogenics", Vol. 23, 1983.
- [5] Y.Takahashi, "Diagnostic Measurements at UHF in Gas Insulated Substation", IEE Proceeding Vol. 135, PT.C, No2 pp 137~145, 1988.
- [6] R. Bartnikas, "Detection of Partial Discharge(corona) in Electrical Apparatus", IEEE EI-25 No-1, p111~124, February 1990.
- [7] "GIS内部に混入した金屬異物の異物先端電界係數の提案とフラッシュオーバー電壓の豫測", 電學論 B, 113卷 4, pp 369~375, 平成 5年.
- [8] 서길수, " 공기중의 방전전류파형과 방사전자파의 주파수특성", 춘계학술연구발표회 논문집 DH-94-6, pp 26~29, 1994.
- [9] Matumura et.al., "Method of diagnostic detection by radiated magnetic fields", Tech. Report of IEE Japan, HV83-52, 1983.
- [10] 朱宰賢 外4人, "大氣壓下에서 액체질소(LN<sub>2</sub>)의 放電特性에 관한 연구", KIEE Trans, vol.45, No. 7, 1996.
- [11] 李 廣植, 朱 宰賢外 4人, "液體窒素 및 極低溫 氣體的 放電特性에 관한 研究", 한전 연구보고서, 1993.
- [12] H. Okubo, "Electromagnetic Spectrum Radiated from Gas Discharge Characteristics", ETEP vol 7, No.1, 1/2 1997.
- [13] 주재현, "液體窒素中の 放電形式과放射電磁波의特性에 關한 研究" 영남대 박사학위 논문, pp. 93-108. 1997.
- [14] 山田達司外3人, "各種ガスとSF6による混合ガス中における部分放電の發生メカニズム", 전학론B, 118권7/8호, 837~842, 1998.
- [15] 김기채 외 2인, "1안테나 법에 의한 미소 간극의 방전전류 파형 추정", 韓國電磁波學會論文集 第 9 卷 第 4 號, pp.499-504, 1998
- [16] 이광식, 김기채외 4인, "액체질소에 대한 방전형식과 전자파의 상호관계" 한국과학재단 연구보고서, 1998.

### 감사의 글

본 논문은 과학재단(KOSEF 961-0914-069-2)과 영남대학교 1998년교내학술연구조성비의 지원으로 연구하였으며 이에 감사드립니다.

저 자 소 개



박 광 서 (朴 光 緒)

1970년 3월 23일생. 1997년 영남대학교 전기공학과 졸업. 1999년 동 대학원 전기전자공학부(석사). 현재 동 대학원 박사과정.  
Tel : (053) 815-7291, Fax : (053) 813-8230  
E-mail : a9714704@chunma.yeungnam.ac.kr



신 호 영 (申 昊 映)

1971년 4월 22일생, 1996년 영남대학교 전기공학과 졸업, 1998년 ~ 현재 동대학원 석사과정  
Tel : (053) 815-7291, Fax : (053) 813-8230  
E-mail : hyshin20@yahoo.co.kr



최 병 주 (崔 炳 柱)

1958년 12월 12일생. 1981년 영남대학교 전기공학과 졸업. 1983년 동 대학원 전기공학과(석사). 1986년~1997년 한국전기연구소 전력기기연구부 선임연구원. 1996년 일본 류슈대학 대학원(공박). 1997년~현재 서라벌 대학 전기과 교수

Tel : (0561) 770-3703, Fax : (0561) 773-0158  
E-mail : BJCHOI@miratel.kornet.nm.kr



최 상 태 (崔 相 泰)

1957년 8월 8일생. 1984년 영남대학교 전기공학과 졸업. 1992년 독일 Bochum Ruhr 대학교 전자공학부 석사과정 졸업. 동 대학원 박사과정 졸업(공박). 현 경주대학교 컴퓨터 전자공학부 전임강사.

Tel : (0561) 770-8150, Fax : (0561) 748-2985  
E-mail : stchoi@tour.kyongju.ac.kr



김 기 채 (金 基 采)

1959년 10월 19일생. 1984년 영남대학교 전자공학과졸업. 1986년 일본 Keio Univ. 대학원 전기공학과(석사). 동 대학원 전기공학과 (공박). 1989년~1993년 학국표준과학연구원 전자파연구실 선임연구원. 1993년~1995년 후쿠오카공업대학 정보공학과 조교수. 1995년~현재 영남대학교 전기전자공학부 조교수.

Tel : (053) 810-2583, Fax : (053) 813-8230  
E-mail : kckim@ynuucc.yeungnam.ac.kr

이 광 식 (李 廣 植)

전기학회논문지 제48권 제7호 참조  
Tel : (053) 810-2486, Fax : (053) 813-8230  
E-mail : kslee@ynuucc.yeungnam.ac.kr



이 동 인 (李 東 仁)

1936년 10월 19일생. 1959년 서울대 공대 Str전기공학과 졸업. 1973년~1977년 영국 athclyde대 대학원 졸업(공박). 1982년~1983년 미국 South California대 방문교수. 현재 영남대학교 전기전자공학부 교수.

Tel : (053) 810-2480, Fax : (053) 813-8230  
E-mail : dilee@ynuucc.yeungnam.ac.kr