

가스 메탈 아크 브레이징부의 기공 발생량에 미치는 용접조건의 영향

이 상 한 · 김 희 진 · 오 영 근

Effect of Welding Conditions on Porosity Formation in Gas Metal Arc Brazing Deposit

S. H. Lee, H. J. Kim and Y. K. Oh



이상한/명지대학교/
1975년생/용접 공정의
가시화 해석 및 역설계
연구



김희진/한국생산기술연
구원/1953년생/용접재
료 개발 및 용접파형 연
구



오영근/기아자동차 생산
기술연구팀/1957년생/
박판 아크용접 기술개발
및 접저항 용접 네트워
크 시스템 개발

1. 서 론

브레이즈 용접(braze welding)은 모재 보다 낮은 용융점을 가진 용가재를 사용하여 흠을 매워나가는 용접 방법이다¹⁾. 브레이즈 용접은 용가재를 녹이는 방법에 따라 산소 가스 브레이징(oxyfuel gas brazing), 가스 메탈 아크 브레이징(gas metal arc brazing, GMAB), 가스 텅스텐 아크 브레이징(gas tungsten arc brazing), 플라즈마 브레이징(plasma brazing) 등이 있다^{2,3)}. 이 중에서 GMAB는 일반적인 GMAW와 같은 장비를 가지고 시행하며 모재가 녹지 않을 정도의 낮은 입열 조건에서 용접이 낮은 와이어만을 아크 열로 녹여 합하는 것만이 다를 뿐이다.

이러한 GMAB 기법은 주로 박판의 접합에 쓰이는데⁴⁾, 특히 승용차 차체의 루프 패널(roof panel, 승용차의 지붕부분 panel)과 쿼터 패널(quarter panel, 승용차의 뒤 측면 panel)의 결합부에 대표적으로 적용되고 있으며²⁾, 이 패널 부분은 눈에 가장 잘 보이기 때문에 외관이 매우 미려하여야 한다. 또, GMAB 접합부는 후처리 공정으로써 용접 비드의 여성 부분을 그라인딩하게 된다. 이어서 도장 및 건조 공정을 거치게 되는데, 만약 접합부에 기공이 존재하면 그라인딩후 기공이 외부로 노출되고, 건조과정(180℃이상)에서 이 노

출된 기공이 팽창하여 부풀어 오르거나 터져서 제품으로서의 가치를 상실하게 된다. 따라서 승용차 차체에 적용되는 GMAB 접합부는 강도도 중요하지만 그라인딩 표면 또는 그 인접부에 기공이 존재하지 않아야 하는 것이 보다 중요하다³⁾.

한편, 승용차의 차체는 박판이 사용되기 때문에 접합 과정에서 가해진 아크열에 의해 변형이 심하게 발생한다. 이를 막기 위해 현업에서는 냉각 지그를 사용하는데, 냉각속도가 지나치게 빠르게 되면 기공이 용접 비드에서 미쳐 빠져 나가지 못하여 내부에 남게된다³⁾. 이렇게 되면 진술한 바와 같이 후처리 공정에서 매우 큰 문제를 유발하기 때문에 적절한 냉각 조건이 요구된다²⁾.

따라서 본 연구에서는 현장에서 적용하고 있는 냉각 조건과 유사한 상황에서, 용접 조건에 따른 기공의 발생 정도를 평가하고, 궁극적으로는 기공이 존재하지 않는 최적의 용접조건을 선정코자 하였다.

2. 실험 재료, 장치 및 방법

2. 1. 실험 재료 및 장치

본 실험에 사용된 아크 브레이징 재료는 0.8mm직경의 와이어로써, 와이어의 일반적인 화학조성은 Table

1과 같다. 와이어는 Cu에 Si를 주 합금 원소로 첨가한 것으로 용점은 1000℃정도이다. 그리고 접합에 사용된 전원은 국내에서 생산 시판되고 있는 브레이징용 GMA 용접 전원으로써 출력 전류 30~150A, 출력전압 10~30V이며 펄스 기능(60Hz)을 보유하고 있다.

용접에 사용된 모재는 SCPZn/30규격(KS)을 가지는 0.8mm두께의 아연도금 강판이다. 용접에 사용된 시편의 형상과 치수는 Fig. 1과 같으며, 판재 3장을 사용하여 중앙부에 길이 방향으로 용접홈을 만들고, 이들을 스폿 용접(spot welding)하여 고정하였다.

고정된 시편은 Fig. 2의 지그에 올려놓고 상부에서부터 용접선 양측을 구속시켰는데, 이는 시편을 현업에서와 유사한 냉각 조건으로 냉각시켜 줄뿐만 아니라 용접 중에 발생하는 변형을 최대한 억제시켜 주기 때

Table 1 Chemical composition of filler metal

| element | Cu | Si | Mn | Zn | Fe |
|---------|------|------|------|------|------|
| wt (%) | 95.8 | 1.43 | 0.57 | 0.14 | 0.06 |

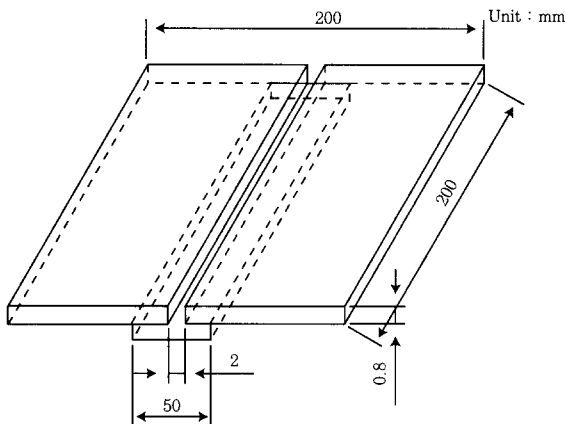


Fig. 1 Plate assembly for braze welding

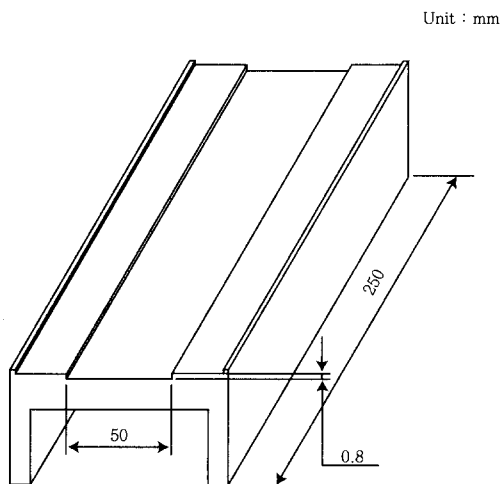


Fig. 2 Geometry of constraint jig

문에 초기 용접조건을 용접이 끝날 때까지 일정하게 유지될 수 있도록 해준다.

용접은 자동 캐리지를 이용하여 아래 보기 자세로 실시하였고, 주어진 와이어 송급 속도에서 용접 전압을 변화시킴으로써 용접조건에 변화를 주었다. 와이어 송급 속도는 3.84~5.57m/min범위에서 변화를 주면서 용접 전압은 16.9~20.8V 사이에서 변화를 주었다. 그밖에 용접조건과 각각의 조건에서 실험한 결과 얻어진 용접 전류 값은 Table 2와 같다. 이 중 GFR을 15 l/min의 비교적 많은 양을 사용한 이유는 외부에서 수분의 유입 등에 의한 기공의 발생을 최대한 방지하려는 것이다.

Table 2 Welding conditions

| WFR [m/min] | Voltage [V] | Current [A] | Others |
|-------------|-------------|-------------|-------------------------------------------------------------------------------------------------------------|
| 3.84 | 19.4 | 53 | GFR : 15 [l/min] CTWD : 12 [mm] T.S. : 412 [mm/min] Shielding Gas : Ar Pulsing Frequency : 60Hz |
| 4.02 | 19.2 | 56 | |
| 4.25 | 16.9 | 61 | |
| | 17.2 | 60 | |
| | 18.1 | 59 | |
| | 19.0 | 59 | |
| 4.71 | 19.4 | 58 | |
| | 17.5 | 67 | |
| | 17.9 | 67 | |
| | 18.3 | 65 | |
| | 19.4 | 64 | |
| 5.10 | 19.6 | 64 | |
| | 17.8 | 74 | |
| | 18.2 | 73 | |
| | 18.6 | 71 | |
| | 19.3 | 71 | |
| 5.57 | 20.8 | 70 | |
| | 18.0 | 80 | |
| | 18.6 | 78 | |
| | 19.0 | 77 | |
| | 19.6 | 74 | |
| | 20.3 | 74 | |

WFR : Wire Feeding Rate

GFR : Gas Flow Rate

T.S. : Travel Speed

CTWD : Contact Tube to Work Distance

2.2 기공 평가 방법

Fig. 1의 시편에 용접된 용접부는 중앙부에서 서로 다른 3곳을 절단하여 단면을 관찰함으로써 기공의 발생 여부, 발생 정도, 발생 위치 등을 확인하였다. Fig. 3은 전형적인 접합부 단면 형상을 보여준다.

연마 처리된 단면은 광학 현미경을 이용하여 40배로 확대한 후, 확대된 단면에서 Fig. 3과 같이 2×0.8mm

(×40)크기의 네모상자를 만들고, 그 내부에 존재하는 기공의 개수를 세어, 그 숫자로써 기공 발생 정도를 평가하였다. Fig. 3에서 A type은 그라인딩 표면을 기준으로 하여 표면부에 존재 할 수 있는 기공을 평가코자 한 것이며, B type은 그라인딩후 내부에 남아 있을 기공을 평가코자 한 것이다. 기공의 모양은 구형에 가까우며, 직경 0.02mm이하인 것은 개수에서 제외하였다.



Fig. 3 Locations for counting the number of porosities

2. 3 고속 사진 촬영 실험

용접중 금속 이행 현상을 판정하기 위하여 용적이행 과정을 고속으로 촬영하였으며, 촬영과 동시에 용접 전류·전압 파형을 측정하였다. 사진 촬영 속도는 1000frame/sec이었으며, 용접 아크 주위에 300W 할로젠 램프 3개를 설치하여 직접 조명 되도록 하였다. 파형은 자체 제작한 '파형 측정 장치'를 활용하여 25kHz로 2초 동안 data를 받아들여 순간적인 전류, 전압의 파형을 얻었다.

3. 실험 결과 및 검토

3.1 냉각 조건에 따른 기공 평가

아연 도금 강판에서 생성되는 기공은 아연 도금 층으로부터 아연이 기화하여 발생된다고 알려져 있는데⁵⁾, 이렇게 발생된 기공은 용융지내에서 부유하여 용접 비드를 빠져나가게 된다. 하지만 응고 시간이 짧으면 기공이 채 빠져나가기 전에 용접부가 응고하여 비드 내에 남게 될 것이다. 이러한 내용은 잘 알려진 일반적인 사항이지만 본 연구에서 사용하는 재료에 대해 냉각조건에 따른 기공 발생 정도를 평가하기 위하여 기초 실험을 실시하였다. 실험은 Fig. 4와 같이 일반 배관용 강관에 3mm(폭)×0.8mm(깊이)의 홈을 만든 다음, 관 내부에 수돗물이 채워져 있는 상태에서 비드 온 그루브(bead-on-groove) 용접을 실시하였다. 그리고, 동일한 형상의 강관에 수돗물 냉각을 하지 않는 상태(즉, 공냉상태)에서 동일한 용접 조건으로 용접된 시편과 기공의 발생 정도를 비교하였다. 본 시편은 용접 홈이 기계 가공된 상태이기 때문에 용접부에 아연 도금 층이 존재하지 않는다.

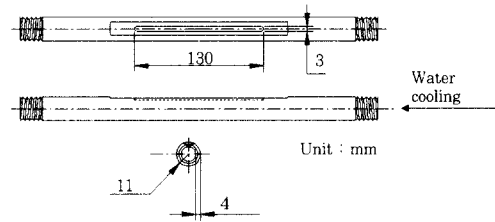
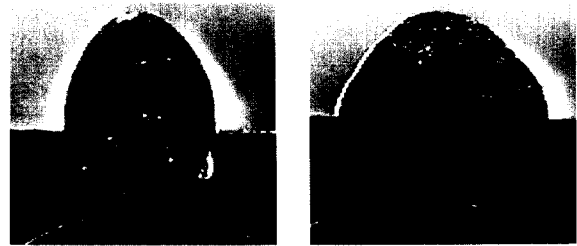


Fig. 4 Pipe type specimen

Non-pulse condition
Travel speed 412 [mm/min]
Gas flow rate 25 [l/min]
CTWD 12 [mm]
79 [A], 19.8 [V]



(a) Water cooling condition (b) Non-cooling condition

Fig. 5 Photographs showing the cross-section of bead-on-groove braze deposits on pipe

Fig. 5는 비드 단면부를 확대하여 보여주고 있는데, 냉각여부에 관계없이 비드 내부에 기공이 존재하고 있음을 알 수 있다. 그러나 기공의 생성위치 및 비드 형상에 있어서는 커다란 차이를 보여주고 있다. 즉 수냉 조건에서는 비드 퍼짐성이 매우 불량한 상태이며 기공은 비드 아래쪽에 다수 존재하고 있다. 반면, 공냉 조건에서는 비드 퍼짐성이 양호한 상태이며 기공은 용착 금속 상부 표면부위로 부유하여 비드 위쪽에 몰려 있음을 보여준다. 결국 냉각 속도가 빠를 수록 그라인딩 표면부 및 내부에 기공이 존재할 가능성이 높아지고, 비드가 적절히 퍼지지 못하는 문제를 야기 할 수 있기 때문에, 모재 변형을 최소화하기 위한 냉각속도는 한계가 있음을 알 수 있다. 그리고 본 실험 결과는 아연 도금이 없는 상태에서도 기공이 발생될 수 있다는 사실을 보여 주고 있다. 이는 용접 과정에서 아크가 모재에 가공된 홈의 영향으로, 좌우로 흔들리는 불안한 양상을 보이는데 이것의 영향으로 생각된다. 왜냐하면 적당한 보호 가스의 유량을 사용했다라도 아크가 불안정하게 되면, 보호가스에서 난류가 발생하여 외부로부터 공기의 혼입이 가능하기 때문이다.

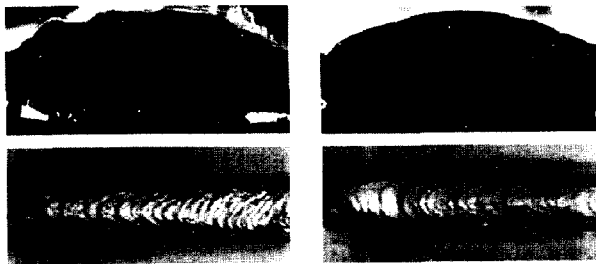
3.2 펄스의 영향

본 실험에서는 펄스 유무에 따른 기공 발생 정도만을

평가해 보고자 하였다. 즉 모든 조건을 동일하게 한 상태에서 펄스 기능을 ON/OFF 하였다.

Fig. 6은 동일한 와이어 송급 속도(4.12m/min)에서 펄스를 준 경우와 주지 않은 경우의 접합부 단면과 비드 표면 상태를 비교한 것이다. 용접 전류와 전압에 있어 다소 차이가 있기는 하지만, 이 사진에서 알 수 있듯이 펄스를 주지 않은 경우에는 용접금속 내부에

Travel speed 412 [mm/min]
 Gas flow rate 15 [l/min]
 Wire feeding rate 4.71 [m/min]
 CTWD 12 [mm]



(a) Non-pulse condition (68[A], 16.3[V]) (b) Pulse condition (70[A], 17.9[V])

Fig. 6 Photographs showing the cross-section of braze deposits and the bead surfaces

기공이 많이 존재할 뿐 아니라 비드 표면도 매우 거칠었다. 또한 스파터가 다량 발생하였는데, 이러한 문제점이 펄스 기능이 있는 상태에서는 많이 해소되었다. 따라서, GMAB에 있어서 펄스기능은 필수적인 조건임을 본 실험을 통하여 알 수 있다.

펄스 여부에 따라 이렇게 커다란 차이를 보이는 원인을 규명하기 위하여 금속 이행 현상을 분석하여 보았다. 본 용접에 사용된 전류는 70A수준의 저 전류이기 때문에 펄스를 주지 않은 경우에는 Fig. 7(a)와 같이 단락이행 현상을 보여 준다. 단락이행은 단락 상태와 아크 상태가 교대로 나타나면서 최고 전류 상태에서 아크가 재생하기 때문에 스파터 발생이 심하고, 수시로 아크 끊김 현상도 나타났다. 이러한 아크 끊김 현상이 비드 표면을 거칠게 하는 원인이 되었다고 생각된다.

반면에 펄스가 주어진 경우에는 단락 현상이 나타나지 않고, 아크 상태가 항상 유지되면서 저 전류와 고 전류 상태가 반복된다. 그리고 고 전류 상태에서 용적이 와이어로부터 이탈되어 모재로 프로젝티드(projected) 이행을 하였다. 이러한 이행 현상에 대해서는 다음절에서 보다 자세히 설명되었지만, 펄스가 주어진 조건에서는 스프레이(spray) 이행의 일종인

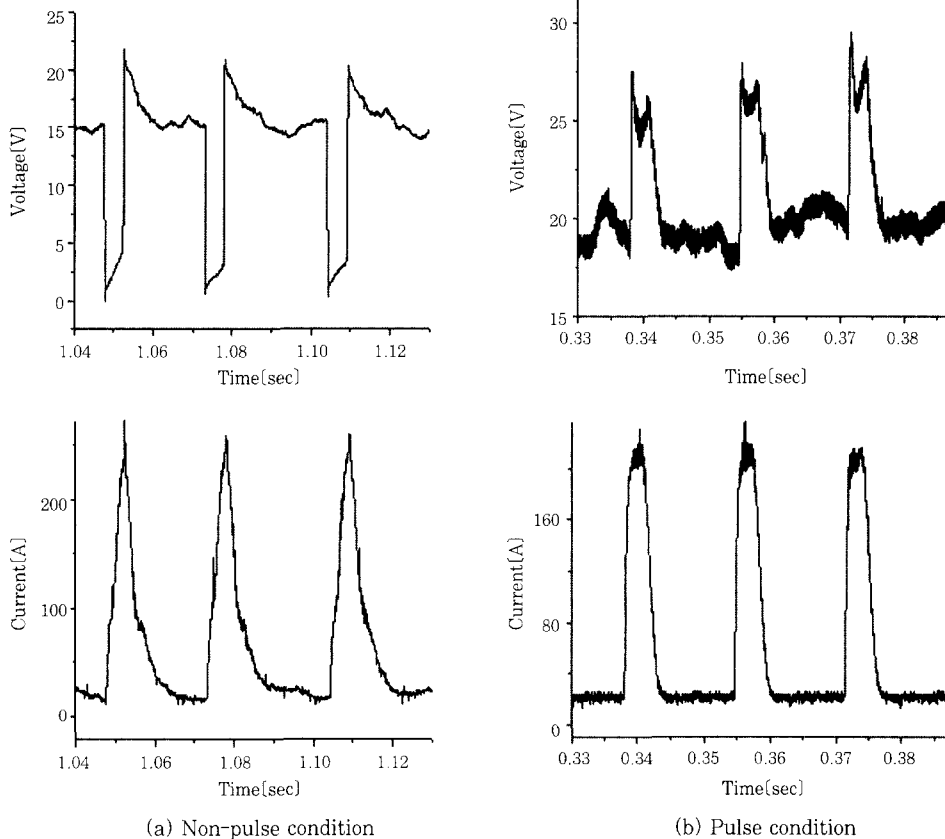


Fig. 7 Wave forms of welding current

프로젝티드 이행으로 인하여 스패터 발생이 거의 없고 비드 표면이 미려하게 됨을 알 수 있었다.

또한, 본 실험에서 사용된 전류는 일반 GMAW보다 상대적으로 매우 낮으며, 용적의 이행 시에도 평판이 아닌 홈으로의 이행이 이루어지므로, 용탕의 진동은 매우 적음을 확인 할 수 있었다. 따라서 이의 영향에 의한 용접부의 기공 감소의 효과는 거의 없다고 생각 된다.

3.3 용접 전류·전압 변화에 따른 기공 발생 정도

펄스 조건에서 용접 전류 및 전압의 변화에 따른 기공의 발생 정도는 Fig. 8에 보여주는 숫자와 같다. 와이어 송급 속도가 3.84m/min이나 4.02m/min의 경우에는 용접 홈을 완전히 채우지 못하는 조건이므로 기공의 개수를 평가하지 않았다.

Fig. 8의 실험 결과를 분석하여 보면, 기공 발생이 최소화되는 적정 조건이 있음을 알 수 있다. 즉 기공의

숫자는 송급 속도에 관계없이 용접 전압이 증가함에 따라 감소하다가 증가하는 경향을 보여 주었는데, 기공 발생이 최소화되는 조건을 연결하여 보면 Fig. 8의 굵은 실선과 같은 궤적을 그리게 된다. 그리고 이러한 경향은 A type의 평가와 B type의 평가에서 모두 동일하였다. 그러나 Fig. 8의 평가 결과를 보다 자세히 분석하여 보면, 적정 조건에서 기공의 개수는 용접 전류의 크기에 따라 다소 차이를 보여 주고 있음을 알 수 있다. 용접 전류가 65A 이하에서는 어떠한 위치에서도 기공이 전혀 발생하고 있지 않지만, 70A이상의 고전류 영역에서는 위치에 따라 기공이 다소 나타나고 있다. 즉 71A일 때는 A type 평가에서 1개를 나타내고, 77A일 때는 B type 평가에서 2개가 발생하였다. 따라서 기공 발생을 최소화하기 위해서는 되도록 낮은 전류 조건이 요구된다. 따라서 최적의 전류·전압을 설정하기 위해서는 먼저 용접 홈을 충분히 충전시킬 수 있는 최소 와이어 송급 속도(용접전류)를 찾은 다음 최적의 전압 조건을 찾아야 한다고 할 수 있다. 최적의 전압 조건을 찾는 방법은 다음절에서 기술하겠지만 본 연구에서 사용된 용접 홈 조건에서의 최적 조건은 59~65A/18.1~18.3V 조건이었다.

3.4 용접 전류·전압 변화에 따른 용적 이행 현상의 변화

펄스 조건에서 와이어 선단에 형성된 용융 금속은 단락 이행(S.C), 하나의 펄스당 하나의 드롭(one pulse one drop, OPOD), 두 개의 펄스당 하나의 드롭(two pulse one drop, TPOD), 및 가끔 세 개의 펄스당 하나의 드롭(three pulse one drop)의 이행 형태를 보여 주었는데, Fig. 9는 각각의 이행 과정을 고속 카메라로 찍은 연속 사진이다. 앞에서 설명하였듯이 단락 이행(S.C) 모드에서는 스패터 뿐만 아니라 아크가 끊기는 현상(Arc stop, A.S.)이 자주 발생하였다. 그리고 OPOD에서는 용적의 크기가 와이어 직경 정도 인데 반하여 TPOD에서는 용적이 보다 성장하여 와이어 직경보다 큰 용적이 이행되었다. 그리고 용적은 OPOD 또는 TPOD에 관계없이 모두 피크 전류가 끝나는 시점에서 용융지로 이행되었다.

Fig. 10은 각각의 용접조건에서 나타나는 이행 형태를 도표화 한 것인데, 용접 조건에 따라 독립적으로 또는 혼재되어 나타나고 있다. 용접 전압이 낮은 조건에서는 단락 이행(S.C)이 주류를 이루다가, 용접 전압이 증가함에 따라 OPOD과 TPOD이 혼재 되어 나타나고, 용접 전압이 더욱 높아지면 TPOD가 되는 경향을 보여 주었다. 결국 펄스 조건에서 나타나는 프로젝트

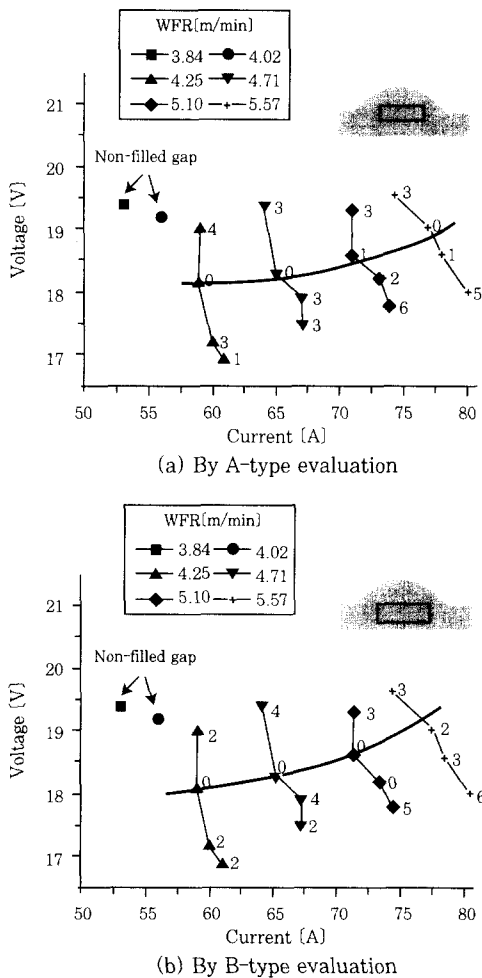


Fig. 8 Effect of welding conditions on porosity formation

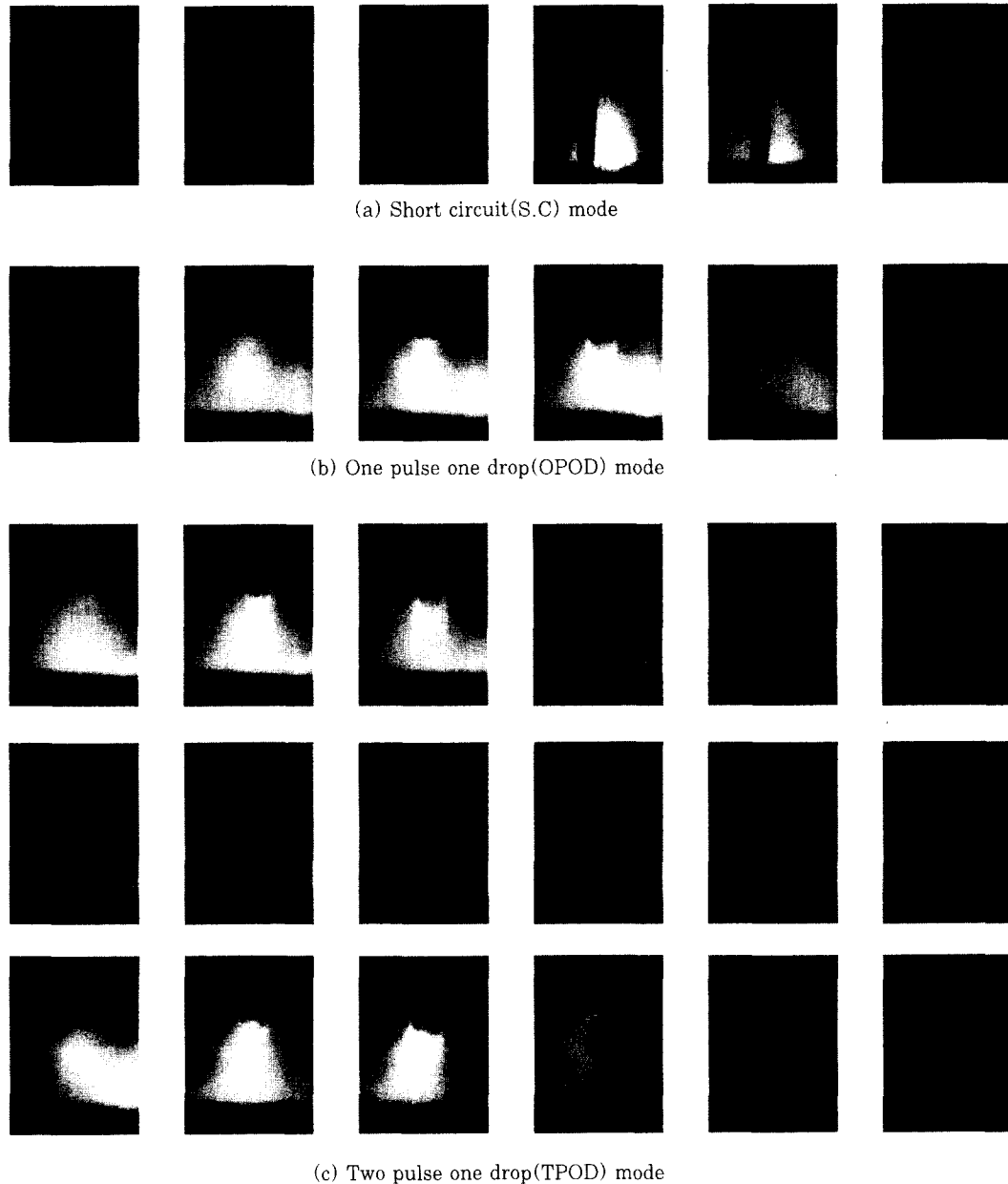


Fig. 9 High speed photographs(1000fps) showing metal transfer mode in pulsed current welding condition

드 이행은 용접 전압이 증가함에 따라 TPOD의 비율이 커지면서 평균 드롭(droplet) 크기는 커지고, 드롭의 숫자는 감소하게 되는 것이다.

여기서 Fig. 8과 Fig. 10의 결과를 비교하여 보면, OPOD과 TPOD이 혼재 되어 나타나는 조건의 일부에서 기공은 최소가 되었다. 그러나 단락 이행(S.C)이나 아크 끊김(A.S.) 현상이 나타나는 조건에서는 모두 기공이 발생하였고, TPOD만이 나타나는 조건에서도 기공은 발생하였다. 단락이행에서는 아크가 불안정하기 때문에, 그리고 TPOD조건에서는 드롭(droplet)의 크기가 크기 때문에 용융지의 유동이 불안하여 기공이 쉽게 발생 될 수 있는 것으로 생각된다.

3.5 적정 용접 전류·전압 조건 선정

용접 속도와 용접 흠의 크기가 결정되면, 용접 흠을 충분히 충전시키는데 필요한 와이어 송급 속도가 결정된다. 와이어 송급 속도는 용접 전류를 결정하므로 적정 용접 전류는 용접 흠을 매울 수 있는 최소 전류치이다. 이보다 낮으면 용접흠을 한번에 충전 시키지 못하게 되며, 이보다 높으면 용접 입열이 증가하여 판의 변형이 심화될 뿐만 아니라 Fig. 10에서 보듯이 적정 전압 조건에서도 기공 발생량이 다소 증가하게 된다.

다음으로 용접 전압은 금속 이행 모드를 변화시켜 기공 발생에 지대한 영향을 미친다. 너무 낮으면 단락이

행 모드가 혼재되어 스패터 및 기공이 생성되며, 너무 높으면 TPOD 모드 가 주 이행 모드로 되면서 드롭의 크기가 커져 기공이 보다 많이 발생되며 입열 증가에 따른 판재 변형의 심화가 우려된다. 그러므로 적정 전압은 단락이행에서 프로젝티드 이행으로 완전히 천이 되는 전압이다.

이들을 종합하면 최적의 용접 조건은 용접 홈을 충분히 충전 시킬 수 있는 최소 전류와 단락이행이 일어나지 않는 최소 용접 전압의 조합이라고 할 수 있다. 이렇게 조합된 최소 전류/최소 전압 조건은 결과적으로 용접 입열을 최소화하여 용접변형을 최소화시킬 수 있을 것이다.

면서, 펄스 용접을 적용하되 적정 용접 조건을 선정하여야 한다. 적정 용접 전류 조건은 용접 홈을 충분히 충전 시킬 수 있는 최소 전류치이고, 적정 용접 전압 조건은 프로젝티드 이행 조건에서의 최소 전압인 것이다. 이러한 조건은 결과적으로 용접 입열을 최소화함으로써 용접 변형을 최소화 할 수 있는 조건이 된다.

감사의 글

용접 파형 분석을 위한 data acquisition system구성에 많은 도움을 주신 이창한 님께 감사드립니다.

참고 문헌

1. AWS, Welding Handbook(Eighth Edition). Vol. 2, pp. 414~417
2. トヨタ自動車工業(株) 第2生産技術部, 田村幸雄, 乗用車ボデーへのアーク・ブ레이징 法の適用, 社団法人日本溶接協會 貴金屬ろう部會, ぶれいず 技術特集編, 券の6, pp. 220~281
3. Centre for Advanced Joining, Coventry University, UK., R. V. HUGHES BSc (Hons), R. P. WALDUCK, Plasma Braze Welding in Autobody Production
4. Shinwa Corporation, Makeup Brazing System Catalog
5. 김대순, 용접결합의 발생원리 및 방지 대책, 용접기술(1995), 9월호, pp. 18~23

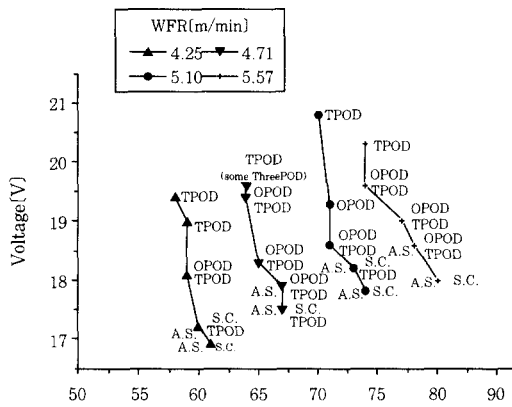


Fig. 10 Metal transfer mode map

4. 결 론

승용차 외판에 GMAB 기법을 적용함에 있어 기공의 발생을 최소화하기 위해서는 과도한 냉각 속도를 피하