

게임 공간의 분류와 시나리오의 시간 및 공간 동기화 표현법

하 수 철[†] · 성 해 경^{††}

요 약

기존의 게임 개발은 일반적인 저작도구를 사용하여 게임 객체를 생성하기 때문에 시간 개념에 기반을 둔 동기화 위주로 진행되었고, 공간 개념의 표현을 위해서는 시행착오나 추가적인 방안이 모색되어야 했다.

본 논문은 이러한 단점을 극복하기 위한 시간 및 공간의 통합된 동기화 표현법에 관한 연구이다. 먼저, 게임공간을 시간 객체, 공간 객체, 절대적/상대적 시간 공간으로 분류하며, 시간 및 공간 관계를 시간 범위, 시간 위치, 공간 범위, 공간 위치로 구분한다.

동기화를 표현하기 위해 게임 장면의 시간 관계성과 공간 관계성을 정의하며, 공간을 중심으로 두 가지 개념이 결합되어 표현 될 수 있도록 시간 및 공간이 통합된 새로운 표현법을 제안한다. 이들 관계는 공간 중심적인 2차원 평면의 장면 단위에서 시간에 관련된 시간 축을 설정하여 3차원적으로 표현된다. 이 표현법이 유용함은 게임 시나리오의 예를 들어 보인다.

The Classification of Game Spaces and the Notations for Spatio-Temporal Synchronization on a Scenario

Soo-Cheol Ha[†] · Hae-Kyung Seong^{††}

ABSTRACT

Most of the previous game development has proceeded in the approaches of the temporal-oriented synchronization because of producing game objects by using general authoring tools, and ad hoc or trial and error methods has been devised for representation of spatial concept.

This paper is a study on the unification notation for spatio-temporal synchronization to conquest this fault. First of all, we classify game space as temporal object, spatial object, absolute/relative spatio-temporal space. The spatio-temporal relationships are divided into temporal extent, temporal location, spatial extent, and spatial location.

In the paper the temporal and spatial relationships of game scene are defined to represent the synchronization, and we propose new unification notation by temporal and spatial concept to represent two concepts putting emphasis on space.

Their relationships are presented on 3D by creating time axis related with time in scene unit of the two dimensional plane in the pivot on space. The usability of this representation method are shown by applying examples of game scenario.

1. 서 론

현재 대부분의 데이터들은 그래픽스, 음성, 정지화상,

동영상 등 복수의 매체가 통합된 형태로서 표현된다. 이러한 멀티미디어 데이터는 화상회의, 원격강의, 멀티미디어 게임 등 다양한 응용분야에서 널리 쓰이고 있다.

멀티미디어 항목 기술에 대한 정형화된 표현 연구는 다양하게 진행되어 왔다. 이러한 연구들은 시공간 개념을 기반으로 시간 표현에 관한 연구와 공간 표현에 관한 연구로 나눌 수 있다. 아울러 멀티미디어 데이터

※ 본 연구는 1998년 정보통신연구관리단 대기기초연구지원사업의 지원으로 수행되었음.

† 종신회원 : 대전대학교 컴퓨터공학과 교수

†† 종신회원 : 한양여자대학 전자계산과 교수

논문접수 : 1999년 4월 20일, 심사완료 : 1999년 9월 6일

를 표현하기 위해서는 복수 매체들의 적절한 동기화가 이루어져야 한다.

따라서 멀티미디어 시스템에서 가장 널리 사용되는 혼합된 형태의 미디어로 구성된 데이터의 표현을 위해서는 객체가 나타나는 상대적인 위치와 상대적인 시간을 나타내주는 공간합성과 시간합성을 명시할 수 있는 기법의 개발이 요구된다.

멀티미디어 데이터들의 시간 동기화에 관한 연구는 J. F. Allen[1]에 의해 1983년에 처음 시도되었다. Allen은 지식의 표현을 위한 시간간격을 중심으로 시간적인 관계를 분류하였으며 그의 분류를 따르고 발전시킨 모델들은 Time-line 모델[2], TPN(Time-Petri-Net) 모델[3], 시라쿠스 대학의 OCPN(Object-Composition Petri-Net) 모델[4], MDTC(Multimedia Display-Time Composition) 모델[5], BTPN(Bata-distributed Timed Petri Net) 모델[6] 등이 있다.

공간 동기화에 관한 연구로서 공간적인 사건을 문서형식화 방법으로 화면상의 좌표로 공간적 정보를 명시한 PostScript[7]와 Documenter's workbench[8] 방법, MHEG[9], SSTS(Synchronization Specification method for Temporal and Spatial events)[10] 등이 있다.

최근 멀티미디어의 특성이 적절히 적용된 게임들이 등장하여 게임의 흥미를 한층 높이고 있다. 이러한 게임의 개발은 매우 복잡한 단계를 거쳐서 개발되는데 기존의 멀티미디어 표현법을 게임 개발에 적용할 때에는 게임에 사용되는 미디어 객체간의 원활한 동기화 표현이 쉽지 않다. 즉, 앞서 언급한 연구들이 제시하고 있는 표현법들로는 멀티미디어 객체 항목들이 서로 밀접하게 상호 작용하는 게임에서의 시간 및 공간 동기화를 정형적으로 적절히 적용하는데 어려움이 있다.

이러한 문제를 해결하기 위해 게임 시나리오 스케치에서 나타난 게임 객체들 시공간 개념이 적절히 표현될 수 있는 정형적 연구가 필요하다. 본 논문에서는 명세 단계에 속하는 연구로서 제안되는 게임 시나리오 동기화 표현을 위해 시간 개념과 공간 개념을 포함하는 연구이다.

따라서 멀티미디어 데이터가 시간 및 공간 개념을 적절히 반영하여 표현될 수 있도록 시간 및 공간 동기화가 통합된 새로운 표현법을 제안하였다.

본 논문의 구성은 2장에서는 게임의 특성에 관련하여 게임 공간의 표현에 대한 분류 방안을 제시하고, 3장에서는 제시된 분류 방안을 근거로 게임 장면의 시

간 정의와 게임 장면의 공간 정의, 그리고 시간 및 공간의 통합된 표현법을 제시한다. 또한, 4장에서는 시간 동기화와 공간 동기화에 대한 새로 제안한 표현법과 기존의 연구들을 비교하며, 끝으로 5장에서 결론을 맺는다.

2. 게임 공간의 분류

본 연구가 진행되는 멀티미디어 시스템에서는 다양한 미디어 객체들 사이의 동기화에 다음과 같은 사항이 해결됨을 목표로 한다.

첫째로, 표현되는 미디어 항목들의 밀접한 관계가 포함되는 시간적 표현과 공간적 표현이 명시되어야 한다. 또한 사용자에게 다시 보여주기 위한 표현이 있어야 한다.

둘째로 멀티미디어 시스템은 미디어 항목들을 표현할 때 시간적인 조건과 공간적인 관계가 적절해야 한다. 이는 적용된 시간 모델을 포함한 공간에 의해서 멀티미디어 시나리오가 표현 가능성이 요구된다.

위와 같은 문제를 해결하기 위하여 게임 시나리오의 시공간 분류가 필요하며, 게임 시나리오의 시공간 관계성을 기반으로 분류를 하는 연구는 물론 이들 게임 미디어 객체들의 시간적 표현과 공간적 표현을 위해 통합적 표현 방법이 필요하게 되었다.

2.1 시공간 범주

먼저, 게임 공간에서의 시공간 객체의 범주는 공간, 시간, 상대적 시공간, 절대적 시공간으로 나눈다. 공간 객체는 공간 점과 공간, 공간 간격으로 분류하며, 공간 점은 0차원 위치를 나타내며, 공간 간격은 1,2,3차원 위치로 표현한다. 그리고, 시간 객체는 시간 점과 시간 그리고 시간 간격으로 분류하며 시간 점은 0차원 시간을 나타내며, 시간 간격은 1,2,3차원 시간으로 표현한다. 이는 우리가 수행한 기존 연구[11,12,13]의 확장된 논의이다.

2.1.1 공간 객체

공간 객체(spatial object)는 모든 게임 캐릭터 좌표의 점, 캐릭터를 향한 적의 무기, 또는 적대적이나 친화적 관계에 있는 대결 도구, 또는 협조 도구 따위의 경로, 캐릭터나 배경, 불박이 구조, 또는 이동 물체 등의 볼륨, 기타 나눌 수 없는 물체 전부 등을 포함하며,

공간 객체들이 장면(scene)에 나타나 있는 일반 개념을 위한 클래스로 정의한다.

다음은 객체를 표현하는 공간의 분류이다.

- ① 공간 점(space point) : 분할 불가능 공간에서 0차원 좌표를 가진 점이며, 0차원 위치로 정의된다. 공간 점은 장면이 표현되어 있는 공간에서 원점과 같은 역할을 한다. 이러한 공간 점을 통하여 또 다른 게임 객체들의 위치를 표현하는 수단을 제공한다.
- ② 공간(space) : 장면과 객체의 결합이다. 게임 시나리오에서 '주인공을 장면 어디(where)에 둘 것인가?'를 지원하는 획일적인 공간 개념으로 사용된다. 이러한 장면에서 시나리오에 표현되는 주인공 객체는 공간의 위치에 대한 속성을 가지고 있다. 예를 들면, '홍길동은 화면의 하단 중앙부에서 등장한다.'에서 '화면의 하단 중앙부'가 이에 속한다.
- ③ 공간간격(space-interval) : 공간 점의 1, 2, 3차원 집합으로 정의하며, 순서화 된 객체이다. 게임 객체들이 공간에 나타나는 순차적인 공간 상의 거리를 표현한다. 공간간격은 선과 평면을 나타내는 1, 2차원 위치와 2차원 공간에서의 3차원을 표현하는 3차원 위치로 구별된다. 예를 들면, '주인공이 항로를 따라 이동하고 있다.'라는 시나리오에서는 공간에서의 1,2차원 위치로 표현되고, '주인공이 바다를 건너고 있다.'라는 시나리오에서는 공간에서의 3차원 위치로 표현된다.

2.1.2 시간 객체

시간은 모든 점, 경로, 볼륨, 나눌 수 없는 항목 전체 등을 포함하는 시간 객체(temporal object)의 일반 개념 클래스로 정의한다. 다음은 게임 장면에서 시간적 속성을 가지고 있는 객체들에 대한 세분화된 분류이다.

- ① 시간 점(time point) : 분할 불가능 시간축에서 0차원 좌표를 가진 점이고, 0차원 시간으로 정의한다.
- ② 시간 : 일반적인 분할 불가능한 물체로서의 시간은 시간(temporal)과 물질(substance)의 조합이다. 이것은 게임 시나리오에서 '주인공이 장면 2에 들어섰을 때 언제 괴물이 등장하는가?'와 같이 선택을 지원하는 개념으로 사용된다. 이것은 객체가 가지고 있는 시간적 속성의 표현이 된다. 예를 들면, '홍길동이 숲 속에 들어섰을 때 들짐승들이 등장하여 홍길동을 공격한다.'에서 '숲 속에 들어섰을 때'

가 이에 속한다.

- ③ 시간 간격(time-interval) : 시간 점의 1, 2, 3차원 집합으로 순서화된 객체(ordered object)이다. 이것은 1, 2차원 시간과 3차원 시간으로 구분된다. 1, 2차원 시간은 시간 간격 또는 시간 간격의 소규모 연속인 시간 객체이다. 즉, 장면 하나 하나에 대한 제한사항이다. 예를 들면, '장면 1에서 게임을 할 때'란 특수 상황에서 그려지는 관점이다. 3차원 시간은 사물이 발생하는 평면이라기보다 사물이 발생하는 여부에 불륨이 있는 것처럼 표현을 필요로 하는 충분히 대규모로 보여지는 시간의 부분이다. 즉, 게임의 전체적 흐름에 영향을 미치는 제한사항이다. 예를 들면, '주인공의 게임 능력치가 레벨 20이상이 될 때' 이것은 전체적인 게임진행에서 그려지는 관점이다.

2.1.3 절대적/상대적 시간 공간

시공간 위치의 관계성은 상대적 또는 절대적 관계중의 하나로 분류될 수 있는 공간 또는 시간에 입각하여 위치될 수 있다. 절대적이라 공간 및 시간 관계상의 단정적 속성을 말한다. 절대적 시공간(spatial-temporal) 관계성은 전체적인 게임 시나리오를 따르는 것이다. 즉, 게임 사용자에게 따라 변경되지 않는 것을 택한다. 예를 들어, '장면 1에서', '장면 10에서', '적은 2초 단위로 장면의 우측 상단에서 계속적으로 출현한다.' 등의 시나리오에서 게임 사용자에게 의해 변화될 수 없는 객체들의 시간과 공간 표현에 있어서 절대적이라는 것이다.

상대적이라 공간 및 시간 관계상의 변질적 속성을 말한다. 상대적 시공간 관계성은 게임 사용자에게 따라 게임 환경이 변화된다든지, 또는 객체의 속성들에 의해 어떠한 사건들이 발생할 수 있는 상황을 말한다. 예를 들어, '장면 1에서 주인공이 적을 물리쳤을 때 장면 2로 넘어간다.'는 시나리오에서는 장면 1이 장면 2로 넘어가기 위해서는 반드시 주인공이 적을 물리쳐야만 가능하다. 그러나, 주인공이 적과의 싸움에 패한다면 장면 1에서 게임이 끝날 수 있다.

2.2 시공간 관계

시공간 계층구조는 공간 또는 시간에서 실체와 위치간 관계성의 특정 카테고리들 형성하도록 결합되는 다차원 개념이다. 다음은 시나리오에서 시간과 공간의 관계를 명시할 수 있는 방법들에 대한 구체적인

인 분류이다.

2.2.1 위치하기와 범위

위치하기(locating)는 좌표 상에서 한 점을 의미한다. 현재 진행중인 상태일 때, 공간상에서의 특정한 어느 지점을 표현하는데 사용하는 것이 바로 위치하기이다. 범위(extent)는 이러한 위치하기의 집합이며, 정해진 기간 또는 정해진 영역을 표현하는 것이다.

예를 들어, '홍길동이 포도청 앞에 있다.'라는 시나리오의 위치하기의 표현법이다. 하지만, '홍길동은 포도청과 집 사이의 대로 변에 있다'는 범위의 표현법이다. 또, 범위는 어떤 프로세스 또는 상태가 지속적으로 보유하는 공간 또는 시간 중의 하나가 된다. 이것은 전체 게임에 있어서 현재 상황이 유지되는 시간의 범위와 공간 위치 유지를 위한 점유 관계를 표현하는 것이다. 이는 위치의 시공간 점을 지적하는 단순 위치하기와는 다르다.

2.2.2 시간 범위

시간 범위(temporal-extent)는 소모적인 기간(exhaustive duration)과 비소모적인 기간(nonexhaustive duration)으로 나눌 수 있다. 소모적인 기간은 게임 안에서 나레이션과 같이 일정 기간만 들려지는 객체를 말할 수 있다. 비소모적인 기간은 게임의 진행에 있어서 어떠한 사건에도 영향을 받지 않고 플레이 될 수 있는 객체들을 말하며 예를 들어 게임 배경음악 같은 경우이다.

2.2.3 시간위치

시간 위치(temporal-locating)는 순서화/비순서화로 시간에 따라 프로세스 또는 상태를 위치하게 한다.

순서화 된 위치하기(ordered locating)는 프로세스 및 시간 사이의 비동시적 순서를 정의한다. 게임의 사건에 따른 행동들이 순서화 되어 있다는 것이다. 예를 들어, '홍길동이 산적소굴에 들어가면 산적들이 공격해 오고, 산적들을 모두 물리치면, 포도청에서 상금이 전달된다.'는 순서화 된 위치하기의 표현이다.

비순서화 된 위치하기는 프로세스 및 시간 사이의 순서가 정해져 있지 않다는 것이다. 게임에 있어서 사건의 순서는 사용자에게 의해서 바뀔 수도 있다는 것을 뜻한다. 예를 들어, '숲 속에서 홍길동은 들짐승들의 공격을 받는다. 들짐승에는 늑대, 오소리, 여우, 멧돼지

등이며, 이들은 각자 홍길동에게 공격을 가한다. 홍길동은 이 짐승들을 모두 해치워야 한다.'는 사용자가 홍길동을 조종하여 어떤 짐승을 먼저 잡을 것인가를 정한다. 즉, 정해진 순서는 없고, 오로지 사용자에게 의해서 공격의 순서가 정해지는 것이다.

2.2.4 공간 범위

공간 범위(spatial-extent)는 공간에서의 경로와 간격에 대한 프로세스 또는 객체의 관계성을 규정한다. 공간 범위는 병행 범위와 비병행 범위로 분류한다. 병행 범위는 일정한 간격을 가지고 프로세스 또는 객체가 진행되는 것이다. 예를 들어, '방자는 이도령의 바로 뒤에서 계속 따라 다닌다'라는 시나리오가 병행된 범위에 해당하며, 비병행 범위는 규칙을 가지고 있을 수도 있으며 그렇지 않은 경우가 더 많다. 예를 들어, '산적들은 홍길동을 공격하기 위해 이곳 저곳으로 움직인다.'는 주인공 객체와 적과의 병행적 범위에 무관한 움직임이다.

2.2.5 공간 위치

공간 위치(spatial-locating)는 공간에서의 객체 또는 프로세스와 그 위치의 관계성을 규정한다. 그 방법으로는 방향성과 비방향성, 출발지-목적지, 정적 공간이 있다.

방향성(orienting)은 프로세스가 위치된 내부에서 프로세스간의 관계성이 포함된 상대적으로 방향성이 있음을 기술한다. 예를 들어, '홍길동의 집 앞에 사당이 있다'는 사당이 집에서 상대적으로 앞쪽에 위치하고 있다는 표현이다.

비방향성(nonorienting)은 프로세스가 위치된 내부에서 프로세스간의 관계성이 포함되지 않은 절대적인 위치, 또는 프로세스간의 관계성이 상대적으로 방향성이 없음을 기술한다. 예를 들어, '주막은 마을의 남서쪽 α 미터에 위치한다.'는 마을의 절대적인 위치를 표현한 것이고, '포도청은 사당과 떨어져 있다'는 포도청이 사당의 위치에 상대적으로 떨어져 있지만 방향성이 없는 표현이다.

출발지-목적지(source-destination)는 프로세스에 포함된 방향성을 기술한다. 예를 들어, '홍길동은 집 앞에서부터 출발한다.'는 홍길동의 출발점이 집 앞임을 표현한 것이고, '홍길동은 산적소굴을 향하고 있다'는 홍길동의 목적지가 산적소굴임을 표현한 것이다.

정적공간(static-spatial)은 아무런 움직임이 없거나 공간 위치가 불변임을 기술한다. 방향성과도 결합될 수 있다. 예를 들어, '홍길동이 바위에 앉아 있다.'는 홍길동이 움직임이 없는 바위에 앉아 있는 상태로 위치가 불변임을 표현한다.

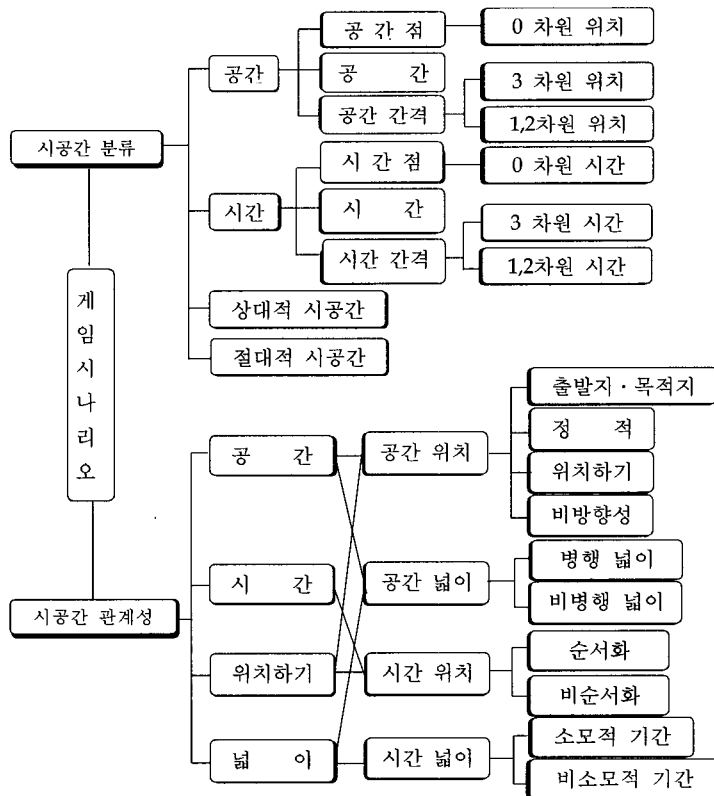
이들을 종합하면 (그림 1)과 같다.

3. 게임 장면의 시간 관계성 표현

게임의 개발은 매우 복잡한 단계를 거쳐서 개발되는데 기존의 멀티미디어 표현법을 통해서 게임에 사용되는 미디어 객체간의 원활한 동기화 표현이 어렵다. 이러한 문제를 해결하기 위해 게임 시나리오의 스케치에서 나타난 게임 객체들의 시공간 표현에 관한 정형적 연구로 본 논문에서는 게임에서 나타나는 다양한 시간 및 공간과 시공간이 적절히 표현될 수 있도록 새

로운 표현법을 제안한다.

게임에서 나타나는 시공간 개념을 적절히 표현하기 위하여 그 특성을 살펴보면 일반적인 캐릭터로는 주인공, 적, 괴물, 아이템 등이 있으며, 백그라운드에는 시각적 장면(프롤로그, 에필로그, 타이틀, 중간 삽입 시각적 장면 등)과 단계별 배경이 나타난다. 이러한 요소들은 시간 및 공간 개념으로 화면에 나타나도록 처리할 수 있는 처리 스키마가 필요하다[15, 16]. 이를 위하여 게임 시나리오 스케치가 게임 설계 단계로 진행되어질 때 정형적으로 검증하기 위한 표현 방법이 요구되어지는데 지금까지의 게임 개발은 일반적으로 저작도구를 사용하여 게임 객체를 생성하기 때문에 시간 개념에 기반을 둔 동기화 모델이 위주가 되었고, 공간 개념의 표현을 위해서는 시행착오나 추가적인 방안이 모색되어야 했다. 그러므로 본 논문에서 이의 결함을 위한 통합된 표현 방법을 제안한다.



(그림 1) 게임 시나리오의 시공간의 분류와 관계성

3.1 게임 장면의 시간 관계성 표현

게임에 이용되는 다양한 요소들은 대부분 시간 관계성을 포함하고 있다. 이러한 시간 관계성을 공간 중심적인 2차원 평면의 장면 단위에서 시간에 관련된 시간 축을 설정하여 3차원적으로 나타낸다. 이것은 동적 장면에서 게임 시나리오 현상간의 시간 순서 관계성을 시간 논리(temporal logic)로 표현한다.

3.1.1 시간 언명(assertion)

본 논문에서는 게임에서 나타나는 시간 관계성을 나타내기 위하여 다음과 같은 표현법을 제안한다. 시간 공식은 장면의 인덱스에서 시간의 진행에 따라 발생하는 공간 관계를 유지하는 것을 시간 언명으로 표현한다. σ_n 은 장면 연속순서(sequence)를 나타내고, j 는 σ 의 장면 인덱스라고 정의한다. 또한 θ 는 시간 의존적인 미디어를 가지고 있는 시간 공식이다. 이때 다양한 시간 관계성은 정의 1에서 정의 6과 같이 나타낼 수 있다.

[정의 1] $\cdot (\sigma_n, j) \models \theta$

: 장면 연속순서 σ 의 j 번째 인덱스가 시간공식 θ 를 만족한다.

[정의 2] $\cdot \theta = \Phi \mid \neg\theta \mid \theta_1 \wedge \theta_2 \mid \diamond^t \theta_2$

: 시간 공식은 공간 언명 Φ 과 $\neg\theta$ 와 $\theta_1 \wedge \theta_2$, $\diamond^t \theta_2$ 를 통해 결합시켜 형성된 시간공식이다. 이때, \neg 는 부정의 표시, \wedge 는 and 표시, \diamond 는 두 개의 객체 사이에 제약조건(Υ)을 가지고 있을 때의 표현이다.

[정의 3] $\cdot (\sigma_n, j) \models \Phi$

: 장면 연속순서 σ 의 j 번째 인덱스가 공간 언명 Φ 를 만족한다.

[정의 4] $\cdot (\sigma_n, j) \models \neg\theta_1$

: 장면 연속순서 σ 의 j 번째 인덱스가 시간 공식 θ_1 를 만족하지 않는다.

[정의 5] $\cdot (\sigma_n, j) \models \theta_1 \wedge \theta_2$

: 장면 연속순서 σ 의 j 번째 장면에서 θ_1 와 θ_2 모두를 만족한다.

[정의 6] $\cdot (\sigma_n, j) \models \diamond^t \theta_2$

: 장면 연속순서에서 j 번째 장면의 시간거리 $j-k$ ($k \leq j$)와 제약조건 Υ 를 만족한다.

위와 같이 정의한 시간 언명이 게임 시나리오에 어떻게 적용되는지를 보이기 위하여 아래와 같이 게임에서 흔히 나타나는 시간 관계가 표현된 시나리오 1에

적용시켜 보겠다. 시나리오 1은 멀티미디어 게임에서 흔히 나타나는 주인공의 이동 후 나레이션이 나타나고 괴물이 공격하는 장면을 표현하고 있다.

정의된 [시나리오 1]에 대해 제시하는 시간언명 표현은 다음과 같다.

[시나리오 1]

① 주인공이 장면1의 좌상단에서 장면2로 Δ 초동안 이동하고 있다.

- θ_1 = 장면 1에서 나타나는 상황들의 유지
- θ_2 = 장면 2에서 나타나는 상황들의 유지
- θ_3 = 나레이션의 진행
- θ_4 = 오른쪽 상단에서 괴물 공격 진행

[표현식] $(\sigma_1, 1) \models \phi \wedge \theta_1$

$(\sigma_1, 2) \models \neg(\diamond^{\Delta} \theta_1) \wedge (\neg\theta_2)$

$(\sigma_2, 1) \models \neg(\theta_1) \wedge \theta_2$

② 이동시간 Δ 초 후에 장면에 진입을 위한 문답 화면이 a 초간 나레이션 된다.

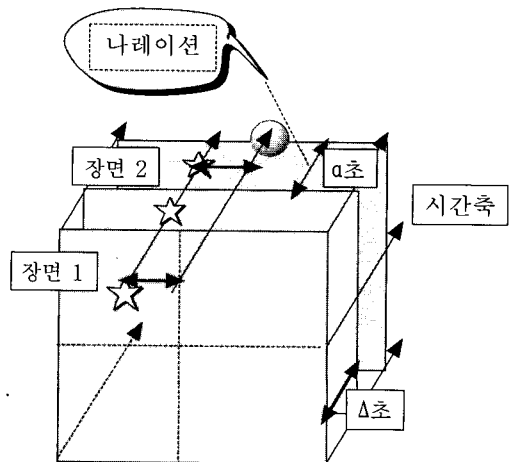
[표현식] $(\sigma_2, 2) \models \neg\theta_2 \wedge (\diamond^a \theta_3)$

③ 나레이션 직후 주인공 오른쪽 상단에서부터 괴물이 공격을 해온다.

[표현식] $(\sigma_2, 3) \models \theta_2 \wedge \theta_4$

위에서 적용시켜본 바와 같이 게임에서 많이 나타나는 장면의 이동에 따른 시간 동기 표현이 본 논문에서 제시한 표현법에 의하여 간결하고 쉽게 표현되는 것을 볼 수 있다.

[시나리오 1]을 게임공간에 표현하면 다음의 (그림 2)와 같다



(그림 2) 게임 시나리오의 장면에 대한 시간 표현 예

3.2 게임 장면의 공간 관계성 표현

공간 관계성은 다차원 장면에 객체들을 투영한 영상 사이에 기하학 상의 순서 관계를 표현하기 위한 시간 논리를 변형하여 표현한다. 여러 축에 대한 공간 표현은 공통 시간 논리 언명 내에서 공간 언명의 부울리언 조합(Boolean combination)에 의해서 이루어진다.

3.2.1 공간 언명

본 논문에서는 게임에서 나타나는 공간 관계성을 나타내기 위하여 다음과 같은 표현법을 제안한다. 게임 공간 안에서 생성된 다양한 객체, 예를 들어 주인공과 적 등이 어떠한 조건에 의해서 공간을 차지하고 시간에 관련되어 게임을 운용한다고 하자. 다음은 기존의 시간 논리를 확장하여 표현한 공간에서 주된 행동을 취하는 객체들에 대한 언명이다.

ρ_n 은 장면에서 공간을 차지하고 있는 위치를 표현하며, ρ_n 에서 게임 객체들이 차지하는 공간적 위치 포착에 대한 언명은 정의 1에서 정의 7과 같이 나타낼 수 있다.

[정의 1] $\cdot(\rho_n) \models_s \emptyset$

: ρ_n 은 공간 공식 \emptyset 를 만족한다.

[정의 2] $\cdot \emptyset = \langle O_m ; \mu_m \rangle \mid \neg \emptyset_1 \mid \emptyset_1 \wedge \emptyset_2 \mid \diamond_r^{e^+} \emptyset_2$

: 공간 공식 \emptyset 는 장면의 객체에 입각하여 한 포인트의 위치를 포착한다.

: O는 장면에 나타나는 객체이며 μ 는 객체 O의 이동 속도이다. 이때, \neg 는 부정의 표시, \wedge 는 and 연산자이다. \diamond 는 객체가 제약조건(Υ)을 가지고 있을 때의 표현이다. 또, e는 공간 위치의 축 방향이다.

[정의 3] $\cdot(\rho_n) \models_s \langle O ; \mu \rangle$

: p는 속도 μ 로 이동하는 타입 O의 객체로 점유되어 있다.

[정의 4] $\cdot(\rho_n) \models_s \neg \emptyset_1$

: p는 공간 공식 \emptyset_1 를 만족하지 않으며, 공간 언명 (p) $\models_s \emptyset$ 가 유지되지 않는다.

[정의 5] $\cdot(\rho_n) \models_s \emptyset_1 \wedge \emptyset_2$

: p는 공간 공식 \emptyset_1, \emptyset_2 를 동시에 만족한다.

[정의 6] $\cdot(\rho_n) \models_s \diamond_r^{e^+} \emptyset_2$

: 공간 공식 \emptyset_2 는 거리 $|\rho_n - \rho_{(n+1)}|$ 가 제약조건 Υ 를 만족하는 축 e의 (+)의 방향을 따라 이동하면서 P로부터 도달하는 어떤 점 ρ_n 을 만족한다.

[정의 7] $\cdot(\rho_n) \models_s \diamond_r^{e^-} \emptyset_2$

: 공간 공식 \emptyset_2 는 거리 $|\rho_n - \rho_{(n+1)}|$ 가 제약조건 Υ 를 만족하는 축 e의 (-)의 방향을 따라 이동하면서 P로부터 도달하는 어떤 점 ρ_n 을 만족한다.

3.2.2 게임 시나리오의 공간 표현

위와 같이 정의한 공간 언명이 게임 시나리오에 어떻게 적용되는 지를 보이기 위하여 아래와 같이 게임에서 흔히 나타나는 공간 관계가 표현된 시나리오 2에 적용시켜 보겠다. 시나리오 2는 장면 단위 게임 시나리오에서 주인공이 장면 1에서 장면 2로 넘어갔을 때 괴물이 공격해 오는 것을 표현하고 있다.

정의된 [시나리오 2]에 대해 제시하는 공간 언명 표현은 다음과 같으며, 이것은 게임 시나리오가 가지고 있는 공간상의 상황들을 시간축을 중심으로 예를 들어 표현한 것이다.

[시나리오 2]

① 주인공이 장면1에서 장면2로 Δt 초 동안 이동하고 있다.

[표현식] $\emptyset_1 = \langle O_1, \mu_1 \rangle$ 주인공 객체와 속도의 공간 공식이다.

② 주인공은 장면1의 왼쪽 위에서 시작하여 장면2의 오른쪽 아래로 이동한다.

[표현식] $(\rho_1) \models_s (\diamond_r^{e^+} \emptyset_1) \wedge (\diamond_r^{e^-} \emptyset_1)$
 $(\rho_2) \models_s (\diamond_r^{e^+} \emptyset_1) \wedge (\diamond_r^{e^-} \emptyset_1)$

이때, (ρ_1) : 장면 1의 왼쪽 위, (ρ_2) : 장면 2의 오른쪽 아래를 의미한다.

③ 장면2에 진입해서부터 α 초 동안 주인공 오른쪽 상단에서부터 괴물이 공격을 해온다.

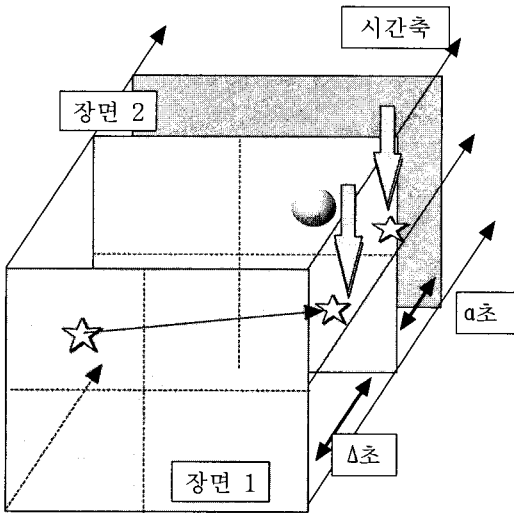
[표현식] $(\rho_3) \models_s \diamond_r^{e^-} \emptyset_2$

$(\rho_2) \models_s (\diamond_r^{e^+} \emptyset_1) \wedge (\diamond_r^{e^-} \emptyset_2)$

이때, $\emptyset_2 = \langle O_2, \mu_2 \rangle$: 괴물 객체와 속도의 공간 공식이며, (ρ_3) : 장면 2의 오른쪽 상단을 의미한다.

위에서 적용시켜본 바와 같이 게임에서 많이 나타나는 장면의 이동에 따른 공간 객체의 동기화 표현이 본 논문에서 제시한 표현법에 의하여 간결하고 쉽게 표현되는 것을 볼 수 있다.

[시나리오 2]를 게임공간에 표현하면 다음의 (그림 3)과 같다.

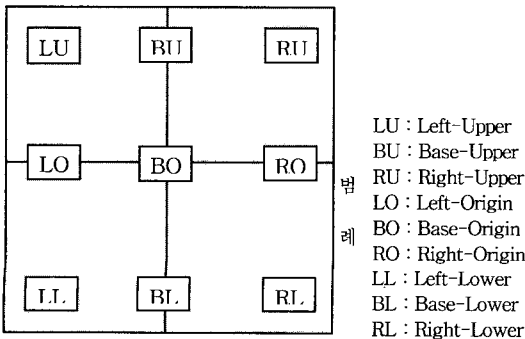


(그림 3) 게임 시나리오의 공간 표현

[시나리오 2]에서 스케치한 공간 언명을 위와 같이 표현하는 경우 공간 언명은 시간적 관계인 Δ 초와 a 초 동안과 같이 공간 객체들의 시간 관련성과 방향성에 대한 명확한 표현을 위해 시간 및 공간 관계성을 모두 표현하는 통합된 표현법이 필요하다. 이를 해결하기 위한 표현법은 3.3절에서 제안한다.

3.3 시간과 공간의 확장된 동기화 표현법

먼저 다양한 게임 장면들에 시공간 개념을 적절히 적용하기 위하여 (그림 4)와 같은 장면의 공간에 시간 및 공간의 개념을 결합시키기 위한 장면의 위치 분할도를 정의한다. 이것은 게임 시나리오에서 표현되는 공간적 위치에 대한 표현이며 객체에 대한 움직임을 효율적으로 표현한다.

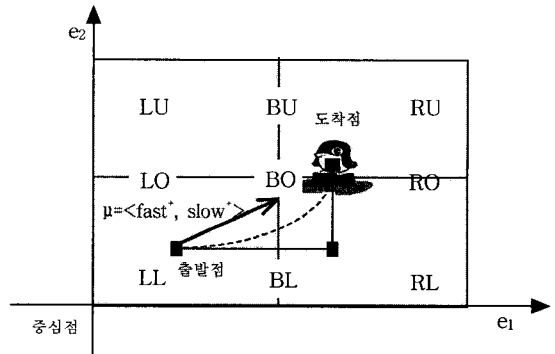


(그림 4) 장면의 위치 분할

2차원적 장면에서 게임의 한 구성체인 주인공 객체가 축 e_1 을 따라서는 빠르게 움직이고 있고 축 e_2 방향으로로는 천천히 움직인다고 할 때 (그림 5)와 같이 적용된다. 움직이는 주인공의 속도 벡터는 $\mu = \langle e_1, e_2 \rangle$ 이고, 주인공이 포물선을 따라 움직일 수 있는 것은 가속도에 의해서 표현된다. $\mu = \langle \text{fast}, \text{slow} \rangle$ 표현의 'fast+'에서 'fast'는 빠르게 움직인다는 표현이며 'slow+'에서 slow는 천천히 움직인다는 표현이다. 축 e_1 을 기준으로 '+'는 방향을 나타내며 Left에서 Right로, Left에서 Base, 또는 Base에서 Right로의 방향을 나타내며, '-'는 '+' 방향과 반대되는 표현이다. e_2 를 기준으로 하면 '+'는 Lower에서 Upper로, Lower에서 Origin, 또는 Origin에서 Upper의 방향으로 움직이며 '-'는 이와 반대이다.

3.3.1 시공간 동기화 언명

아래와 같이 게임 시나리오의 장면 위치 분할에 의한 표현은 시공간 동기화 표현을 용이하게 한다. 그러면 시간과 공간 개념을 동시에 적용시켜 동기화 표현에관하여 분류된 장면을 토대로 표현해 보겠다.



(그림 5) 장면 위치 분할에서의 객체 이동 표현

시간의 언명 정의와 공간의 언명 정의를 결합한 시공간 동기화 언명은 다음과 같이 제안한다.

- [정의 1] $\cdot \Omega_n = s_n \theta$
: 시공간 언명 Ω 는 시간 언명과 공간 언명 모두를 만족한다.
- [정의 2] $\cdot \theta = (G_n, j) \wedge (p_m) \mid \neg \theta \mid \theta_1 \wedge \theta_2 \mid S_n$
 $\odot \begin{matrix} e_1 \\ S_m \end{matrix} \odot \begin{matrix} e_2 \\ \theta \end{matrix}$
: 시공간 공식 θ 는 $(G_n, j) \wedge (p_m)$ 와 $\neg \theta, \theta_1 \wedge \theta_2,$

$S_n \odot \overset{e}{s}_1 S_m \odot \overset{e}{s}_2 \theta$ 를 통해 결합시켜 형성된 시공간 공식이다.

[정의 3] $\cdot Q_n \models_{st} (\overline{b}_n, j) \wedge (\rho_m)$

: 시공간 공식은 공간 언명과 시간 언명을 모두 만족한다.

[정의 4] $\cdot Q_n \models_{st} \neg \theta$

: $\neg \theta_1 \mid s \neg \theta_1$

: 시공간 언명은 공간 공식은 만족하지 않고 시간 공식만을 만족할 수도 있고, 시간공식은 만족하지 않으며 공간 공식을 만족할 수도 있고, 모두를 만족하지 않을 수도 있다.

[정의 5] $\cdot Q_n \models_{st} \theta_1 \wedge \theta_2$

: 시공간 언명은 시공간 공식 θ_1 과 θ_2 모두를 만족한다.

[정의 6] $\cdot Q_n \models S_n \odot \overset{e}{s}_1 S_m \odot \overset{e}{s}_2 \theta$

: 시공간 언명은 시간 공식에서의 제약조건을 포함하고 있는 공간적 객체에 대해 공간적 제약조건 모두를 만족한다.

그러면 [정의 1]부터 [정의 6]에 따라 게임 시나리오에서 장면의 변화에 따른 시공간 동기화 표현에 대한 예를 시나리오 3에서 보이고, 본 논문에서 정의한 시공간 동기화 표현의 적용성을 보이겠다. 시공간 개념이 모두 포함된 예제인 [시나리오 3]에 대한 시공간 언명은 다음과 같이 표현할 수 있다.

[시나리오 3]

① 주인공이 장면1의 중앙 하단부에 위치한다. 게임의 시작과 함께 음악이 흘러나온다.

$\emptyset_1 = \langle O_1, \mu_1 \rangle$ 주인공 객체와 속도의 공간 공식이다.

$\emptyset_2 = \langle O_2, \mu_2 \rangle$ 괴물 객체와 속도의 공간 공식이다.

이때, ρ_1 은 장면1의 하단 중앙부(BL), ρ_2 은 장면1의 우측 중앙부(RO), ρ_3 은 장면2의 좌측 중앙부(LO), ρ_4 은 장면2의 우측 상단부(RU)를 의미하며, θ_1 은 배경음악1이 흐름, θ_2 는 배경음악2가 흐름, θ_3 는 괴물의 등장울 의미한다.

[표현식] $\rho_1 \models s \emptyset_1$

$(\overline{b}_1, 1) \models \theta_1$

$Q_1 \models \rho_1 \wedge (\overline{b}_1, 1) (=_{st} \theta_1)$

② 주인공은 장면1의 우측중앙부로 이동하면, α 초 후에 장면 2의 좌측 중앙부에 등장한다.

[표현식] $\rho_1 \models s(\diamond_r^{e+} \emptyset_1) \wedge (\diamond_r^{e-} \emptyset_1)$

$\rho_2 \models s \emptyset_1$

$(\overline{b}_2, 1) \models \theta_1$

$\rho_3 \models s \emptyset_1$

$st \theta_2 = st(\overline{b}_2, 1) \wedge \rho_3$

$Q_2 \models s1 \odot \overset{e}{s}_1 s1 \odot \overset{LO}{s2} st \theta_2 (=_{st} \theta_3)$

③ 주인공이 장면 2의 좌측 중앙부에 진입하자마자 우측 상단부에 괴물이 등장한다.

[표현식] $\rho_4 \models s \emptyset_2$

$(\overline{b}_2, 2) \models \theta_1$

$Q_3 \models \rho_3 \wedge (\overline{b}_2, 2) (=_{st} \theta_4)$

$Q_4 \models \rho_4 \wedge (\overline{b}_2, 2) (=_{st} \theta_5)$

$Q_5 \models st \theta_4 \wedge st \theta_5$

④ 주인공이 우측 상단부로 이동한다.

[표현식] $\rho_3 \models s(\diamond_r^{e+} \emptyset_1) \wedge (\diamond_r^{e-} \emptyset_1)$

$\rho_4 \models s \emptyset_2 \wedge s \emptyset_1$

$(\overline{b}_2, 3) \models \theta_1$

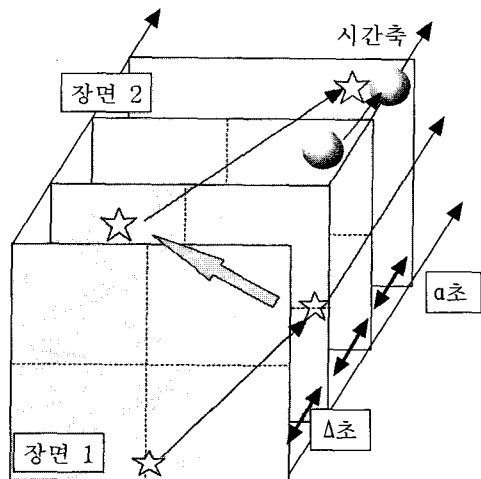
$Q_6 \models \rho_4 \wedge (\overline{b}_2, 3) (=_{st} \theta_5)$

⑤ 주인공이 괴물과 만나자마자 전투음악이 흐르고 전투가 시작된다.

[표현식] $(\overline{b}_2, 4) \models \theta_2$

$Q_7 \models \rho_4 \wedge (\overline{b}_2, 4) (=_{st} \theta_6)$

①에서 ⑤는 모두 시간 개념 위에 공간 개념이 같이 포함되어진 게임 시나리오의 진행이다. 이러한 시나리오가 위에서 적용시켜본 바와 같이 게임에서 많이 나타나는 장면의 변화에 따른 시공간 동기 표현이 본 논문에서 제시한 표현법에 의하여 적절하게 표현되는 것을 볼 수 있다. [시나리오 3]을 게임공간에 표현하면 (그림 6)과 같다.



(그림 6) 게임 시나리오의 시공간 표현

4. 기존의 연구들과의 비교

Time-line 모델[2]은 일반적으로 가장 널리 쓰이는 모델로서 모든 사건들은 시간축 상에 정렬된다. 사건은 미디어 객체의 시작과 끝내는 지점을 의미한다. 이들 미디어들의 관계 표현은 단지 전(<), 이후(>), 동시(=) 관계에 표현된다. 이 모델은 일반적으로 저작 도구(Autoring Tool)로 널리 사용되고 있으며, 미디어의 표현을 시간선을 중심으로 표현하고 있다. 그러나, 미디어들의 동적 관계에 대한 표현은 미약하다.

TPN 모델[3]은 각 미디어 사이의 시간 관계를 time-line 모델처럼 각 미디어의 시작점과 끝점으로 표현하지 않고 각 미디어의 시작점과 기간(duration)을 이용하여 멀티미디어 시나리오를 모델링한다. 이때 각 미디어들의 시간 관계 정의는 Allen이 정의한 13 가지의 시간 관계에 의해 표현된다. 이 모델은 미디어 객체 사이의 동기화 정보를 직접 도식화된 형태로 표현할 수 있기 때문에 Time-line 모델에 비해 사용자에게 보다 상위의 추상화 수단을 제공해 준다. 하지만 모델의 표현은 시간 중심의 표현으로 인하여 공간적 중심의 사건에 대한 표현이 미약하다.

OCPN 모델[4]은 TPN 모델과 마찬가지로 Allen이 정의한 13가지 시간 관계성에 의해 시간 정보를 표현한다. 또한 이 모델도 TPN 모델처럼 패트리넷을 이용하여 미디어들 사이의 동기화 정보를 나타낸다. 그러나 이 모델은 TPN 모델에 비해 공간 정보를 표현할 수 있도록 하였으며, 미디어 사이의 시간 관계를 이진 관계 이상의 다차원 관계로 표현할 수 있도록 확장한 모델이다. 이 모델은 공간 관계성, 시공간 관계성을 포함하는 객체의 표현을 나타낼 수 없다.

MDTC 모델[5]에서는 최소한의 매개변수를 사용함으로써 표현상의 복잡성을 최소화하고, 또한 어떠한 경우라도 표현이 가능하도록 했다. 그리고 실시간 논리이론(Real-time Logic)에 기초하여 그 형식론을 제시하고 MDTC 모델에 근거한 멀티미디어 저작시스템 프로토타입을 구현했다. 또한 멀티미디어로 구성된 복합객체 프레임의 복잡한 시간표현이 미비한 점을 MDTC 트리를 사용함으로써 그래픽 표현수단을 제시하는 것으로 표현했다. MDTC 모델의 단점으로는 미디어 객체가 가지고 있는 공간 관계성의 표현이 어려우며, 개별적인 하드웨어 시스템에 종속되는 실행 준비 시간과

미디어 호출시간, 또는 표현 준비시간에 대한 허용오차 시간으로 인하여 정확한 시간 동기화가 어렵다.

BTPN 모델[6]은 사용자 개입과 시간 동기화를 수행 가능형 명세 방법으로 제시한 모델이다. 이 모델은 기존의 패트리넷 기반 모형들에서 명세 할 수 없는 멀티미디어 객체 관계들과 응용상의 불확실성을 나타낼 수 있으며, 패트리넷으로 멀티미디어 객체간의 동기성을 모델링 할 수 없는 것이 쉽게 처리 할 수 있도록 하였다. 이 모델은 멀티미디어 타이틀의 저작과 동기화 문제를 효과적으로 명세할 수 있으며, 타이틀을 구성하는 모든 객체들간의 모든 관계를 명세할 수 있다. 그렇지만 이 모델은 멀티미디어 객체의 공간적 사건에 대한 동기화 문제를 공간적 위치에 대한 관계성 측면에서 명세하기가 어렵다.

MHEG[9]에서는 공간적 정보 명시방법을 시간적 사건의 명시 방법과 동일한 방법으로 명시하였다. 이러한 명시 방법은 시간의 흐름을 중심으로 공간적 사건을 표시하였기 때문에 공간 위치 상황에서 발생하는 사건들에 대한 표현을 정형적으로 명세할 수 없다는 단점을 가지고 있다.

SSTS[10]는 공간적 사건을 진행선상의 한 노드로 표시하기 위해 한 미디어 객체를 시작 노드와 마침 노드, 그리고 진행선의 3가지 요소로 표현한다. 따라서, 시간적 사건만을 다루기 때문에 한 미디어 객체를 하나의 노드로 명시할 수 있었던 기존의 그래프를 기반으로 하는 명시방법에 비해 다소 복잡하고 사용자와의 상호작용을 지원하지 못하는 단점이 있다.

본 논문에서는 장면을 중심으로 시간과 공간에 대한 정형적 표현을 보이고 있다. 이러한 표현은 게임 시나리오의 장면 중심을 표현하는데 있어서 기존의 다른 연구들 보다 효율적인 면을 보이고 있다. Allen의 연구에서 표현되지 못했던 공간과 시공간 표현을 본 논문에서 장면 중심으로 표현하였으며, Time-line 표현에서의 단점인 미디어들의 동적 관계와 OCPN 모델, TPN 모델에서 공간과 시공간 결합 개념 표현의 어려운 점을 표현하였다. MDTC 모델이 지닌 시공간적 관계성의 표현을 장면 중심으로 표현하였으며, MHEG 모델과 SSTS 모델에서 미디어들의 시공간적 관계성에 대한 명세의 단점들을 보였다. 이들과의 비교는 <표 1>에 보인다.

〈표 1〉 시공간 동기화 표현 방법 비교

표현 종류	표현의 용이성	시간 동기화	공간 동기화	시공간 동기화
Allen의 표현	○	○	X	X
Time-line	○	○	X	X
TPN	○	○	X	X
OCPN	△	○	X	X
MDTC	○	○	X	X
BPTN	△	○	○	△
MHEG	△	○	○	△
SSTS	△	○	○	△
제안된 표현 모델	○	○	○	○

5. 결 론

본 논문에서는 게임 공간에 대한 표현 범주를 논의 하였으며, 게임 장면 순서의 시간 관계성과 동적 장면의 공간 개념이 통합된 동기화 표현법을 제안하였다.

서로 다른 개발 과정에 있거나, 이미 개발된 게임 공간에 새로운 시나리오의 스케치를 포함시키는 경우 시간과 공간의 개념적인 동기화가 요구된다. 이를 위해 게임 시나리오가 구현되는 게임 공간에 대한 개념 분류를 게임에 사용되는 객체들 즉 주인공, 적, 배경음악, 효과음악, 그래픽 애니메이션, 배경 이미지 등의 게임 공간상에 나타나는 시나리오 상의 비 정형화된 표현들을 시간적 동기화와 공간적 동기화로 정형화 할 수 있는 표현법을 정의하였고, 게임 장면 위에서 시간과 공간의 개념이 결합되어 나타나는 게임 객체들을 시공간 동기화 개념으로 통합하여 제안하였다.

또한, 시나리오를 통한 게임 장면의 흐름을 표현하기 위해서 게임 전체를 장면 단위로 하여 2차원적인 공간에 나타냈으며 이를 장면의 흐름으로 표현하기 위해 시간 축을 추가하여 이차원적인 시나리오 표현을 3차원적으로 제시하였다. 3차원적인 표현은 정형화된 표현법을 유추하기에 효율적이며 시나리오의 동기화 부분이 잘 표현 될 수 있었다.

후후 연구과제로는 시간 언명, 공간 언명, 시공간 언명의 표기법에 대한 보다 많은 검증 작업과 이들의 구현법이 필요하다. 이를 검증하거나 해석하는 해석기에 대한 연구가 계속 되어야 한다. 현재 게임 시나리오를 통한 프로토타입 개발을 위해 시나리오의 시공간 언명을 통한 공간에서의 게임 구성을 의사코드로의 전환과 전환된 의사코드를 바탕으로 프로그램 소스 코드의 생

성을 통해 게임 프로토타입 생성을 위한 연구가 진행 중이다.

참 고 문 헌

- [1] J. F. Allen, "Maintaining Knowledge about Temporal Intervals," CACM, Vol.26, No.11, pp.832-843, Nov. 1983.
- [2] S. Gibbs, L. Dami and D. Tschritzeis, "An Object Oriented Framework for Multimedia Composition and Synchronization." Tech Rept. University of Geneva, June, 1991.
- [3] T. D. C. Little and A. Ghafoor, "Multimedia Object Models for Synchronization and Database," "The 6th Int'l Conference on Data Engineering," pp.20-27, Feb., 1990.
- [4] T. D. C. Little and A. Ghafoor, "Synchronization and Storage Models for Multimedia Objects," IEEE Journal on Selected Areas in Communications, pp.413-427, Vol.3, No.3, Apr., 1990.
- [5] 왕숙희, "멀티미디어 객체의 시간동기화 표현방법", 고려대학교 박사학위논문, 1993.
- [6] 이강수, 조윤희, "멀티미디어 동기화를 위한 패턴 리넷 모델", 정보처리학회 학술발표 논문집, pp.774-780, Oct., 1995.
- [7] G. C. Reid, "POSTSCRIPT Language Tutorial and Cookbook," Addison Wesley, 1985.
- [8] N. Gehani, "Document Formatting and Typesetting on the UNIX System," Silicon Press. 1986.
- [9] T. Meyer-Boudnik and W. Effelsberg, "MHEG Explained," IEEE Multimedia, Vol.2, No.1, pp.26-38, Spring, 1995.
- [10] Action!3.0 User's Guide, MacroMedia, 1994.
- [11] 강수진, 남종호, "시간 및 공간적 사건을 위한 멀티미디어 동기화 명시방법", 정보과학회 논문지(A) 제24권 제1호, pp.1-11, Jan., 1997.
- [12] 하수철, 성해경, "시나리오의 스케치를 위한 시간 공간 동기화 표현 모델", '98춘계학술발표논문집(한국감성과학회), pp.38-43, May., 1998.
- [13] Soo Cheol Ha, Hae Kyung Seong, "Representation Space of Sketching a Scenario and Model of

Spatio-Temporal Synchronization,” ITC-CSCC '99, July, 1999.

[14] 하수철, 이해원, 성해경, “게임 저작 도구를 위한 멀티미디어 게임 클래스 라이브러리 설계”, 제10회 산학연 멀티미디어 산업기술 학술대회 논문집(한국정보처리학회 멀티미디어연구회), pp.197-201, Nov., 1997.



하 수 철

e-mail : soocha@dragon.taejon.ac.kr
1981년 홍익대학교 컴퓨터공학과 졸업(학사)
1986년 홍익대학교 대학원 컴퓨터공학과(석사)
1990년 홍익대학교 대학원 컴퓨터공학과(박사)

1999년~현재 멀티미디어 콘텐츠·기술 센터 소장
1999년~현재 한국정보처리학회 논문지 편집위원
1998년~현재 한국정보처리학회 멀티미디어시스템연구회 부위원장
1997년~현재 소프트웨어연구센터(SOREC) 운영위원
1996년 한국전자통신연구원 초빙연구원
1991년~1992년 플로리다 주립대학교/텍사스 주립대학교 객원교수
1981년~1984년 Army Logistics Command, System Analyst
1987년~현재 대전대학교 컴퓨터공학과 교수
관심분야 : 소프트웨어공학(객체지향화), 멀티미디어 응용, 게임공학, 시각언어, 프로토타입기술언어



성 해 경

e-mail : hkseong@hydns.hywoman.ac.kr
1976년 홍익대학교 전자계산학과 졸업(학사)
1978년 홍익대학교 대학원 전자계산학과(석사)
1999년 대전대학교 대학원 컴퓨터공학과 박사과정 수료

1987년~현재 한양여자대학 전자계산과 교수
관심분야 : 소프트웨어공학, 게임공학, 멀티미디어 응용, 프로그래밍언어