

목재 초음파 전달속도에 대한 온도의 영향^{*1}

姜 琥 陽^{*2}

Temperature Effect on Ultrasonic Stress Wave Velocity of Wood^{*1}

Ho-Yang Kang^{*2}

ABSTRACT

Since ultrasonic stress wave velocity varies with wood temperature and moisture content, ultrasonic stress wave could be a tool to predict wood moisture content if temperature effect could be eliminated. This temperature effect was investigated by measuring the velocities of ultrasonic stress waves transmitting through air, a metal bar and a dimension lumber at various temperatures. For air the velocity and amplitude of the ultrasonic stress wave increase with temperature, while for a metal bar and a dimension lumber those decrease as temperature increases. However all three materials showed velocity hystereses with a temperature cycle. The effect of temperature and moisture content on stress wave velocity of a dimension lumber was depicted in the form of a three dimensional graph. The plot of stress wave velocity vs. wood moisture content was well fitted by two regression equations: a exponential equation below 46% and a linear equation above 46%.

Keywords : ultrasonic stress wave, PUNDIT, radiata pine, resonance transducer

1. 서 론

지금까지 개발되어 사용되고 있는 건조로수분계(In-kiln Moisture Meter)는 load cell을 이용하거나, 목재의 전기저항을, 유전율 또는 유전손실율을 측정하고 있다. 이러한 수분계들은 여러 가지 단점을 가지고 있다 (James et al, 1982). load cell은 잔적 전체의 평균함수율 변화를 측정한다는 장점이 있으나 오차의 범위가 크고 온도 영향을 많이 받으며, 전기

적 성질을 이용한 수분계는 측정 함수율 범위와 측정위치가 한정되거나 비중 등 물리적 성질에 영향을 받는 단점이 있다.

초음파는 물질을 따라 전달하면서 물질의 밀도, 내부결합 등에 의해 전파속도가 달라지는데 이 원리를 이용하면 고체 밀도나 결함을 탐지할 수 있으므로 목재의 선별에 사용되고 있다 (Ross and Pellerin, 1991). 또 초음파의 전달속도는 함수율에 따라 변하기 때문에 목재함수율 예측에 이용될 가능

^{*1} 접수 1998년 11월 20일. Received November. 20, 1998

본 연구는 한국학술진흥재단의 1997년도 학술연구조성비 지원에 의해 수행되었음.

^{*2} 충남대학교 농과대학 College of Agriculture, Chungnam National University, Daejeon 305-764, Korea

성을 충분히 가지고 있다 (Simpson, 1998).

초음파는 수 미터까지 목재를 통해 전파되기 때문에 기존의 수분계가 특정 부위 함수율만을 측정할 수 있는데 반해 긴 목재의 평균함수율을 쉽게 측정할 수 있다 (James, 1961; Gerhards, 1975; Sansoz 1993). 그러나 초음파 전달속도는 함수율뿐만 아니라 온도의 영향도 받기 때문에 건조로수분계로 개발하기 위해서는 온도 영향에 대한 연구가 선행되어야 한다. 초음파 전달속도에 대한 온도 영향은 두 가지로 구분하여 생각할 수 있다. 목재 온도 상승에 따른 효과와 초음파 탐촉자의 온도 상승에 따른 효과로 지금까지 연구 결과 후자가 전자보다 매우 크게 작용하는 것으로 알려졌다. 초음파 탐촉자는 압전소자로 만들어져 온도에 따라 특성차이를 나타내고 있다.

본 연구는 온도가 목재의 초음파 전달속도에 어떠한 영향을 미치는가를 조사하는 것이 주목적이다. 초음파 전달속도와 초음파의 파형을 각각 PUNDIT와 오실로스코프로 측정하여 온도에 따라 어떻게 변화하는가를 조사하고 온도에 따른 목재효과와 탐촉자 효과를 구분하여 초음파 수분계 개발의 기초자료를 제공하고자 하였다.

2. 재료 및 방법

2.1 공시재료 및 시편

본 연구에 사용된 공시수종은 *radiata pine*(*Pinus radiata*)으로 인근 제재소에서 원목을 두께 30mm, 폭 100mm로 판목 제재하여 실험실로 운반한 후 길이를 700-800mm로 잘라 4℃ 저온고에 보관하였다.

2.2 장비의 설치

초음파 전달속도에 미치는 온도와 함수율의 효과를 동시에 측정하기 위해 새로운 건조기를 그림1과 같이 만들었다. 초음파 탐촉자(b)는 가열하지 않고 목재만 가열할 수 있도록 초음파 탐촉자가 건조기 외부에 설치될 수 있도록 고안되었다.

건조기(d) 크기는 높이 600mm, 폭 220mm, 길이 500mm로 길이 700mm 목재 시편은 양단이 각각 100mm 씩 건조기 밖으로 노출되었다. 건조기(d) 외부에 시편구와 배기구(f)를 제외한 전면에 3cm 두께 스티로폼을 붙여 열손실을 줄였다. 열풍기(i) 용량은 1kw로 목재 온도를 75℃까지 높일 수 있었다. 목재

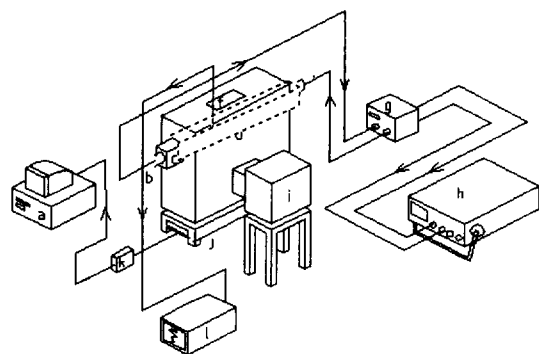


Fig. 1. Schematic diagram of apparatus set-up.

온도는 열전쌍(e)을 목재에 심어 측정하였으며 타점 기록계(l)에 연속적으로 기록하였다.

건조기 하부에 최대용량 16kg 디지털저울(j)을 설치하고 RS232c interface(k)를 통해 건조기 전체 무게를 연속적으로 PC(a)에 자동 기록토록 설치하였다. 건조기 무게변화로 목재 함수율의 변화를 알 수 있었다.

목재 양단에 설치된 초음파 탐촉자는 PUNDIT(g)에 연결하여 투과시간(transit time)을 측정하였으며 동시에 오실로스코프(h)에 연결하여 투과된 초음파의 파형을 관찰하였다.

2.3 초음파 측정장비(PUNDIT)와 오실로스코프

본 연구에 사용된 초음파 측정장비는 영국 CNC Electronic사의 PUNDIT (Portable Ultrasonic Non-destructive Digital Indicating Tester)로 크게 초음파 발생 장치, 한 쌍의 압전 탐촉자 (piezoelectric transducer)와 동축케이블로 구성되어 있다.

출력전압은 1.2kV를 사용하였으며, 초당 10개의 burst 신호를 발생시키도록 조절하였다. 직경 50mm, 길이 38mm, 공진 주파수 54kHz의 종파 압전 탐촉자를 송신과 수신에 모두 사용하였으며 고밀도 그리스를 couplant로 사용하였다. 전달시간의 보정은 직경 50mm, 길이 158mm의 황동 보정쇠를 사용하여 전달시간이 25.7 μ s를 나타내도록 교정하여 사용하였다.

사용된 오실로스코프는 FLUKE PM2284B, 100MHz, 4CH의 아날로그/디지털 겸용으로 파형을 50개까지 동시에 저장할 수 있으며 RS232c Interface를 통해 PC와 데이터 교환할 수 있다.

2.4 계산식

2.4.1 초음파 전달속도 식

PUNDIT로 측정된 투과시간으로 초음파 전달속도를 구하는 식은 다음과 같다 (식 [1]).

$$V = \frac{L}{t} \dots\dots\dots [1]$$

여기서,
 V : 초음파 전달속도 (m/sec)
 L : 탐촉자간 거리 (m)
 t : 투과시간 (sec)

2.4.2 공기속 초음파 전달속도와 온도의 관계식

CRC Handbook of Chemistry and Physics (1985)에 의하면 이 두 변수의 실험식은 식[2]와 같다.

$$V = 331.5 + 0.607 T \dots\dots\dots [2]$$

여기서,
 V : 초음파 전달속도 (m/sec)
 T : 온도 (°C)

2.4 온도효과에 대한 예비실험

탐촉자에 대한 온도 효과를 알기 위해 목재를 사용하지 않은 두 가지 예비실험을 실시하였다.

2.4.1 공기속 초음파 전달속도에 대한 온도영향

두 탐촉자 사이를 약 12mm 떼어 고정시킨 다음 오븐에 넣고 내부 온도를 25°C에서 75°C까지 높이면서 약 5°C 간격으로 초음파 전달시간을 측정하고 또 온도를 상온까지 낮추면서 같은 방법으로 전달시간을 측정하였다. 내부온도는 탐촉자에 열전쌍을 접촉시켜 탐지하였다. 가열과 냉각을 2회 반복하였다.

2.4.2 온도에 따른 보정식의 초음파 전달속도

두 탐촉자 사이에 보정쇠를 넣고 couplant로 보정쇠 양면과 탐촉자를 고무줄로 밀착시킨 후 오븐에 넣고 오븐 내 온도를 공기의 초음파 전달속도 실험과 마찬가지로 25°C에서 75°C까지 높이면서 초음파 전달시간을 측정하였다. 75°C에 도달한 후에는 냉각시키면서 같은 방법으로 초음파 전달시간을 측정하였다.

2.5 온도와 함수율에 따른 초음파 전달속도

본 실험은 목재가 일정한 함수율을 유지하고 있을 때 목재온도가 변하면 초음파 전달속도는 어떻게 바뀌는가를 알기 위한 것이었다. 실험장치는 그림1과 같이 설치하였다. 가열하는 동안 함수율을 일정하게 유지하기 위해서 탐촉자를 포함한 목재 위를 비닐주머니로 씌워 밀봉하였다. 밀봉된 비닐 위에서 드릴로 목재에 약 1cm 깊이 구멍을 뚫은 후 열전쌍(그림1의 e)을 넣고 실리콘으로 구멍을 메웠다. 비닐주머니에 찢어진 부분은 테이프로 막았다.

목재를 상온에서 75°C까지 가열하는 동안 매 5°C 마다 투과시간을 기록하고, 파형을 오실로스코프에 저장하였다. 목재온도가 75°C에 도달하면 목재를 비닐주머니에서 꺼내 탐촉자와 열전쌍을 제거한 후 무게를 달고 60°C 오븐에서 다음 단계 함수율에 도달할 때까지 건조하여 실온에서 냉각하였다. 동일한 목재를 가지고 위 과정을 반복하였다. 본 실험은 radiata pine을 사용하였으며 함수율 10%까지 계속 실시하였다.

2.6 건조 중 목재의 초음파 전달속도 측정

초음파 측정장치로 건조 중 목재 함수율을 탐지하기 위해서는 함수율과 초음파 전달속도 관계를 알아야 한다. 본 실험에서는 목재를 생재에서 함수율 10%까지 건조하는 동안에 초음파 전달속도가 함수율에 따라 어떻게 변하는가를 조사하였다. 실험장치는 그림1과 같이 설치하였다. 목재온도를 연속적으로 측정하지 않았으나 건조기 평균온도는 약 70°C를 유지하였다. 수종은 radiata pine을 사용하여 2회 실시하였다.

3. 결과 및 고찰

3.1 공기속 초음파 전달속도에 대한 온도영향

PUNDIT로 측정된 공기속 초음파 전달속도는 탐촉자 온도가 증가할수록 증가하였다 (그림 2). 이러한 정의 상관관계는 실험식 식[2]와 같으나 기울기는 작았다. 즉 PUNDIT로 측정된 공기속 초음파 전달속도는 실제보다 작게 증가하였다. 이는 탐촉자에 대한 온도의 영향으로 이해할 수 있다. 높은 온도에서는 탐촉자 압전소자의 반응이 늦어지므로 전달속도가 떨어지게 된다.

수신탐촉자에 도달한 초음파 신호를 오실로스코프

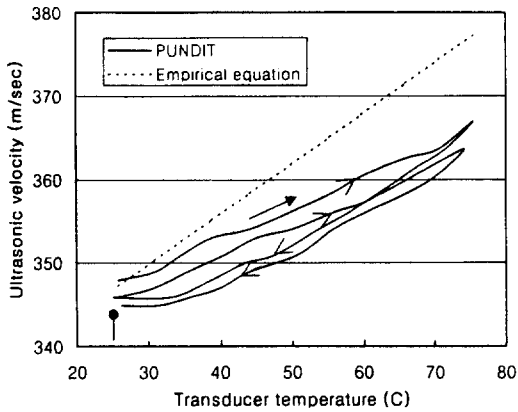


Fig. 2. The velocities of ultrasonic stress wave transmitting through air with cyclic temperatures.

로 저장하여 크기를 조사한 결과, 탐촉자 온도가 23.8, 37.1, 48.5, 60.8°C일 때 최대 값은 각각 1.0, 4.5, 7.5, 4.4mv였다. 대체적으로 온도가 증가할수록 수신신호의 크기가 증가하였다. 열역학적으로 온도가 상승하면 공기분자의 활동력이 증가하기 때문에 에너지가 높아지며 소리전달속도가 증가한다. 수신신호의 크기가 증가하는 것도 이 때문인데 왜 48.5°C에서 피크를 이루는지는 밝혀지지 않았다.

그림 2에서 주목해야 할 점은 온도의 상승과 하강에 따라 초음파 전달속도가 이력현상 (hysteresis)를 나타낸다는 것이다. 동일한 온도에서 초음파 전달속도는 1차 상승이 가장 크고 2차 상승, 1차 하강, 2차 하강 순으로 작아짐을 보이고 있다. 이러한 이력현상은 탐촉자를 실온에서 사용하면 나타나지 않았다.

3.2 온도에 따른 보정식의 초음파 전달속도

보정식의 초음파 전달속도는 공기 속 전달과는 달리 온도가 증가함에 따라 감소하였으나 역시 이력현상을 나타내었다 (그림 3).

온도영향인자는 두 가지로 분석할 수 있다. 열팽창에 의한 보정식 길이 증가와 탐촉자의 온도영향이다. 보정식은 황동으로 만들어졌으며, 황동의 선 팽창계수는 1.89×10^{-5} cm/cm°C (yellow brass, CRC Handbooks of Chemistry and Physics D-184 p.) 이므로 25°C에서 75°C까지 50°C상승하는 동안 길이가 1.5% 증가한다. 그림 3의 첫 단계를 보면 26.1°C에서 6187m/sec, 74.8°C에서 6069m/sec이다. 이들의 감소 비는 약 1.9%로 이만큼 초음파 전달속도가 감

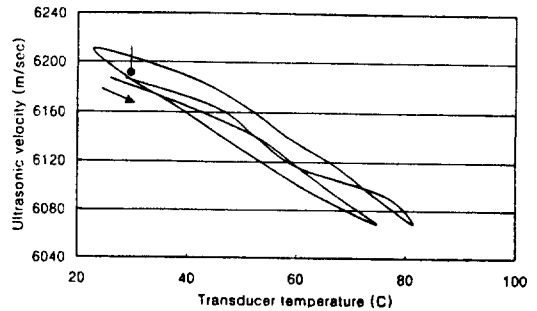


Fig. 3. The velocities of ultrasonic stress wave transmitting through a metal bar with cyclic temperatures.

소한 것이다. 이 값은 열팽창에 의한 길이 증가 1.5%와 근접하다. 따라서 탐촉자의 온도영향은 그리 크지 않음을 알 수 있다.

이 같은 결과는 먼저의 연구결과 (Kang and Booker, 1997)와 다르다. 당시에는 같은 온도 변화에 따라 약 13%의 초음파 전달속도 차이를 나타냈다. 두 연구에서 사용된 탐촉자는 같은 것이 아니었지만, 동일한 회사제품이었다. 이같이 사용된 탐촉자에 따라 온도영향이 달라짐을 알 수 있었다.

탐촉자의 구성요소 중 온도영향을 받을 수 있는 것은 압전소자와 압전소자를 금속케이스에 접촉할 때 사용되는 접착제의 두 가지이다. 압전소자는 큐리 온도 이상에 한번이라도 노출되면 다시 온도가 떨어지더라도 그 기능을 잃어버리는 특성이 있으나 그 이하에서는 비교적 안정한 것으로 알려져 있기 때문에 온도에 의한 이력현상과는 상관이 없을 것으로 생각된다. 그러나 접착제는 대부분 고분자 물질로 물성이 온도에 따라 변하며 점탄성을 가지고 있기 때문에 이력현상에 영향을 미칠 것으로 생각된다. 탐촉자에 사용된 접착제 종류는 기업비밀에 속하기 때문에 자료가 공개되지 않으나 초음파 탐촉자의 경우 대부분 에폭시 수지를 사용하고 있다.

3.3 온도와 함수율에 따른 초음파 전달속도

초음파 전달속도에 대한 온도와 함수율 효과를 동시에 3차원 그래프(그림 4)에 나타냈다. 초음파 전달속도는 함수율에 따라 크게 변하는데 반해 온도에 따른 변화는 그리 크지 않다. 그림 4의 등고선은 30%이상의 높은 함수율에서는 온도에 따라 급한 경사를 나타내나 점차 함수율이 낮아짐에 따라 완만해진다. 즉 함수율이 낮아질수록 온도 영향이 작아지는

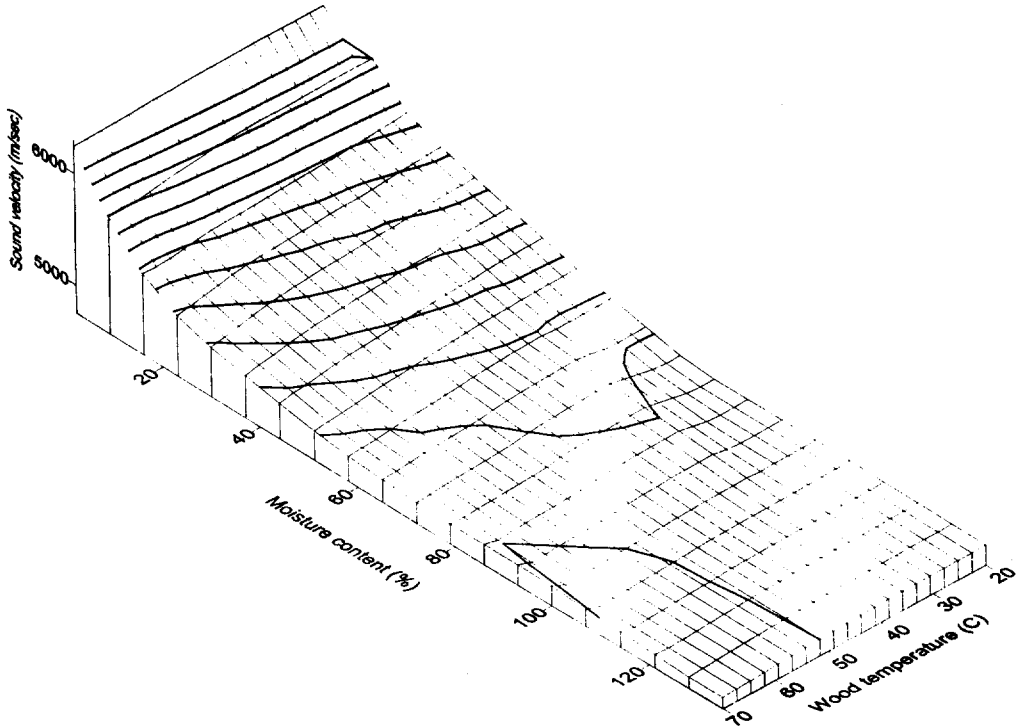


Fig. 4. Three dimensional graph of stress wave velocity as a function of moisture content and temperature for radiata pine.

경향을 나타낸다. 이러한 경향은 James 등(1982)에 의해서도 보고된 바 있으나 이유는 분명히 밝혀지지 않았다.

오실로스코프로 측정된 바에 의하면 높은 함수율의 목재는 고주파를 흡수하고 저주파수의 음파만 통과시키나, 낮은 함수율에서는 고주파수의 음파가 감쇠없이 깨끗하게 통과된다. 높은 함수율에서 고주파 감쇠는 목재 내 물분자의 운동에 의한 것으로 유추되는 데 온도가 증가할수록 물분자의 운동이 활발해져 음파 전달을 방해하기 때문에 통과시간이 길어지고, 초음파 전달속도가 낮아진다고 해석할 수 있다. 그러나 낮은 함수율에서는 온도가 상승하더라도 활성을 띤 물분자가 적기 때문에 음파전달이 그만큼 적게 방해받으므로 초음파 전달속도 감소가 높은 함수율보다 적다고 할 수 있다.

3.4 건조 중 목재의 초음파 전달속도 측정

목재를 건조하면서 측정한 초음파 전달속도와 평균 함수율의 관계는 그림 5와 같다. 초음파 전달속도를

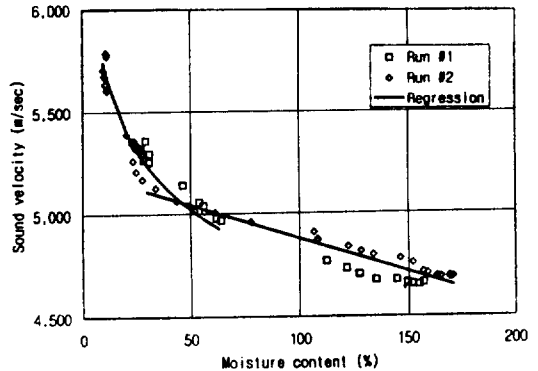


Fig. 5. Velocity vs. moisture content graphs for two runs and two regression lines.

자동으로 측정하지 못하고 일일이 기록하였기 때문에 야간에는 기록이 누락되었다. 그러나 건조는 중단 없이 진행되었다. 함수율 60%에서 100% 사이에 데이터가 적은 이유는 이 때문이다. 그림 5에 1, 2차 데이터를 총괄하여 임의의 회귀곡선을 표기하였다. 생

재 함수율에서 시작하여 어느 지점까지는 초음파 전달속도가 직선적으로 증가하나, 그 이후에는 함수율 감소에 따라 지수적으로 증가하는 모습을 나타낸다.

이러한 형태에 잘 맞는 단일회귀식을 구할 수 없어 섬유포화점 이하는 지수회귀식을, 그 이상에는 직선회귀식을 적용하여 아래 회귀식 [3]과 [4]를 구하였다. Sakai 등(1990)의 연구결과에 의하면 초음파 전달속도와 함수율의 관계는 두 개의 직선 회귀식으로 표현되며 섬유포화점에서 교차한다. 그러나 그림 5에서 두 선이 교차하는 지점은 함수율 46% 인데 섬유포화점보다 매우 높은 값이다.

$$Y = 6893.9 X^{-0.0809} \quad (R^2 = 0.90) \dots\dots\dots [3]$$

$$Y = -3.2427X + 5206 \quad (R^2 = 0.92) \dots\dots\dots [4]$$

본 연구결과와 Sakai 등의 연구결과가 다른 것은 사용된 시편 크기에 기인한 것으로 사려된다. Sakai 등이 사용한 시편은 40×40×10mm로 매우 작은데다 시편이 충분히 평형상태에 도달한 후에 초음파 전달속도를 측정하였기 때문에 시편 내 수분경사는 거의 없었다고 생각할 수 있다. 이에 반해 본 연구에 사용된 시편은 두께 30mm, 폭 100mm, 길이 700-800mm로 큰 규격인데다 건조 중에 초음파 전달속도를 측정하였기 때문에 수분경사가 심하게 존재하였을 것으로 생각된다. 따라서 초음파 전달속도가 목재 내 수분경사에 의해 영향받음을 알 수 있다. 금후 연구과제로 목재내 수분경사가 초음파 전달속도와 파형에 미치는 영향에 대한 연구를 진행할 예정이다.

결 론

목재의 초음파 전달속도는 온도와 함수율에 따라 변하기 때문에 함수율을 예측하기 위해서는 온도에 따른 변이를 제거해 주어야 한다. 본 연구에서는 규격재의 초음파 전달속도에 미치는 온도와 함수율 효과를 동시에 측정하고 온도 영향을 분석하였다.

PUNDIT로 측정한 공기속 초음파 전달속도는 공기 온도에 따라 증가하였으나 증가율은 예상치보다 약간 적었으며, 수신신호의 크기는 대체적으로 온도가 증가할수록 증가하였다. 온도의 상승과 하강에 따라 초음파 전달속도는 이력현상 (hysteresis)를 나타냈다.

초음파 전달속도에 대한 온도와 함수율 효과를 동

시에 3차원 그래프로 비교하였다. 함수율에 비해 온도에 따른 변화는 매우 작았으며 함수율이 낮아질수록 온도의 영향이 작아지는 경향을 나타냈다.

초음파 전달속도와 함수율의 관계는 두 개의 회귀식으로 잘 표현되었다. 46% 이상은 직선회귀식으로, 그 이하는 지수회귀식으로 나타낼 수 있었다.

참 고 문 헌

1. Gerhards, C.C. 1975. Stress wave speed and MOE of sweetgum ranging from 150 to 15 percent MC. *Forest Products Journal* 25(4):51-57.
2. James, W.L., R.S.Boone and W.L.Galligan. 1982. Using speed of sound in wood to monitor drying in a kiln. *Forest Products Journal* 32(9):27-34.
3. James, W.L., R.S.Boone and W.L.Galligan. 1982. Using speed of sound in wood to monitor drying in a kiln. *Forest Products Journal* 32(9):27-34.
4. James, W.L. 1961. Internal friction and speed of sound in Douglas-fir. *Forest Products Journal* 11(9):383-390.
5. Kang, Ho-Yang and R. Booker. 1997. Stress wave velocity as an in-kiln moisture meter. NZFRI Report 5648, Rotorua.
6. Ross, R.J. and R.F.Pellerin. 1991. NDE of green material with stress wave: preliminary results using dimension lumber. *Forest Products Journal* 41(6): 57-59.
7. Sakai, H., A.Minamisawa and K.Takagi. 1990. Effect of moisture content on ultrasonic velocity and attenuation in woods. *Ultrasonics* 28 November: 382-385.
8. Sandoz, J.L. 1993. Moisture content and temperature effect on ultrasound timber grading. *Wood Science and Technology* 27:373-380.
9. Simpson, W.T. 1998. Relationship between speed of sound and moisture content of red oak and hard maple during drying. *Wood and Fiber Science* 30(4):405-413.
10. Weast, R.C. 1985. *CRC Handbook of Chemistry and Physics* 66th Ed. (F-106 p.). CRC Press, Boca Ratan, Florida, USA.