

하나로를 이용한 Ir-192 방사선원 생산

한현수 · 조운갑

한국원자력연구소 동위원소·방사선응용연구팀

1. 서 론

RI 이용분야는 매우 빠른 속도로 발전하여 우리나라에서의 연간 평균 이용량은 300kCi에 이른다. RI 사용기관은 1996년 기준으로 1200여 곳에 이르며 이중 반수 이상이 밀봉선원을 사용하고 있다. 비파괴검사용 방사선원은 고도의 안전도를 요구하는 제품의 품질관리와 구조물의 안전관리 등에 사용되고 산업발달과 더불어 국내 이용량이 계속 증가하고 있으며 국내에서는 현재 32개의 방사선비파괴검사 전문업체가 상업 서비스를 하고 있다.¹⁾

국내 비파괴검사용 Ir-192 선원의 사용량은 1996년 기준으로 73kCi(10억원 상당)에 이르고 있으나 선원 및 조사용 기자재가 국내에서 개발되지 못하여 전량 수입에 의존하고 있는 실정이다. 국내에서의 방사선원 개발은 1960년대 연구용 원자로 1호기(TRIGA Mark II)에서 1Ci Ir-192 선원을 제조한 것이 처음이고 연구용 원자로 2호기가 가동된 1973년부터는 5~8Ci의 선원을 일상생산, 공급하였다.²⁾ 1975년부터는 직경 3mm×두께 0.3mm Ir disc를 10장씩 포개어 제조하는 방법을 개발하여 12~20Ci의 선원을 공급하였다. 이후 국

내 산업의 발달로 후판 비파괴검사 수요가 늘어 50Ci 이상의 선원이 요구되었으나 원자로의 중성자속이 낮고 가동시간도 짧아서 1985년부터 지금까지 생산, 공급을 중단해 왔다. 그러나 RI 비파괴검사분야의 지속적인 발전을 위해서 방사선원의 안정적인 공급이 필수적이므로 국내에서도 새로 건조된 연구용 원자로 『하나로』와 부대시설인 콘크리트 핫셀을 이용하여 초점이 적고 비방사능(Specific Activity)이 높은 Ir-192 선원을 연간 5~10만 Ci 규모로 생산, 공급하기 위한 자동화 공정 및 장치를 개발하였다.³⁾

2. 본 론

2.1 조사표적제작 및 증성자 조사

가. 조사표적 제작

Ir-192 방사선원 생산을 위한 조사표적은 Ir disc, 표적지지대, 조사용기로 구성되어 있다. 원판형 Ir disc(직경 2.5mm×두께 0.25mm)는 외국의 제조회사에 주문하여 구입하였다. 표적지지대는 Ir disc를 균일하게 조사용기에 고정, 배열하기 위한 지지체로 중심부분을 제외한 외곽에 Ir disc가 위치하는 배열공이 있고 조사용기에 장착하고 분리하기 쉽도록

층상구조로 설계되었으며 알루미늄으로 제작하였다. 중성자 조사 후 자동처리공정에 대비하여 표적지지대 취급, 위치제어, Ir disc 이탈방지 등을 고려하였다(그림 1 참조). 조사용기는 표적물질을 원자로 조사공에 투입하여 고정할 수 있는 용기로 균일하게 중성자조사가 이루어질 수 있도록 내부에 Ir disc가 장전된 표적지지대를 넣고 밀봉하여 제작하였다(그림 1 참조).

구입된 Ir disc는 규격을 측정하여 직경 0.05mm, 두께 0.01mm 오차 이내, 무게는 27.6mg에서 ± 1 mg 이내의 것만 선별하여 평판에 Ir disc를 올려놓고 비금속성 망치로 두드려 평탄하게 한 후 초음파 세척기에서 증류수로 불순물과 부스러기를 제거하여 건조시킨다. 이렇게 준비된 Ir disc는 표적지지대를 평탄한 작업대 위에 올려놓고 핀셋을 사용하여 표적지지대의 배열공에 장전한다. 이 표적지지대를 조사용기에 장전하여 움직이지 않도록 고정한 후 TIG (Tungsten Inert Gas) 용접하여 완성한다.

나. Ir disc의 중성자조사

일반적으로 RI생산을 위한

조사기간은 생성핵종(Ir-192)의 반감기(74.1일)를 고려하여 결정하나 그림 2.에서 보는 바와 같이 중성자속이 높으면 burn-up 현상으로 인해 생성 방사능 증가가 둔화되므로⁴⁾ 하나로에서는 생성 비방사능과 원자로 가동 주기 및 작업 안전성등을 고려하여 1~2주 기동안 조사시킨다.

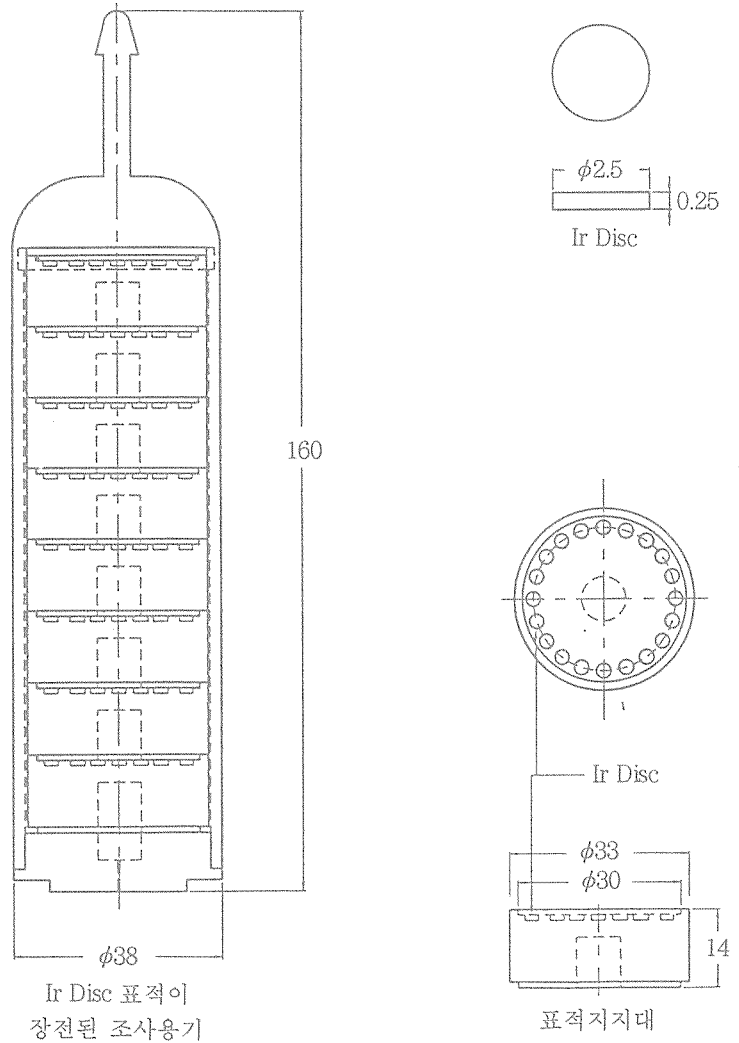


그림 1. Ir Disc, 표적지지대 및 조사용기

다. 예상 방사능 생성량

표적핵종의 중성자 방사화단면적이 매우 큰 경우에는 표적자체의 중성자 자기흡수효과로 인해 생성방사능이 줄어들게 된다. 이러한 중성자 자기흡수효과로 인한 영향은 표적의 모양과 체적에 따라 크게 달라지며 Nisle이 사용한 근사식으로 보정계수를 구할 수 있다.⁵⁾

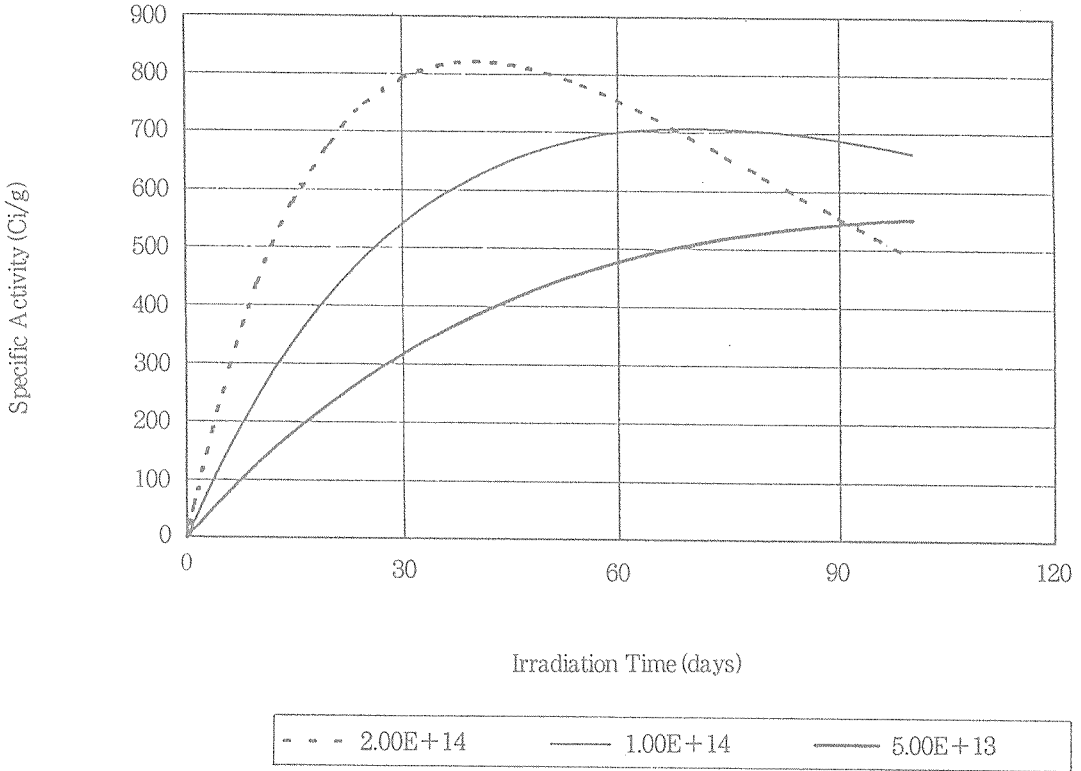


그림 2. 중성자속과 조사시간에 따른 Ir-192 생성 비방사능

Nisle의 근사식

$$f = \frac{1}{2\epsilon} [1 - \exp(-2\epsilon)], \quad \epsilon = \frac{2N\sigma V}{S}$$

- f : 중성자자기흡수 보정인자
- n : 원자밀도
- σ : 흡수단면적
- V : 표적부피
- S : 표적의 표면적

에 조사할 직경 2.5mm, 두께 0.25mm Ir disc의 수치를 넣어 계산하면 중성자 자기흡수효과 인자 $f=0.608$ 을 얻을 수 있다. 이는 중성자 자기흡수효과로 인하여 이론적으로 계산된 생성방사능의 60% 정도만이 생성가능함을

의미한다. 『하나로』의 여러 조사공에서 28일간(1 cycle) 조사하였을 때 생성 비방사능의 계산값과 중성자 자기흡수효과를 고려한 Ir disc의 방사능값은 표 1에 나타낸 바와 같다. 조사공에 대량의 Ir disc를 넣을때 간섭현상에 의하여 중성자속이 낮아지는 것은 고려하지 않았다.

2.2 생산장치 제작

Ir-192 방사선원 생산과정은 중성자 조사된 Ir disc를 방사능에 따라 분류하여 조립한 후 용접하는 단순한 반복작업이지만 취급하는 부품이 너무 작고 더구나 방사능이 높아서 차폐창을 통하여 원격으로 조립해야 하는 어

표 1 Neutron Activation Yields for Ir Disc in 『HANARO』

Position	Irradiation hole	Thermal flux ($10^{14}n/cm^2 \cdot sec$)	Calculated specific activity of Ir (Ci/g)	Disc activity* (Ci)
Out-core	OR 3	2.8	~ 1080	17.3
	OR 4	2.8	~ 1080	17.3
	OR 5	3.0	~ 1130	18.2
	OR 6	3.0	~ 1130	18.2
Reflector	IP 3	1.5	~ 780	12.5
	IP 9	1.6	~ 820	13.2
	IP 11	1.1	~ 670	10.8
	IP 15	1.9	~ 890	14.3

* Neutron self absorption is considered.

* Ir disc dimension : $\phi 2.5mm \times t 0.25mm$

려움이 있다. Ir-192 방사선원의 생산작업은 다루는 부품들이 매우 작기 때문에 높은 작업정밀도와 정확성이 요구되며 취급하는 방사능이 5000 Ci 내외로 대량이기 때문에 방사성 오염이나 피폭의 위험성을 최소화하고 작업인원 및 작업시간도 가능한 한 줄여야 한다. 이와 같은 문제점들을 해결하기 위하여 중성자 조사된 Ir disc의 분류, 방사능측정, 선원의 밀봉용접에 이르는 조립과정을 자동화할 수 있는 생산장치를 제작하였다.

가. 장치의 구성

본 생산장치는 크게 Ir disc의 분류, 방사능 측정, 선원캡슐에의 장전 등을 수행하는 장치(1단계)와 선원캡슐을 밀봉 용접하는 장치(2단계)로 구성되어 있다. 이들 2개 장치는 각각 제어부와 기계구동부로 구성되었으며 각각의 제어부는 전 작업과정의 통제를 위한 컴퓨터, 조작패널, 자료출력용 프린터, 작업감시용 카메라와 모니터 등으로 구성되어 있다. 기계구동부는 조사용기 절단기, 절단기 구동장치, 진공패드, 공압공급 및 조절장치, 3축이송장치, 용접장치, 선원캡슐 배열판, 용접보조장치, 기기 프레임 등으로 구성되어 있다.

이밖에 방사선원의 방사능 측정을 위한 이온전리함이 기계장치부분에 부착되어 있으며 이온전리함에 의한 방사능의 측정은 컴퓨터에 의해서 제어된다. 기계장치 구동부분은 핫셀(Hot Cell)내에 설치되고 제어부는 핫셀밖의 작업구역에 설치된다. 전체 시스템의 구성을 그림 3.에 나타내었다.

나. 작업 공정

중성자조사가 완료된 조사용기는 핫셀로 옮겨 manipulator로 용기절단 장치에 안치시키고 압축공기에 의하여 구동되는 chuck으로 고정시킨다. 조사용기는 chuck과 함께 회전하며 이때 절단기가 전후로 이동하면서 조사용기를 절단한다. 절단된 조사용기의 상부와 표적지지대 덮개를 폐기한 후 내부의 표적지지대는 진공패드를 이용하여 인출하여 다음 작업위치로 이동시킨다. 표적지지대에 배열된 20개의 Ir disc는 카메라를 이용한 영상처리방식에 의해 정확한 위치가 결정된다. 개별 Ir disc의 정확한 위치가 결정되면 소형 진공패드를 이용하여 Ir disc를 흡착한 후 이온전리함으로 옮겨 방사능을 측정한다. 방사능측정이 끝나면 그 값을 기록한 후 사용자의 주문

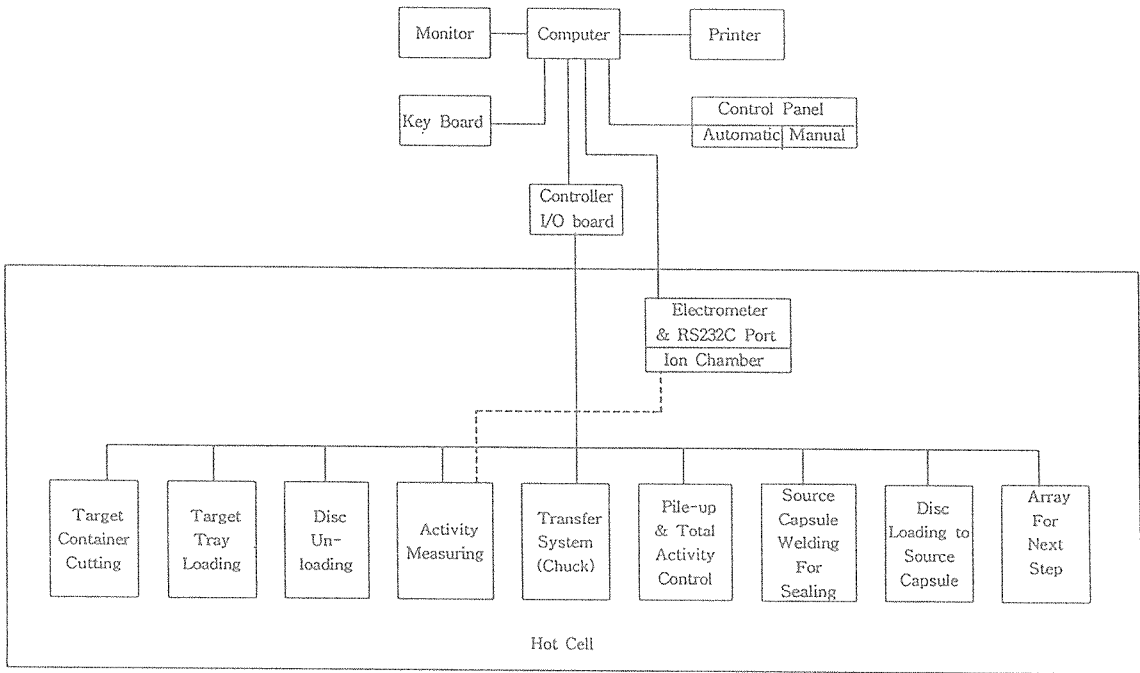


그림 3. Ir-192 생산 자동화장치의 시스템 구성도

에 따라 미리 정해진 선원캡슐에 장전한다. 여기까지의 작업공정이 1단계장치에 의해 수행되며 모든 작업공정은 컴퓨터에 의해서 자동으로 제어된다.

다음으로 Ir disc가 장전된 선원캡슐을 용접 위치로 이동하고 선원캡슐에 미리 준비된 마개를 덮는다. 용접중 마개가 움직이지 않도록 가압핀으로 누른 상태에서 플라즈마용접기를 사용하여 밀봉용접 한다. 용접이 완료되면 품질관리와 선원어셈블리 제작을 위하여 배열판에 정렬한다. 여기까지의 작업공정이 2단계 장치에 의해 수행되며 역시 전 작업공정은 컴퓨터로 제어된다.

2.3 시설 및 장치설치

1995년부터 시험가동중인 『하나로』의 방사

성동위원소 생산용 IP(Irradiation Pipe), OR (Outer Region) 조사공의 중성자속은 최고 $2 \times 10^{14} \text{ n/cm}^2 \cdot \text{sec}$ 으로 이 조사공들을 이용하면 표적을 대량 조사할 수 있으며 생성된 방사선원은 동위원소생산시설(RIPF: Radio Isotope Production Facility)과 이미 개발된 각종 방사성물질취급장비를 사용하여 고 비방사능의 방사선원을 제조할 수 있다. RIPF내에는 방사선원을 대량으로 취급할 수 있는 1.2m 두께를 갖는 중량콘크리트 핫셀 4기, 고준위 선원을 저장할 수 있는 6m 깊이의 저장용 수조 및 납핫셀 17기를 갖추고 있다.⁶⁾

이번에 개발된 Ir-192 선원 생산장치는 콘크리트 핫셀에 설치하고 컴퓨터와 제어반 등은 핫셀 밖의 작업구역에 설치하였다. 기기장치와 제어반의 통신을 위하여 이미 마련된

핫셀 전면의 구멍을 통하여 전선을 연결하였으며 접지도 시설하였다.

사진 1은 핫셀 내에 설치된 자동생산장치이고 사진 2는 핫셀 외부 작업구역에 설치된 제어장치다.

2.4 방사선원 어셈블리 개발

하나로의 가동으로 해외에서 수입하여 왔던 비파괴검사용 Ir-192 선원을 제조할 수 있게 됨에 따라 생산된 선원을 상품화하기 위해 필요한 방사선원어셈블리, 조사기(Irradiator) 및 운반용기의 개발도 필요하게 되었다. 연구소는 우선 산업체와 공동연구를 통하여

방사선원어셈블리를 다음과 같이 개발하였다.

방사선원어셈블리는 Ir disc를 내장한 선원캡슐, 선원캡슐을 내장한 외부캡슐, 그 외부캡슐에 연결된 pig tail cable, connector 등으로 구성되어 있으며 전체 구성을 그림 4에 나타내었다. 어셈블리에 장착하는 선원은 연구소에서 조사된 Ir disc를 선원캡슐 용기에 포개 넣고 밀봉용접하여 점선원 형태로 제작하였고 그 밖에 부품들은(stop ball, connector, wire cable등) 산업체에서 제작하였다. 부품의 제작 및 조립과정의 개발이 완료되어 과기처고시에 따라 특수형방사성물질 인허가를 신청하였으며 관련법규에 따라 안전성을 분석하

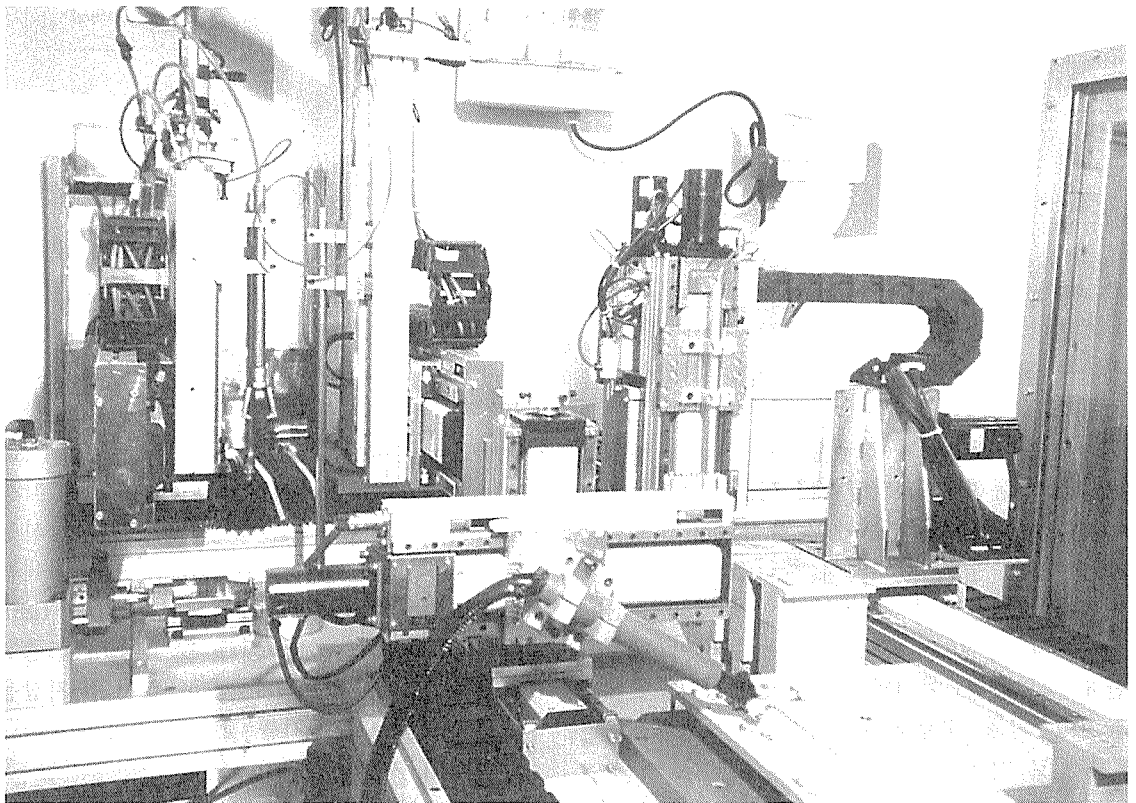


사진 1. 핫셀 내에 설치된 Ir-192 생산 자동화장치

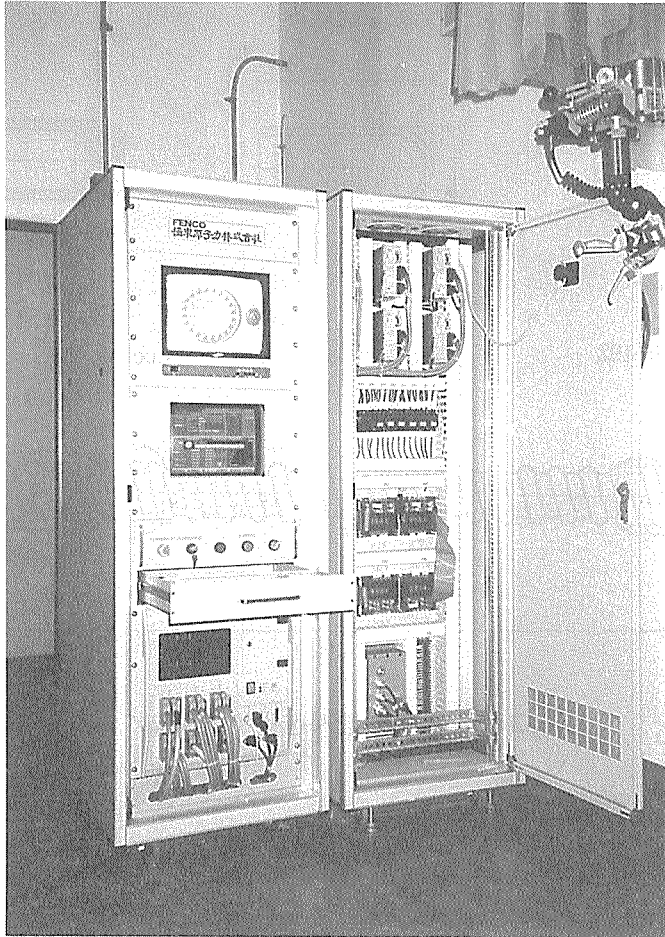


사진 2. 핫셀 외부 작업구역에 설치된 제어장치

고 시험편을 제작하여 낙하시험, 타격시험, 굽힘시험, 가열시험, 누설시험 등을 수행하였다. 과기처로부터 인허가를 얻으면 양산하여 공급할 예정이다.

3. 결 론

『하나로』에서 조사된 Ir disc로 고 비방사능의 Ir-192 방사선원을 대량 생산할 수 있는 Ir disc 조립 및 선원캡슐용접 자동화장치를 개발하였다. 이 장치는 콘크리트 핫셀에 설치되어 원자로에서 조사된 조사용기의 절단부

터 Ir disc 분류, 방사능 측정, 선원캡슐에의 장전 및 밀봉용접과정까지를 자동으로 처리할 수 있으며 1회에 180개의 표적을 조립하여 50~100 Ci의 방사능을 갖는 30~50개의 선원을 생산하는데 6~8시간이 소요된다. 개발이 완료된 생산장치는 콘크리트 핫셀에 설치하여 시험가동중이며 일상생산에 활용되면 작업시간 단축과 작업능률 향상으로 대량생산은 물론 작업자의 방사선 피폭감소에 크게 기여할 것으로 기대된다. 개발된 장치로 생산되는 방사선원을 비파괴검사용으로 상품화하기 위해 필요한 방사선원어셈블리를 산업체

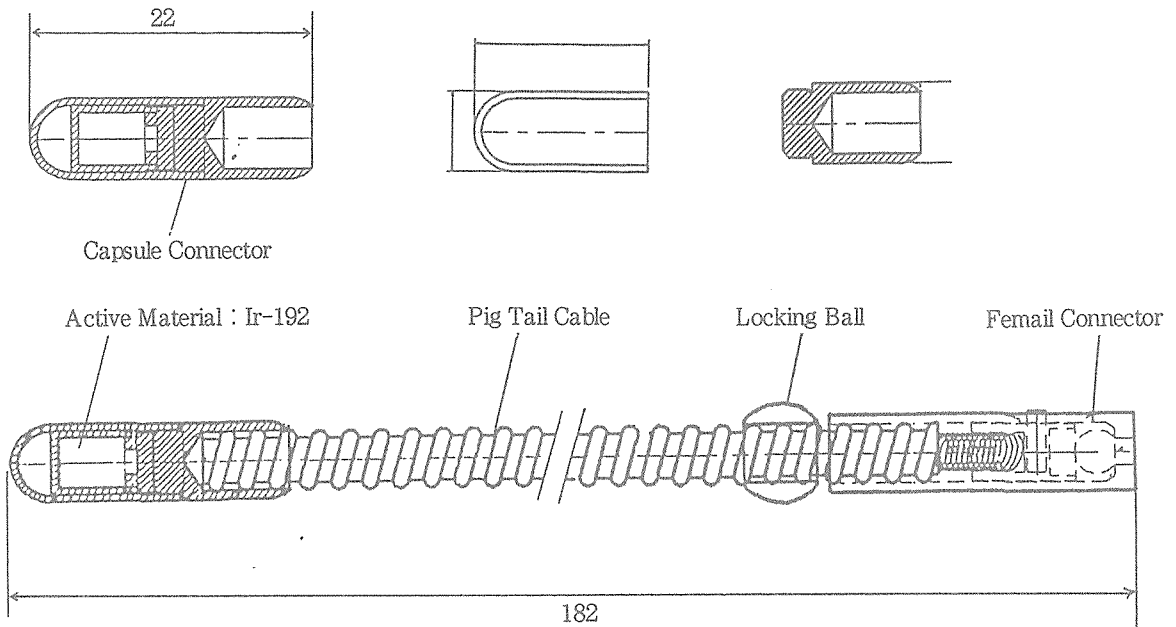


그림 4. Ir-192 방사선원 어셈블리

와 연구소가 국내기술로 설계와 제작을 마치고 과기처에 특수형방사성물질 인허가를 신청하여 심사중에 있다. 과기처로부터 인허가를 얻게 되면 국내 총 수요인 연간 5~10만 Ci를 생산, 공급하고 해외시장에도 판매가 가능할 것으로 여겨진다. Ir-192 방사선원의 국산화로 고품위 방사선원의 안정적 공급, 운송 및 취급의 편리성, 가격안정화가 이루어질 수 있고 사용자와 생산자가 배제된 유통 중심의 시장구조가 일부 조정되어 관련 산업을 활성화 시키는데 기여할 것이다.

앞으로 비파괴검사용 Ir-192 방사선원어셈블리와 관련된 조사기 및 차폐운반기를 개발하여 외부의 간섭없이 대외적으로 판매할 수 있도록 산업체와 공동개발하여 국산화할

계획이다.

【참 고 문 헌】

- 1) 과학기술처, “방사선 이용통계 (1996년도)”, 1997
- 2) 이종두 “Ir-192 방사선원의 제조”, KAERI /357/Ar-113/80, 1980
- 3) 한현수 외 29인 “RI 생산 및 이용연구”, KAERI/RR-1762/96, 1997
- 4) Phil Larabie “Ir-192 Production”, Materials Evaluations, Sep. 1992
- 5) R.G Nisle, Nucleonics, 18, No 3, 86, 1960
- 6) 한현수 “RI 생산용 시설/장비의 개발 및 활용”, 동위원소회보, 제12권 3호, 8, 1997