

고온 브레이징 기술의 현황



문 병 기

(KIMM 재료공정연구부)

- '90 - '94 충남대학교 재료공학과(학사)
- '94 - '96 충남대학교 재료공학과(석사)
- '96 - 현재 한국기계연구원 연구원



최 철 진

(KIMM 재료공정연구부)

- '80 - '84 서울대학교 금속공학과(학사)
- '84 - '86 한국과학기술원 재료공학과(석사)
- '91 - '97 한국과학기술원 재료공학과(박사)
- '86 - 현재 한국기계연구원 선임연구원



박 원 옥

(KIMM 재료공정연구부)

- '74 - '78 서울대학교 금속공학과(학사)
- '79 - '81 서울대학교 금속공학과(석사)
- '81 - '85 서울대학교 금속공학과(박사)
- '89 - '90 The University of Sheffield, Visiting Scientist
- '85 - 현재 한국기계연구원 책임연구원

1. 서 론

브레이징은 재료의 접합 부위에 용점이 450°C 이상인 filler metal을 첨가하여 filler metal과 기지금속의 용점 사이의 일정한 온도에서 열을 가하여 접합하는 기술이다.^[1,2] 브레이징은 모세관 현상을 이용하여 액상의 filler metal을 필요한 접합부로 이동시키므로, 다수의 부품이 동시에 결합되어야 하거나 크고 복잡한 부품들을 한번의 공정으로 접합시키고자 하는 대량생산에 적합한 공정이며, 부품들의 크기 및 디자인, 모재의 특성 등으로 인해 fusion-welding법이 곤란한 경우에 많이 사용된다.

최근 브레이징 분야는 우수하고 다양한 filler metal의 개발과 대량 생산에 적합한 장비 및 기술의 축적 등에 의해 비약적 발전을 거듭하고 있으며, 특히 항공·우주산업의 급속한 발달과 더불어 이에 필요한 고온 강도 및 내산화성이 우수한 filler metal이 새로이 연구·개발되고 있다.

브레이징은 여타 접합법에 비해 (1) 이종 재료간(e.g. 세라믹과 금속)의 접합이 가능하며, (2) 두께가 다르거나 접합면적이 넓은 부품의 접합이 가능하고, (3) 적당한 filler metal과 열처리 사이클을 사용할 경우 기지재료의 성질에 큰 영향을 미치지 않고, (4) 다양한 용점의 filler metal로 인하여 소재선택의 폭이 넓으며, (5) 한번에 여러 부위를 접합할 수 있고, (6) 후처리가 거의 불필요하다는 장점이 있는 반면,^[1] 조건에 따라 모재와 filler metal이 반응함으로써 erosion이 일어날 수 있고, 취약한 금속간화합물 등을 형성함으로써 접합부위를 취약하게 만드는 등

문제점이 발생할 수 있다. 특히 고온에서 사용되는 부품의 경우 브레이징 또한 고온에서 행하여야 하므로, 저온 브레이징에 비해 훨씬 많은 문제점이 수반된다. 따라서 적용하고자 하는 부품에서 적합한 특성의 접합부를 얻기 위해서는 다음과 같은 여러 가지 인자를 고려하여야 한다:

1) 접합하고자 하는 기지금속의 금속학적 특성을 파악하고 여기에 알맞는 filler metal을 결정해야 한다.

2) 브레이징의 기본 원리인 filler metal이 액상으로 되면서 원하는 접합부위에 원활하게 퍼지는 wetting성을 고려해야 한다. 이때 wetting에 영향을 미치는 flux, 분위기 및 접합부의 표면상태 등이 고려되어야 한다.

3) 기지금속 및 filler metal이 결정되고 나면, 최적의 브레이징 사이클 즉, 온도, 시간, 승온속도를 결정하여야 한다.

4) 실제로 브레이징된 부품이 기계적인 응력 및 진동하에 위치할 수 있기 때문에, 최대의 접합강도를 얻기 위해서는 접합부의 디자인을 고려해야 한다.

따라서, 본 고에서는 응용범위가 확대추세에 있는 고온용 브레이징공정의 효율적 활용을 위하여 이러한 여러 가지 인자의 영향을 고찰하고, 브레이징 접합시 이론적 체계와 문제점의 해결법에 대해 살펴보하고자 한다.

2. 금속학적 특성

2.1 Filler metal의 특성

일반적으로 브레이징에 사용되는 filler metal은 (1) 의도하는 목적에 적합한 기계·물리적 성질의 접합부를 형성할 수 있고, (2) 접합시킬 재료에 알맞은 용점과 아울러 브레이징 온도에서 모세관 현상에 의해 흘러 분포될 수 있도록 충분한 유동도를 가져야 하며, (3) 브레이징중 구성재료의 분리에 따른 liquation현상을 최소화할 수

있도록 충분히 균질하고 안정한 조성이어야 하며, (4) 기지금속 표면에 wetting되어 강하고 양호한 접합을 이룰 수 있고, (5) 필요에 따라 기지금속과의 상호반응을 야기하거나 막을 수 있어야 한다.

Filler metal의 선정을 위해 고려해야할 원칙을 살펴보면 다음과 같다.

사용조건에의 적합성 : Filler metal과 그 접합부의 특성은 사용조건에 적합해야 하며, 이를 위해서는 다음과 같은 고려사항 중 적어도 몇 가지를 만족시켜야 한다.^[2]

1) 접합부의 강도 및 연성이 사용온도 범위에서 필요한 최소값을 만족하여야 한다.

2) 접합부의 디자인은 응고에 의한 수축이나 금속간화합물의 형성에 따른 응력집중을 야기하지 않아야 한다.

3) 접합부는 기능상의 필요에 따라 내부식성과 내산화성 혹은 진공 등 사용환경에 적합하여야 한다.

4) Filler metal은 귀금속계인 경우 품질보증 같은 법적 요구사항을 만족시켜야 하며, 주방용품이나 의료용품에 사용될 경우 납과 카드뮴 등에 대한 규제를 만족시켜야 한다.

5) 경우에 따라 외관상의 요구사항을 만족하여야 한다. 예를 들어 보석류나 용기류의 경우 색깔이 맞아야하고, 페인트나 도금을 거쳐야 하는 경우 표면처리가 가능하여야 한다.

Wetting 및 유동특성 : 견고한 접합을 위해 filler metal은 기지금속에 wetting되어 모세관 현상에 의해 접합부내에 충분히 흘러 들어가야 한다. Wetting은 기지금속과 filler metal의 조성, 재료의 표면특성 및 분위기에 따른 함수이다. 유동특성 역시 같은 변수에 의존할 뿐 아니라, 접합부의 디자인이나 clearance 등에 따라 변화한다. Filler metal에 따라 유동특성에 큰 차이가 있는데, 유동도가 큰 filler metal의 경우 clearance가 매우 작은 경우 유용하게 사용되며,

반대로 clearance가 큰 경우에는 유동성이 작은 합금이 적합하다. 일반적으로 유동도가 작은 경우 문제가 자주 발생하며, 이런 경우 filler metal을 접합부에 미리 삽입하는 방법이 사용된다.

용융특성 : Filler metal의 용융특성은 합금 선정시 필수적으로 고려되어야 한다. 대부분의 filler metal은 순금속과는 달리 특정한 온도구간에서 용융된다. 일반적으로 용융되는 온도구간이 좁은 합금은 유동도가 크고, 온도구간이 넓은 합금은 유동도가 작은 경향을 보인다. Filler metal의 용융구간이 넓은 경우, 승온속도가 느리면 liquation이 발생하여, filler metal의 일부가 다른 조성으로 변함으로써 접합이 불완전하게 이루어질 수 있으므로, 이러한 분리현상을 막기 위해 용융구간에서 승온을 빨리 할 필요가 있다.

금속학적 반응 : 고온에서는 기지금속과 filler metal 사이에 반응이 일어나기 쉬우므로, 이러한 반응이 접합부의 특성에 미치는 영향을 충분히 고려하여야 한다. 이러한 반응은 filler metal에 함유된 원소의 확산에 의해 기지금속의 침식을 일으킬 수 있으며, 금속간화합물을 형성하기도 한다. 그러나 이러한 반응이 브레이징에 악영향을 끼치는 것은 아니다. Filler metal의 확산에 의해 기지금속의 입계에 석출물을 형성함으로써 접합부의 재용융온도를 증가시키며, erosion 또한 butt joint의 경우 무시할 수 있기 때문이다.

2.2 기지금속의 특성

기지금속의 특성은 브레이징 접합강도에 근본적인 영향을 미친다. 따라서 일반적으로 고강도 금속을 접합시킨 경우 높은 강도를 갖지만, 그렇지 않은 경우도 있다. 일례로 hardenable metal을 브레이징할 경우 접합강도를 예측하기가 어려워지는데, 이것은 기지금속과 filler metal 사이에 복잡한 금속학적 반응을 수반하기 때문이다. 이러한 반응에 의해 기지금속의 경화능 변화 또는 잔류응력을 초래할 수도 있다.

이와 같이, 금속학적 현상에 의해 브레이징 접합부의 특성이 영향을 받을 수 있으며, 특정한 기지금속에 대해서는 불가피하게 특별한 공정을 사용하여야 한다.

따라서 본 절에서는 고온에서 가장 많이 사용되는 합금인 스테인레스강과 니켈계 합금 및 Superalloy의 종류에 따른 브레이징 방법과 그 접합특성에 대해 살펴보고자 한다.

2.2.1 스테인레스강

대부분의 스테인레스강은 브레이징이 까다로운 편인데, 이것은 내식성의 향상을 위해 첨가되는 Cr 때문으로, 건조 수소 및 진공 분위기에서 브레이징하는 것이 일반적이다. 특히 Ti나 Al을 함유한 경우 브레이징중에 산화되지 않도록 각별한 주의가 필요하다.^[3] 스테인레스강의 접합은 종류에 따라 그 난이도에 차이가 크므로, 종류별로 분류하여 그 특징을 고찰하고자 한다.

오스테나이트계 스테인레스강 : AISI-300 계열 오스테나이트계 스테인레스강은 브레이징이 잘 되는 기지금속 중 하나이며, 우수한 내식, 내열 특성으로 인해 구조재료에서 광범위하게 사용된다. 이러한 종류의 스테인레스강은 고온에서 사용되므로 Pd, Au, Ni계 filler metal 및 순동, 고용점의 Ag-base filler metal 등으로 브레이징되며, 이 중 강도 및 내산화성이 가장 큰 것은 Ni계 filler metal이다.

300계열 스테인레스강의 브레이징에서 나타나는 주요 문제점은 탄화물 석출과 브레이징 이후 부식저항의 감소이다. 안정화되지 않은 Cr-Ni 스테인레스강이 480~820°C의 온도에 노출되었을 때 입계 부근에서의 Cr 부족으로 인해 부식저항이 약해져서 Cr 탄화물이 입계를 따라 석출된다. 고온 브레이징에서는 filler metal의 용점이 그 온도범위 이상이므로 탄화물 석출은 큰 문제가 안되지만, 급속한 가열 및 냉각주기를 사용하여 이러한 온도에 노출되는 시간을 최소화하는 것이

좋다. 탄화물 석출을 없애기 위해서는 Nb 또는 Ti 안정화 스테인레스강을 사용하거나 탄소 함량이 매우 낮은 스테인레스강을 사용하여야 한다. 탄화물 석출이 일어난 스테인레스강의 부식저항은 고용화열처리와 급냉으로 복원될 수 있다.

또한 wetting과 관련된 문제들이 Cr-Ni 스테인레스강의 브레이징에서 흔히 발생한다. 이러한 강들은 크롬산화물이 환원될 수 있을 만큼 낮은 dew point의 가스를 사용할 경우 수소 분위기에서도 브레이징될 수 있다.

그러나 Ti 안정화 스테인레스강의 경우(Type 321), 브레이징중의 Ti의 산화물 형성으로 인하여 wetting이 안 되는 경우가 발생한다. 이러한 화합물은 기지금속의 브레이징에 사용되는 온도에서는 수소에 의해 환원될 수 없다. 또한 압연 중에 분해 암모니아에서 소둔된 스테인레스강에서도 질화에 따른 wetting 문제가 발생할 수 있다. 기지금속에 산화물 양이 많은 경우에도 마찬가지로 문제가 발생하며, 이러한 경우 시편을 브레이징 전에 1180°C 정도의 온도에서 out-gas시켜 주어야 한다.

마르텐사이트계 스테인레스강 : 마르텐사이트계 스테인레스강은 930~1040°C의 온도에서 냉각시 경화(air-harden)되며, 브레이징 후나 브레이징 사이클중에 열처리되어야 한다. 따라서, filler metal은 필요한 열처리 조건에 적합한 브레이징 사이클을 갖는 것으로 선택해야 한다. 또한 오스테나이트/마르텐사이트 변태를 위해 상당한 급냉이 요구된다.

이러한 스테인레스강들은 모두 수소나 진공중에서 브레이징될 수 있다. 그러나 브레이징 사이클이 너무 긴 경우 수소 분위기에서는 문제가 발생할 수 있다. 일례로, 410계 스테인레스강 수소 브레이징시 인장강도가 브레이징 사이클이 길어짐에 따라 감소하는데, 이러한 강도 감소는 메탄반응 $C(\text{base metal}) + 2H_2 \rightarrow CH_4$ 에 의한 것이므로, 소량의 메탄(또는 유사한 탄소

함유 가스)을 수소 분위기에 첨가함으로써 방지할 수 있다.

페라이트계 스테인레스강 : 페라이트계 스테인레스강은 철과 크롬의 저탄소합금으로, 넓은 온도범위에 걸쳐 페라이트상을 안정화시키기 위해 크롬이 충분히 첨가된다. 이러한 금속은 열처리에 의한 입자미세화나 경화가 일어나지 않으며, 대부분의 고온용 filler metal로 브레이징이 되지만, 980°C 이상에서 브레이징될 경우 과도한 입도 증가로 인해 강도가 감소한다.

석출경화 스테인레스강 : 석출경화 스테인레스강은 고강도와 내산화 및 내부식성이 요구되는 곳에 응용하기 위해 개발된 것으로, 미사일과 항공 부품, 가스 터빈 및 로켓 엔진 등에 특히 유용하게 사용된다. 이들은 Cr-Ni 스테인레스강에 알루미늄, 티타늄, 구리, 몰리브덴 등이 첨가된 것으로, 열처리에 의해 석출경화된다. 석출경화 스테인레스강은 그들의 미세조직과 경화특성에 따라 구분된다. 첫 번째 그룹은 열처리 조건에서 오스테나이트 조직을 잔류시키는 것이다. 두 번째 그룹은 경화처리중 마르텐사이트 변태를 수반하는 것이다. 이와 같은 합금의 특성상 filler metal의 선정시 합금 고유의 열처리 방법을 주의깊게 고려하여야 한다.

강도 및 내산화·내부식성으로 인해 니켈계 filler metal이 석출경화 스테인레스강의 브레이징에 폭넓게 사용되며, 이러한 filler metal의 상당수가 석출경화 스테인레스강에 요구되는 열처리 조건에 적합한 용융특성을 갖고 있다.

석출경화 스테인레스강은 일반적으로 오스테나이트계에 비해 브레이징이 어렵다. 따라서 브레이징에 사용될 filler metal은 반드시 그 뒤에 이어질 열처리를 수용할 만큼 용점이 높아야 하며, 브레이징과 열처리가 결합될 수 있도록 용체화처리 온도와 거의 일치해야 한다. 예를 들어 석출경화 스테인레스강인 15-7Mo강(14~16Cr-6.5~7.7Ni-2~3Mo)은 용점이 용체화처리 온도인 950°C보다 높은 니켈계 filler metal로 브레이

징될 수 있으며, 950°C의 용점을 갖는 Au-18Ni filler metal로도 약 980°C에서 브레이징 및 용체화 열처리될 수 있다. 비슷한 과정이 석출경화 스테인레스강에 사용되는 filler metal의 선정에 사용된다.

Al이나 Ti이 1~2% 이하로 함유된 경우, 적절한 브레이징 사이클을 사용하면 고순도 수소 분위기에서 쉽게 브레이징 될 수 있다. 그러나 다른 분위기에서는 wetting 및 filler metal의 흐름에 관련된 문제가 나타날 수 있다. 앞에서 설명한 것처럼, 알루미늄과 티타늄은 브레이징에 사용되는 온도에서는 수소에 의해 환원되지 않는 산화물을 형성한다. 이러한 기지금속이 반드시 수소 분위기에서 브레이징되어야 할 경우, 적절한 wetting 및 filler metal의 흐름을 위해 산화를 방지하여야 한다(e.g., 니켈 도금). 표면의 산화물 및 다른 오염물들이 적당한 세척법에 의해 제거된 후에는 진공중에서 만족스러운 결과를 얻을 수 있다. 이러한 재료의 접합법으로 진공 브레이징이 가장 선호되지만 (1) 산화를 막기 위해 접합부 표면을 전기 도금하거나, (2) 티타늄이나 알루미늄의 영향을 피하기 위해 산화 및 용해 처리를 하거나, (3) 접합부 표면을 fluxing 하거나, (4) 접합부에 filler metal을 미리 삽입하는 방법 등에 의해 만족스러운 접합부가 만들어질 수 있다. 그러나 이러한 기술은 각각 나름의 단점이 있다. 예를 들어, 도금에 의해 만들어진 접합부는 때때로 도금되지 않은 부분에 비해 약한 경우가 있으며, 산화 및 용해 처리는 브레이징 사이클이 너무 긴 경우 다시 산화되는 경우가 있다.

2.2.2 니켈계 합금

니켈계 합금은 내식·내산화성 및 고온 강도가 요구되는 곳에 쓰이며, 접합에는 브레이징이 가장 광범위하게 사용된다. 니켈계 합금의 브레이징에 사용되는 filler metal은 스테인레스강과 다르지 않다. 그러나 조성 및 열처리 또는 그 외

의 조건에 따라 브레이징의 난이도가 크게 달라진다.

니켈계 합금은 강화방법에 따라 (1) 고용강화 합금(solid solution-strengthened alloy)과 (2) 석출경화합금(precipitation-hardened alloy)으로 구분된다. 전자에 해당하는 합금들(e.g., Monel)은 부식저항은 크지만 고온에서는 잘 쓰이지 않으며, 후자(e.g., Hastelloy)가 고온내산화성이 크므로 더 적합하다. 이외에도 thorium oxide 분산강화합금인 TD-Ni 및 TD-NiCr은 우수한 강도와 내산화성으로 인해 고온에서 사용된다. 본 절에서는 니켈계 합금의 종류별 브레이징 특성에 대해 고찰하기로 한다.

고용강화합금 : 순수한 니켈과 고용강화 니켈계 합금은 일반적으로 브레이징이 수월하지만, filler metal은 용도에 잘 맞게 선택되어야 한다. 즉, filler metal의 내식성은 기지금속 이상이어야 한다. 열처리 효과가 없는 기지금속은 브레이징 사이클과 기지금속의 특성 사이의 적합성에 대해 고려할 필요가 거의 없으며, 대개 니켈과 귀금속계 합금 및 구리 등의 filler metal을 사용하고, 수소 분위기나 진공중에서 브레이징이 가능하다. 니켈계 금속의 브레이징에서는 청결도가 매우 중요하다. 기름, grease 및 모든 불순물은 브레이징 전에 제거되어야 한다. 특히 금속 표면에 황을 함유한 기름이나 grease가 존재할 경우 균열을 야기할 수 있으며, 표시용 펜의 흔적 제거에도 각별한 주의가 필요하다. 또한 니켈계 합금은 filler metal 용융시 응력부식을 보이므로, 브레이징중에는 응력이 없어야 한다.

대표적인 고용강화 기지금속인 Hastelloy는 (1) 모재 표면의 완전한 세척, (2) 의도하는 용도에 맞는 적절한 filler metal의 선정, (3) 브레이징중 응력이 없을 것, (4) 시효를 최소화하기 위한 짧은 사이클 및 (5) 빠른 냉각 등을 준수한다면 수월하게 브레이징할 수 있다.

니켈계 filler metal은 모든 종류의 니켈계 합금

의 브레이징에 사용되며, 높은 내산화성, 내부식성 및 고온 강도를 가진 접합부를 얻을 수 있다. 실온 및 저온 사용에 적합한 접합부는 이러한 filler metal을 사용하여 얻을 수 있으나, 브레이징 온도 부근에서의 기지금속과 filler metal 사이의 금속학적 반응이 고려되어야 한다. 이러한 상호반응은 접합부의 강도 및 재용융온도 증가라는 긍정적 효과를 초래하지만, 아래와 같은 악영향도 나타날 수 있다.^[4]

1) C과 B은 950~1200°C의 온도에서 입계를 통해 빠르게 확산될 뿐 아니라, 결정립에까지 침투하여 기지금속의 원소와 반응하여 carbide 및 boride를 형성한다. 때로는 Si도 유사한 방식으로 거동한다.

2) Cr, Ni, Fe 및 Si와 같은 치환 원소들은 부피확산에 의해 기지금속으로 침투하여 기지금속 원소들과 고용체를 형성한다.

3) Si은 Ni과 반응하여 기지금속 표면 부근에서 (Ni, Si)-rich 공정 화합물을 형성한다.

또한 기지금속과 filler metal의 반응에 의해 취성이 강한 금속간화합물을 형성하여 기지금속의 연성을 감소시킬 수 있으며, 박판의 경우 용융된 filler metal에 의한 침식도 고려해야 한다. 이러한 반응을 최소화하기 위해서는 접합부에 사용되는 filler metal의 양을 제한하고 브레이징 사이클의 정밀한 조절이 필요하다. 결론적으로 니켈계 filler metal로 브레이징할 경우, (1) filler metal의 용점 이하로 가열되고, (2) 온도가 안정될 수 있도록 충분히 유지한 후, (3) filler metal의 용점 이상으로 가열하여, (4) 이 온도에서 최소한으로 유지하고, (5) 빠르게 냉각되어야 한다. 이외에도 접합부를 전기 도금하는 방법이 사용될 수 있으나, 전술한 바와 같이 도금층의 강도가 기지금속에 비해 약한 경우가 많으므로, 강도를 보장하기 위해서는 도금의 질을 향상시켜야 한다.

이와 같은 문제로 인해 니켈계 합금에 대해 덜 해로운 귀금속계 filler metal이 개발되었다.

이러한 filler metal은 높은 가격으로 인해 폭넓게 쓰이지는 않지만, filler metal의 가격이 브레이징된 부품 전체의 가격에 비해 작은 경우에 유용하다. 또한 대부분이 분말 뿐 아니라 선형, 박형 또는 판형 등의 형상으로도 제조되므로, 이러한 filler metal의 사용에 의해 접합이 수월해질 수 있다. 비교적 망간 함량이 높은 filler metal(e.g., Ni-23Mn-7Si-4.5Cu)이 얇은 니켈 박판의 브레이징을 위해 개발되기도 하였다.

석출경화합금: 니켈계 석출경화합금 및 시효경화합금의 브레이징은 다른 니켈계 합금의 브레이징과 다르고 더 복잡한 문제점을 가지며, 특히 이러한 합금이 대개 1% 이상의 알루미늄이나 티타늄 합금첨가물을 함유하기 때문에 브레이징이 더욱 곤란하다.^[5] 이러한 문제를 극복하기 위해서는 가능한 가장 열악한 조건에서 성공을 보장할 수 있는 브레이징 공정을 사용하는 것이 바람직하다.

또한 이러한 합금들은 540~815°C의 온도범위에서 경화되므로, 이 온도나 그 이상의 온도에서 브레이징할 경우 합금의 특성이 변하게 된다. 이러한 현상은 내열합금의 브레이징에 많이 사용되는 Ag-Cu 합금을 사용할 때 자주 발생한다.

Liquid metal embrittlement도 석출경화합금의 브레이징에서 나타나는 문제점 중 하나이다. 이것은 응력을 받은 부분이 액상 금속에 노출될 때 균열이 발생하는 것으로, 이 역시 대개 Ag-Cu 합금으로 브레이징시 발생한다.

분산강화합금: ThO₂ 분산강화합금은 2400°F (1315°C)까지의 온도에서 사용하기 위해 개발된 합금으로, 이 합금 역시 고온강도 및 내산화성으로 인해 superalloy로 분류된다. 이러한 합금은 분산강화라는 특성 때문에, 접합공정에서 기지금속의 용융으로 인해 ThO₂의 강화효과가 감소될 수 있다. 이것은 분산된 산화물들은 기지금속의 액상온도 이상에서도 용해되지 않지만, 기지금속의 용융에 의해 산화물들이 기지금속으로부터 배출되면서 응고 후에도 다시 브레이징 이전의 상태

로 돌아가지 않기 때문에 발생한다.^[5]

TD-Ni 합금의 경우, 고온에 노출되어 있는 동안 기지금속/filler metal 계면에서의 void 발생과 CO₂의 형성에 따른 기지금속의 delamination 등의 두 가지 문제가 발생한다. 기지금속의 delamination은 고온 노출에 따른 확산으로 인해 발생하며, 이것은 적절한 filler metal을 선정함으로써 방지할 수 있다. TD-Ni 합금 및 TD-NiCr 합금에 가장 적합한 filler metal로는 TD-6(Ni-16Cr-4Si-17Mo-5W-1.5Al) 및 TD-20(Ni-15Cr-4Si-25Mo-5W)를 들 수 있는데, 이러한 filler metal들은 탄소의 확산 속도가 작고, void 형성 경향이 거의 없으며, 내산화성 및 기계적 성질, erosion 등에 있어서 매우 우수한 특성을 보이는 것으로 알려져 있다. Pd-40Ni 합금 또한 TD-Ni 합금과의 접합시 내산화성, 기계적 강도 및 재용융온도 등에서 매우 우수한 특성을 보인다.

2.2.3 Superalloy

Superalloy는 항공기의 가스터빈 부위 등 고온에서 사용하기 위해 개발된 합금으로 Co, Fe, Ni 계 합금으로 구분할 수 있다. 가스터빈에 사용되는 금속들은 경량 고강도 구조의 판상으로 많이 사용되며, 접합에는 fusion-welding을 많이 사용하지만, 뒤틀림 및 열영향 부위의 균열을 최소화하기 위해 브레이징이 자주 사용된다. 본 절에서는 superalloy의 종류에 따른 브레이징시 유의점에 대해 고찰하도록 한다.

Cobalt-base Superalloy : Co-base superalloy는 Al이나 Ti을 그다지 많이 함유하지 않으므로 superalloy 중 가장 브레이징하기 쉬운 편으로, 수소나 진공중에서 오스테나이트계 스테인레스강에 쓰이는 filler metal을 사용하여 브레이징이 가능하다.

Co-base superalloy의 브레이징에 대한 연구는 판형이나 박형으로 고온 구조물에 많이 사용되는 L605(Co-20Cr-10Ni-15W-1.5Mn-0.5Si)에 대

해 많이 수행되어 왔다.^[6] 이 합금은 열처리 사이클이 너무 긴 경우 입자 성장으로 인해 강도 감소가 일어나므로 filler metal과 사이클의 결정에 신중을 기해야 한다.

또한, 접합부의 재용융온도를 높이기 위해 브레이징 후 확산 사이클을 도입함으로써 계면반응구간을 균질화시키기도 한다. 또다른 재용융온도 증가법으로는 용점강하원소(melting point depressant)로 휘발성 원소를 함유한 filler metal을 사용함으로써 브레이징 사이클중 이 원소의 휘발을 유도하는 방법이 많이 사용된다.

Iron- and Nickel-base Superalloy : 대부분의 Fe-, Ni-base superalloy는 석출경화를 위해 상당량의 Al이나 Ti을 함유한다. 따라서 이러한 합금의 브레이징에서 나타나는 문제점은 상당히 유사하므로 본 절에서 함께 설명하도록 한다. 일반적으로 이들 합금에 1% 미만의 Al과 Ti이 포함되어 있을 경우 고순도 수소 분위기에서 브레이징이 가능하지만, 그 이상인 경우 진공에서 브레이징하거나 도금과 같은 산화물의 형성을 억제하는 처리를 행해야 한다.

도금법을 사용할 경우, 앞에서 언급된 바와 같이 도금층의 접착이 완전하지 않으면 기지금속과 도금층의 계면에서 접합부의 파단이 발생할 수 있다. 이러한 문제를 최소화하기 위해 도금공정은 주의 깊게 선정되고 평가되어야 한다. 아울러 브레이징중 발생하는 기지금속과 filler metal 사이의 반응 또한 주의 깊게 고려되어야 한다.

3. Wetting

Wetting은 브레이징 공정에 있어서 가장 중요한 부분이다. 브레이징이 이루어지기 위해서는 filler metal이 녹아 접합부로 흘러 들어가야 하며, 이를 위해서는 표면 에너지 효과에 의한 wetting이 필수적이다.

Filler metal의 용융된 방울에 가해지는 힘을 그림 1에 나타내었다. Wetting은 접촉각(θ)이 0

~90° 사이일 때 일어난다. 접촉각이 0°인 경우에 최대 wetting이 일어나며, 접촉각이 90°인 경우에는 일어나지 않는다. Wetting은 기지금속과 filler metal의 고유한 특성에 좌우되기는 하지만 분위기에 따라 크게 달라진다. 특히 고온 브레이징의 경우 기지금속과 filler metal 사이에 산화물이 형성됨으로써 wetting angle이 커지게 된다.

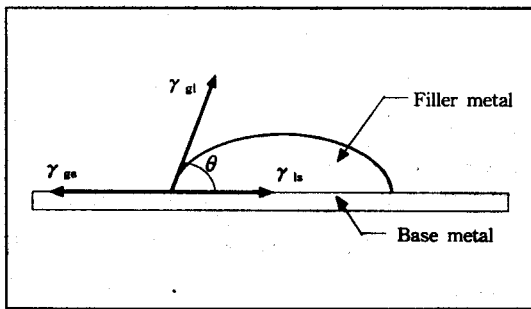


그림 1. 용융된 filler metal에 가해지는 힘
 γ_{gs} : 고체 표면의 표면장력
 γ_{fm} : 액상 filler metal의 표면장력
 γ_{gs} : 액상/고상 계면의 표면장력
 θ : 접촉각

표면 산화물은 기지금속과 filler metal의 wetting을 방해할 뿐 아니라, 그 흐름 또한 제한한다. 일반적으로 깨끗한 금속 표면이 유지될 때 금속 표면의 표면장력은 높아지고 filler metal의 흐름이 촉진된다. 반면, 표면이 청결하지 못한 경우 filler metal은 표면 불순물과 반응하여 액상 filler metal의 표면장력을 증가시키고 기지금속 표면의 표면장력을 감소시킨다. 이러한 조건 하에서는 wetting이 일어나지 않으며, filler metal은 금속 표면에 퍼지는 대신 구 모양으로 수축된다.

이러한 wetting 문제를 해결하기 위해 flux나 분위기 조절이 사용된다. 그 주된 기능은 브레이징중에 기지금속이나 filler metal이 산화되는 것을 방지하는 것이며, 나아가 원래 금속 표면에 존재하던 산화막 등을 제거·분해하여 청결한 표면을 만드는 것이다.

3.1 Flux

Flux는 기지금속의 종류 및 적용 대상의 임계 성질 등으로 인해 고온 브레이징에는 제한된 범위에서만 사용된다. 뿐만 아니라, 2000°F(1093°C) 이상에서 활성을 유지하는 flux는 거의 없다. Flux는 용융된 브레이징 합금에 의해 교체되기 전까지는 기지금속 표면과 제대로 접촉이 유지되어야 한다. Flux의 대체가 쉽고 완전하게 일어나는 정도는 flux의 점도와 표면 장력의 함수이다. Flux는 기지금속 표면의 산화물 형성을 억제하는 것 외에도 다음과 같은 특성을 가져야 한다^[1]:

1) Flux는 브레이징 사이클 동안 충분히 활성을 유지하여, 기지금속에 표면 산화물이 침투하지 않고 분해될 수 있어야 한다.

2) Flux의 활동도와 수명은 브레이징 사이클에 잘 맞아야 한다. 브레이징 사이클이 길 경우 긴 유효수명을 가지면서 덜 활동적인 flux가 요구된다. Flux는 과열되어서는 안 되는데, 이것은 고온에서 flux가 그 효과를 잃는 경향이 있기 때문이다.

3) 잉여 flux는 쉽게 제거될 수 있어야 한다. 그러나 고온 브레이징에 사용되는 flux는 대개 부산물을 남기는 경우가 많으므로, 이것을 화학적 방법이나 연마 등을 통하여 제거할 필요가 있다. Flux 부산물의 제거는 부식을 피할 수 있다면 필수적이다.

4) Flux는 경제적이고 사용이 쉬워야 한다.

Self-fluxing filler metal은 사용이 간편하지만 대부분 고온 적용이 어려운 것으로 알려져 있다. 이러한 filler metal은 산화친화성이 있는 소량의 P, Li이나 다른 원소들을 함유한다. 잘 알려진 예로 Cu-P, Ag-Cu-Li filler metal이 있다.

가스 flux는 브레이징을 위해 특별히 개발되었지만 널리 쓰이지는 않는다. 이러한 flux는 fluoride 화합물에서 유도된 것으로, 중성 분위기에 대해 첨가물로 사용된다. 가스 flux는 활동도

가 낮고, 그 분해물이 독성을 갖는 경우가 많으므로 예방 조치가 필수적이다. 예를 들어, SUS 열교환기의 브레이징에 사용되는 $\text{NH}_3\text{F-Ar}$ 분위기는 그 분해산물에 맹독성인 불산이 포함되어 있으므로 처리에 주의를 요한다.^[7] 다른 고온 브레이징용 가스 flux로는 철계 합금용인 휘발성 바나듐, 불소, 할로젠 텅스텐 화합물, Ni-Cr 합금용인 Zr chloride 등이 있다.^[8]

3.2 분위기

분위기 조절은 고온 브레이징에 광범위하게 사용되며, 기본적으로 flux와 마찬가지로 브레이징 사이클 동안 산화를 방지하는 역할을 하는 반면, flux에 비해 몇 가지 장점이 있다^[11]:

1) 브레이징이 수행될 때 접합될 재료는 청결하고 무산화물 상태로 유지되며, 브레이징 후 접합된 재료는 브레이징 상태 그대로 마무리 가공에 쓰일 수 있다.

2) 분위기 조절법은 fluxing이 힘들고 브레이징 후 flux 잔류물을 완전히 제거하는 것이 불가능한 열교환기, 추진기, 하니컴 샌드위치 구조 등 복잡한 구조물에 특히 적합하다.

3) Flux가 접합부에 남음으로써 생기는 문제들을 피할 수 있다.

많은 분위기 조절법이 유용하지만, 고온 브레이징에는 환원성 가스, 불활성 가스, 진공 분위기 등 세 가지 분위기가 사용된다.

3.2.1 환원성 가스

환원성 분위기는 브레이징 온도에서 기저금속에 표면 산화층이 형성되는 것을 방지할 뿐 아니라, 잔류 산화물과 낮은 온도 범위의 가열과정에서 생긴 산화물을 감소시킨다. 이러한 환원성 분위기는 환원성이 큰 산화물을 가진 브레이징 합금에 사용되며, 수소나 대량의 수소를 함유한 분위기(e.g., 분해 암모니아)가 고온 브레이징에 가장 적합하다.

수소는 브레이징 과정에서 많은 금속의 산화물을 환원시키는 가장 활동적인 물질이다. 산화된 금속이 건조된 수소 분위기에서 충분히 가열되면 산화물은 환원되고 수증기가 발생한다. 산화물 환원은 $\text{H}_2\text{O}/\text{H}_2$ 비가 특정 온도에서의 금속 산화물과 평형을 이룰 때까지 계속되며, 더 이상의 환원 반응은 습한 수소가 건조된 수소로 바뀔 때까지는 일어나지 않는다. 모든 금속 산화물은 환원될 수 있으나, 종류에 따라 환원되기 힘든 경우가 있다. 그림 2는 순수한 건조 수소중에서의 금속/금속산화물의 평형에 대한 Bredz's diagram을 나타낸 것으로,^[9] 특정 산화물이 환원되는 조건(온도 및 수소 dew point)의 결정에 유용하게 사용된다. 예를 들어, 크롬 산화물은 $1500^\circ\text{F}(816^\circ\text{C})$ 인 경우 수소의 dew point가 $-68^\circ\text{F}(-55.6^\circ\text{C})$ 이하, $2000^\circ\text{F}(1093^\circ\text{C})$ 인 경우 $-20^\circ\text{F}(-28.9^\circ\text{C})$ 이하인 수소 분위기에서 환원될 수 있다. 순금속을 브레이징할 경우 이 곡선은 산화물 환원이 일어나는 온도와 수소 dew point의 결정에 사용되며, 합금인 경우가 가장 안정한 산화물을 형성하는 원소의 곡선이 사용된다.

이러한 고려에 따라 수소 분위기의 dew point를 조절할 필요가 있으며, 정확성을 위해 dew point 측정은 흡기부분보다는 배기부분에서 행해야 한다. 또한 수소에 불순물로 산소가 함유된 경우 환원이 일어나지 않을 수도 있으므로, 분위기의 청결도를 유지하도록 습기와 산소를 제거할 수 있는 가스정화 시스템이 필요하다.

알루미늄이나 크롬이 상당량 함유된 내열합금은 수소 분위기에서 브레이징하기 힘들데, 이것은 이들 금속의 산화물이 브레이징에 사용되는 온도에서는 환원될 수 없기 때문이다. 그림 2로부터 $2500^\circ\text{F}(1371^\circ\text{C})$ 에서 Ti 산화물의 환원에는 $-130^\circ\text{F}(-90^\circ\text{C})$ 이하의 수소 dew point가 필요함을 알 수 있다. 심지어 Al 산화물에 대해서는 더 낮은 dew point가 필요하다. 수소 dew point가 실험실 조건에서 $-100^\circ\text{F}(-73.3^\circ\text{C})$ 이하이면 생산 시에는 이 조건을 유지하기 힘들기 때문에, Ti나

Al을 함유한 브레이징 합금에는 진공이나 Ni, Cu도금, 산화 후 산세처리, 고온 flux 등의 방법을 사용하여야 한다.

수소 브레이징을 시도할 경우에는 적용될 재료에 적합한 등급의 수소를 선정하여야 한다. 고순도 수소를 사용해야 하는 경우, 노나 가스 공급라인의 누설에 따른 분위기의 오염을 막기 위한 세심한 주의가 수반되어야 한다.

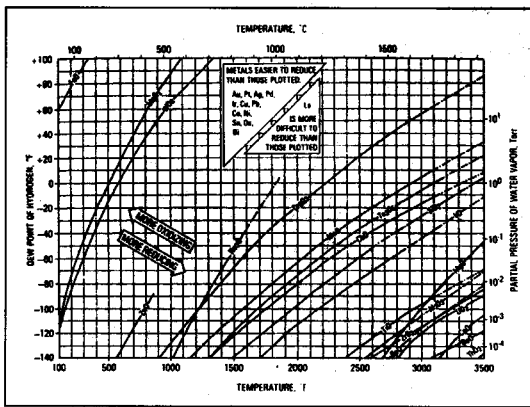


그림 2. 순수한 수소 분위기에서의 금속-금속산화물의 평형상태

3.2.2 불활성 가스

불활성 가스는 대부분의 금속의 브레이징에 사용 가능하며, 특히 수소에 노출될 경우 악영향을 받는 금속의 브레이징에 가장 유용하다. 예를 들어 Ti, Zr, C, Ta 합금은 미소량의 수소가 존재해도 매우 민감하게 취약해지므로, 브레이징시 Ar이나 He 분위기를 사용해야 한다. 접합면은 조심스럽게 세척되고 취급되어야 하는데, 이것은 불활성 가스 분위기와 첫 번째 목적이 산화물의 환원이 아닌 브레이징중의 산화물 형성을 방지하는 것이기 때문이다.

Ar과 He이 모두 불활성 가스 분위기 브레이징에 사용될 수 있지만, Ar이 가장 빈번히 쓰인다. 상용 Ar은 99.996%(총 불순물 40ppm 이하)의 순도가 보장될 때 유용하며, 이것은 수증기가 유일한 불순물이라고 가정할 때 -60°F(-51°C)의 dew point 정도에 해당된다. 실제 dew point는

수증기가 아닌 다른 불순물이 존재할 경우에는 상당히 낮아진다. 결론적으로, Ar은 더 이상의 정화가 없는 보호적 분위기로써 자주 사용된다.

분위기의 오염은 고온에서의 기지금속의 가스 방출에 의해서도 일어날 수 있으므로, 브레이징 사이클은 노가 온도에 도달했을 때 적당한 dew point에서 브레이징이 일어날 수 있도록 조절되어야 한다.

3.2.3 진공 분위기

고온 진공 브레이징은 지난 수십년간 큰 발전을 이루었으며, 진공 브레이징의 발달은 다분히 장비의 디자인과 성능의 향상에 기인한다. 진공 브레이징은 (1) 내열 Ni계 및 Fe계 Al 또는 Ti 합금, (2) 반응성 금속, (3) 내화 금속의 접합에 특히 적합하다. 진공 브레이징과 다른 종류의 브레이징의 차이점은 다음과 같다:

1) 브레이징중 노 내부의 압력은 작업물의 산화가 일어나지 않는 정도에서 유지되며, 상용 진

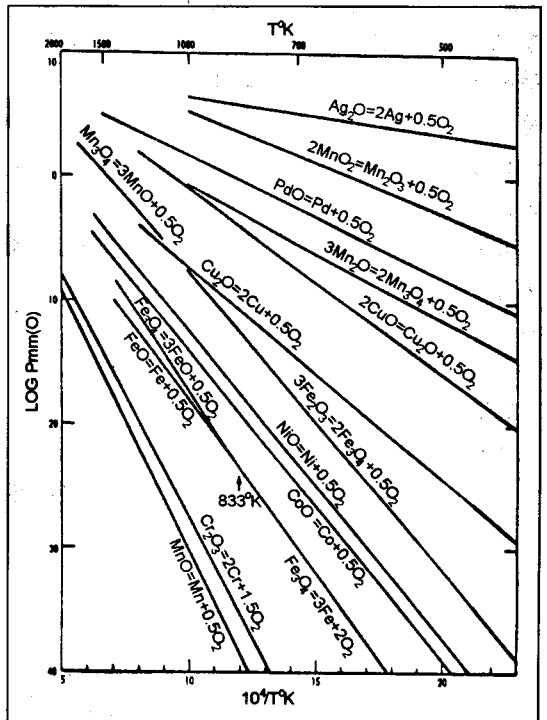


그림 3. 각종 금속 산화물, 수화물, 질화물의 분해압 곡선

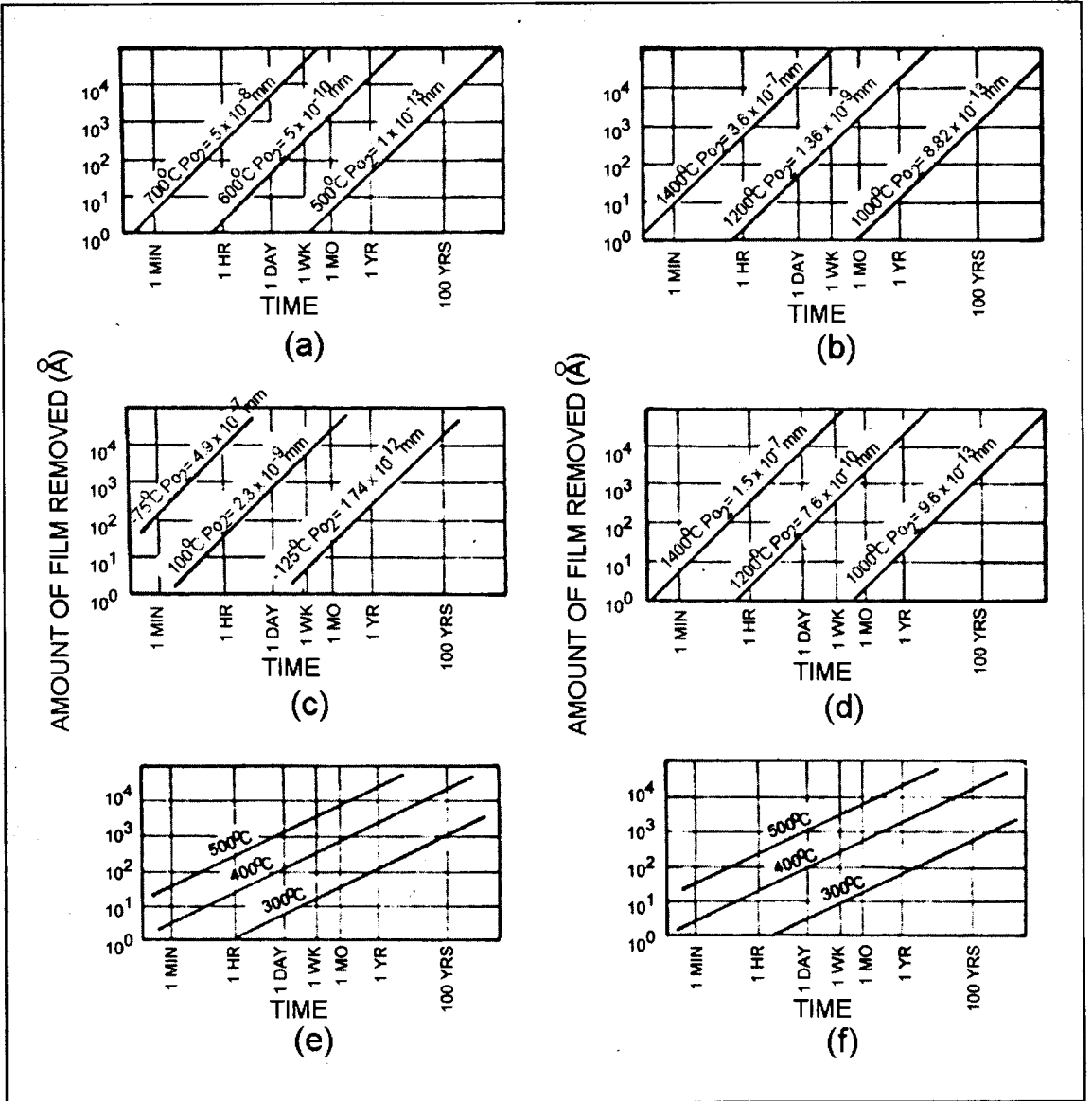


그림 4. 진공중에서의 산화물의 분해 곡선 : (a) Cu_2O , (b) MoO_3 , (c) Ag_2O , (d) FeO 의 분해시 산화 film의 최대 소멸 속도; 산소의 내부확산으로 인한 (e) TiO_2 , (f) ZrO_2 film의 소멸곡선

공 브레이징 장비의 경우 $10^{-4} \sim 10^{-6}$ Torr 범위에서 작동된다

2) 진공에서의 산화물 제거에 대한 메커니즘은 완전히 확립되지는 않았으나, 산화물 필름은 증발, 분해, 확산 또는 확산과 화학적 반응의 조합에 의해 제거되는 것으로 생각되고 있다. 그림 3과 같은 각종 금속 산화물, 수화물, 질화물의

분해압 diagram^[10]이 진공에서의 환원조건 예측에 사용될 수 있으며, 그림 4의 분해와 확산에 의한 산화물 필름 제거에 관한 데이터^[11] 또한 유용하게 사용된다.

3) 표면 film은 진공중에서 제거되며, 제거에 필요한 시간-압력 관계는 실험에 의해 결정된다.

4) 고용량 펌프 시스템인 경우에는 누설이 심

한 경우에라도 순간적인 압력이 낮게 나타날 수 있으므로, 누설이 없는 진공 시스템을 구축하도록 주의가 필요하다. 이것은 압력수치가 낮게 나타난다해도 오염분자들은 누설부위를 통해 새로운 오염분자와 교체됨으로써, 누적될 경우 실제로는 큰 오염이 발생할 수 있기 때문이다.

진공 브레이징은 여타 방법으로는 브레이징이 어렵거나 불가능한 기지금속의 접합에 주로 사용되어 왔으며, 대부분의 고온 금속의 브레이징에 사용될 수 있다. 또한 대부분의 filler metal이 사용 가능하다. 그러나 고온에서 진공 chamber 압력과 유사하거나 그 이상의 증기압을 갖는 원소가 함유된 filler metal에서는 문제가 발생할 수 있다. 이러한 원소가 브레이징 도중에 기화될 경우, 나머지 합금의 조성 및 용해 특성이 원래의 filler metal과 달라질 뿐 아니라, 기화된 원소는 노벽에 응축되어 오염의 원인이 된다. 이러한 문제를 피하기 위해 filler metal의 선정시 그림 5와 같은 증기압 곡선이 고려되어야 하며, 기지금속이나 filler metal의 구성원소들이 브레이징 온도에서 휘발될 경우 Ar 또는 He의 부분압내에서 브레이징을 하여야 한다.

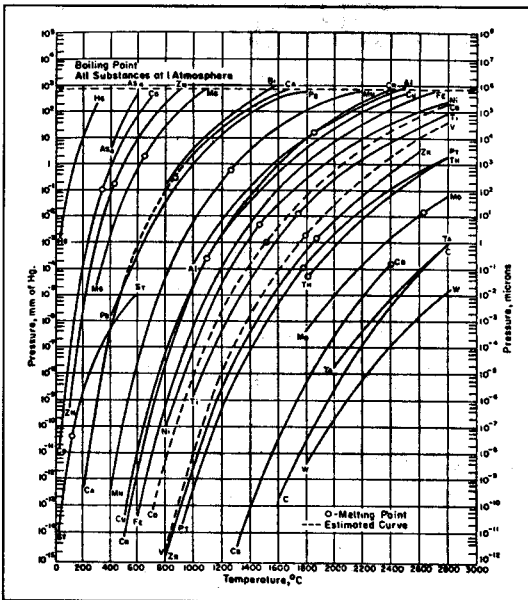


그림 5. 각종 금속의 증기압 곡선

3.3 시료의 준비

기지금속의 표면상태는 filler metal이 wetting 되어 접합을 이루는 경향을 결정하는 중요한 요소이다. 이러한 경향은 표면장력에 의해 결정되며, 이러한 측면에서 깨끗하고 산화되지 않은 표면은 균일하고 양호한 브레이징 접합을 위해 필수적인 요소이다. 브레이징 전에 기지금속 및 filler metal에서 기름, 먼지, 산화물들이 완전히 제거되어야만 균일한 모세관 현상을 통해 우수한 접합을 얻을 수 있다. 따라서 세척은 가능한 브레이징 직전에 행하는 것이 바람직하다^[12].

세척은 화학적 방법과 기계적 방법으로 나눌 수 있다. 화학적 방법은 가장 확실한 제거법이며, trichloethylene과 trisodium phosphate 등이 자주 사용된다. 세척제는 오염물질 및 기지금속, 표면상태, 접합부의 디자인 등에 맞추어 결정해야 한다. 더불어, 세척된 표면에 또다른 오염물질이 형성되지 않도록 적절한 세척제의 제거가 필요하다.

기계적 방법은 연마, 줄질, 브러싱 혹은 가공 등을 통해 이루어지며, 접합부의 clearance에 영향을 미치지 않도록 주의가 기울여야 한다. 연마된 표면을 브레이징할 경우에는 냉각수가 깨끗하고 표면에 불순물이 없는지 확인하여야 한다.

4. 브레이징 사이클

브레이징 사이클은 경제적 측면과 접합부의 특성을 고려하여 결정하여야 한다. 브레이징 온도는 wetting이나 합금화의 정도에 영향을 끼치므로 브레이징에 있어서 대단히 중요한 변수이다. 브레이징 온도는 당연히 filler metal의 용점보다는 높고 기지금속의 용점보다는 낮아야 한다. 대개 (1) 경제적 측면, (2) 기지금속에 대한 영향(annealing, grain growth 등)과 기지금속과 filler metal의 상호반응 최소화, (3) jig 등 부속 기구의 수명 연장을 위해 낮은 브레이징 온도가

선호된다. 반면, (1) 용점은 높지만 경제적인 filler metal을 사용할 수 있고, (2) annealing, 응력 완화, 기타 열처리를 브레이징과 함께 수행할 수 있으며, (3) 고온에서 일련의 처리를 할 수 있고, (4) filler metal의 개선(재용융온도 증가)을 위해 기지금속과의 상호반응을 촉진하고, (5) 진공 브레이징의 경우 오염물이나 산화물의 효과적인 제거가 가능하고, (6) 응력균열을 방지할 수 있다는 점에서 높은 온도가 바람직한 경우도 있다.

브레이징 온도에서의 유지시간 또한 wetting 거동 및 filler metal과 기지금속간의 합금화 반응에 영향을 끼친다. 따라서 실제 생산시에는 원하는 품질을 얻을 수 있는 최소한의 시간 및 온도를 결정하여야 한다. 결론적으로, 브레이징 사이클은 기지금속의 물리적, 금속적 측면과 기지금속/filler metal의 상호반응을 충분히 이해한 후 결정하는 것이 바람직하다.

앞에서 설명한 바와 같이 브레이징 온도까지의 승온속도 역시 브레이징의 특성에 영향을 끼친다. 그 예로 승온속도를 증가시킴으로써 liquation현상과 기지금속의 침식을 방지할 수 있다는 연구보고가 있다.^[13] 또한 브레이징 온도 이후에 확산 열처리를 행함으로써 접합부내에 남아있는 취약한 금속산화합물을 감소시킴으로써 강도를 향상시키기도 한다.

5. 접합부의 디자인

접합부의 종류는 매우 다양하나, 기본적으로 butt joint와 lap joint의 두 가지 형태로 분류할 수 있으며 나머지는 이 두 형태의 변형으로 볼 수 있다.^[14]

우선 butt joint는 평면형과 튜브형으로 나눌 수 있다(그림 6(a)와 (b)). 이 접합의 장점은 접합부에 층이 없다는 점이다. 이러한 디자인은 일반적으로 간단한 방법으로 충분한 인장강도를 얻을 수 있다. 그러나 butt joint의 강도에는 한

계가 있다. 접합강도는 부분적으로 접합면적에 의존하므로, butt joint의 접합면적은 접합될 부품중 얇은 쪽의 단면적보다 클 수가 없기 때문에 이러한 한계가 생기는 것이다.

Lap joint 역시 그림 6의 (c)와 (d)에 나타난 바와 같이 평면형과 튜브형으로 나눌 수 있다. Lap joint는 butt joint와는 달리 접합면적이 기지금속의 두께와 관련이 없으므로 더 큰 강도를 얻을 수 있다. 또다른 장점은 대개의 경우 브레이징시 받쳐줄 필요가 없으며, 평면형의 경우 clearance를 일정하게 유지할 수 있다는 점이다. 물론 튜브형의 경우에는 적절한 정렬을 위해 안쪽 면을 받쳐 주어야 한다.

두 가지 디자인의 장점을 취한 것으로 butt-lap joint를 들 수 있다(그림 6(e)와 (f)). 이러한 디자인은 층이 생기지 않으면서 lap joint에서처럼 최대 인장강도를 얻을 수 있으며, 대개의 경우 받쳐줄 필요가 없다.

또다른 방법으로 scarf joint가 있는데(그림 6(g)와 (h)), 이것은 접합면적을 증가시키기 위해 접합면에 경사를 주는 것이다. 이 경우 효과적인 접합을 위해서는 접합면이 재료의 두께에 비해 적어도 3배 이상이 되어야 한다. 그러나 이 방식의 경우 준비가 까다롭고 브레이징중에 받쳐 주어야 한다. 따라서 scarf joint에 비해 butt-lap joint가 더 유용하게 사용된다.

Scarf joint에서와 마찬가지로 lap joint의 접침부분의 길이 또한 일반적으로 얇은 쪽 부품 두께의 3배 이상이 되어야 한다. 접합면의 길이가 너무 길 경우 filler metal과 기지금속이 낭비되므로 적절한 길이를 선택하는 것이 좋다. Lap joint의 최적 접침길이를 구하는 식은 아래와 같다:

$$X = \frac{YTW}{L} \text{ for flat joint}$$

X = Length of lap area

Y = Safety factor desired

T = Tensile strength of thinner member

- W = Thickness of thinner member
- L = Shear strength of brazing filler metal
$$X = \frac{W(D-W)YT}{LD} \text{ for tubular joint}$$
- X = Length of lap area
- W = Wall thickness of thinner member
- D = Diameter of lap area
- Y = Safety factor desired
- T = Tensile strength of thinner member
- L = Shear strength of brazing filler metal

여기서 safety factor, Y는 최대 강도를 얻을 수 있는 가능성을 뜻하며, Y=1이면 적절한 강도, 2이면 여분의 보호를 뜻하며, 3이 최대치이다.

접합부의 강도를 증진시키기 위해서는 응력이 적절히 분산되어야 한다. 디자인의 고려 이외에도 응력을 분산시키는 방법으로 응력 분산용 fillet을 들 수 있다. 이 방법은 filler metal을 조금 더 사용하거나 잘 흐르지 않는 filler metal을 사용함으로써 손쉽게 강도를 향상시킬 수 있다.

Clearance 또한 접합 강도에 큰 영향을 미친다. 그림 7은 스테인레스강의 butt joint의 clearance와 강도의 관계를 나타낸 것으로, 이 경우 최대강도는 0.0015in에서 얻어짐을 알 수 있다. 이보다 작은 경우에는 filler metal이 적절하게 분산되지 못하므로 강도가 감소되며, 일정치 이상에서는 점차적으로 filler metal 자체의 강도 값까지 감소되는 것이다. 또한 너무 큰 경우에는 filler metal의 모세관 현상이 줄어들어 접합부에

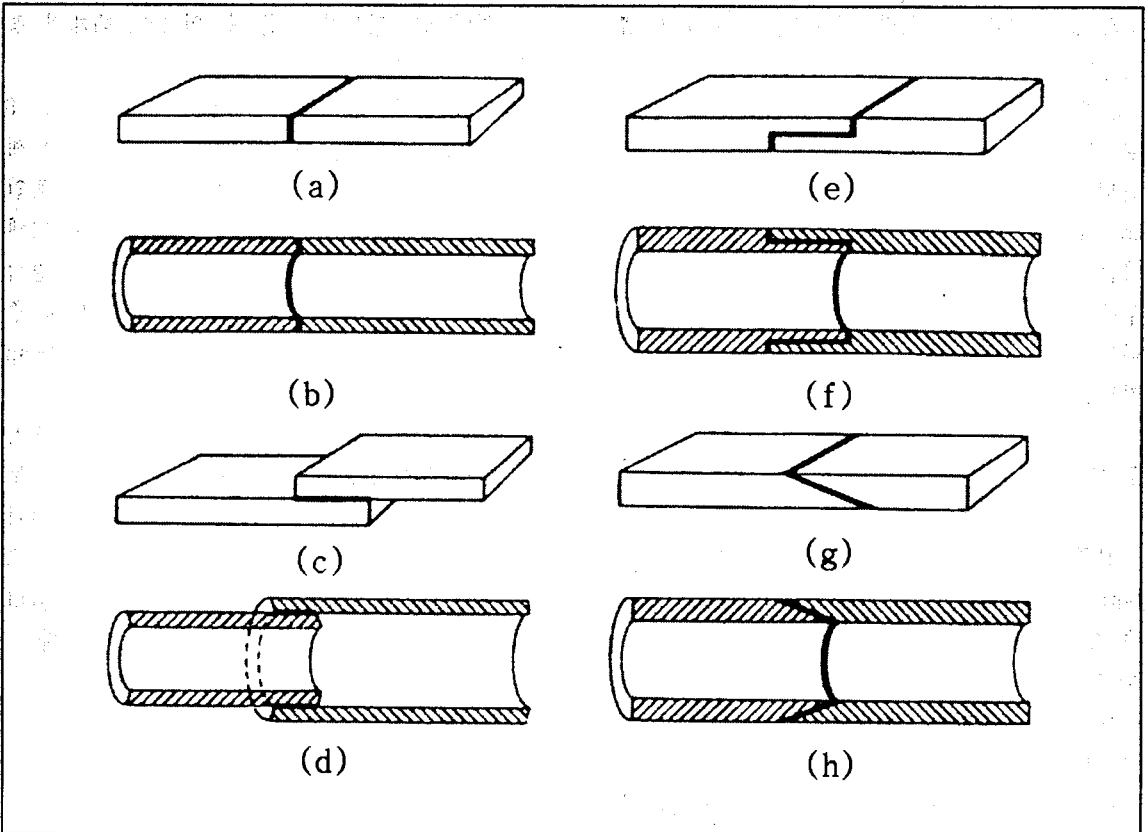


그림 6. 접합부의 디자인 : (a) Flat butt joint; (b) Tubular butt joint; (c) Flat lap joint; (d) Tubular lap joint; (e) Flat butt-lap joint; (f) Tubular lap joint; (g) Flat scarf joint; and (h) Tubular scarf joint

충분한 양의 filler metal이 채워지지 못함으로써 강도가 감소하게 된다. 일반적으로 최대 강도를 얻기 위한 clearance는 0.001~0.003in 사이이다. 이러한 clearance의 조절에는 반드시 재료의 열팽창계수를 고려하여야 한다. 다른 종류의 재료를 접합할 경우에는 각 재료의 열팽창계수의 차이에 의해 브레이징중에 clearance의 변화가 생기기 때문이다.

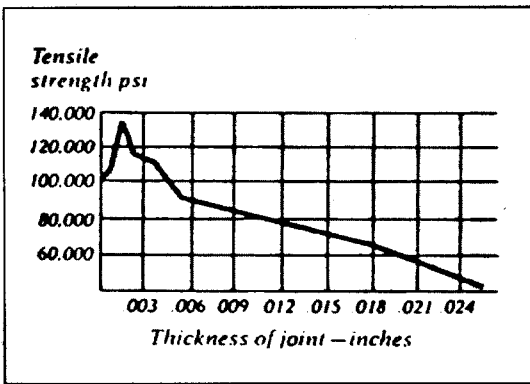


그림 7. 인장강도에 미치는 접합부 두께의 영향

6. 결 언

브레이징공정은 전술한 바와 같이 대량생산에 적합하고 그 강도가 우수하여 최근에는 일반 기계 부품 뿐 아니라 항공산업 및 반도체 분야에도 그 응용범위가 확대일로에 있다. 전술한 바와 같이 원하는 특성의 접합을 얻기 위해서는 각 부품의 특성에 적합한 filler metal, 분위기, 브레이징 사이클 및 접합부의 디자인 등의 선정이 대단히 중요하다.

하지만 아직 국내에서는 체계적인 공정기술에 대한 이해가 부족하고, filler metal의 개발 등에 관한 연구가 미흡한 측면이 있다. 따라서 국내산업의 고도화에 따른 일반 기계부품 및 항공기, 반도체부품의 특성향상 및 신뢰도 제고를 위해서는 요소기술 중의 하나인 브레이징공정에 대한 이해 및 체계적인 연구 개발이 절실한 실정이다.

참 고 문 헌

- [1] H.E. Pattee, "High Temperature Brazing", WRC Bulletin 187, 1973.
- [2] G. Humpston, "Principles of Soldering and Brazing", ASM International, Materials Park, p.31~33, 1993.
- [3] "ASM Specialty Handbook : Stainless Steels", ASM International, Materials Park, p.402~422, 1994.
- [4] W. Feduska, "The Nature of the Diffusion of Brazing Alloy Elements into Heat-Resisting Alloys", Weld. J., Vol.40, No.2, p.81s~89s, 1961.
- [5] "ASM Handbook Vol.6 Welding, Brazing and Soldering", ASM International, Materials Park, p.924~930, 1993.
- [6] G.S. Hoppin and E.N. Bamberger, "Effects of Hydrogen Brazing on Properties of High-Temperature Alloys", Weld. J., Vol.38, No.4, p.194s~201s, 1959.
- [7] R.V. Sacichev and S.G. Kulik, "Brazing Heat Exchangers Made from Kh18N10T Steel", Weld. Prod., Vol.15, No.1, p.66~67, 1968.
- [8] A. Cibuler, "The Soundness of High Temperature Brazed Joints in Heat Resisting Alloys", Brit. Weld. Jnl., Vol.5, No.5, p.185~201, 1958.
- [9] N. Bredz and C.C. Tennenhouse, "Metal-Metal Oxide-Hydrogen Atmosphere Chart for Brazing or Bright Metal Processing", Weld. J., Vol.49, No.5, p.189s~193s, 1970.
- [10] "Welding Handbook", Section 3B, Sixth Edition, Chapter 60, AWS, New York, 1972.
- [11] J.I. Hamm, "Mechanisms of Surface Removal from Metals in Space", Aerosp.

Eng., Vol.20, No.26, p.63~67, 1966.
[12] M.M. Schwartz, "Brazing in a Vacuum",
WRC Bulletin 244, 1978.
[13] E. Lugscheider, K. Klöhn and R. Lision,
"Strength of High Temperature Brazed

Joints -Influence of Brazing Parameters",
Weld. J., Vol.58, No.10, p.296s~300s, 1979.
[14] "Source Book on Brazing and Brazing
Technology", Section 1, ASM International,
Materials Park, p.1~16, 1980.

