

21세기에는 핵융합의 꽃을 피울 수 있을까

- 핵융합과 'Z' 핀치 -

주 승 환

세안기술(주) 연구소장 · 에너지기술사

핵 융합의 얘기를 해온 지도 이미 반세기가 지났다. 그 동안 '꿈의 에너지'라고 불릴 만큼 핵융합이란 용어는 우리들 머리 속에 미래의 에너지 문제를 해결할 구세주로 자리잡고 있었다.

사실 필자도 꿈의 에너지란 용어를 즐겨 쓰고 있긴 하지만, 그것이 적합한 표현인지는 잘 모르고 써왔다.

'꿈'이란, 한편으로는 이루지 못할 우리의 공상적인 소망이기도 하고, 다른 한편으로는 이루려고 노력할 목표일 수도 있다.

필자가 이 글을 쓰기 전까지도 그 용어에 대한 필자의 마음가짐은 분명치 않았다. 그러나 지금은 아니다.

이루지 못할 공상적인 소망보다는 핵융합에 혼신의 힘을 기울이는 우리의 노력 쪽으로 그 뜻을 받아들인다.

군사 목적에 썼던 핵폭탄처럼, 수소 폭탄은 핵융합의 원리를 이용하여 군사 목적에 쓰려고 만들어진다.

우리가 잘 알고 있듯이, 2차 세계

대전 때 일본 히로시마와 나가사키에 투하됐던 두 개의 핵폭탄들은 핵을 파괴시켜 생겨난 가공할 파괴력을 이용한 것이다.

하지만 그 둘은 각각 다른 물리적 메커니즘으로 제조된 것으로, 히로시마에 투하된 것은 우라늄-235를 농축시켜 그의 원자핵이 찢나에 파괴되게 하였던 것이고, 나가사키의 것은 플루토늄-239의 핵을 일순간 파괴시켜 폭발된 것이었다.

미국과 옛 소련은 수소 폭탄의 핵 실험 경험을 다 가지고 있긴 하다.

하지만 지금까지 단 한 번도 그것을 실전에 써 본 적은 없다.

수소 폭탄은 수소인 두 개의 원자핵들이 서로 합칠 때 찢나에 생겨나는 가공할 파괴력을 이용한다고 하여 생겨난 이름이다.

수소 폭탄이 우라늄 폭탄과 다른 점은, 핵의 파괴가 아닌, 그 반대로 두 개의 원자핵들을 함께 녹여 하나의 원자핵으로 만든다는 것이다. 이

것이 핵융합(核融合)이다.

두 개의 핵들을 하나인 핵으로 합치는 일은 핵을 파괴시키는 기술보다 더 어렵다.

원자의 모습과 핵융합

독자가 잘 알고 있듯이, 원자는 그의 중심에 한 개의 원자핵이 자리하고, 그 핵의 주위를 빛의 속도로 돌고 있는 전자들로 이뤄진다.

원자의 모습은, 서울역에 1미터 지름의 원을 그려서 그 원이 원자핵이라고 한다면, 100킬로미터 떨어진 도시(조치원 또는 원주)에 전자들이 돌고 있는 것과 견줄 수 있으므로 원자핵과 전자 사이는 텅빈 공간이다.

X-선이 우리 몸 속을 자유롭게 투과할 수 있는 것도 원자가 거의 텅빈 공간이기 때문에 가능하다.

핵을 둘러싼 전자들의 이름은 '궤도 전자'이다.

전기적 성질에서 원자핵은 양성

(+)이고 궤도 전자들은 음성(-)이므로 전기적인 양성과 음성 사이에 반드시 쿨롱의 힘이 작용하는 것은 자연의 법칙이다.

쿨롱의 힘은 양성과 음성이 서로 밀착하면 할수록 그 힘의 세기가 커진다.

쿨롱의 힘이 작용하는 자리는 '쿨롱장'이다.

원자핵과 궤도 전자들 사이에는 강력한 쿨롱장이 형성되어 있으므로, 원자핵은 궤도 전자들로부터 철저히 보호받게 된다.

두 개의 핵들을 서로 맞닿게 하려면 먼저 두 개의 원자들이 갖는 각 원자핵 주변의 궤도 전자들을 치워 버려야 한다. 그리고 난 다음, 원자핵의 방벽 역할을 하는 전자의 궤도들을 철거시켜야 한다.

그런 궤도는 쿨롱의 전기적 힘이 농집된 엄청난 크기의 '쿨롱장'이 자리하고 있어 난공 불락인 핵의 마지노선이다.

궤도 전자들과 그들이 돌던 궤도를 철거하는 데 가장 효과적인 방법은 뜨거운 열로 원자들을 녹이는 것이다.

원자가 녹아서 녹인 온도가 계속 유지된 상태에서 정상의 원자 모습을 이루지 못하고 전자 따로 원자핵 따로 뒤섞여진 모습은 흔히 액체와 같은 유체 상태가 된다.

이런 원자의 상태를 '플라스마 상태' 또는 그저 '플라스마'라 한다.

원자가 그런 모습으로 바뀔 때, 전

자가 돌던 궤도는 그대로 남아 있다.

그러므로 원자가 플라스마의 모습을 이룬다 해도, 핵융합의 가능성은 다소 높아지긴 하겠지만 핵과 전자들 사이에는 쿨롱장의 장벽이 여전히 남게 된다.

핵융합은 원자핵과 궤도 전자들 사이에서 서로 밀착하려는 방향으로 작용하는 쿨롱장을 잘나 동안만이라도 어떤 수단을 써서 말끔히 치워 주어야 두 개의 원자핵이 서로 합쳐질 수 있다.

원자의 모습에서 원자핵의 주위를 궤도 전자들이 빛의 속도로 정확하게 궤도 운동을 할 수 있는 것도, 오직 그 쿨롱장이 원자핵(+극)과 궤도 전자들(-극) 사이를 일정한 거리로 잡아 끌게 하고 있기 때문이다.

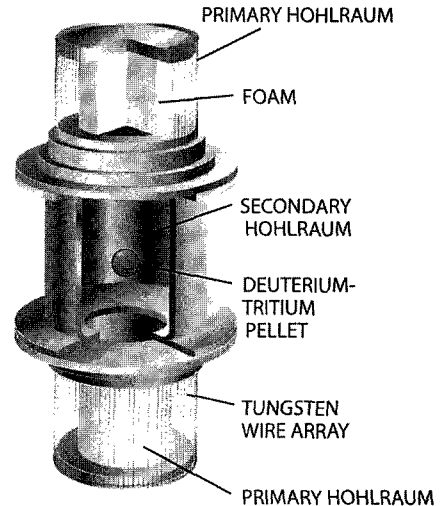
원자가 플라스마의 상태로 그 모습을 바꿀지라도 여전히 쿨롱장의 힘은 원자핵과 궤도 전자들 사이를 서로 묶어 두려고 한다.

기름(원자핵)과 물(전자들) 사이처럼, 외부에서 어떤 힘(흔들어 주거나 온도를 높여 줌)을 주어야 물과 기름은 힘을 받고 있는 동안 잠시 서로 합쳐진다.

핵융합의 온도

두 개의 원자핵들이 서로 녹아서 합쳐질 때의 온도는 과연 몇 도나 될까?

지금까지 알려진 것은 1억도 정도



PROPOSED FUSION REACTION CHAMBER

가 될 것이라고 생각해 왔다.

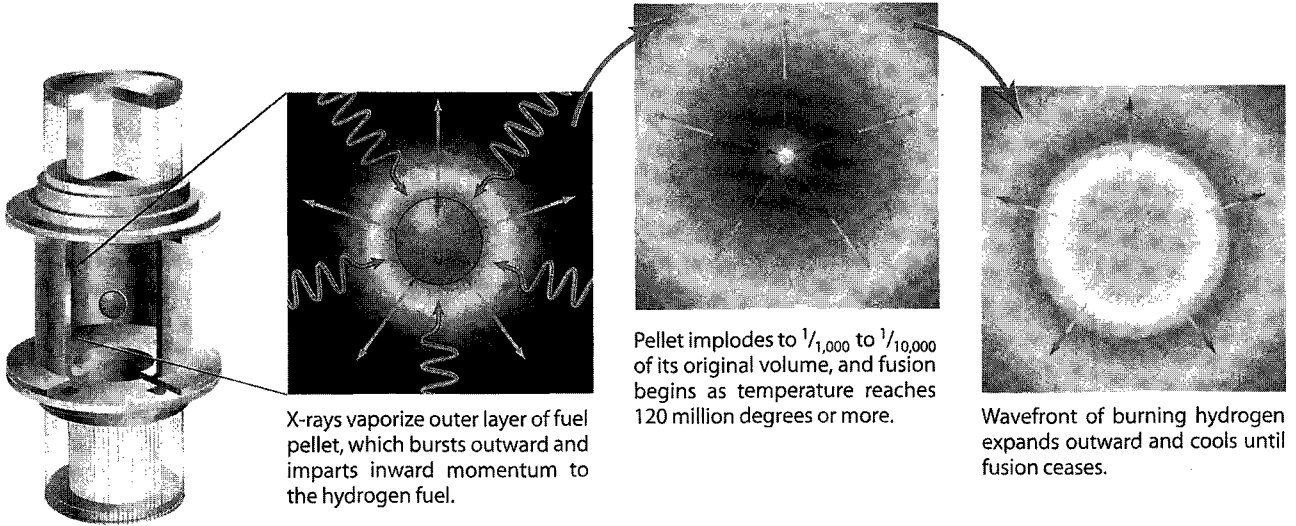
최근 미국의 샌디아 국립연구소의 실험은, 컴퓨터의 시뮬레이션으로 4 나노초(10⁻¹⁰ 초) 동안 삼백만도의 온도에서 이백만 줄(Joule)의 복사선을 수소 연료의 펠릿에 주면 핵융합이 일어난다는 사실을 확인하였다.

그 같은 온도는 종전에 알려진 온도의 거의 33분의 1에 불과한 낮은 온도이다.

저온성 핵융합의 가능성을 발표했던 과학자들이 터무니없는 주장을 편적이 있어 다소 의문의 눈길을 받긴 하겠지만, 핵융합의 목표에 진일보한 뉴스임에는 틀림없다.

인류는 수소 원자 두 개의 핵을 녹여 핵폭탄 제조에는 성공하였다.

하지만 그 일은 핵융합을 달성시킨 유일한 경험이기도 하지만, 그 메커니



X-rays vaporize outer layer of fuel pellet, which bursts outward and imparts inward momentum to the hydrogen fuel.

Pellet implodes to $1/1,000$ to $1/10,000$ of its original volume, and fusion begins as temperature reaches 120 million degrees or more.

Wavefront of burning hydrogen expands outward and cools until fusion ceases.

좁은 수소 폭탄에 핵융합을 일으킬 방아쇠로서 핵폭탄을 따로 장착시켜 그 핵폭탄이 터지면서 생기는 가공할 복사열이 수소 폭탄 속에 가둬진 수소의 두 핵들에 전달되면서 서로 합쳐진다. 이런 짓은 전쟁에서 대량 살상용으로만 쓰일 것이다.

수소 원자들이 핵융합에 유리한 점은, 치워야 될 궤도 전자들의 수효가 적고, 그 궤도도 다른 원자들과 견주면 가장 단순하기 때문이다.

전기를 일으키는 한 수단으로 핵융합의 거대한 에너지를 이용하려면, 핵융합 반응을 일으킬 온도가 찰나에 삼백만도까지 올라가야 한다.

핵폭탄에 의존하지 않고 그러한 온도를 올리려는 노력이 곧바로 핵융합 연구의 핵심을 이룬다.

핵융합에 쓰는 토카막

독자도 이미 알고 있는 얘기지만, 핵융합을 이룰 온도까지 높이는 데는 두 갈래의 길이 있다.

그 중 하나는 강력한 자기장을 만들어 자기장의 힘으로 에너지를 한 군데 모이게 하는 길이다.

우리는 이것을 '자기 가둠' 또는 '자기 밀폐' 방식이라 한다.

자기 가둠의 기본 원리는, 원자의 궤도 전자가 일부 탈락된 이온화된 입자들 또는 이온화된 원자들로 이뤄진 플라즈마의 흐름이 자기장 속을 통과할 때 전기적 성질이 양성(+)인 입자들과 원자들의 진로가 자기장의 힘으로 휘어지는 현상을 이용하는 것

이다. 그런 힘은 '로렌스의 힘'으로 알려지고 있다.

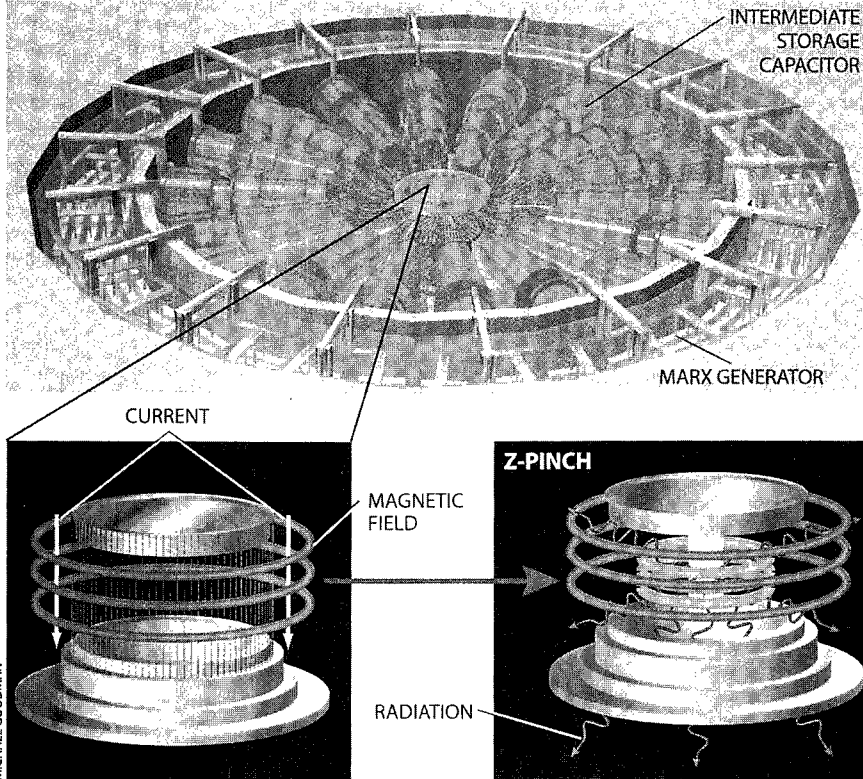
로렌스의 힘에 맞춰 적절한 자기장을 설계하고, 플라즈마의 양성인 입자들과 이온들을 자기장을 통해 어느 한 군데 가둠할 때, 핵융합에 필요한 농집된 전력과 열을 얻을 수 있을 것이다.

나머지 하나는 '관성 가둠' 또는 '관성 밀폐' 방식이다.

이것은 수소 폭탄을 점화시키는 것처럼 핵폭탄이 터질 때 생겨난 에너지가 관성의 법칙에 따라 관성 운동으로 장전된 수소의 두 원자들에 함께 전달되면서 그들을 녹여 버리는 원리에서 따온 것이다.

지금까지 핵융합에 쏟은 노력들은 주로 앞의 자기 가둠 방식이었다.

PULSED-POWER GENERATOR



핵융합을 연구하기 위하여 만든 화로인 연구용 장치는 우리가 너무도 잘 알고 있는 토카막(Tokamak) 핵융합로(TFTR)이며, 미국 프린스턴 대학에 설치돼 있다.

이 시험로는 유럽연합(EU)의 토러스(Torus)가 최초로 개발했던 것을 일부 기능을 높여 새롭게 발전 개량시킨 것이다.

토카막 핵융합로 이후의 다음 단계는 국제연합(UN)이 추진하는 열핵

실험로(ITER)이며, 미국·유럽·일본 그리고 러시아 등이 이 야심찬 프로젝트에 공동 참가하고 있다.

아직은 ITER의 설치 장소에 대한 참가국들 사이의 이해 관계로 설치할 장소가 결정되지 않았으며, 가장 중요한 공학 설계 단계가 지연되고 있다.

우리 나라는 지난 95년 7월 23일 김영삼 대통령이 미국을 방문했을 때, 샌프란시스코에 들러 재미 한국

인 과학 기술자 200 명을 초청한 자리에서 한국 핵융합 연구의 시작을 선포한 적이 있었다.

그 때 대부분의 전문가들과 언론들은 한결같이 자기 가둠 방식으로 가는 길을 주장했고, 지금도 그렇게 가고 있는 것으로 알고 있다.

그 길과는 다른 관성 가둠 방식은 이미 70년대부터 시작되었다.

비록 핵융합의 처음 경험에서 수소 폭탄의 제조에 쓰였던 것이긴 하지

만, 로스 알라모스·로렌스 리브모어 그리고 샌디아 국립연구소 등은 수소 폭탄의 원리인 관성 가둠 방식을 써서 수소 연료의 펄스를 압축시켜 핵융합을 일으키자는 생각을 하고 있었다.

그 수단은 뜨거운 레이저 또는 전자들의 빔을 이용하자는 생각을 바탕으로 깔고 있다.

그 때 핵융합을 점화시키는 데 필요한 전력은 지금보다는 터무니 없이 낮은 10 나노초 동안에 일백만 줄에 도달해야 된다고 생각했었다.

그런 전력을 얻기 위하여 생각해진 것이 맥동 전력(pulsed power) 방식이다.

한 맥동 전력 시스템에서 전기 에너지는 콘덴서에 저장되고 그 다음에 짧은 수명의 펄스들로 방전된다.

수명이 짧을수록 전력의 세기는 올라가 어떤 한 공간에 압축되면서 전력 밀도를 더 한층 높여 간다.

핵융합의 새로운 모색, Z-핀치

최근에 샌디아 국립연구소 부소장 Gerold Yonas가 발표한 논문(Scientific American, 1998. 8 p.22-27)은 핵융합으로 가는 길을 실험으로 입증한 자료와 더불어 자세 히 안내하고 있다.

「핵융합과 Z-핀치(Z-pinch)」란 표제가 붙여져 있다.

미국 샌디아 국립연구소에서 지난 3년 동안 기록한 실험 자료를 바탕으로, 그들은 예상이 확보되면 연구에 착수해서 10년 안에 실험실 규모의 핵융합을 달성시킬 수 있다고 자신한다.

지난 3월말에 이미 미국 DOE에 사업 승인을 요청했으며, 청구된 연구비는 미화 4억 달러이다.

앞서 얘기한 것처럼, 샌디아 국립연구소와 옛 소련 과학자들이 70년대에 선택했던 관성 가둠은 우리의 자기 가둠 방식과는 다른 길이다.

그들은 그 길을 가면서 핵융합의 비밀을 발견한 것이다.

그들은 에디슨이 백열 전구를 발명하던 때 일천 가지 물질을 실험했던 사실을 상기시켰다.

'Z-기계'라고 이름지은 장치가 생산할 수 있는 전력은 이미 97년 11월에 290테라와트(10^{12} W)¹⁾에 이르고 있다.

이 전력의 온도는 1.8백만도나 된다. 핵융합에 필요한 3백만도에 거의 2/3에 접근한 것이다.

그 논문의 표제에 붙은 'Z-핀치'는 Z-기계의 다른 이름이다.

Z-핀치는 일종의 연한 X-선 발생 장치의 하나로서 개발된 적이 있다.

원통형으로 만든 자기장 속에 콘덴서 모습인 두 개의 필라멘트들을 설치하고, 대칭을 이룬 원통의 축을 따라 전류의 자기 압력의 엄청난 세기의 힘으로 두 필라멘트들을 압축시켜 전력을 얻어내는 장치이다.

Z-핀치는 'Z-축 방향의 공간에 플라즈마의 열 에너지를 죄어서 가둔다'는 뜻이다.

높은 밀도로 올라간 에너지는 플라즈마의 운동 에너지로 전환되므로 Z-핀치가 폭발한다.

이 때의 폭발 에너지를 핵융합을 일으킬 점화의 방아쇠로 이용하려는 장치가 Z-기계이다.

Z-핀치를 이룰 전극들의 쌍들을 와이어 모습으로 수백 개로 높일 때, 전력 출력은 그에 비례하여 올라간다.

Z-기계를 이용하면 1,000테라와트의 복사선 펄스들을 발생시킬 수 있다.

이 전력은 높은 수율의 핵융합을 이룰 출력에 해당한다.

샌디아 연구진은 이미 280만 테라와트에 도달시킨 경험에 비취 핵융합 목표 달성의 1/3을 이미 이뤘다고 자신한다.

해결할 문제들

그 논문에서 지적한 남은 문제들은

1) 1 테라와트는 1.0×10^{12} 와트이다. 전압을 1백만 볼트 그리고 전류를 1백만 암페어로 흐르게 해야 그 전력은 1 테라와트가 된다. 우리 가정에서 쓰는 전기는 220볼트로 정해져 있다. 전력은 어떤 정해진 전압에서 전류가 단위 시간에 흐른 양이므로 100 와트의 백열 전구 1 개를 켤 때, $100/220 = 0.45$ 암페어가 흐른다. 이런 양과 견주면 테라와트의 전력은 엄청난 양이다.

다음과 같다.

샌디아에서 실험했던 한 작은 수소 연료 펄릿 속에 핵융합에 요구되는 나머지 1/3의 전류를 채워 넣을 수 있을지의 여부이다.

거의 30년 전에 이미 옛 소련의 Kurchatov연구소, 국제물리회사, 그리고 샌디아 국립연구소 등은 작은 공동 속에 엄청난 세기의 전력을 가둘 수 있다는 사실을 발견했던 적이 있다.

전기장에서는 대개 전기장을 이룰 전류의 흐름을 방해하려는 경향이 나타나다.

'자기장 절연'이라 일컫는 한 현상은, 짧고 강력한 전기 펄스들이 두 개의 금속 표면들 사이의 한 채널을 따라 파괴 없이 그리고 에너지의 손실 없이 이동되게 도와준다.

강력한 펄스의 자기장은 펄스 자체를 정지시키려고 작용하고, 한편으로는 파괴 원인으로 작용하는 전기장을 억제시키는 작용도 겸한다.

이런 현상들이 샌디아 연구팀의 Z-기계에서 앞으로 보다 더 높일 전력 출력에 어떻게 영향을 미칠지는 의문이다.

그리고 단위 면적당 전력 밀도의 상승으로 주변 금속 표면들에 수백만 기압의 압력 상승이 수반된다는 점에 대한 대비가 필요하다.

그리고 필라멘트 전류가 펄스 전력으로 변하는 수율이, 지금까지 유지된 15%가 앞으로 더 높일 전력에

서도 그대로 유지될지, 운전 도중에 연료 펄릿에 균일하게 전달되지 않을 수도 있을 펄스들의 분포 상대와 불안정성들이 나타날지, 그리고 원통형 자기장 속에서 복사선 펄스의 기하학적 대칭의 모습을 계속해서 유지시켜 줄지 등의 문제들을 확인해야 한다.

이러한 복잡한 물리학적 현상들을 알아보고 문제들을 개선하기 위하여 좀더 진전된 컴퓨터 프로그램의 개발이 뒤따라야 한다.

지금 샌디아 연구팀이 개발한 프로그램은 Z-핀치의 복사 성질들을 2차원 범위에서 시뮬레이션한 것에 불과하지만 엄청난 크기의 용량을 가진 컴퓨터가 필요하다.

완전한 3차원인 자기적·유체 역학적, 그리고 핀치의 복사 성질 등을 시뮬레이션 하기에는 현재 소유한 초당 1.8조 이동 소수점(곱셈 또는 나눗셈)인 Janus 컴퓨터로서는 감당해낼 수 없다.

지금 샌디아와 로스 알라모스의 동료들이 핀치 물리학과 수소 연료 펄릿에의 복사선의 이동 등에 관한 시뮬레이션 모델을 개발중에 있다.

슈퍼컴퓨터의 차세대 컴퓨터로 개발될 그 프로그램을 써서 Z-핀치의 연구를 할 수 있기를 희망하고 있다.

맺음말

필자는 "사정은 결코 변하지 않을

것이다 - 또는 변할 것인가?"로 시작하는 샌디아 국립연구소의 부소장 Gerold Yonas의 글을 읽고, 2차 세계 대전 중에 미국이 맨해튼 계획을 추진할 때, U-235의 농축 방식을 놓고 미국 정부가 선택하였던 기술 개발 정책이 우리의 핵융합 기술 정책에 귀감이 되리란 생각을 한다.

미국은 치열하게 전개되던 전쟁을 하루 빨리 끝장 내려고 U-235 농축 사업을 앞당겨야 했다.

그 당시 U-235 농축 방식에 대하여 이론적으로 '기체 확산법'과 '질량 분석계 분리법' 등 서로 전혀 다른 두 갈래의 길이 있음을 과학자들이 제안하였다.

미국 정부는 두 갈래의 길을 동시에 따라가기로 결정한 것이다.

결국 둘 중에서 그 비용이 엄청난 기체 확산법으로 U-235의 농축을 성공시켰던 점을 우리는 잘 알고 있다.

만일 미국의 정책이 뒤의 분리법을 선택했었다면, 2차 대전은 더 오래 지속되었을 것이다.

자기 가둠 방식에 전준다면, Z-기계 비용은 비용이라고 할 수 없을 만큼 적게 들 것이다.

-핵융합으로 가는 두 갈래의 길목에서 어느 길이 보물을 찾을 수 있는 길인지 잘 알지 못하면서도 외길만을 고집할 이유는 없다. -