



# 차세대 원전의 안전성 향상을 위한 설계 특성

박 구 원

한국전력기술(주) 차세대원자로사업부 사업책임자

한

재 한국에서는 92년도에 마련된 정부 지원의 장기 원자력 연구 개발 프로그램의 일환으로 1,400MW급 개량형 경수로인 차세대 원전, 즉 KNGR(Korean Next Generation Reactor)을 개발 중에 있다.

KNGR 개발의 궁극적인 목표는 다가오는 21세기를 대비하여 국제적인 경쟁력을 가질 수 있는 신형 원전을 개발하는 것이며, 정부와 한국전력공사의 재정 지원 아래 원자력 관련 학계·연구계·산업계가 거의 모두 참여하고 있다.

93년부터 2년간 수행된 KNGR 개발 1단계 사업에서는 KNGR의 개념 설계 및 최상위 설계 요건 개발을 위한 타당성 평가 및 연구를 수행하였다.

95년부터 현재까지 진행되고 있는 KNGR 개발 2단계 사업에서는 표준화 개념이 반영된 기본 설계를 개발하고 있으며, 그 목적은 차세대 원전

의 안전성을 입증하고 인허가 시현성을 미리 확보하는 것이다.

현재 기본 설계가 거의 마무리 단계에 있으며, 본사업의 최종 결과물로서 인허가 신청 서류인 표준 안전성 분석 보고서가 99년 2월에 발행될 예정이다.

KNGR은 1,000MW급인 한국형 표준 원전 개발 과정에서 축적된 기술 및 경험을 바탕으로 하여 용량을 1,400MW급으로 격상한 개량형 경수로이다.

KNGR은 안전성 향상, 성능 및 경제성 향상을 위한 전력 회사 요구 사항을 만족시키면서 중대 사고 완화 등과 같은 새로운 인허가 요건을 동시에 충족시키기 위하여 기존 호기에 비해 많은 설계 변경 및 설계 개선 사항을 포함하고 있다.

본 논문에서는 KNGR의 최상위 설계 요건(Top-tier design requirements) 및 안전 설계 개념을 간략히

소개하고, 설계 특성 중에서 안전성 향상을 위해서 특별히 반영된 설계 사항, 특히 중대 사고 방지 및 완화 설계에 대하여 전반적으로 설명하고자 한다.

## KNGR 최상위 설계 요건 및 안전 설계 개념

KNGR 개발 1단계 사업에서는 안전성·성능·경제성 등의 측면에서 KNGR 전체 설계 과정에 적용할 최상위 설계 요건을 개발하였다.

설계 요건 개발 원칙은 기존 원전보다 안전성 및 경제성이 훨씬 향상되고 세계 각국의 신형 원전과도 비교하여 손색이 없도록 하는 것이며, 주요 최상위 설계 요건은 <표 1>에 나타나 있다.

KNGR 설계 요건에서 기본적으로 요구하고 있는 설계 기준으로는 인허가 설계 기준과 추가 안전성 확보 기

〈표 1〉 KNGR 최상위 설계 요건 요약

Category	Item	Requirement	Comparison with current plants
General	Reactor Type	Evolutionary PWR with 4,000MWh	
	Design Life	60 Years	40 Years
	Design Philosophy	- Simplification - Design Margin - Human Factor Engineering - Proven Technology	
Safety	Safety Goal	Core Damage Freq.: 10E-5/RY Containment Failure Freq.: 10E-6/RY Radioactive Release Limit Targets: - 1rem/24hrs@site boundary - Cs-137 100TBq@site boundary - Probability exceeding above limits shall be less than 10E-6/RY	CDF: ~10E-4/RY CCF: ~10E-5/RY
	Thermal Margin	10~15%	~8%
	Operator Action Time	Greater than 30min	10min
	Station Blackout Coping Time	- Coping Time: 8hrs minimum - Installation of AAC	4hours
	LOCA Protection	No fuel damage to 15 cm dia. Break	
Design Bases	Design Criteria	- Licensing Design Basis(LDB) - Safety Margin Basis(SMB)	LDB only
	Source Term	Use the physically based source term(NUREG-1465)	TID-14844
	Seismic Analysis	Eliminate OBE seismic analysis	OBE analysis
Severe Accident Mitigation System	Leak Before Break Concept	Extend LBB analyses to high energy piping as allowable as possible	Applied to RCS and MSL piping
	Combustible Gas Control	Hydrogen Concentration lower than 10% for 100% clad oxidation	No provision
	Direct Containment Heating Control	- Automatically depressurize the core to prevent high pressure core melt - Provide the reactor cavity and cooling means	No provision
	Containment Performance Criteria	Maintain ASME code service level or equivalent criteria for 24hours	No provision
System Features	Emergency Planning	Provide technical basis for reduction of emergency planning boundary	EP is required
	NSSS	- Hot leg temp. lower than current design and Pressurizer. Large enough to eliminate PORVs - Steam Generator In-690 and 10% plugging margin for tubes, Minimum: 30 min. dryout time - Depressurization System: safety grade system for depressurization and feed-bleed operation	S/G: In-600 and 2~8% Plugging margin for Tubes
	ECCS	- Direct Vessel Injection - RWST: inside containment - 4trains without interconnection	- Cold leg injection - RWST: outside - 2trains
	RHRS	- High ultimate rupture strength than RCS operating pressure - Mid-loop operation improvement	
System Features	Containment	Cylindrical double concrete	
	I&C and Control Room Design	Use digital I&C technology and HFE in top-down Scheme	- Analogue technology
Performance	Spent Fuel Storage	- 10 years + 1 core - 20 years using advanced tech.	- 10 years + 1 core
	Availability Goal	- Availability: 90% - Unplanned trip: 0.8/RY	80~87% in Korea
	Load Follow Capability	- Daily Load Follow: 16(100%)-2-4(50%)-2 - Power Change 10% step change 5% ramp change/min	
	Load Rejection Capability	- 100% load rejection without reactor trip	
	Refueling Cycle	18~24 months	12~18 month
	Low Level Radwaste	- Solid: 50 cubic meter/yr - Liquid: 0.05 Ci/yr - Gas: 200 Ci/yr	
	Occupational Radiation Exposure	- Accumulated exposure: 100 man-rem/yr - Individual exposure: 2 rem/yr for 5 year average	- Accumulated exposure: ~200 man-rem/yr
	Maintainability	- Design should incorporate maintenance consideration - Replacement of the S/G should be taken into consideration	
Constructability	Construction Period	48 months from the first concrete to commercial operation	62 months currently in Korea
	Design Scope and Level	- Scope: Power block for twin units except for site specifics - Basic design: 20% completion - Detailed design: 60% completion	
	Modular Concept	- Maximize the modular design - Large module	
Economic Goal	Life Time Cost Goal	20% advantage over coal	
	10 Year Cost Goal	10% advantage over coal	
Site Envelope Parameters	Seismic Design	0.3g	0.2g
	Others	- Sea water temp : 35.5℃ for safety system, 32.1℃ for non safety system - Ambient air temp.: Max. 33.3℃ and min. -10.6℃	
Design	Reliability Assurance Program	- Develop the program to assure the consistency of risk significant structures, systems, and components with design bases	No provision
Process	Configuration Management Program	- Develop computerized database to manage design process systematically	No provision

\* Comparisons are made where possible in general

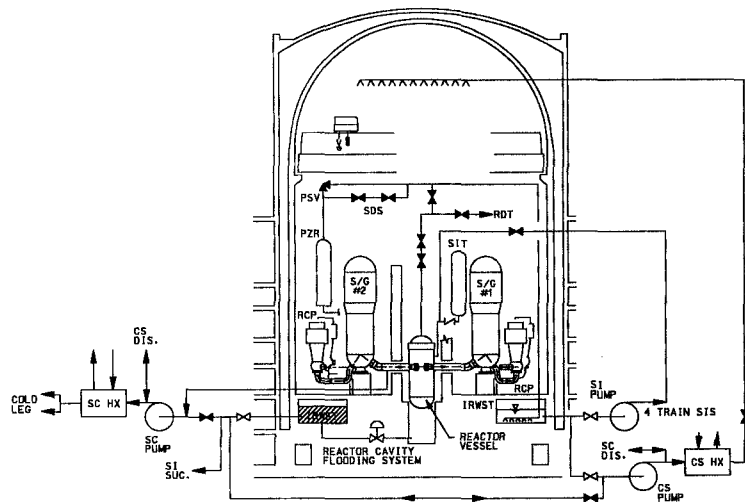
준으로 구분된다.

안전성 향상이 궁극적으로는 전력 회사의 재정 위험도를 감소시킬 수 있다. 한편에서, KNGR 사업에서는 규제 기관이 요구하는 설계 및 분석을 수행하는 것 뿐만 아니라 추가로 전력 회사의 강력한 의지에 의해서 전력 회사 투자 보호와 일반 대중 위험도 감소 측면에서 안전성 향상을 위한 추가 안전 설비를 반영하고 관련 분석을 수행하고 있다.

KNGR의 정성적인 안전성 목표는 부지 경계 지역 밖에 있는 주민 소개가 불필요할 정도로 안전성을 높여 비상 계획 단순화가 가능하도록 요구하고 있으며, 이러한 목표를 만족시키기 위한 정량적인 안전성 목표로서 전체 노심 손상 빈도는  $1.0 \times 10^{-5}/\text{ry}$  이하, 부지 경계에서 24시간 피폭 선량이  $0.01\text{Sv}(1\text{rem})$ 을 초과할 확률이  $1.0 \times 10^{-6}/\text{ry}$  이하가 되도록 설정하였다.

이러한 정량적인 목표를 만족시키기 위해서 기존의 심층 방호 개념이 안전성 확보의 기본 원리로 사용되고 있으며, 사고 방지와 사고 완화 개념 사이에 균형을 설계할 것을 요구하고 있다.

사고 방지 측면에서 중대된 설계 여유도, 설계 단순화 및 계통 신뢰도 향상은 사고를 방지하는 중요한 요소이며, 사고 완화 측면에서는 설계 기준 사고뿐만 아니라 중대 사고에 대처하는 설비를 추가함으로써 사고를



(그림 1) KNGR 격납 건물 및 안전 계통

완화시켜 안전성을 증가시키는 것이다.

KNGR은 한국 내 중대 사고 관련 인허가 요건이 강화되는 것에 대비해서 발전소의 건물 및 기기 배치, 계통 설계, 격납 건물 설계 및 내부 구조물 설계 등에 중대 사고 방지 및 완화 설계 개념을 최대한 반영하였다.

**KNGR의 안전성 향상을 위한 설계 특성**

KNGR은 설계 기준 사고와 중대 사고의 방지 및 완화를 위한 많은 설계 개선 항목(ADF)들을 설계에 반영하였다.

사고 방지를 위한 설계 특성은 천이 사고 발생을 최소화하고, 불가피할 경우 사고 심화를 억제하며, 최종적으로 노심 손상, 즉 중대 사고 방지를 목적으로 하며, 사고 완화를 위한 설계 특성은

중대 사고를 완화하기 위한 것이다.

(그림 1)은 IRWST와 일체화된 공학적 안전 설비, 이중 격납 건물, 원자로 공동 침수 계통, 정지 냉각 계통과 격납 건물 살수 계통의 상호 연결 관계 등 KNGR의 핵심 안전성 관련 계통의 개략도를 보여주고 있다.

**1. 사고 방지 설계 특성**

KNGR의 일차 설계 목표는 중대 사고를 야기시킬 수 있는 초기 사고 발생 확률을 무시할 정도로 작게 하는 것으로, PSA 기법이 설계 과정과 밀접하게 연계되어 있다.

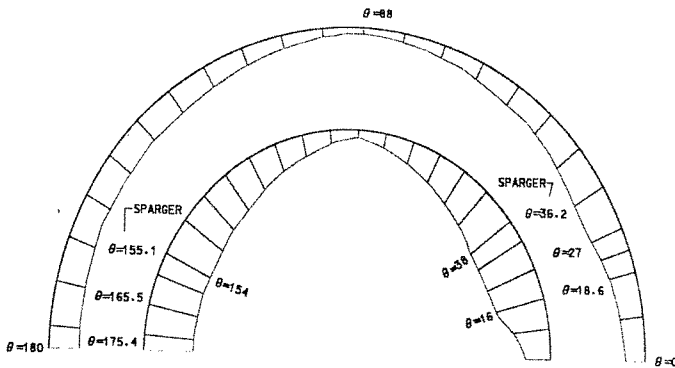
이러한 연관성은 설계 개선이 필요한 항목 도출과 발전소 신뢰도 향상 및 대중 위험도 감소를 위한 효과적인 설계 변경 방안을 결정하는 데 효과적인 수단을 제공한다.

KNGR의 향상된 사고 방지 능력은 PSA 결과 <표 2>에 나타나 있

〈표 2〉 KNGR 전출력·저출력 및 정지 운전시의 CDF와 CFF

		Internal Events(ry)	Fire Events(ry)	Flooding Events(ry)	Total(ry)
Full Power	CDF	7.86E-07	1.03E-08	4.71E-09	9.01E-07
	CFF	3.33E-08	2.28E-09	8.71E-10	5.69E-08
Shutdown/ Low Power	CDF	8.08E-07	2.12E-07	5.45E-08*	1.08E-06
	CFF	4.20E-08	1.88E-08	-	6.08E-08
Total	CDF	1.59E-06	2.23E-07	5.92E-08	1.98E-06
	CFF	7.53E-08	2.11E-08	8.71E-10	1.18E-07

주 : \* : Based on Simplified Analysis



〈그림 2〉 IRWST 경계면(평면)에서의 하중 분포

며, 내부 사건에 의한 CDF는 전출력 시  $7.86 \times 10^{-7}/ry$ 로, 현재 운전중인 발전소의 전형적인 수치인  $10^{-4}/ry$ 보다 현저히 감소되었다.

KNGR의 사고 방지를 위한 주요 설계 특성은 다음과 같다.

가. 4트레인(Four Train) 안전 주입 계통(SIS)

안전 주입 계통은 단순성을 유지하고 계통 신뢰도를 높이기 위해 상호 연결 배관이 없는 4개의 독립된 Train으로 설계되어 있으며, 비상 노심 냉각수는 주입수가 파손된 저온관을 통해 유출되는 것을 방지하기 위해 원자로 용기로 직접 주입된다.

그리고 기존 원전의 고압·저압 및 재순환 운전 모드는 IRWST에 의해 안전 주입 모드로 통합되어 있으며, 저압 안전 주입 기능을 수행하던 정지 냉각 계통(SCS)은 붕괴열 제거 기능만 수행한다.

한편 안전 주입 탱크(SIT) 내에 위치한 피동 유량 조절 장치는 피동적으로 최대 유량의 10%로 방출 유량을 조절하여 RCS로 붕산수를 주입하는 기능을 수행하며, 비상 디젤 발전기의 허용 작동 시점을 연장시키고 LOCA에 대한 성능을 증가시켰다.

나. 안전 감압 계통(SDS)

안전 감압 계통은 2차 계통을 통한

붕괴열 제거에 실패했을 경우, 충전 및 유출 운전(feed & bleed operation)에 의해 노심을 냉각 시키기 위해 안전 주입 계통(SIS)에 의한 냉각수가 주입이 될 수 있도록 가압기의 상단에 설치된 4개의 POSRV를 통해 RCS를 급격히 감압시킬 수 있는 계통이다.

POSRV 방출 배관은 방사능 물질 방출에 의한 격납 건물의 오염 가능성을 제거시키기 위해 IRWST 내에 침수되어 있는 sparger로 직접 연결되어 있다.

다. IRWST 계통

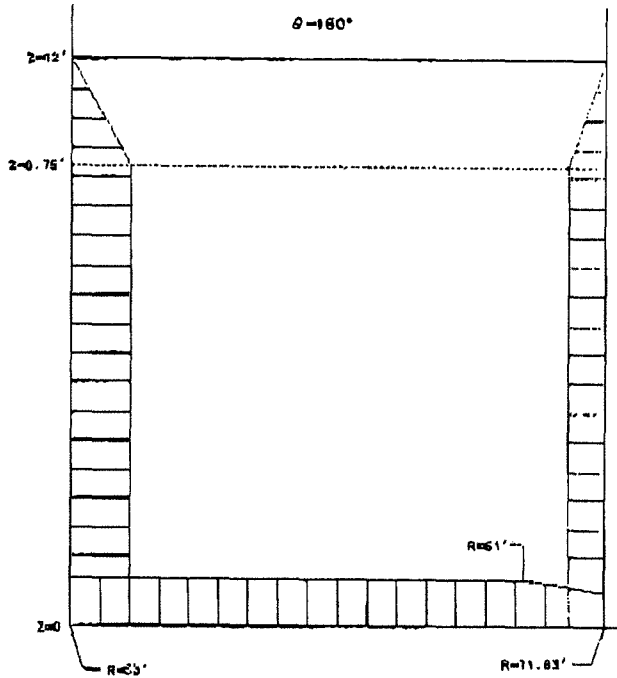
IRWST 계통은 HVT, 증기 방출 장치인 sparger, 원자로 공동 침수 계통(CFS)으로 구성되어 있다.

IRWST는 핵연료 재장전, 안전 주입, 격납 건물 살수, 원자로 공동 침수, 가압기에서 방출된 증기의 응축 등에 필요한 냉각수를 제공한다.

즉 IRWST는 기존 원전의 핵연료 재장전 저장 탱크(RWST)와 비상 썸프(Sump)의 역할을 동시에 수행하고 있기 때문에 IRWST에 연결된 안전 주입 펌프, 정지 냉각 및 살수 펌프는 IRWST로부터 연속적으로 냉각수를 공급받을 수 있다.

또한 IRWST 설치로 인해 비상 노심 냉각 운전시 주입 모드에서 재순환 모드로 전환할 필요가 없다.

따라서 기존 원전 PSA 결과에 노심 손상 기여 인자로 흔히 나타나는 재순환 모드 전환 실패, 즉 안전 주입 및 살수 운전시 RWST가 고갈되고



(그림 3) IRWST 경계면(단면,  $\theta=180^\circ$ )에서의 하중 분포

사고시 POSRV 작동으로 인해 IRWST 경계면에 미치는 Air clearing 하중 분포는 (그림 2) (그림 3)에 나타나 있다.

라. 정지 냉각 계통(SCS)과 격납 건물 살수 계통(CSS) 펌프

정지 냉각 계통과 격납 건물 살수 계통은 서로 독립된 기능을 가지고 있으나, 두 계통의 펌프는 기능면에서 동일하며 상화 교환이 가능하도록 설계되어 있다.

따라서 두 계통은 상호 보완적이므로 계통의 신뢰성이 증가되었다.

마. 보조 급수 계통(AFW)

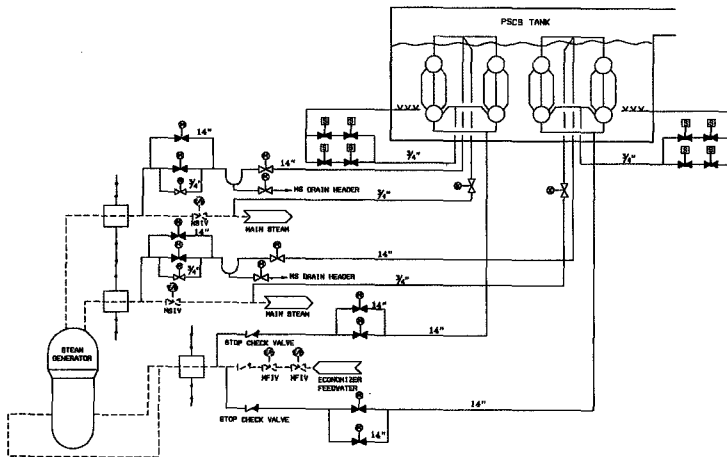
보조 급수 계통은 각 100% 용량의 모터 구동 펌프 2대, 터빈 구동 펌프 2대로 구성되어 있으며, 주급수 상실시 증기발생기에 급수를 공급하는 기능을 수행한다.

터빈 구동 펌프는 발전소 정전 사고(SBO)시 잔열을 제거하는 유일한 안전 설비이다.

이러한 보조 급수 계통의 설계의 다중성과 다양성은 2차측을 통한 잔열 제거 실패 확률을 상당한 수준으로 낮출 수 있다.

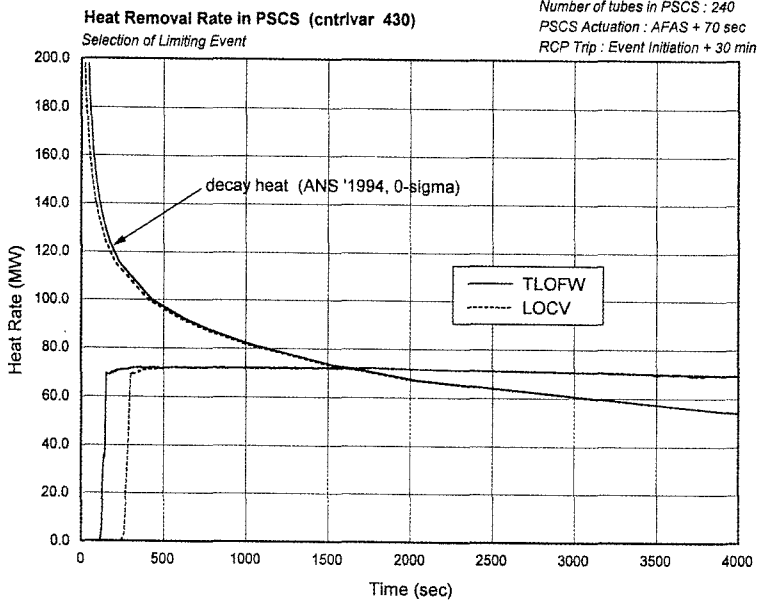
바. 피동 이차측 응축 계통(PSCS)

피동 이차측 응축 계통은 보조 급수 계통 기능 상실시 증기 발생기의 잔열을 제거하는 폐쇄 회로식 열 제거 계통으로서 보조 급수 계통을 보완하는 비안전 등급의 계통으로, 두 개의 응축기, 주증기 밸브 격실 상부에 위치한 두 개의 응축 탱크, 배관 및 격

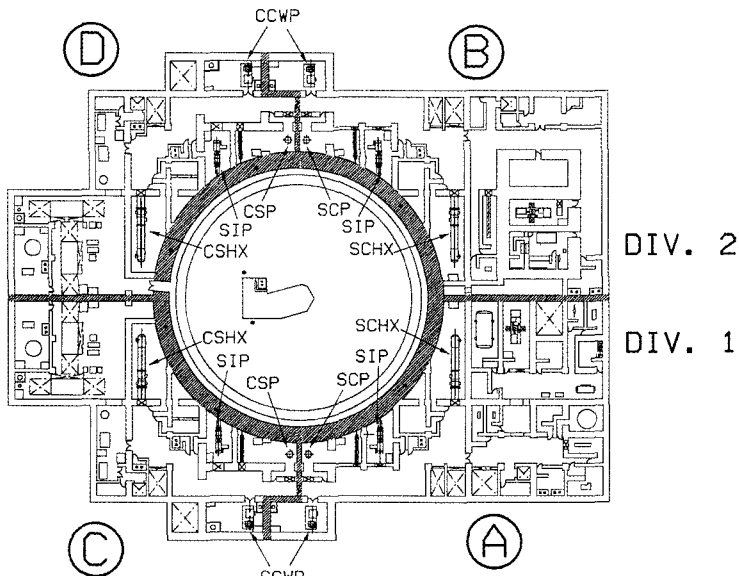


(그림 4) KNGR PSCS 개략도

Sump에 수집된 물을 재순환시킬 때 전원 조치 실패 가능성을 제거하였 기 고장이나 배관 정렬을 위한 운 다.



(그림 5) KNGR PSCC 열제거율



(그림 6) KNGR 4분면 배치도

리 밸브로 구성되어 있다(그림 4).

동 계통은 KNGR의 안전성 노심 손상 빈도가 대략 42% 정도 감소되는 효과가 있다.

RELAP5/MOD3 코드를 이용한 동 계통의 잔열 제거 능력 결과는 (그림 5)에 나타나 있다.

사. 안전 계통 다중 트레인의 물리적 분리

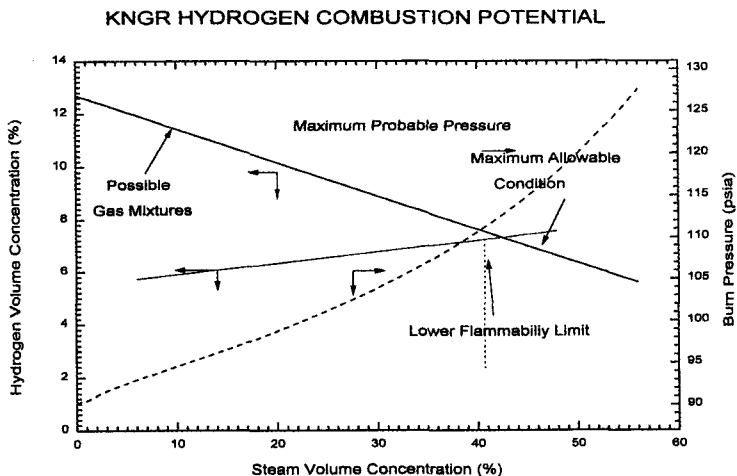
KNGR에서는 주요 안전 관련 계통과 기기 냉각수 계통 등의 보조 계통이 4트레인으로 설계되었으며, 이들 계통을 효율적으로 배치하기 위해 2분면(Division) 분리 개념을 강화한 4분면(Quadrant) 분리 개념을 도입하였다(그림 6).

이로 인해 운전 보수성이 향상되었으며, 공통 원인 고장(CCF) 완화로 계통의 이용률이 증가되었다.

특히 화재, 침수, 비산물, 고에너지 배관 파단시 4분면 중 1분면만이 상실되므로 기존 호기에 비해 재해 방호 능력이 제고되어 안전성이 크게 향상되었다(예: 화재 및 침수 사고로 인한 CDF는  $1.5 \times 10^{-8}/\text{ry}$ 임).

아. 공학적 안전 설비(ESF) 지원 계통

그 밖에 기기 냉각수 계통, 전기 계통 등의 공학적 안전 설비를 지원하는 계통 역시 안전 계통과 마찬가지로 4트레인 개념으로 설계되어 안전성이 향상되었으며, 발전소 완전 정전 사고(SBO)에 대비하여 두 호기 공용의 비안전 등급 AAC 발전기를



(그림 7) KNGR 수소 연소도

같이 KNGR의 100% 금속-물 산화 반응을 고려한 수소의 Adiabatic Isochoric Complete Combustion (AICC) 압력 부하는 약 117 psia으로, 차세대 원전의 FLC 값인 121.7 psia에 비하여 충분한 여유도를 가지고 있다.

한편 증가된 격납 건물 체적과 함께 격납 건물 내압 능력은 후기 격납 건물 과압 파손과 관련된 방사능 방출 시간을 충분히 지연시키는 효과를 가지고 있다.

또한 2차 격납 건물은 격납 건물 환형 방출 계통(APS)과 콘크리트 차폐 건물로 구성되어 있다.

환형 방출 계통은 사고 후 환형 공간(annulus)을 부압으로 유지시키며 설계 기준 사고 및 중대 사고시 필터를 통해 핵분열 생성물 방출량을 감소시키는 기능을 수행한다.

나. IRWST

IRWST는 앞에서 설명된 기능 이외에도 원자로 공동 내 노심 용융물 냉각을 위한 원자로 공동 침수 계통(CFS)에 냉각수를 공급하며, 고압 노심 용융을 방지하기 위하여 가압기로부터 급속 감압시 방출되는 수증기를 응축시키고 IRWST로 유입된 핵분열 생성물을 포획함으로써, 격납 건물 대기로 방출되는 핵분열 생성물을 감소시키는 기능을 수행한다.

다. 안전 감압 계통(SDS)

안전 감압 계통은 앞의 사고 방지 특성에서 설명된 충전 및 유출 운전을

설치하였다.

2. 사고 완화 설계 특성

KNGR은 사고 방지를 위한 설계 특성 이외에도 사고 완화 기능을 증진시키기 위하여 많은 설계 특성을 지니고 있으며, KNGR의 중대 사고 대처 전략은 다음과 같다.

- 중대 사고 초기, 즉 사고 후 24 시간 이내에 격납 건물 파손을 유발할 가능성이 있는 현상에 대하여, 비록 사고 발생 확률이 낮을 경우에도 사고 완화 계통을 갖추거나 이러한 현상에 대처하는 설비를 설계에 반영.
- 사고 완화가 이루어지지 않았을 경우 후기 격납 건물 파손을 유발할 수 있는 현상에 대해서는 확률론적 안전성 목표와 경제성

을 고려하여 사고 대처 설비를 설계에 반영.

KNGR의 중대 사고 대처 설비는 다음과 같다.

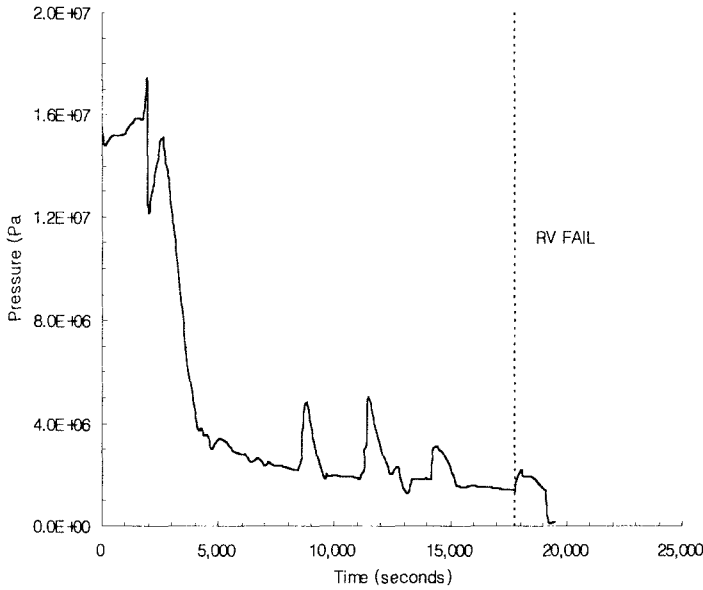
가. 이중 격납 건물

KNGR의 1차 격납 건물은 기존 원전보다 큰 자유 체적과 높은 극한 내압 능력을 갖도록 설계되어 있다.

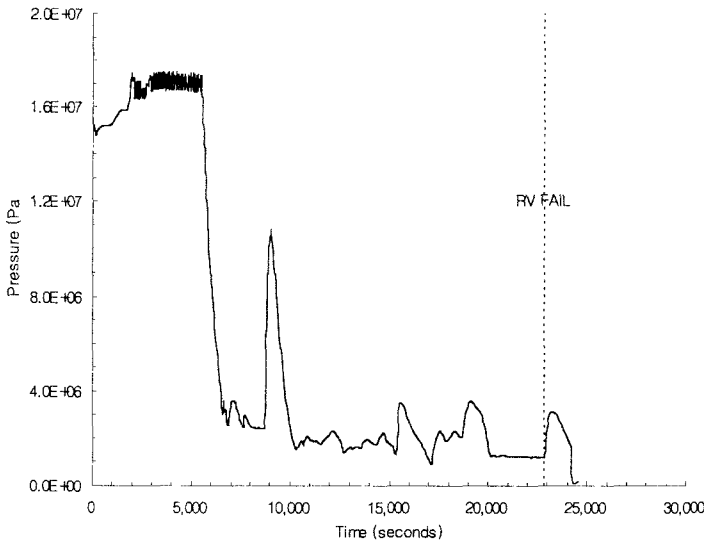
증가된 체적은 중대 사고 조건하에서 예기치 않은 수소 연소 가능성이나 격납 건물 과압 및 방사능 누출 결과를 제한시키고 또한 제어하는 역할을 한다.

격납 건물 내압 능력과 격납 건물 극한 강도는 충분히 높아 수소 연소와 격납 건물 직접 가열 현상인 DCH에 관련된 격납 건물 부하가 ASME Factored Load Category(FLC) 이하로 유지되도록 설계하였다.

예를 들어 (그림 7)에서 보는 바와



(A) SDS Open at PSV Lift



(B) SDS Open at PSV Lift+1Hour

〈그림 8〉 TLOFW시 SDS 작동으로 인한 RCS 감압

통한 노심 열 제거가 실패할 경우 고압 노심 용융물 방출(HPME) 및 격납 건물 직접 가열(DCH) 현상을 예방하기 위하여 원자로 용기 파손 전에 RCS를 약 250psia 이하로 신속 감압시켜 격납 건물 조기 파손 가능성을 줄이는 기능을 수행한다.

TLOFW시 SDS 작동으로 인한 RCS 감압은 〈그림 8〉에 나타나 있다.

#### 라. 원자로 공동 설계

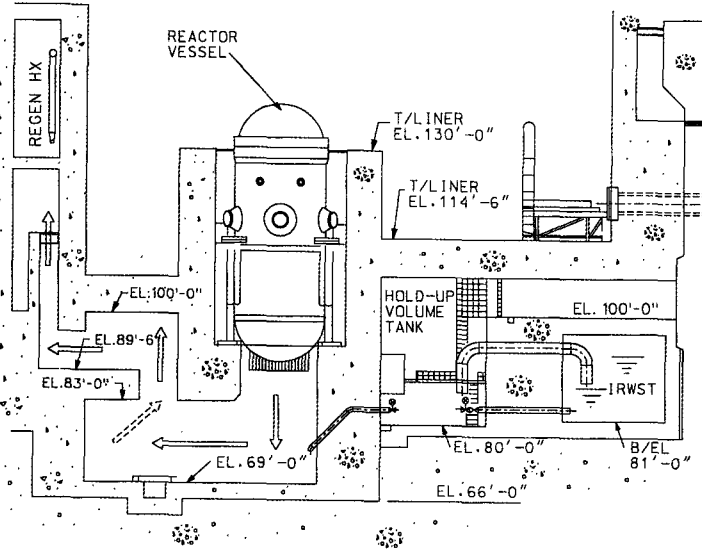
KNGR의 원자로 공동은 중대 사고 현상, 즉 DCH, 노심 용융물-냉각수 상호 작용(FCI), 그리고 노심 용융물-콘크리트 반응(CCI)에 의해 야기되는 위험에 대처하기 위한 설계 특성을 갖추고 있다.

첫째, DCH를 방지하기 위하여 노심 용융물이 격납 건물 대기로 직접 방출되는 것을 최소화시키도록 노심 용융물이 이동할 수 있는 경로를 복잡하게 설계하였다(그림 9).

둘째, 증기 폭발 위험에 대처하기 위하여 원자로 공동 벽체의 동압 능력(dynamic pressure capacity)을 최대한 높게 설계하였다.

셋째, 노심 용융물 냉각 가능성을 확보하고 노심 용융물-콘크리트 반응을 완화시키기 위해 충분한 원자로 공동 바닥 면적(MWt당 0.02m<sup>2</sup> 이상)을 확보하였으며, 바닥 두께는 사고 후 24시간 동안 콘크리트 침식으로 부터 격납 건물 건전성이 유지되도록 설계하였다.





(그림 9) KNGR 원자로 공동(Cavity) 개략도

특히 MOV에 의한 능동 작동 및 용융 막개에 의한 피동 작동을 고려한 원자로 공동 침수 계통(CFS)을 설치하여 원자로 공동에서의 노심 용융물 냉각성을 극대화 하였다.

마. 수소 완화 계통(HMS)

KNGR의 수소 완화 계통은 중대 사고 전과정 동안 평균 및 국부 수소 농도를 10vol% 이하로 유지하여 수소폭발을 방지하도록 설계되어 있다.

KNGR의 피동 안전성을 향상시키고 보수·유지 등의 경제성을 고려하여 피동 수송 제거 설비인 PAR을 설치하였으며, 예상 수소 방출 지점 및 주요 유로에 수소 점화기를 보완적으로 설치하는 설계를 추진하고 있다.

중대 사고시 요구되는 PAR의 개수는 100kg/h 용량으로 20~60개가 예

상되며, 과도한 수소 방출 사고에 대비할 수 있도록 백열 플러그식 점화기도 16개 정도 설치할 예정이다.

바. 격납 건물 살수 계통(CSS)

차세대 원전의 격납 건물 살수 계통은 설계 기준 사고와 중대 사고시 격납 건물의 압력 및 온도를 제어하고 핵분열 생성물을 제거함으로써 외부 환경으로의 방사성 물질 유출을 방지하도록 설계되어 있다.

격납 건물 살수 계통의 기능 및 성능을 충분히 보장하기 위하여 정지 냉각 계통의 펌프를 공유하고 있으며, 특히 소내 전원 공급 계통과는 무관하고 외부 수원을 사용하는 비상 격납 건물 살수 Backup 계통을 설치하여 살수 기능의 신뢰도를 극대화하였다.

3. 안전성 향상 효과

사고 방지 및 사고 완화 설계 특성이 반영된 KNGR의 안전성 향상에 대한 확률론적 안전성 평가(PSA) 중간 결과, 내부 사건에 의한 노심 손상 빈도(CDF)는 전출력시  $7.86 \times 10^{-7}/ry$ 로 외부 사건을 포함하더라도 KNGR 안전성 목표인  $1 \times 10^{-5}/ry$ 를 만족하고 있으며, 격납 건물 파손 확률도  $1.18 \times 10^{-7}/ry$ 로 역시 안전성 목표를 만족하고 있다.

결론적으로 KNGR의 사고 방지 및 사고 완화 측면에서 많은 설계 개선 사항들이 반영되어 KNGR의 안전성은 기존 원전에 비해 훨씬 향상되었다.

결론

본 논문에서는 지금까지 KNGR을 설계하면서 반영된 안전성 향상을 위한 주요 설계 특성, 특히 중대 사고를 방지하고 완화시킬 수 있는 설계 특성들을 살펴 보았다.

KNGR 개발 2단계 사업 종료 시점인 99년 2월에는 KNGR 표준 안전성 분석 보고서를 발행할 계획이며, 향후 규제 기관과의 일련의 인허가 검토 과정을 통해 설계 인증 획득 절차를 밟게 될 것이다.

또한 다음 단계 KNGR 개발 사업은 표준 상설 설계 업무와 주요 설계 쟁점 사항에 대한 최적화 연구를 병행하게 될 것으로 예상된다.