

STEPI

(1)

- -
1)
1)

'88 30% (48.0%), (19.8%), 가 . (19.8%), (12.4%)
95 12.1% , . . 25%, 20% 62.3%

'95 0.16% 1,540 가 , 50,362
'94 1.72% 1.80% 8 1,600 , 가가 '95 2 7,660
가가 2.7% 5% 32.4% . 가 17.3%, ,
가 가가 가 , .
, 가가 9 < 1 >
가 가 가 . 가가

2)
가 가 . , 가 31
'97 9 29 1,693 666
가 333 가 가 , 525 , 가 79% . 가
15,702 . 가
가 140 가
89% , 가 5 524 210 186 가
, 가 138 . 789 376

< 1 > (1995)

		"인구대비 사업체 수" 기준 특화도		
		매우 높음	비교적 높음	낮음
부가가치 기준 특화도	매우 높음	철강, 조선, 기타 경공업, 제철업	비금속 광물제품	
	비교적 높음		제조업	
	낮음		음식료 목재·나무제품	섬유·의복·모피 출판·인쇄 펄프·종이 화학물·화학제품 고무·플라스틱 조립금속 사우·제산·회계 기타 전기기계·전기변환장치 의료·정밀·광학기기 자동차·트레일러

자료: 통계청, 광공업활동조사, 1997를 기초로 가공함.

- 주: 1. 1995년 산업중분류별 제조업의 현황자료를 근거로 분석한 것임
 2. 매우 높음은 특화계수가 2.0 이상을 의미하고, 비교적 높음은 특화계수가 1.0 이상 2.0 미만을 가리킴.
 3. 부가가치 기준의 특화계수는(지역의 부가가치 생산액)/(지역별 부가가치 생산액 평균), 인구대비 기업체 수 기준의 특화계수는(지역의 인구대비 기업체 수)/(지역별 인구대비 기업체수의 평균)

, 334 가 89% , 228 가 가
 (77) (158) , (KIST) (218)

2.
 1)
 '95 3,621 가 1.0% 918 , 15 12
 2.8% 8 1 25.4
 87 2.9% 10
 4~9 11~12
 가 R&D 가 가
 2)
 '95 31 9.1% 4

(단위: 개, %, 위)

	조직수 비중(순위)	연구개발비 비중(순위)	연구원수 비중(순위)
대학	9.1%(4)	4.2%(9)	6.1%(7)
시험연구기관	7.5%(4)	1.0%(9)	2.5%(6)
기업체	1.8%(11)	0.6%(12)	0.8%(12)
총계	2.9%(10)	1.0%(12)	2.8%(8)

자료: '96 과학기술연구활동조사보고 1996년

- 주: 1. 비중의 %는 동일분야의 전국 합계 대비 비율을 의미함.
- 2. 순위는 동일 항목에서의 15개 지방자치단체의 순위를 가리킴.

4.2% 9 , 6.1% 7 , 4 ()
 1,193 6.0% , 가 477
 7.6% 251 10.1% , 가 105
 13.6% 12.2%
 31 가 10 가 , 5
 6 23,147 5.4%
 가

3)

183 1.0%(9) 19 7.5% 4 , 377 2.5%(6),
 (10.1%), (9.1%) , (14.8%),
 (15.9%) (4.7%) (1.1%)
 (6.3%) (2.4%) (12.3%) ,

4)

'95 43 1.8% ,
 409 7 0.6%,

(단위: 명, 개소, %)

구분	정보 설비	기계 건축	토목 재료	금속 화학 섬유	화학	환경 에너지	자원 농림 수산	생물 디자인	산업	의학 산업 자원	융합 과학	기초 (%)	계
대학 교수수	105 (3.8%)	31 (2.5%)	53 (4.2%)	16 (2.7%)	51 (3.2%)	41 (12.2%)	35 (13.6%)	251 (10.1%)	39 (3.4%)	477 (7.6%)	- (-%)	84 (5.1%)	1,193 (6.0%)
부설 연구	2 (3.2%)	- (-%)	- (-%)	- (-%)	1 (6.3%)	4 (7.0%)	1 (4.3%)	10 (8.6%)	1 (5.3%)	3 (2.2%)	5 (5.6%)	4 (3.8%)	31 (4.3%)

자료: 「한국대학년감」(1996)을 참조하여 가공, 1997년 지방과학연감에서 재인용

< 4 >

(단위: 개, %)

구분	기계·금속	전기·전자	화 학	식 품	섬 유	기 타	계
대 기업	3(1.8)	-	1(0.5)	3(6.0)	-	-	7(1.0)
중소기업	3(0.7)	5(0.6)	6(1.8)	-	-	-	14(0.8)
소 계	6(1.0)	5(0.5)	7(1.3)	3(4.3)	-	-	21(0.8)

자료: 산업기술진흥협회, 1997.

주: %는 각 구분별 전국 합계에서 차지하는 비중임.

533 0.8%

(0.8%) 가 7 가 0.8% 21 가 7 가 7 가 14
가 3 가 1 가 6 가 5 3

가 가 가 가

(pole)

3.

1)

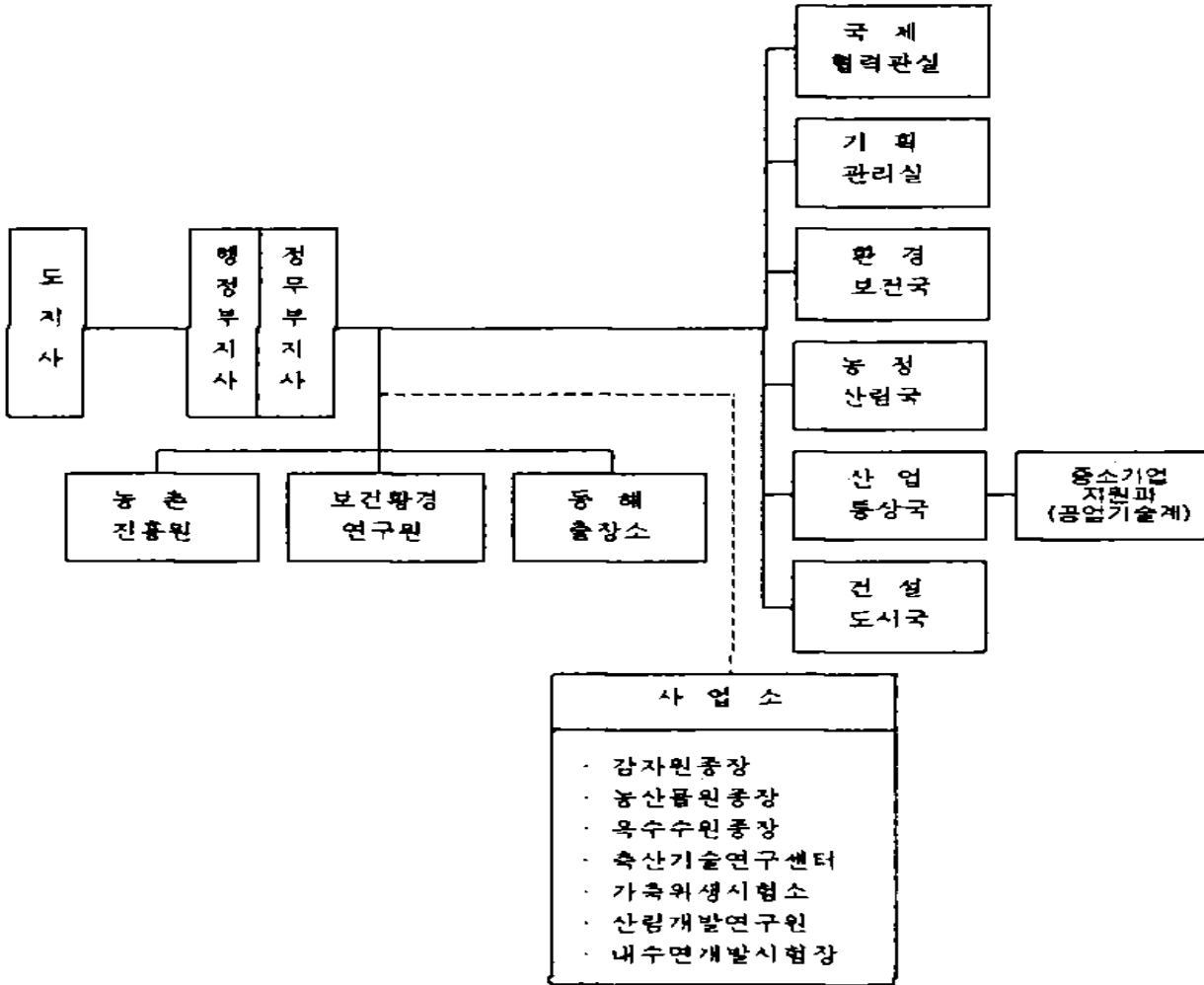
21

가

'가 '97

가

< 1 >



2)

'97	419	4,300	5.13%	391	1,200	4.79%
	1.27%					
	0.77%	6.2				
	10.1%			가	4.8%	가 77.9%
		2.4%				가 가
		9.42%				

가

4.

(RRC) '96 4 57 6 1 '97 2
 59 가 18 , 20 '97 5 , 78 가
 7 7,400 79 (26, 18, 20, 15)

가 '97 가
 , KIST KIST 6
 1,150 , , ,
 100 (50, 50) '98 2,000 , 3,000 가
 가 '97 18 , 1) , 1,727 , 846 (Business Incubator) 19 ()
 50) '98 , 3,000 , 100 (50 , ,)

(20, 40) 300 ('96 240) , '97 60
 , 143 1,133 '97 290 , 500
 가 300 200

< 5 >

제도명	지원내용	비고	
연구개발 및 기술개발사업	지역협력센터 지원	- 강원대학 석재복합신소재연구센터 - '97년 중 2억원 지원	- 16개 기업과 산학 협력구성
	산·학·연 컨소시엄 사업	- 5개대학, 78개업체가 컨소시엄 구성 - '97년 총 7억 7400만원 지원	- 포장용 다중필름 등 79개 과제
기술개발기조	과학기술 기반여건 조사	- 산·학·관 보유인력 및 설비조사, - 기술인력 육성기관조사, - 중소기업 연구설비 및 기술인력 수요조사	- 강원도내 과학기술 기반 기본자료 확보
	KIST 강릉본원 설치	- 강릉 첨단산업단지내에 설립 - 연건평 6천평의 규모로 사업비 1,150억원 투자	- 안보기술개발사업, 벤처기업 창출 연구사업, 지역특성 연구사업을 추진
	멀티미디어 기술지원센터 건립	- 부지 2,000평, 연건평 3,000평의 규모 - 동센터의 사업비는 100억원 (국비 50, 도비 50)	- 창업보육 및 멀티미디어 예비 창업주 입주 훈련
	창업보육센터 (Business Incubator)	- 부지 1,727평, 건평 846평의 규모로 사업비 19억원 (중소기업진흥 기금 18억원, 도비 1억원)	- 원주 태장농공단지내 위치 - 중소기업진흥공단이 전담
	중소기업종합 지원센터	- 연건평 3,000평에 사업비 100억원 (국비 50억원, 도비 50억원)	- 원주시 우산동 위치 - 재단법인으로 운영
기술개발관련 자금 지원	중소기업육성 자금지원	- 300억원 ('96까지 240억원 조성) 조성할 계획	- '97년 신규출연 60억원
	중소기업 자금지원	- 구조조정자금 290억원, 경영안정자금 500억원, 특별지원자금 143억원 등 총 1,133억원	- 구조조정자금, 특별지원자금: 연리 7% 이하 3년저치 5년분할 상환
기타 지원	중소기업인력 기술훈련	- '97년 중 총 9억원의 훈련비	
	과학기술인식 증진사업	- 과학기술인식교육 - 과학기술경진대회 - 과학전람회 개최	- 도·시 공무원 대상 - 도·교육청·과학기술교육원 등 공동주최
	외국기업종교류협의회	- 강원 기업종교류협의회 정기회 개최 - '기업종교류' 주간행사 개최	- 외국기업종교류그룹과 국제교류강화
과학 및 산업단지 조성	첨단산업단지 조성	- 춘천 멀티미디어 벨리 건설 - 춘천영상산업단지 '애니타운 (Anitown)' 조성 - 원주 첨단전자·정보통신 산업단지 (디지털벨리) 조성, - 예코파크 (Zoo-media Park) 조성	- 소프트웨어 중심 전문만화제작단지 - 하드웨어 중심 생산기지화 - 멀티미디어와 관광산업 연계
	지방산업 단지조성	- 강릉과학지방산업단지, 홍천 북방단지, 횡성 우천단지	- 홍천(조선맥주), 횡성우천(한라그룹) 입주예정
	진입단지 계획	- 원주 중소기업진흥단지 - 횡성 오산단지 - 철원 동승울 농공단지가	- 3개 단지 340천평 조성

1,200

630 , 40 670

3

'97

9

'97

() (ECO - media Park) 1997
2000 (Anitown)' 42 8,000
(Anitown)' 45 3

(1991 - 2001) 1,011 1,931
455 4 가가
535

() () (1996 - 2001)가 77 , 266
() 218 , 가 45

~ ~ ~ 2000 (, , ,)
가가
~ ~ ~ ~

가 "

가

(吉林省)

5.

가

가가

가가
가

가가

가

가가
가

가가

가

가

가

가

1) (Tel: 02 - 250 - 3026)

16 가 15 ()