

# 소형어선용 기관의 고장 원인과 정비요령(Ⅲ)

강 병 일/대우중공업 엔진연구개발실 연구원

## 8. 연료계통

### 8.1 연료공급

연료는 연료공급 펌프에 의해서 연료탱크로부터 흡입되며, 연료필터(연료여과기)를 경유하여 인젝션 펌프(분사펌프)의 입구로 공급된다. 연료공급 펌프는 실제로 연소에 필요한 연료량보다 많은 연료를 공급한다. 공급된 과잉연료는 리턴 파이프를 통하여 연료탱크로 되돌아 온다. 이 회로에서는 열을 방출하고, 연료계통에서 발생될 수 있는 기포발생을 방지한다.

### 8.2 연료탱크

- 1) 탱크의 위치는 가능한한 엔진의 높이와 같거나 높아야 한다.
- 2) 엔진의 연료공급펌프의 최대 흡입높이는 1m 이다.
- 3) 연료 리턴파이프는 탱크 내의 여과기보다 10mm 높게 설치한다.
- 4) 탱크의 위치가 연료공급펌프의 흡입위치보다 낮을 경우에는 보조탱크를 설치하여 수동펌프나 동력펌프로서 연료를 공급하고 리턴라인은 보조탱크에 설치한다.
- 5) 탱크의 위치가 너무 높을 경우에는 엔진

정지시 배압이 너무 높을 수 있으며 연료 분사펌프를 통해 연료가 윤활계통으로 누유될 위험이 있다.

- 6) 주연료 탱크가 엔진 아래로 1.8m 위치에 있다면 연료 보조탱크의 설치를 고려해야 한다. 보조탱크는 빠른 시동성을 보장하지는 않지만 여러 편리성과 연료 저장의 용이성을 제공한다. 보조탱크는 엔진 분사노즐 보다 높지 않은 곳에 위치해야 한다.
- 7) 연료탱크는 알루미늄, 인 도금 스틸, 섬유유리 등의 재질로 만들 수 있다. 그러나, 아연도금된 스틸이나 파이프는 절대 사용하지는 안된다. 아연은 디젤연료와 반응하여 연료계통에 심각한 피해를 줄 수 있기 때문이다. 그리고 FRP의 재질로 연료탱크를 제작할때 탱크내부에 에폭시를 도포하여 연료분사계의 손상을 방지한다.

## 9. 윤활유 계통

사용되는 엔진오일은 각 엔진메이커의 규정을 따라야 하며, 공장에서 엔진시험때 남은 윤활유가 운반중에 오일팬에 고인것이 있으면 배출시켜야 한다. 윤활유 보충방법에 관한 상세한 내용은 각 엔진메이커의 취급설명서를 참조한다.

## 10. 해수 열교환식 냉각계통

### 10.1 배관재료의 선정

서로 같지 않은 금속은 합부로 혼합하여 사용하지 말아야 한다. 만약 귀금속이 기초금속과 섞여 있다면, 기초금속은 전위부식에 의해 파괴된다. 습기 또는 소금기를 머금은 공기도 이런 현상을 촉진시킨다. 금속이 더욱더 기초재료일수록 더 큰 전위를 갖게 된다. 두 개의 서로 다른 금속은 전위차를 갖게되어 서로 연결되면(직접접촉 및 전도성 물) 상호간에 그 차를 없애려는 성질을 가지고 있다. 아래에 열거된 금속들은 그들의 전위차에 따라서 정렬되었으며, 가장 귀한 금속(백금)부터 가장 기초가 되는 금속(마그네슘)까지이다. 서로의 거리가 멀어질수록 전위차가 더더욱 커져 심한 부식현상을 일으킬 수 있다.

(귀금속) 백금-티타늄-은-니켈-큐프로-

니켈-연-스테인레스강-주석 청동-동-주석-황동합금-니켈 주철-저합금 강-조선용 강-알루미늄 합금-아연-비금속-마그네슘 (기초금속)

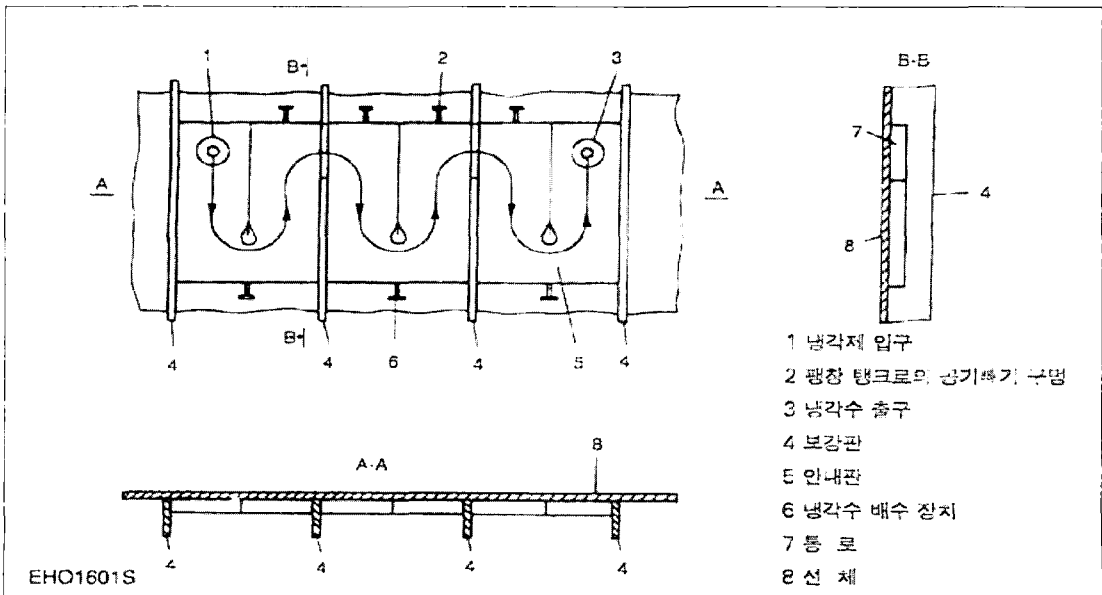
### 10.2 해수흡입측

수리하기 위하여 또는 수선중에 있는 해수 배관의 부품교환을 할 수 있도록 선체에 있는 해수유입구 직후에는 차단밸브가 설치되어야 한다. 해수 흡입관과 차단밸브 양쪽의 단면적은 해수펌프 홀랜지의 입구 단면적 보다 작아서는 안된다. 해수유입구로부터 해수펌프까지의 흡입관은 절대적으로 기밀하고 안정되어 있어야 하며 가능한 짧게해야 한다.

### 10.3 선체냉각

선체냉각에서는 한 개의 열교환기 대신에 하나 또는 여러 개의 냉각셀을 사용한다. 선

〈선체 냉각계통의 개요도〉



체 냉각셀은 수선 하에 있는 선박의 선체의외판에 내장된 용기이다. 엔진 냉각펌프는 엔진 냉각수를 선체 냉각셀을 통해서 흐르게 하고 냉각수는 그 곳에서 열을 주위의 강물이나 또 는 해수로 방출한다.

### 1) 엔진 냉각수를 위한 선체 냉각계통의 설계

선체냉각 면적은 냉각수의 열이 모든 상황에서 전도될 수 있도록 충분한 크기를 가지고 있어야 한다. 이러한 냉각면적은 여러가지 것들 중에서 특히 선박설계시 설정된 최고속도에 의존하여 결정된다. 냉각계통에 있어서 유동저항은 회전부위에서 반사판 등을 사용해서 효과적으로 감소시킬 수 있다. 냉각수는 보통 엔진 냉각수 펌프에 의해서 순환된다.

### 2) 키일 파이프 냉각

선체냉각의 다른 방법으로 선체밖에 부착된 파이프로서 냉각용기를 대신하는 키일 파이프 냉각방식이 있다. 이들 파이프는 키일과 나란히 부설되든지 또는 선저부의 키일과 흡사하게 설계될 수 있다. 선체냉각 계통에서와 같이 이 계통에서의 압력강하를 최소화 하기 위하여 예리한 꺾임 및 구부림을 피하고 동시에 단면적의 감소도 피하여야 한다. 키일 냉각방식의 약점은 해저 또는 강바닥에 선저가 닿았을 때 파손되기 쉽다는 것과 해수의 온도가 너무 높으면 냉각효과가 떨어진다는 것이다. 모든 배관이 선체의외부에 위치하고 있기 때문에 배가 진수하기 전에 이 계통의 누설에 대한 점검을 하여야 한다.

### 3) 팽창탱크

냉각수는 엔진작동에 의해 발생된 열로 인하여 팽창한다. 이 팽창을 보상하기 위하여

팽창탱크가 설치되어야 한다. 대부분의 엔진 메이커에서는 엔진에 팽창탱크들을 설치하여 사용되고 있다. 만약, 팽창탱크가 조선소에서 제작된다면 다음의 수칙들을 지켜야 한다. 냉각회로에서 공동현상(캐비테이션)을 방지하기 위하여, 냉각계통은 폐쇄회로 및 감압식으로 설계되어야 한다. 다시 말해서, 팽창탱크에는 대기압력보다 0.5~0.7bar 높은 압력 또는 대기압력보다 0.08bar 낮은 압력에서 응답할 수 있는 작동밸브가 장치되어야 한다. 팽창탱크의 물 용량은 선박엔진 및 냉각계통을 채우는 전 냉각수의 양 7~12%(공기체적 : 15%) 정도이다. 공간상 문제로 인해 필요하다면 기관실로부터 팽창탱크를 떼내어서 기관실의 다른 장소에 설치할 수 있다. 이 경우 팽창탱크는 엔진 냉각수의 수위보다 높은 위치에서 설치되도록 한다. 엔진으로부터 그리고 냉각계통으로부터 팽창탱크로의 향하는 모든 공기관은 지면에서 윗방향의 예각으로 부설되어야 한다.

### 4) 중간 냉각기를 갖는 엔진

중간 냉각기로서 별도의 펌프를 가진 제2의 냉각계통이 설치되어야 한다. 순환펌프는 조선소 자체적으로 구입할 수 있으나, 최소한의 공급능력 요구조건(10m<sup>3</sup>/h)은 지켜져야 한다. 다른 방법으로, 해수 열교환기 냉각계통에는 지정된 해수펌프가 사용될 수 있다. 중간 냉각기에서 방출되는 열량으로 인하여 대부분의 엔진은 매우 큰 냉각표면을 요구하며 이것은 실제적으로 실행하기 힘든 것이다. 예를들어 냉각표면의 25% 감소는 유동속도를 1m/s에서 2m/s로 증가시킴으로써 가능하다 (더 높은 용량의 펌프를 설치함으로써 성취될 수 있다). 엔진 냉각수 회로를 위해서 중간 냉각기 회로를 위한 공기배출관을 팽창탱크로 배관해서는 안되며 별도의 팽창탱크는 허용될 수 있다. 끝.