

## 탄소섬유 방제 마스크의 농약차단효과 및 환취의 급성 흡입독성 예방효과

김창중\* · 최현호 · 심상수 · 신화우\*

중앙대학교 약학대학, \*원광대학교 약학대학

(Received March 20, 1998)

### Inhibitory Activity of Pesticide-preventing Active Carbon Fiber Mask on the Penetration of Pesticide and its Inhibitory Effect on Acute Inhalation Toxicity in Rats

Chang Jong Kim<sup>#</sup>, Hyun Ho Choi, Sang Soo Sim and Hwa-Woo Shin<sup>\*</sup>

College of Pharmacy, Chung-Ang University, Seoul 156-756, Korea

<sup>\*</sup>College of Pharmacy, Won Kwang University, Iksan 570-749, Korea

**Abstract**—Inhibitory activity of pesticide-preventing active carbon fiber mask on the penetrations in pesticide spray and its inhibitory effect on acute inhalation toxicity in rats were studied. Pesticides were sprayed into box (1.0×1.2×0.6 m) at a dose of 20 ml/min of diazinon (Diatone™) suspension (340 ppm) and 5 g/min of BPMC powder (2.0%) for 4 hours, and then captured the penetrated pesticides into water via mask in box under 8 l/sec suction. The pesticides were analysed by A.O.A.C. method and GC/MS. Pesticide-preventing active carbon fiber mask significantly inhibited the penetration of diazinon by 93.4% as compared with control, and cotton mask and pesticide-preventing mask did it by 74.2% and 83.7%, respectively. This result shows that pesticide-preventing active carbon fiber mask has the most prominent inhibitory effect in preventing the penetration of diazinone. In the penetration of BPMC, all of three masks, such as active carbon fiber mask, cotton mask and pesticide-preventing mask, have a similar inhibitory effect, which were 99.3%, 98.6% and 97.0%, respectively. The penetrated pesticides via pesticide-preventing active carbon fiber mask did not exert acute inhalation toxicity.

**Keywords** □ Active carbon mask, diazinon, BPMC, acute toxicity, rats.

농약살포는 농민의 농작물 재배과정에서 피할 수 없는 작업이기 때문에 장기간 농약을 살포하거나 마스크 무착용으로 인하여 인체의 건강을 크게 해칠 염려가 있고, 가끔 중독사고가 일어난다. 따라서 농업진흥청에서는 농민이 농약을 살포할 때 농민의 건강을 지키기 위하여 방제마스크나 방독면의 착용을 권고하고 있으며,<sup>1,2)</sup> 이를 위하여 보통 약전용 일반 마스크 대신 방제용마스크<sup>3)</sup>의 사용을 권고하고 있다. 그러나 현재 시판중인 일반 시중 마스크는 농약투과 억제효과가 낮고, 농약 방제용 마스크도 농약의 투과를 완전히 차단할 수 없기 때문

에 더 우수한 방제용 마스크를 개발할 필요가 있다.

따라서 본 연구에서는 시중 방제용마스크에 활성탄 섬유를 첨가한 「탄소섬유 방제마스크」를 제조하고 그의 농약투과 억제효과를 다른 마스크 착용효과와 비교 검토하고, 각종 마스크를 투과한 농약이 환취의 급성 흡입 독성에 미치는 영향을 조사하여 농약 살포시 안전성을 확보하기 위하여 효능이 우수한 농약 방제용 마스크를 개발하고자 한다.

#### 실험방법

<sup>#</sup> 본 논문에 관한 문의는 이 저자에게로  
(전화) 02-820-5600 (팩스) 02-821-7680

**농약** - 본 시험에서 사용한 농약은 농촌에서 벼와 야채의 재배중 사용빈도가 높은 유기인제와 carbamate

제제를 선택하여 실험하였다. 유기인제인 diazinon은 동양화학공업주식회사의 34% 다이아톤(diatone) 유제™(Lot No. 9701-6)에 증류수를 혼합하여 340 ppm으로 조제하여 사용하였으며, carbamate제인 BPMC (2-sec-butylphenyl-N-methylcarbamate)는 천진산업주식회사의 2% 비피분제™(Lot No. 9709-25)를 직접 사용하였다.

**시약** - 농약 표준품인 diatone과 BPMC는 각각 제조회사에서 구입하였고, dichloromethane 및 기타 시약은 Sigma Co.에서 분석용 또는 1급 시약을 구입하였다.

**마스크** - 시험에 사용한 마스크는 농림부 공고 제 1992-26호 「농약안전사용마스크」<sup>3)</sup>에 의거하여 4겹의 부직포로 제조한 협우통상주식회사의 방제용마스크와 이 방제용마스크 4겹의 부직포 중간내면에 활성탄 함유인 구라라케미칼주식회사(일본) 제품인 활성탄 함유 KURACTIVE™(탄소 100%, 100 g/m<sup>2</sup>) 1매를 내장한 「탄소섬유 방제마스크 (협우통상주식회사 제조)」를 사용하였으며, 이를 시중에서 판매중인 4겹의 면으로 제조한 면마스크(K.P.)와 비교실험하였다.

**실험동물** - 청정구역에서 생산된 SPF(특정병원체 부재) S-D계 생후 4주령의 흰쥐를 명진실험동물(주)에서 분양받아 1주일간 일정한 조건에서 사육하여 검역·순화시킨 후 시험에 사용하였다. 체중의 범위는 농약 살포시 숫컷은 215~254 g, 암컷은 197~215 g 이었다.

**사육조건 및 균분리** - 시험구역은 중앙대학교 약학대학 동물사육실 청정실험동물실에서 실시하였으며, 시험은 온도 23±2°C, 상대습도 60±2%, 환기회수 13~15회/시간, 조명 1일 12시간(오전 7시~오후 7시)

으로 설정하여 사육하였다. 동물은 흰쥐용 metabolic cage에 한마리씩 수용하고, 방사선멸균한 고품사료(한일사료: 그린피아주식회사 멸균) 및 음료수(가열멸균한 수도물)는 자유로이 섭취하도록 하였다. 순화기간중 건강하다고 판단된 흰쥐에 대하여 체중을 측정하고 평균체중에 가까운 개체를 선택하여 무작위로 균분리를 실시하였다. 독성시험은 암·수 흰쥐 각 10 마리를 1군으로 하여 실험하였다.

**농약살포** - Fig. 1과 같이 가로 100 cm, 세로 120 cm, 높이 60 cm의 밀폐된 상자내부에 마스크를 테이프에 부착하고, 반대쪽 상단에서 농약을 살포하였다. 다이아톤 유제는 원액을 1000배로 희석한 살포액(340 ppm)을 atomizer로 20 ml/분씩 살포하였고, BPMC 분제는 수동식 소형 살분기로 5 g/분씩 살포하였다.<sup>1,2)</sup>

**흡입농약의 포집** - 마스크를 투과한 농약은 이 및 김의 방법<sup>1,2)</sup>에 의하여 포집하였다. 마스크를 통해 투과된 농약은 Fig. 1과 같이 성인의 평균 호흡량을 고려하여 rotary pump로 8 l/min로 흡입하면서 마스크를 투과한 농약은 500 ml 삼각플라스크에 증류수 250 ml씩을 가한 trap 2개를 연결하여 포집하였다. 각 처리 간에 농약의 살포량과 흡입량이 일정하므로 조절하기 곤란하므로 각 처리마다 마스크를 부착하지 않은 blank를 두어 값을 보정하였다.<sup>1,2)</sup>

**흡입농약 분석** - 증류수에 포집된 농약은 분액깔때기에 넣고 dichloromethane으로 추출하여 A.O.A.C. (The Association Official Analytical Chemists) 방법에 의하여 측정하였다.<sup>4)</sup> 사용한 GC는 5890 series II(Hewlett Packard)이었고, 질량측정은 MSD 5970

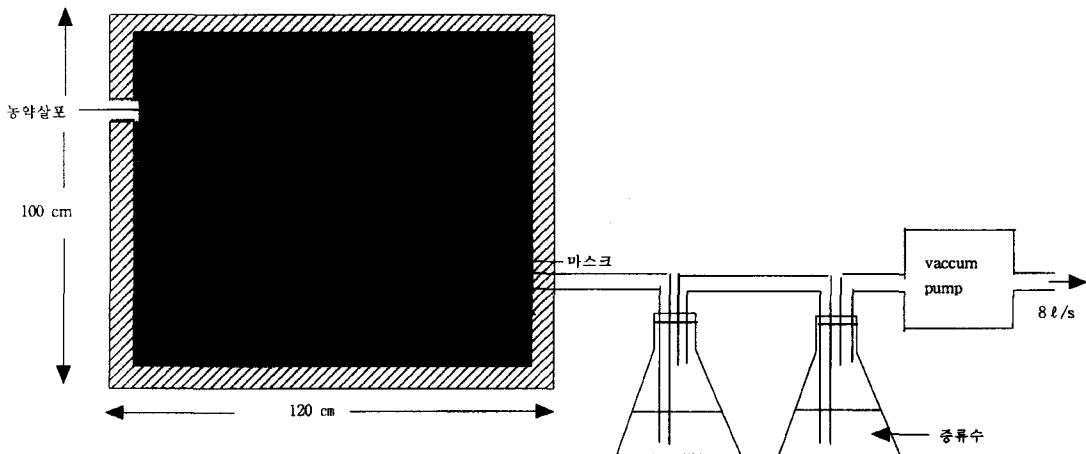


Fig. 1 - Scheme of box for spray and capture of pesticides.

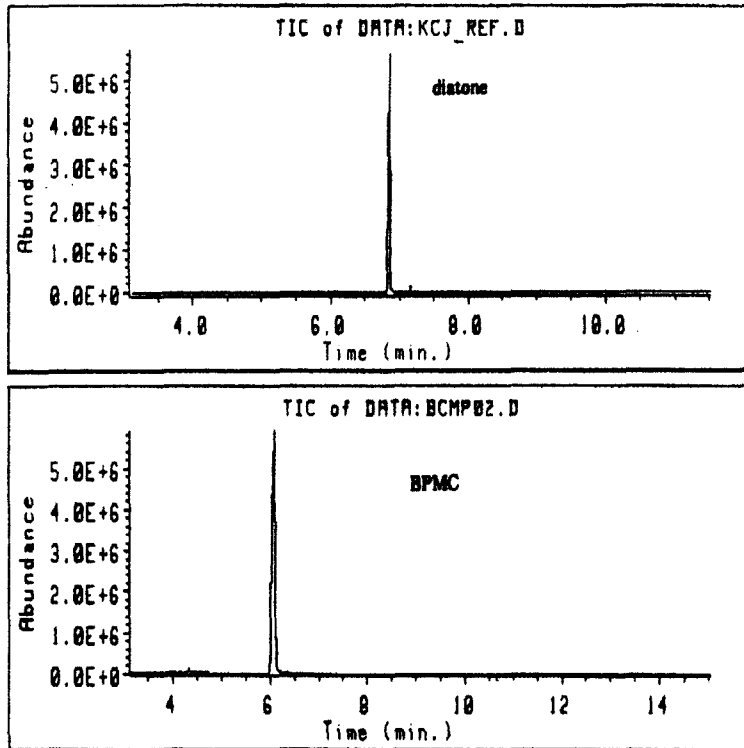


Fig. 2—Peak chromatogram of diatone and BPAC by GC-MSD. Analytical conditions were as follows: injection port 250°C, detection port 280°C, oven initial temperature 100°C, initial time 2 min, rate 30°C/min, final temperature 280°C, final time 7 min and HP-1 capillary column (Cross-linked methyl siloxane: 0.2 mm×25 m).

(Hewlett Packard)을 이용하였다. Diatone의 retention time은 6.849 분이었고, BPAC의 retention time은 6.098 분이였다(Fig. 2).

**흡입 농약에 의한 급성흡입독성 측정** - 마스크 투과 농약의 흰쥐에의 노출: 농약을 살포하면서 마스크를 투과한 농약은 포집병대신 가로 40 cm, 세로 40 cm, 높이 30 cm의 밀폐된 상자(상자 체적은 4,000 cm<sup>3</sup>로서 흰쥐 체적의 5.0% 이하임)와 연결하고 내부(온도 22±3°C)에 흰쥐를 넣고 마스크 투과 농약에 4시간 노출시킨 후 14일간 관찰하였다.

**일반상태 및 독성 관찰** - 농약살포 초기 30 분동안은 연속해서 관찰하였고, 나머지 3시간 30분동안은 매 10분 마다 관찰하였으며, 농약살포 종료후 2 시간 까지도 매 10 분마다 관찰하였고, 그 후 회복기간에는 하루 2회 (휴일에는 1회)씩 일반상태를 관찰하였다. 사료 및 음료 공급은 농약살포 종료후 3 시간 후에 재개하였다. 특히 관찰기간중 경시적으로 체중 및 섭취량을 측정하였다. 14 일간 관찰하고 24 시간 뇨를 수집하

여 뇨검사를 한 후 동물을 에텔로 마취시킨후 회복하여 복부 동맥을 절단하고 방혈치사시킨 후 부검을 하였다. 체중은 시험직전, 1 주일후 및 종료시에 측정하였으며, 먹이 섭취량과 물섭취량은 2 일마다 측정하였다. 피부, 모피, 안구, 점막, 호흡기계, 순환기계, 자율신경계 및 중추신경계, 운동 및 행동양식, 진전, 경련, 타액분비, 설사, 기면, 수면, 혼수상태 등을 매일 관찰하고, 증세가 있을 때 증세, 발병시간, 정도, 지속시간을 기록하고, 사망시 부검하기 위하여 냉동보관하였고, 쇠약한 동물은 격리시켜 부검하여 육안적으로 관찰하고, 생존동물중 이상이 발견된 동물의 장기에 대하여 병리검사를 실시하였다.

**체중 및 섭취량** - 체중은 농약노출시간 및 회복기간을 통하여 매 7일 마다 측정하였다. 섭취량은 원칙적으로 매 2일 마다 측정하고, 한마리의 1일 섭취량을 산출하였다.

**뇨검사** - 농약살포후 제 14 일째에 절식시키고 물은 자유로이 먹게하여 4 시간뇨를 채취한 후 자유급식 및

자유급수하에 20 시간노를 채취하였다. 최초의 4 시간 노를 이용하여 백혈구, 아초산염, urobilinogen, pH, 단백질, 케톤체, 포도당, 잠혈, 비중, bilirubin (이상 AMES 노검사 시험지, N-Multistix™ SG-L : 일본 바이엘 · 삼공주식회사), 색깔 및 침사를 검사하였다. 여기에서 20 시간노를 이용하여 나트륨, 칼륨 및 염소 (전량측정법)를 측정하였다.

**병리학적검사** - 채혈후 전동물을 방혈하여 치사시키고 전신의 모든기관의 이상유무를 육안적으로 관찰하고 난 후 뇌, 허수체, 갑상선(상피소체를 포함), 타액선(악하선 · 설하선), 흉선, 심장, 폐(기관지포함), 간장, 비장, 신장, 부신, 정소, 난소, 전립선, 정낭 및 자궁을 적출하여 기관중량을 측정하고, 부검당일 절식후 체중으로부터 체중 100 g에 대한 상대중량으로 산출하였다. 그리고 척수, 좌골신경, 흉대동맥, 기관, 설, 식도, 위, 십이지장, 공장, 회장, 맹장, 결장, 직장, 횡장, 장간막림파절, 경부림파절, 방광, 정소상체, 질, 유선, 피부, 안구, 시신경, Barta선, 골 및 골수(홍골 · 대퇴골), 대퇴근 및 기타 육안적 이상 부위(간장 및 신장 각 1 예)를 적출하여 인산완충 10% 포르마린액에 고정한 후 paraffin에 포매하여 조직표본을 제작하고 microto-

me으로 절단하여 hematoxylin-eosin(H & E) 염색하고 검경하였다.

## 결과 및 고찰

### 마스크의 농약투과 억제효과

**다이아논유제 투과 억제효과** - 마스크 무착용시 다이아톤 유제는 119.82  $\mu\text{g/hr}$ 가 포집되었으나 탄소섬유 방제마스크는 투과량이 1.93  $\mu\text{g/hr}$ 로서 무착용에 비하여 93.39%가 억제되었으며, 이는 보통 방제마스크의 18.25  $\mu\text{g/hr}$ , 면마스크의 30.97  $\mu\text{g/hr}$ 에 비하여 각각 9.71 및 19.24%가 더 억제되었다(Table I). 방제용 마스크도 농약흡입 억제효과가 좋으나 활성탄 섬유를 내장한 탄소섬유 방제마스크가 더 큰 상승효과를 가져왔다. 따라서 유제살포시는 탄소섬유 방제마스크가 가장 효과가 강하였으므로 방제마스크나 면마스크보다 탄소섬유 방제마스크를 착용해야 한다고 사료된다.

**비피분제 투과 억제효과** - 마스크 무착용시 비피분제는 15.08  $\mu\text{g/hr}$ 가 포집되었으나 탄소섬유 방제마스크를 사용시 투과량이 0.11  $\mu\text{g/hr}$ 로서 마스크 무착용에 비하여 99.27%가 억제되었으며, 이는 방제마스크의

**Table I**— Inhibitory activity of various masks on the penetration of diazinon emulsion and BPMC powder

Types of mask	Diatone emulsion 다이아톤 유제 (340 ppm) <sup>4)</sup>		BPMC powder 비피 분제 (2%) <sup>4)</sup>	
	$\mu\text{g/hr}$	Inhibition (%)	$\mu\text{g/hr}$	Inhibition (%)
Control(무착용)	119.82*	-	15.08	-
Cotton mask(면마스크) <sup>1)</sup>	30.97	74.15	0.46	96.95
Pesticide-preventing mask(방제 마스크) <sup>2)</sup>	18.25	83.68	0.21	98.61
Pesticide-preventing mask+ active carbon fiber (탄소섬유 방제마스크) <sup>3)</sup>	1.93	93.39	0.11	99.27

<sup>1)</sup> Cotton mask (Korean Pharmacopoeia).

<sup>2)</sup> Pesticide-preventing mask (Korean Ministry of Agriculture and Marine).

<sup>3)</sup> Pesticide-preventing mask+Active carbon fiber, KURATIVE™ (active carbon 100% 100 mg/m<sup>2</sup>).

<sup>4)</sup> Diatone emulsion (340 ppm) were sprayed 20 ml/min and BPMC powder (2%) were dispersed 5 g/min into the chamber.

\* Mean value of 3 experiments.

**Table II**— Mortality of rats exposed to diazinon emulsion (340 ppm) spray via mask for 4 hours in rats

Group	Number of animals	Mask-penetrating diazinon ( $\mu\text{g}/4 \text{ hr}$ )	Mortality	
			Male	Female
Control(무착용)	10	479.28	0/10	0/10
Cotton mask(면마스크) <sup>1)</sup>	10	123.88	0/10	0/10
Pesticide-preventing mask(방제 마스크) <sup>2)</sup>	10	73.00	0/10	0/10
Pesticide-preventing mask+ active carbon fiber (탄소섬유 방제마스크) <sup>4)</sup>	10	7.72	0/10	0/10

All of abbreviations are same as Table 1.

**Table III** — Mortality of rats exposed to BPMP powder (2%) spray via mask for 4 hours in rats

Group	Number of animals	Mask-penetrating BPMP ( $\mu\text{g}/4 \text{ hr}$ )	Mortality	
			Male	Female
Control(무착용)	10	60.32	0/10	0/10
Cotton mask(면마스크) <sup>1)</sup>	10	1.84	0/10	0/10
Pesticide-preventing mask(방제 마스크) <sup>2)</sup>	10	0.84	0/10	0/10
Pesticide-preventing mask + active carbon fiber (탄소섬유 방제마스크) <sup>3)</sup>	10	0.44	0/10	0/10

All of abbreviations are same as Table 1.

0.21  $\mu\text{g}/\text{hr}$ , 면마스크의 0.46  $\mu\text{g}/\text{hr}$ 에 비하여 각각 0.66 및 2.31%가 더 억제되었다(Table I). 따라서 유제 살포시와 같이 분제살포시에도 탄소섬유 방제마스크의 효과가 가장 좋았으나 방제마스크나 면마스크의 효과와 비교시 유의한 차이는 없었다. 이상의 결과로 미루어 볼 때 탄소섬유 방제마스크가 분제 및 유제의 투과를 가장 잘 억제하였으며, 그 효과는 마스크 무착용 때보다 각각 99.27 및 93.39%를 억제하였다.

#### 마스크 투과 농약의 흡입에 의한 흰쥐의 급성독성

**사망여부** - 다이아톤 유제 및 비피 분제를 살포했을 때 살포도중 뿐만 아니라 살포후 14 일까지 탄소섬유 방제마스크, 방제마스크, 면마스크 및 마스크 무착용시에도 암·수 흰쥐에서 사망한 동물이 없었다(Table II 및 III).

이와 같은 실험결과는 Table II에서 보듯이 다이아톤 유제를 4 시간 살포할 경우 총투과량이 마스크 무착용시 479.28  $\mu\text{g}/4 \text{ hr}$ 이었으며 탄소섬유 방제마스크는 7.72  $\mu\text{g}/4 \text{ hr}$ 로서 마스크 무착용시보다 62 배나 적게 투과하였다. 면마스크 및 방제마스크에서도 각각 123.88 및 73.00  $\mu\text{g}/4 \text{ hr}$ 이었으며, 대조군을 포함한 모든 실험군에서 사망한 동물이 없었다(Table II). 이러한 결과는 흰쥐의 다이아톤 경구 치사량(LD<sub>50</sub>: 숏컷, 250 mg/kg; 암컷, 280 mg/kg)<sup>5-8)</sup>을 고려하여 볼 때 대조군에서도 치사량보다도 훨씬 낮은 양으로 측정되었다. 이와 같은 조건을 만약 농부가 탄소섬유 방제마스크를 착용하고 하루에 4시간 농약을 살포할 경우에 적용하여 볼 때 탄소섬유 방제마스크의 투과량이 모두 경구투여되었다고 가정시 치사량에 도달하는 기간은 이론적으로 약 3년 이상(1,295일) 걸리므로 다이아톤 유제농약 살포에 의한 흡입독성은 거의 미약한 것으로 사료된다.

한편 비피분제의 살포시 마스크 무착용의 경우에 투과량이 60.32  $\mu\text{g}/4 \text{ hr}$  정도로 비피분제의 경구 치사량(LD<sub>50</sub>: 66~360 mg/kg)<sup>4)</sup>보다 훨씬 낮기 때문에 모든

실험군에서 사망한 동물이 없는 것으로 생각된다. 탄소섬유 방제마스크를 투과한 양은 0.44  $\mu\text{g}/4 \text{ hr}$ 로서 만약 탄소섬유 방제마스크의 투과량을 모두 경구투여하여 치사량에 도달하는 기간은 이론적으로 약 16년이상(약 6,061일) 노출될 경우에 도달된다(Table III).

**일반상태** - 마스크 무착용 암·수 흰쥐는 다이아톤 유제 살포를 시작한 5 분까지는 호흡곤란과 긴장·불안해 하였으나 왕성한 행동을 보였고, 살포 5 분 후부터는 약간의 무기력한 증상을 보이는 듯하였으나 4시간의 농약살포가 종료되어 맑은 공기에 노출되자마자 암·수 흰쥐 모두가 활동이 민첩해지고 수분내에 정상상태를 유지하였다. 그후 14 일까지 다른 일반상태의 변화가 전혀 나타나지 않았다. 탄소섬유 방제마스크를 착용한 상태에서는 마스크 무착용에서 보여주는 일반상태의 변화는 거의 나타나지 않았다.

한편, 비피분제 살포시 마스크 무착용 암·수 흰쥐는 농약살포를 시작한 2 분까지는 호흡곤란과 긴장 및 불안한 행동을 보였고, 살포 2분 후부터는 약간의 무기력한 증상을 보이며 움직이지 않았으나 4 시간의 농약살포가 종료된 뒤에는 다이아톤 유제 살포때와 마찬가지로 정상적인 상태를 유지하였다. 마스크를 착용한 상태에서는 농약살포의 초기단계에서도 별다른 변화를 관찰하지 못했다.

유기인제 및 methylcarbamate의 독성증상<sup>5-8)</sup>은 acetylcholinesterase저해로 인하여 acetylcholine의 muscarine 증상으로 구토, 복통, 설사, 배변, 축동, 유연, 유루, 기관지수축, 기관지분비의 증대 등이 나타나고, nicotine 증상으로 피로, 근력저하, 전신성 경련, 호흡곤란, 청색증 등이 나타나고, 교감신경계 증상으로 빈맥, 안면창백, 고혈당 등과 중추신경계 증상으로 긴장, 불안, 불면, 두통, 정신착란, 언어장애, 경련, 혼수 등이 나타난다고 알려져 있는데, 본 결과로 보아 대조군에서만 약간의 muscarine 증상과 nicotine 증상이 나타났을 뿐 모든 마스크 착용군에서 거의 나타나지 않았다.

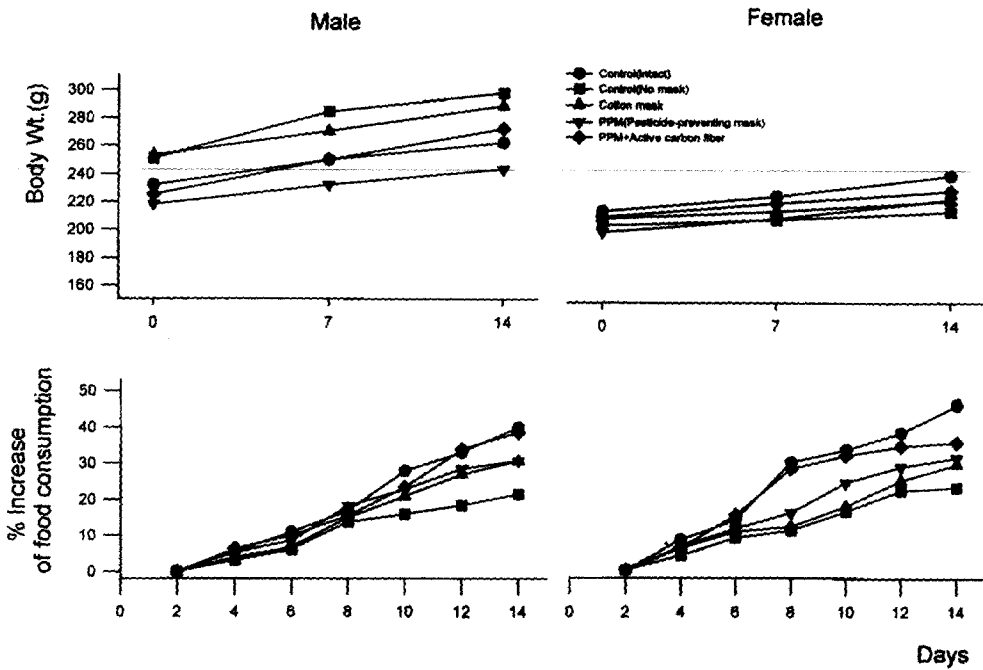


Fig. 3—Changes of body weight and food consumption in rats exposed to diazotone (diazinon) emulsion (340 ppm) spray via mask for 4 hours.

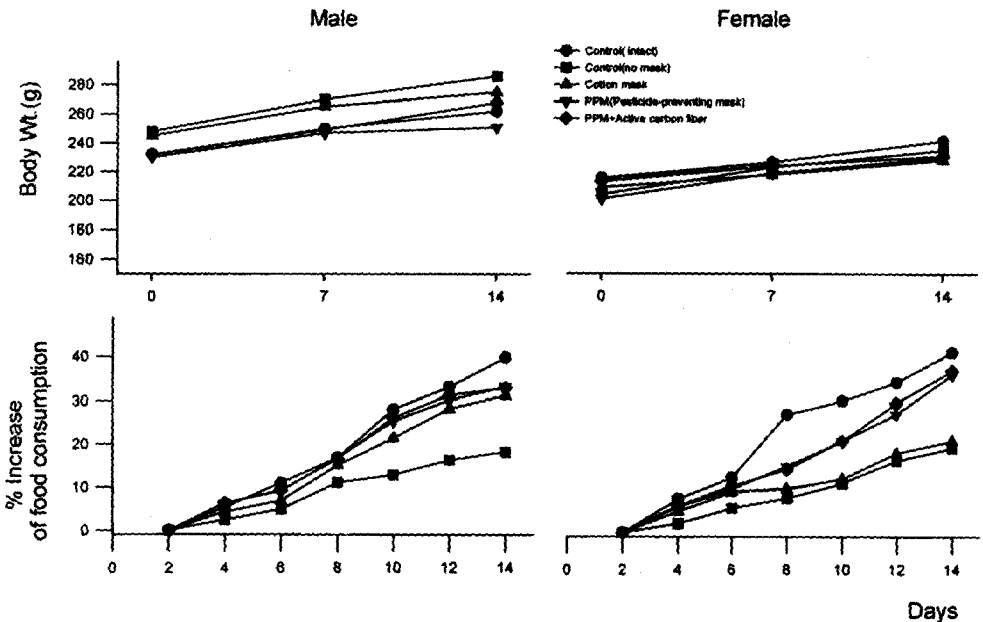


Fig. 4—Changes of body weight and food consumption in rats exposed to BPMC powder (2%) spray via mask for 4 hours.

이와 같은 결과는 급성중독증을 유발할 정도의 농약에 노출되지 않았기 때문이라 판단된다.

**체중 및 섭취량** - 암·수 흰쥐가 마스크 투과 다이어

톤에 노출되었을 때 14일까지 체중과 먹이섭취량이 모든 실험군에서 증가하였으며 마스크 무착용군인 대조군에서 증가율이 약간 낮았으나 정상군과 유의성있는 차

**Table IV**—Urinalysis in male and female rats after 2 week recovery period following 4-hours exposure of diatone (diatone) suspension (340 ppm)

Sex	Types of mask	n	pH				Protein <sup>1)</sup>				Ketone body <sup>2)</sup>			Glu-cose <sup>3)</sup>	
			7.5	8.0	8.5	9.0	-	±	+	++	-	±	+	-	
Male	Control(무착용)	10	3	2	5	0	4	4	2	0	6	4	0	10	
	Cotton mask(면마스크) <sup>1)</sup>	10	2	3	5	0	3	4	2	1	5	5	0	10	
	Pesticide-preventing mask(방제 마스크) <sup>2)</sup>	10	3	2	5	0	4	4	2	0	6	4	0	10	
	Pesticide-preventing mask + active carbon fiber(탄소섬유 방제마스크) <sup>4)</sup>	10	3	2	5	0	4	5	1	0	5	5	0	10	
Female	Control(무착용)	10	2	5	3	0	4	5	1	0	8	2	0	10	
	Cotton mask(면마스크) <sup>1)</sup>	10	2	5	2	1	3	4	2	1	6	4	0	10	
	Pesticide-preventing mask(방제 마스크) <sup>2)</sup>	10	3	3	4	0	4	4	2	0	7	3	0	10	
	Pesticide-preventing mask + active carbon fiber(탄소섬유 방제마스크) <sup>4)</sup>	10	3	3	4	0	5	4	1	0	7	3	0	10	

<sup>1)</sup> -: 0~5 mg/dl, ±: 10~20 mg/dl, +: 30~70 mg/dl, ++: 100~200 mg/dl<sup>2)</sup> -: 0 mg/dl, ±: 5 mg/dl, +: 10~20 mg/dl<sup>3)</sup> -: 0~10 mg/dl**Table IV**—Continued

Sex	Occult blood <sup>4)</sup>				Bilir-ubin <sup>5)</sup>		Urobili-nogen <sup>6)</sup>		Color <sup>7)</sup> Y	Nitrite <sup>8)</sup> -	Water consump-tion <sup>9)</sup>	Urine volume <sup>9)</sup>	Sp.G		
	-	±	+	++	-	±	+	1.015					1.020	1.025	
Male	7	2	1	0	10	9	1	10	10	24±7 <sup>a)</sup>	7.2±1.9	2	7	1	
	6	2	2	0	10	10	0	10	10	23±8	6.7±1.7	3	6	1	
	7	1	1	1	10	9	1	10	10	23±8	6.9±1.5	3	7	0	
	7	2	1	0	10	9	0	10	10	24±6	7.1±1.4	2	8	0	
Female	7	2	1	0	10	10	9	10	10	21±6	5.5±1.5	2	7	1	
	8	1	1	0	10	0	1	10	10	22±8	5.8±1.6	2	8	0	
	8	1	1	0	10	9	0	10	10	21±6	5.5±1.2	3	7	0	
	7	2	1	0	10	10	1	10	10	22±6	6.3±1.6	2	8	0	

<sup>4)</sup> -: 0 mg/dl, ±: 0.03 mg/dl, +: 0.06~0.1 mg/dl, ++: 0.2~0.5 mg/dl<sup>5)</sup> -: 0 mg/dl<sup>6)</sup> ±: 0.2~1.0 mg/dl, +: 30~70 mg/dl<sup>7)</sup> Y: yellow<sup>8)</sup> -: below 105 bacteria/ml이하.<sup>9)</sup> ml/day<sup>a)</sup> Mean±S.D.**Table IV**—Continued

Urine sediment															
RBC	WBC	SEC	SREC	Cast	Crystallization				Na (mEq/24hr)	K (mEq/24hr)	Cl (mEq/24hr)				
					PS	CO	-	±				+	++		
-	±	-	±	±	-	±	-	-	±	+	++	-			
10	0	9	1	10	10	0	10	2	5	3	0	10	1.46±0.54 <sup>a)</sup>	2.71±0.99	1.90±0.73
8	2	8	2	10	9	1	10	3	5	2	0	10	1.47±0.57	2.67±1.71	1.90±0.89
9	1	9	1	10	10	0	10	3	6	1	0	10	1.38±0.66	2.68±1.80	1.85±0.56
10	0	9	1	10	10	0	10	3	7	0	0	10	1.37±0.52	2.61±1.35	1.83±0.67
10	0	9	1	10	9	1	10	2	5	2	1	10	1.52±0.54	2.68±0.90	1.74±0.77
9	1	8	2	10	10	0	10	3	6	1	0	10	1.54±0.56	2.65±1.35	1.61±0.84
9	1	9	1	10	9	1	10	4	5	1	0	10	1.54±0.67	2.59±0.98	1.60±0.91
10	0	10	0	10	10	0	10	5	4	1	0	10	1.51±0.71	2.60±1.21	1.57±0.81

RBC: Red blood cell, WBC: White blood cell, SEC: Squamous epithelial cell, SREC: Small round epithelial cell, PS: Phosphate salts, CO: Calcium oxalate

-: Negative, ±: Slight, +: Mild, ++: Moderate

**Table V**—Urinalysis in male and female rats after 2 week recovery period following 4-hours exposure of BPMP powder (2%)

Sex	Types of mask	n	pH				Protein <sup>1)</sup>				Ketone body <sup>2)</sup>			Glu-cose <sup>3)</sup>		
			7.5	8.0	8.5	9.0	-	±	+	++	-	±	+	-	±	-
Male	Control(무착용)	10	2	3	5	0	3	5	1	1	7	3	0	10		
	Cotton mask(면마스크) <sup>1)</sup>	10	3	3	4	0	4	4	2	0	5	5	0	10		
	Pesticide-preventing mask(방제 마스크) <sup>2)</sup>	10	3	4	3	0	5	4	1	0	4	6	0	10		
	Pesticide-preventing mask+active carbon fiber(탄소섬유 방제마스크) <sup>4)</sup>	10	3	3	4	0	5	5	0	0	6	4	0	10		
Female	Control(무착용)	10	2	5	2	1	3	5	2	0	7	3	0	10		
	Cotton mask(면마스크) <sup>1)</sup>	10	3	5	2	0	4	5	1	0	6	4	0	10		
	Pesticide-preventing mask(방제 마스크) <sup>2)</sup>	10	3	5	2	0	3	6	1	0	7	3	0	10		
	Pesticide-preventing mask+active carbon fiber(탄소섬유 방제마스크) <sup>4)</sup>	10	3	6	1	0	5	4	1	0	8	2	0	10		

<sup>1)</sup> -: 0~5 mg/dl, ±: 10~20 mg/dl, +: 30~70 mg/dl, ++: 100~200 mg/dl<sup>2)</sup> -: 0 mg/dl, ±: 5 mg/dl, +: 10~20 mg/dl<sup>3)</sup> -: 0~10 mg/dl**Table V. Continued**

Sex	Occult blood <sup>4)</sup>				Bilir-ubin <sup>5)</sup>		Urobili-nogen <sup>6)</sup>		Color <sup>7)</sup>	Nitrite <sup>8)</sup>	Water consum-ption <sup>9)</sup>	Urine volume <sup>9)</sup>	Sp.G		
	-	±	+	++	-	±	+	Y	-			1.015	1.020	1.025	
Male	7	2	1	0	10	9	1	10	10	21±5 <sup>3)</sup>	7.0±2.0	2	7	1	
	6	2	2	0	10	10	0	10	10	20±5	6.7±1.9	4	5	1	
	7	1	1	1	10	9	1	10	10	21±9	6.9±1.8	3	7	0	
	7	2	1	0	10	9	0	10	10	22±4	7.1±1.9	1	9	0	
Female	7	2	1	0	10	10	0	10	10	19±4	6.8±1.7	2	7	1	
	8	1	1	0	10	9	1	10	10	20±5	7.0±1.8	3	7	0	
	8	1	1	0	10	10	0	10	10	20±1	6.9±1.7	1	8	1	
	7	2	1	0	10	9	1	10	10	21±4	7.1±2.0	2	8	0	

<sup>4)</sup> -: 0 mg/dl, ±: 0.03 mg/dl, +: 0.06~0.1 mg/dl, ++: 0.2~0.5 mg/dl<sup>5)</sup> -: 0 mg/dl<sup>6)</sup> ±: 0.2~1.0 mg/dl, +: 30~70 mg/dl<sup>7)</sup> Y: yellow<sup>8)</sup> -: below 10<sup>5</sup> bacteria/ml이하.<sup>9)</sup> ml/day**Table V—Continued**

Urine sediment														Na (mEq/24hr)	K (mEq/24hr)	Cl (mEq/24hr)
RBC	WBC		SEC	SREC		Cast	Crystallization					CO				
	-	±		-	±		-	±	+	++	-		PS			
9	1	8	2	10	10	0	10	3	5	1	1	10	1.56±0.54 <sup>3)</sup>	2.65±1.92	1.82±0.67	
7	3	10	0	10	8	2	10	3	6	1	0	10	1.57±0.67	2.68±1.51	1.80±0.89	
10	0	9	1	10	9	1	10	2	6	2	0	10	1.58±0.56	2.56±1.32	1.80±0.76	
10	0	8	2	10	10	0	10	2	8	0	0	10	1.50±0.72	2.60±1.23	1.79±0.85	
9	1	10	0	10	8	2	10	3	6	1	0	10	1.49±0.56	2.52±1.03	1.73±0.67	
8	2	9	1	10	9	1	10	4	6	0	0	10	1.50±0.66	2.48±0.84	1.71±0.74	
10	0	8	2	10	10	0	10	2	7	1	0	10	1.47±0.67	2.51±0.95	1.70±0.82	
9	1	10	0	10	9	1	10	3	6	1	0	10	1.47±0.51	2.50±1.12	1.71±0.80	

RBC: Red blood cell, WBC: White blood cell, SEC: Squamous epithelial cell, SREC: Small round epithelial cell, PS: Phosphate salts, CO: Calcium oxalate

-: Negative, ±: Slight, +: Mild, ++: Moderate



이가 없었다(Fig. 3). 한편 마스크 투과 BPMC에 노출 되었을 때 암·수 흰쥐의 체중과 먹이섭취량의 변화는 다이아톤 실험군에서와 같은 경향을 나타냈다(Fig. 4).

**노검사치** - 다이아톤 및 BPMC 살포후 제 14일째에

흰쥐의 4시간뇨는 탄소섬유 방제마스크, 방제마스크 및 면마스크 뿐만 아니라 대조군에서도 백혈구, 아초산염, urobilinogen, pH, 단백질, 케톤체, 포도당, 잠혈, 비 중, bilirubin, 색깔 및 침사에서 유의성있는 변화가 없

**Table VI**— Relative organ weights after 2 weeks recovery period following exposure of diatone (diazinon) suspension for 4 hours via mask in male rats

Types of mask	Body Wt. (g)	Brain (g%)	Thyroid (g%)			Salivary gland (g%)		
			R	L	R+L	R	L	R+L
Control (intact)	262±24 <sup>2)</sup>	0.59±0.06	0.11±0.01	0.11±0.02	0.22±0.02	0.08±0.01	0.08±0.02	0.16±0.02
Control (no mask)	297±25	0.61±0.02	0.14±0.02	0.16±0.01	0.30±0.03	0.10±0.01	0.09±0.01	0.19±0.01
Cotton mask	288±27	0.62±0.06	0.13±0.01	0.14±0.02	0.27±0.03	0.09±0.02	0.08±0.01	0.15±0.01
PPM <sup>1)</sup>	243±23	0.61±0.04	0.13±0.02	0.11±0.03	0.24±0.01	0.09±0.01	0.08±0.02	0.17±0.02
PPM+Active carbon fiber	272±26	0.59±0.02	0.10±0.01	0.10±0.01	0.20±0.02	0.11±0.02	0.08±0.01	0.19±0.01

<sup>1)</sup> Pesticide-preventing mask (PPM)

<sup>2)</sup> Mean±S.D.

**Table VI**— Continued

Types of mask	Liver (g%)	Spleen	Lung (g%)			Kidney(g%)		
			R	L	R+L	R	L	R+L
Control (intact)	2.97±0.31 <sup>2)</sup>	0.34±0.03	0.56±0.04	0.37±0.03	0.93±0.07	0.39±0.03	0.38±0.03	0.77±0.06
Control (no mask)	3.04±0.38	0.40±0.03	0.63±0.07	0.40±0.05	1.03±0.12	0.42±0.04	0.41±0.04	0.82±0.06
Cotton mask	3.00±0.29	0.36±0.04	0.58±0.06	0.38±0.05	0.96±0.10	0.40±0.03	0.38±0.02	0.78±0.08
PPM <sup>1)</sup>	2.99±0.30	0.37±0.03	0.58±0.05	0.38±0.04	0.96±0.09	0.39±0.04	0.38±0.04	0.77±0.06
PPM+Active carbon fiber	2.95±0.33	0.35±0.05	0.58±0.06	0.38±0.06	0.96±0.10	0.37±0.03	0.40±0.04	0.77±0.08

<sup>1)</sup> Pesticide-preventing mask (PPM)

<sup>2)</sup> Mean+S.D.

**Table VI**— Continued

Types of mask	Thymus (g%)	Adrenal (mg%)	Testis (g%)			Heart		
			R	L	R+L	R	L	R+L
Control (intact)	0.15±0.02 <sup>2)</sup>	1.34±0.10	1.36±0.11	2.70±0.25	0.58±0.04	0.58±0.04	1.16±0.09	0.34±0.03
Control (no mask)	0.15±0.01	1.44±0.15	1.40±0.09	2.84±0.18	0.60±0.03	0.59±0.05	1.19±0.10	0.38±0.05
Cotton mask	0.15±0.01	1.40±0.20	1.38±0.12	2.78±0.19	0.59±0.05	0.58±0.05	1.18±0.08	0.33±0.04
PPM <sup>1)</sup>	0.15±0.02	1.41±0.19	1.35±0.18	2.76±0.31	0.57±0.05	0.58±0.03	1.15±0.11	0.33±0.03
PPM+Active carbon fiber	0.14±0.01	1.35±0.21	1.36±0.10	2.71±0.20	0.58±0.04	0.58±0.04	1.16±0.13	0.34±0.05

<sup>1)</sup> Pesticide-preventing mask (PPM)

<sup>2)</sup> Mean+S.D.

**Table VII**— Relative organ weights after 2 week recovery period following exposure of diatone (diazinon) suspension for 4 hours via mask in female rats

Types of mask	Body Wt. (g)	Brain (g%)	Thyroid (g%)			Salivary gland (g%)		
			R	L	R+L	R	L	R+L
Control (intact)	241±22 <sup>2)</sup>	0.63±0.05	0.12±0.01	0.13±0.01	0.25±0.02	0.13±0.01	0.11±0.01	0.24±0.02
Control (no mask)	215±20	0.68±0.04	0.16±0.02	0.15±0.01	0.31±0.01	0.14±0.01	0.10±0.02	0.24±0.02
Cotton mask	223±19	0.64±0.06	0.15±0.01	0.15±0.01	0.30±0.01	0.14±0.02	0.10±0.01	0.24±0.03
PPM <sup>1)</sup>	224±21	0.65±0.05	0.13±0.01	0.13±0.02	0.26±0.01	0.12±0.01	0.10±0.01	0.22±0.02
PPM+Active carbon fiber	230±25	0.62±0.07	0.12±0.01	0.12±0.01	0.24±0.02	0.12±0.02	0.11±0.01	0.23±0.02

All of abbreviations are same as Table VI.

Table VII—Continued

Types of mask	Liver (g%)	Spleen (g%)	Lung (g%)			Kidney (g%)		
			R	L	R+L	R	L	R+L
Control (intact)	3.69±0.29 <sup>2)</sup>	0.43±0.04	0.44±0.04	0.48±0.03	0.92±0.08	0.41±0.03	0.40±0.03	0.81±0.07
Control (no mask)	3.74±0.30	0.46±0.02	0.45±0.04	0.46±0.05	0.91±0.09	0.45±0.03	0.41±0.04	0.86±0.07
Cotton mask	3.71±0.27	0.43±0.03	0.40±0.03	0.43±0.03	0.83±0.07	0.45±0.04	0.40±0.03	0.85±0.06
PPM <sup>1)</sup>	3.69±0.31	0.43±0.03	0.41±0.04	0.39±0.02	0.80±0.08	0.42±0.03	0.40±0.04	0.82±0.06
PPM+Active carbon fiber	3.70±0.35	0.43±0.04	0.42±0.03	0.38±0.03	0.80±0.07	0.40±0.04	0.41±0.03	0.81±0.07

All of abbreviations are same as Table VI.

Table VII—Continued

Types of mask	Thymus (g, g%)	Adrenal (mg, mg%)			Ovary (g, g%)	Heart (g, g%)
		R	L	R+L		
Control (intact)	0.15±0.01 <sup>2)</sup>	1.51±0.20	1.48±0.11	2.99±0.21	0.28±0.03	0.35±0.04
Control (no mask)	0.15±0.02	1.66±0.15	1.55±0.17	3.21±0.20	0.30±0.02	0.41±0.04
Cotton mask	0.14±0.01	1.53±0.12	1.51±0.13	3.04±0.21	0.27±0.02	0.39±0.03
PPM <sup>1)</sup>	0.15±0.01	1.55±0.16	1.50±0.16	3.05±0.30	0.28±0.02	0.35±0.03
PPM+Active carbon fiber	0.14±0.01	1.51±0.12	1.46±0.15	2.97±0.19	0.28±0.03	0.35±0.03

All of abbreviations are same as Table VI.

Table VIII—Relative organ weights after 2 week recovery period following exposure of BPMP powder for 4 hours via mask in male rats

Group	Body Wt. (g)	brain (g%)	Thyroid (g%)			Salivary gland (g%)		
			R	L	R+L	R	L	R+L
Control (intact)	262±24 <sup>2)</sup>	0.59±0.06	0.29±0.01	0.11±0.02	0.40±0.02	0.08±0.01	0.08±0.01	0.16±0.02
Control (no mask)	286±26	0.64±0.03	0.31±0.01	0.13±0.01	0.44±0.01	0.10±0.01	0.10±0.01	0.20±0.01
Cotton mask	275±25	0.61±0.04	0.30±0.01	0.12±0.01	0.42±0.01	0.08±0.01	0.09±0.01	0.17±0.02
PPM <sup>1)</sup>	251±23	0.61±0.05	0.30±0.01	0.12±0.01	0.42±0.01	0.09±0.01	0.10±0.01	0.19±0.01
PPM+Active carbon fiber	268±27	0.60±0.04	0.30±0.01	0.10±0.01	0.40±0.02	0.08±0.01	0.10±0.01	0.18±0.01

All of abbreviations are same as Table VI.

Table VIII—Continued

Group	Liver (g%)	Spleen (g%)	Lung (g%)			Kidney (g%)		
			R	L	R+L	R	L	R+L
Control (intact)	2.97±0.31 <sup>2)</sup>	0.37±0.03	0.56±0.04	0.37±0.02	0.93±0.07	0.39±0.03	0.38±0.03	0.77±0.06
Control (no mask)	3.10±0.02	0.40±0.02	0.60±0.03	0.40±0.03	1.00±0.05	0.40±0.03	0.43±0.04	0.83±0.07
Cotton mask	2.99±0.03	0.38±0.03	0.59±0.04	0.36±0.02	0.95±0.06	0.40±0.04	0.44±0.03	0.84±0.08
PPM <sup>1)</sup>	3.03±0.02	0.36±0.03	0.60±0.04	0.37±0.03	0.97±0.06	0.40±0.03	0.40±0.03	0.80±0.07
PPM+Active carbon fiber	3.00±0.03	0.36±0.02	0.57±0.05	0.35±0.03	0.92±0.07	0.39±0.03	0.39±0.04	0.78±0.07

All of abbreviations are same as Table VI.

Table VIII—Continued

Group	Thymus (g%)	Adrenal (mg%)	Testis (g%)			Heart		
			R	L	R+L	R	L	R+L
Control (intact)	0.19±0.02 <sup>2)</sup>	1.20±0.10	1.24±0.11	2.44±0.25	0.57±0.04	0.58±0.04	1.15±0.09	0.34±0.03
Control (no mask)	0.24±0.01	1.38±0.09	1.41±0.14	2.79±0.25	0.62±0.04	0.60±0.05	1.12±0.08	0.38±0.02
Cotton mask	0.24±0.01	1.36±0.12	1.44±0.13	2.80±0.23	0.56±0.05	0.58±0.04	1.14±0.09	0.37±0.04
PPM <sup>1)</sup>	0.20±0.02	1.32±0.13	1.41±0.13	2.73±0.28	0.58±0.04	0.57±0.05	1.15±0.10	0.37±0.03
PPM+Active carbon fiber	0.20±0.01	1.28±0.12	1.30±0.14	2.58±0.27	0.57±0.04	0.58±0.05	1.15±0.10	0.36±0.03

All of abbreviations are same as Table VI.

**Table IX**— Relative organ weights after 2 week recovery period following exposure of BPMC powder for 4 hours via mask in female rats

Group	Body Wt. (g)	Brain (g%)	Thyroid (g%)			Salivary gland (g%)		
			R	L	R+L	R	L	R+L
Control (intct)	241±22 <sup>2)</sup>	0.60±0.05	0.12±0.01	0.11±0.01	0.23±0.02	0.10±0.01	0.10±0.01	0.20±0.01
Control (no mask)	235±31	0.65±0.04	0.14±0.01	0.13±0.02	0.27±0.03	0.13±0.01	0.12±0.01	0.25±0.02
Cotton mask	228±24	0.62±0.05	0.11±0.02	0.09±0.01	0.20±0.02	0.11±0.01	0.12±0.01	0.23±0.01
PPM <sup>1)</sup>	230±28	0.62±0.05	0.13±0.01	0.12±0.02	0.25±0.02	0.12±0.01	0.10±0.01	0.23±0.02
PPM+ctive carbon fiber	231±30	0.60±0.04	0.12±0.02	0.11±0.01	0.23±0.03	0.10±0.01	0.10±0.01	0.20±0.02

All of abbreviations are same as Table VI.

**Table IX**— Continued

Group	Liver (g%)	Spleen (g%)	Lung (g%)			Kidney (g%)		
			R	L	R+L	R	L	R+L
Control (intact)	3.69±0.29 <sup>2)</sup>	0.43±0.04	0.48±0.03	0.34±0.02	0.82±0.04	0.41±0.03	0.40±0.03	0.81±0.07
Control (no mask)	3.81±0.30	0.56±0.04	0.51±0.03	0.36±0.03	0.87±0.06	0.43±0.03	0.42±0.03	0.85±0.06
Cotton mask	3.76±0.32	0.52±0.03	0.49±0.04	0.35±0.03	0.84±0.06	0.38±0.02	0.41±0.03	0.79±0.06
PPM <sup>1)</sup>	3.73±0.33	0.51±0.04	0.49±0.04	0.36±0.03	0.85±0.07	0.39±0.03	0.41±0.02	0.80±0.07
PPM+Active carbon fiber	3.74±0.32	0.44±0.03	0.48±0.03	0.35±0.02	0.83±0.06	0.40±0.03	0.41±0.03	0.81±0.06

All of abbreviations are same as Table VI.

**Table IX**— Continued

Group	Thymus (g%)	Adrenal (mg%)			Ovary (g%)	Heart (g%)
		R	L	R+L		
Control (intact)	0.15±0.01 <sup>2)</sup>	1.90±0.21	1.90±0.20	3.80±0.41	0.28±0.03	0.35±0.05
Control (no mask)	0.16±0.02	2.13±0.18	2.12±0.21	4.25±0.39	0.30±0.01	0.39±0.04
Cotton mask	0.15±0.01	1.90±0.17	1.92±0.18	3.82±0.38	0.29±0.02	0.37±0.03
PPM <sup>1)</sup>	0.16±0.01	1.95±0.20	1.94±0.17	3.89±0.40	0.29±0.02	0.39±0.03
PPM+Active carbon	0.14±0.02	2.00±0.19	1.79±0.20	3.79±0.35	0.26±0.01	0.38±0.04

All of abbreviations are same as Table VI.

있으며, 동시에 20시간노의 나트륨, 칼륨 및 염소 농도에서도 대조군과 유의성있는 변화가 없었다(Tables IV & V).

**부검** - 마스크 투과 농약에 노출된 암·수 흰쥐를 15일째에 부검했을 때 특이한 이상이 나타나지 않았다. 마스크 착용군의 각종 장기 중량이 대조군과 비교하여 유의성있는 변화가 나타나지 않았으며(Table VI-XI), 마스크착용 및 무착용군에서 투과된 다이아톤유제 및 BPMC 분체의 투과량 정도에서는 세포괴사를 일으키지 않았다.

## 결 론

다이아톤 유제(340 ppm) 및 비피 분제(2%)와 같은 농약을 살포시 각종 마스크 착용이 농약투과 억제력 및

투과농약에 의한 흰쥐의 급성흡입 독성을 측정할 결과 다음과 같은 결과를 얻었다.

1. 다이아톤유제 농약을 살포시 탄소섬유 방제마스크 착용은 마스크 무착용에 비하여 다이아톤유제 투과를 98.4% 억제하였으며, 방제마스크는 84.7%를, 면마스크는 74.2%를 억제하였다.

2. 비피분제 농약을 살포시 탄소섬유 방제마스크 착용은 마스크 무착용에 비하여 비피분제 투과를 99.3% 억제하였으며, 방제마스크는 98.6%, 면마스크는 97.0%로 모든 마스크에서 우수한 차단효과를 나타냈으며 마스크 사이의 농약차단효과에 있어서 유의한 차이는 없었다.

3. 다이아톤유제 및 비피분제농약을 4 시간 살포시 탄소섬유 방제마스크를 투과한 농약에 노출시킨 암·수 흰쥐는 노출중이나 14 일간의 회복기에 있어서 일반상태의 변화 및 급성독성 증상이 나타나지 않았다.

이상의 결과로 미루어 볼 때 다이아톤유제 농약을 살포시 면마스크나 방제마스크를 사용하는 것보다는 탄소섬유 방제마스크를 사용하는 것이 농약의 침투를 방지하는 데 더 효과적이며 탄소섬유 방제마스크를 착용시 급성독성에 노출될 가능성은 없는 것으로 생각된다.

### 감사의 말씀

본 연구는 협우통상주식회사의 연구비의 지원을 받아 수행하였으며 이에 감사하는 바이다.

### 문헌

- 1) 이병무, 김영구 : 농약살포시 마스크 착용효과 시험, 농업진흥청 농약연구소, 74 (1984).
- 2) 김영구, 이병무 : 농약살포시 마스크 착용효과 시험, 농업진흥청 농약연구소, 58 (1987).
- 3) 농림수산부, 농림수산부 공고 제 1992-26호, 농약안전 사용 마스크의 재질 규격 (1992).
- 4) Takahashi H., Miyaoka T., Tsuda S., and Shirasu Y. : Potentiated toxicity of 2-sec-butylphenyl-N-methyl-carbamate (BPMC) by O,O-dimethyl-(3-methyl-4-nitrophenyl) phosphorothionate (fenitrothion) in mice : relationship between acute toxicity and metabolism of BPMC, *Fundam Appl. Toxicol.* **4**(5), 718 (1984).
- 5) 일본약학회, 위생시험법 주해, 금정출판사, 329 (1974).
- 6) The Merck Index 11th ed., Merck & Co., INC., Parway, N. J. U.S.A. P2975 (1989).
- 7) Doull J., Klaassen C. D., Amdur M. O. : Toxicology II 2nd ed., Macmillan Publishing Co. Inc. New York, 365 (1980).
- 8) Association of Official Analytical Chemistry, Official methods of analysis, 16th ed., vol. I, chapter 10, 26 (1995).