

판재의 초기집합조직이 평면변형을 스트레칭 변형에 미치는 영향

배석용* · 이용신**

(1998년 6월 12일 접수)

Effect of Initial Textures on the Plane Strain Stretching

S-Y. Bae and Y-S. Lee

Abstract

Effect of the several initial textures such as random texture, rolling texture and cube texture, on the plane strain stretching was studied by interpretation of the finite element method. The calculation of yield locus indicated that the sheet oriented in the cube texture exhibits easy yielding on uniaxial stress state whereas the sheet having either a random or the rolling texture exhibits easy yielding on shear deformation. Upon stretching tests, the thickness strain at the center region contacting the punch was identical regardless of the initial textures while the dependence of the thickness strain on the initial texture was found in the other regions. In general, punch loads required for the sheet with an initial cube texture was, as expected from calculated yield locus, lower than those for the others.

Key Words : Texture, Anisotropy, Stretching, Yield locus, Pole Figure, Crystal Plasticity

1. 서론

박판금속의 성형은 비교적 복잡한 형상의 제품까지 경제적으로 생산할 수 있기 때문에 현대산업에 폭 넓게 이용되고 있다. 그러나 생산량의 증가와 형상의 다양화로 인하여 경험적인 시행착오방법은 한계를 맞고 있다. 그래서 최근 난소성의 고강도 박판의 성형이나 우수한 기계적 성질을 갖는 제품의 성형성 향상을 위한 가공기술 측면의 연구와 실제 공정의 복잡성을 잘 반영할 수 있는 많은 수학적 해석방법이 연구되어 왔다.

Woo⁽¹⁾는 축대칭 편지 스트레칭 공정을 해석하기 위하여 재료를 등방성으로 가정하고 유한차분법을 이용하였으며 다이축면형상 영향을 무시하고 응력과 변형률을 구하였다. Kobayashi⁽²⁾와 그의 동료들은 드로잉, 별징, 스트

레칭, 밴딩 등 여러 판재성형 문제에 대하여 변형률 증분 이론을 바탕으로 유한요소 해석을 하였다. 그들은 재료를 강소성체로 가정하였으며 이방성, 가공경화 특성을 고려하였다. 비정상 상태의 성형문제에 있어서 증분량은 오차의 축적으로 인하여 최종 결과에 영향을 미치는 인자이기에, 증분량을 크게 하면서 정확한 결과를 얻기 위하여 Updated Lagrangian Formulation을 이용한 연구도 많이 발표되어 왔다.

박판재의 제작공정 특성으로 인하여 판재는 집합조직에 기인한 이방성을 갖는 것이 잘 알려져 왔다. 지금까지의 거의 모든 연구에서는 판재의 이방성을 Hill의 항복식과 R값으로 묘사하여 판재성형공정을 해석하였다. 그러나, 이러한 방법은 소재의 미세 조직상태나 변화 그리고, 그에 따른 이방성의 발전을 반영하지 못한다.

* 국민대학교 기계설계과 대학원

** 국민대학교 기계 자동차공학부

이에 본 연구에서는 집합조직에 기인한 판재의 이방성을 모사할 수 있도록 결정학적인 측면에서 결정립 내부의 슬립을 바탕으로 소성변형을 모델화 하는 결정소성론^(3,4)과 거시적 성형공정해석을 위한 연속체역학 바탕의 유한요소법을 접목하는 해석기법을 도입한다. Taylor 모델을 이용한 이방성 라그랑지안 유한요소 프로그램을 개발하고 평면변형을 스트레칭 공정에 적용하여 판재의 초기 집합조직에 의한 이방성이 판재의 성형하중, 두께변화에 미치는 영향을 예측하고자 한다.

2. 결정소성학 이론

금속내부의 슬립은 슬립면상에서 슬립방향으로 전단변형을 일으키며, 여러 개의 작용 슬립시스템에 일어나고 있는 전단변형의 조합으로 외부의 거시적 소성변형이 나타난다. 이러한 경우에 각 결정립들은 변형경로에 따라 처음의 방위상태로부터 우선하는 방위로 회전하게 되어 집합조직을 형성하여 이방성을 발전시킨다. 이와 같은 결정학적 구조의 영향을 반영하는 결정소성학을 바탕으로 거시적인 소성변형을 예측할 수 있다.

결정소성학에서는 단결정의 변형률속도텐서 ($\mathbf{d}^{(g)}$)와 스핀텐서 ($\boldsymbol{\omega}^{(g)}$)를 각 슬립시스템의 전단변형률 속도 ($\dot{\gamma}^{(\alpha)}$)의 조합으로 다음과 같이 표현된다.

$$\mathbf{d}^{(g)} = \sum_{\alpha=1}^{N_s} \mathbf{P}^{(\alpha)} \dot{\gamma}^{(\alpha)} \quad (1)$$

$$\boldsymbol{\omega}^{(g)} = \dot{\mathbf{R}}^* \mathbf{R}^{*T} + \sum_{\alpha=1}^{N_s} \mathbf{Q}^{(\alpha)} \dot{\gamma}^{(\alpha)}$$

윗 식에서 N_s 는 슬립시스템의 수이다. $\mathbf{P}^{(\alpha)}$ 와 $\mathbf{Q}^{(\alpha)}$ 는 현재 형상의 α 슬립시스템에서 슬립방향벡터 $\mathbf{s}^{(\alpha)}$ 와 슬립면 법선벡터 $\mathbf{n}^{(\alpha)}$ 으로 정의된 Schmid 텐서의 대칭부와 비대칭부이다.

슬립시스템의 전단변형률속도와 분해전단응력의 관계가 결정소성학 해석시스템에 요구된다. 즉,

$$\dot{\gamma}^{(\alpha)} = \dot{a}^{(\alpha)} \frac{\boldsymbol{\tau}^{(\alpha)}}{\hat{\boldsymbol{\tau}}^{(\alpha)}} \left| \frac{\boldsymbol{\tau}^{(\alpha)}}{\hat{\boldsymbol{\tau}}^{(\alpha)}} \right|^{\frac{1}{m}-1} \quad (2)$$

윗 식에서 $\dot{a}^{(\alpha)}$ 는 α 슬립시스템에서의 분해전단응력

이 그 시스템의 하드니스($\hat{\boldsymbol{\tau}}^{(\alpha)}$)에 도달했을 때의 전단변형률속도이다. 슬립시스템의 변형경화 즉, 하드니스 발전식을 부가하여 결정소성학적 해석시스템을 완성하게 된다.

$$\dot{\boldsymbol{\tau}} = \dot{\boldsymbol{\tau}}(\boldsymbol{\gamma}, \boldsymbol{\tau}, \hat{\boldsymbol{\tau}}) \quad (3)$$

슬립 시스템의 구성방정식(2)에 결정립의 변형률속도와 슬립시스템상의 전단변형과의 관계식(1)과 결정립에 미치는 응력과 슬립시스템상의 전단 응력의 관계식을 적용하면 단결정에 대한 응력($\boldsymbol{\sigma}^{(g)}$)과 변형률속도($\mathbf{d}^{(g)}$)의 관계식을 구할 수 있다.

$$\mathbf{d}^{(g)} = \left\{ \sum_{\alpha=1}^{N_s} \dot{f}(\boldsymbol{\tau}^{(\alpha)}) \mathbf{P}^{(g)} \otimes \mathbf{P}^{(\alpha)} \right\} \boldsymbol{\sigma}^{(g)} \quad (4)$$

일반적으로 소성변형은 체적불변을 가정하여 (4)식의 좌측항은 5개의 독립변수를 갖게 되어 FCC나 BCC같이 5개 이상의 슬립시스템을 갖는 결정격자는 컴플라이언스 텐서의 역행렬 즉, 강성행렬을 구할 수 있다.

결정립 집합체의 거시적 소성변형은 각 결정립들의 미시적 점소성변형의 중첩으로 나타난다. 본 연구에서는 Taylor가 제시한 바와 같이 모든 결정립의 변형률속도텐서는 다결정집합체의 변형률속도텐서(\mathbf{d})와 같은 것으로 가정하여 결정립 집합체의 응력과 변형률속도의 관계식을 구할 수 있다.

$$\boldsymbol{\sigma}' = \frac{1}{N_g} \sum_{g=1}^{N_g} \left\{ \sum_{\alpha=1}^{N_s} \dot{f}(\boldsymbol{\tau}^{(\alpha)}) \mathbf{P}^{(\alpha)} \otimes \mathbf{P}^{(\alpha)} \right\}^{-1} \mathbf{d} \quad (5)$$

변형이 진행됨에 따라 집합체내의 각 결정립들은 현 방위에서 각각 달리 회전을 하게 되어 각 결정립 방위를 나타내는 오일러각의 변화는 다음과 같은 회전텐서(\mathbf{R}^*)의 발전식을 적분하여 예측된다.

$$\dot{\mathbf{R}}^* = \left\{ \boldsymbol{\omega}^{(g)} - \sum_{\alpha=1}^{N_s} \mathbf{Q}^{(\alpha)} \dot{\gamma}^{(\alpha)} \right\} \mathbf{R}^* \quad (6)$$

결정소성학 이론전개의 상세한 내용은 참고문헌⁽⁵⁻⁷⁾에 주어져 있다.

3. 성형공정 해석

집합조직의 발전을 고려한 성형공정의 해석을 위해서는 질량보존과 선형운동량 보존식과 함께 결정소성학으로부터 유도된 응력-변형을 관계식의 적용이 필요하다. 지배방정식을 풀기 위해서 해석영역을 유한요소로 분할하고, 분할된 요소 내에서 거시적 변수들의 근사해를 구하게 된다. 유한요소내의 질점은 결정립 집합체로 간주하며, 그 안에는 충분한 수의 결정립들이 포함되어 있어 질점에서의 거시적 거동이 각 결정립들의 평균적 거동으로부터 결정되는 것으로 가정하였다.

가상일률의 정리를 적용하여 선형운동량 보존식을 범함수 꼴로 표현하면 다음과 같으며, 이것은 유한요소 이산화의 바탕이 된다.

$$\delta J = - \int_V \sigma' \cdot \delta \mathbf{d} \, dv + \int_V \text{tr}(\delta \mathbf{d}) \, dv + \int_S \mathbf{t} \cdot \delta \mathbf{u} \, ds \quad (7)$$

여기서 텐서 $\delta \mathbf{d}$ 는 가상 속도 $\delta \mathbf{u}$ 가 동반하는 가상 변형률속도를 나타내며 p 와 \mathbf{t} 는 각각 압력과 표면력을 나타낸다. 가상일률식에서 편차 진응력 (σ')은 결정소성이론에서 유도되는 식(5)을 이용하여 소거할 수 있다. 위의 가상일률의 범함수로부터 일련의 유한요소정식화 과정을 거쳐 속도와 외력간의 선형연립방정식을 얻고 이로부터 속도장을 계산할 수 있다.

본 연구에서는 비압축성 구속조건을 만족시키기 위해서 상응벌칙 유한요소정식화(Consistent Penalty Finite Method : CPFEM)를 적용하였다. 즉

$$\delta J_2 = \int_V \{p - \lambda \text{tr}(\mathbf{d})\} \delta p \, dv \quad (8)$$

여기에서 λ 는 벌칙상수로 전단 점성계수의 10⁶배로 취하였다. 식 (7)과 (8)을 압력과 속도항에 관한 근사화를 통해 행렬식을 얻고, 전체요소에 관한 결합 전에 다시 압력항을 소거하여 속도만을 미지수로 하는 최종의 유한요소 정식을 얻는다.

물질점에서의 상태변수들은 그 물질점을 구성하는 결정립들의 슬립시스템의 변형경화와 방위각의 변화에 의하여 결정된다. 판재 스트레칭의 해석에 요구되는 라그랑지안 유한요소법의 경우에는 가우스 선점법을 구성하는 결정립들의 방위변화를 회전텐서 발전식 (6)을 적분하여 계산하며, 슬립시스템 하드니스는 하드니스의 발전식 (3)을 직

접 시간에 따라 적분하여 구한다. 집합조직의 발전에 따른 이방성 구성방정식을 사용하는 유한요소 정식화의 상세한 전개는 참고문헌⁽⁶⁾에 주어져 있다.

4. 결과 및 고찰

박판 소재의 성형성은 종종 스트레칭 공정의 성형성으로 평가되고 있다. 이에 본 연구에서는 집합조직의 발전을 반영하는 라그랑지안 유한요소 해석을 평면변형을 판재 스트레칭 성형에 적용하여 박판의 초기집합조직이 평면변형을 스트레칭에 미치는 영향을 조사하였다.

Fig. 1에는 평면변형을 스트레칭의 개략도와 해석에 사용된 유한요소 격자가 보여진다. 이방성 변형을 고려하여 스트레칭 공정의 대칭은 유한요소격자의 생성에 반영되지 않았음을 주지할 필요가 있다. 일반적으로 다이 또는 펀치와 소재사이의 마찰은 성형공정에 큰 영향을 미치는 것으로 알려지고 있다. 이에 본 연구에서는 마찰의 영향을 배제하고 박판의 초기 집합조직만의 영향을 조사하기 위하여 펀치와 박판과의 접촉은 슬립이 없는 고착상태(Stick-ing)로 가정하였다. Fig. 2에는 본 연구에서 고려된 네 가지 알루미늄 박판 - 무질서방위 집합조직(이것은 등방성을 모사한다.)을 갖는 박판, 재결정 집합조직(Cube Texture)을 갖는 박판, 70% 압연된 박판을 압연방향과(a dir), 90° 방향으로 절취한(b dir) 두 시편 - 의 집합조직에 의거한 극점도를 보여주고 있다. 70% 압연된 박판의 중심부에서의 극점도는 평면변형을 압축⁽⁹⁾시에 나타나는 극점도와 유사하게 나타남을 알 수 있다. 재결정 집합조직

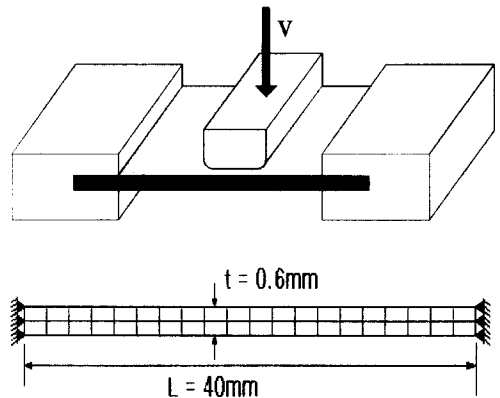


Fig. 1 Schematic of plane strain punch stretching and F.E mesh

은 압연집합조직을 어닐링할 때 일반적으로 얻어지는 $\{100\}\langle 110\rangle$ 방위의 집합조직으로 데이터는 참고문헌⁽⁶⁾에서 취하였다. 무질서방위 집합조직을 갖는 판재를 70% 압연하는 공정을 유한요소 해석으로부터 두께방향으로의 집합조직 분포를 얻어 이어지는 판재스트레칭의 초기조건으로 사용하였다. 따라서 판재 스트레칭 해석에서 압연된 판재의 경우에는 두께방향으로의 집합조직의 변화가 있으나, 기타의 집합조직을 갖는 판재는 두께방향으로 균일한 집합조직을 가정하였다.

알루미늄의 압연시 나타나는 대표적인 집합조직⁽⁸⁾으로는 $\{112\}\langle 111\rangle$ Cu 집합조직, $\{123\}\langle 634\rangle$ S 집합조직, $\{110\}\langle 112\rangle$ 황동집합조직, $\{011\}\langle 100\rangle$ Goss 집합조직 등이 있다. 본 연구에서 사용하는 70% 압연된 판재의 중심부에서 나타난 집합 조직은 황동형 방위 $(\{110\}\langle 112\rangle)$ 로부터 Taylor 집합조직으로 알려진 $(4\ 4\ 11)\langle 11\ 11\ 8\rangle$ 의 안정방위에 이르는 β 형 섬유 집합조직이다. 반면 표면에서는 전단변형의 영향으로 $\{001\}\langle 110\rangle$ 성분을 중심으로 한 α 형 섬유 조직이 발달하고 있다.

박판소재의 결정립들의 방위각 분포를 나타내는 극점도로부터 기계적 성질을 추론하는 것은 매우 어렵다. 일반적으로 금속재의 소성변형시 항복조건은 대표적으로 von Mises나 Tresca의 항복조건이 있다. 그러나 본 연구에서 이용된 점소성 이론에서는 엄밀히 해서 항복곡면이 존재하지 않기 때문에 비슷한 개념인 등포텐셜 곡면으로 나타내었다. $\dot{w}_{ref} = \sigma_e \cdot \dot{\epsilon}_e$ 이고 $\tau - \sigma$ 평면에서 각 방향에 대해서 동일한 일률 (\dot{w}_{ref})을 가지는 τ, σ 값을 구함으로써 등포텐셜 곡면을 구할 수 있다. Fig. 2에 주어진 집합조직에 따른 이방성 항복곡면 즉 등포텐셜 곡면을 Fig. 3에 나타내었다. 재결정 집합조직을 갖는 면심 입방정 소재는 무질서방위나 압연집합조직을 갖는 소재보다 단순인장/압축 변형에 대한 저항이 현저히 작으나, 전단변형에 대해서는 그 반대로 뒀을 보여주고 있다.

평면 변형을 펀치 스트레칭에서 박판 소재의 초기집합조직에 따라 펀치하중의 변화를 Fig. 4에서 비교하였다. 펀치 깊이가 2mm 정도가 될 때까지의 초기에는 초기집합조직의 형태에 관계없이 펀치하중이 비슷하나 펀치 움직임이 깊어짐에 따라 재결정집합조직을 갖는 판재가 작은 펀치하중을 요하게 되는 것을 보여주고 있다. 이것은 스트레칭 초기에는 판재의 자유변형구간(펀치와 다이사이)에서 스트레칭 외에 굽힘이 복합적으로 작용하나 스트레칭이 더욱 진행됨에 따라 스트레칭과 강체 회전이 주된 변형기구로 작용하는 것에 기인하는 것으로 사료된다. 더

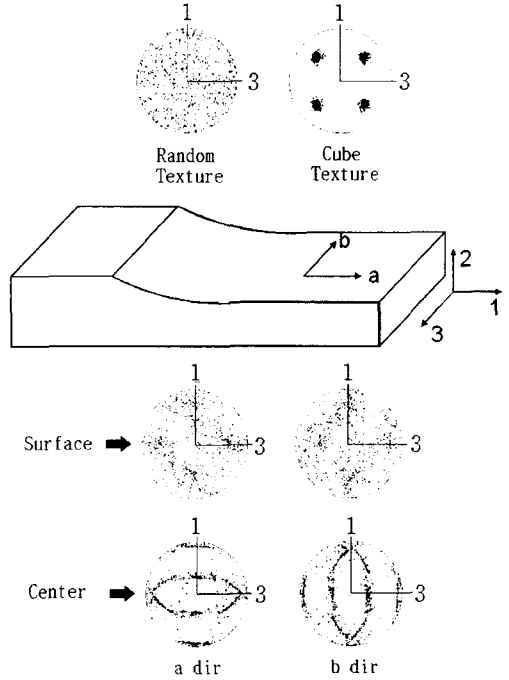


Fig. 2 Pole figures of the initial textures in the workpieces for punch stretching

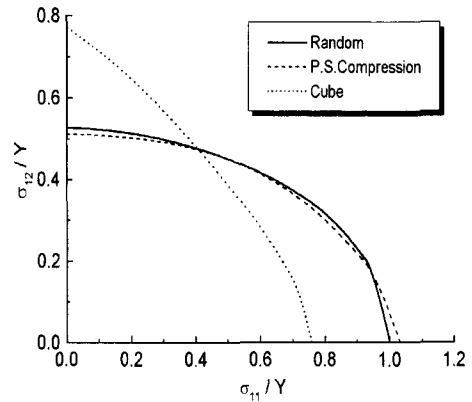


Fig. 3 Constant strain rate yield surface

불어 판재 두께방향으로는 평면변형을 변형이어서 압연 집합조직이 더욱 발전되나 재결정집합조직은 큰 변화가 없어⁽⁸⁾ 펀치하중의 차가 점점 더 커짐을 예측할 수 있다.

네 가지의 초기집합조직에 따라 스트레칭된 소재의 두께분포 변화를 Fig. 5~6에 나타내었다. 모든 경우에 펀치 접촉부에서는 두께변화가 거의 없음을 예측하고 있는

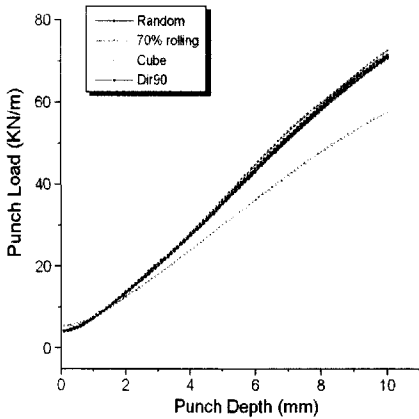


Fig. 4 Variation of punch loads with different punch velocity

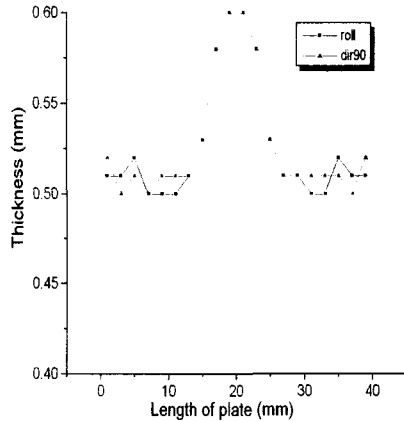


Fig. 6 Comparison of thickness distributions between stretched plates with rolling and 90° direction textures

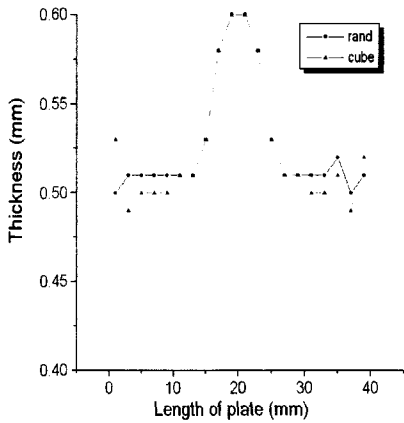


Fig. 5 Comparison of thickness distributions between stretched thin plates with random texture and cube texture

데 이것은 펀치와 박판이 미끄러짐이 없음을 가정한 결과인 것으로 사료된다. 또한 모두 비대칭 변형을 예측하고 있다.

Fig. 5는 초기에 무질서 집합조직을 갖는 소재와 재결정 집합조직을 갖는 소재가 스트레칭된 후의 두께분포 변화를 비교하고 있다. 초기에 재결정 집합조직을 갖는 소재는 다이에 바로 인접한 부위를 제외한 펀치와 다이 고정부 사이에서 등방성 소재보다 상대적으로 두께가 얇아지는 것을 예측하고 있는데, 이것은 그 부위의 주변형기구가 스트레칭이고 재결정 집합조직을 갖는 소재가 인장변형시에

등방성 소재보다 변형저항이 작은 성질에서 기인한다 (Fig. 3 참조). 다이 고정부에 바로 인접한 판재는 다이 고정부에서 두께 변화가 없는 경계조건으로 인하여 두께의 급격한 변화를 만든다. 이러한 변형패턴은 전단변형을 주변형기구로 될 때 이루어지며 그로 인하여 다이 고정부 근처에서 전단저항이 큰 재결정 집합조직의 판재가 보다 큰 두께를 유지하게된다. 70% 압연된 박판을 압연방향 (Fig. 2에서 a 방향)과 90° (Fig. 2에서 b 방향) 방향으로 절취한 두 소재를 스트레칭한 후의 두께분포를 Fig. 6에서 비교하고 있다. 일반적으로 압연에 의해 평면이방성을 갖는 판재의 경우 a와 b방향에서의 두께분포는 큰 차이가 없는 것으로 보고되어 왔다. 본 연구의 현재까지 결과에서는 a방향 소재와 b방향 소재는 두께 분포에 약간의 차이가 있으나 뚜렷한 특징이 발견되지 않고 있으며 이에 대하여는 보다 더 조사가 필요할 것으로 생각된다.

5. 결론

집합조직의 발전을 반영하는 라그랑지안 유한요소해석 프로그램을 개발하고 초기에 무질서 방위, 압연 및 재결정 집합조직을 갖는 판재의 평면변형을 판재 스트레칭 공정 해석을 수행하여 성형하중 및 두께변화를 조사하였다. 선택한 세 가지 집합조직에 근거하여 계산된 항복곡면으로부터 재결정집합조직을 갖는 소재는 다른 두 소재에 비해 전단항복응력은 크나 인장항복응력은 작은 것을 알 수 있었다. 평면변형을 판재 스트레칭 해석으로부터 스트레칭

초기에는 초기 집합조직의 형태에 관계없이 편치하중이 크기가 같았으나, 변형이 진행됨에 따라 재결정 집합조직을 갖는 판재는 다른 판재보다 작은 편치 하중을 요구하는 것을 확인하였다. 초기에 재결정 집합조직을 갖는 소재는 전단변형이 주된 다이 인접 부위에서는 큰 두께를 유지하나 그 외의 편치와 다이 고정부 사이에서는 등방성 소재보다 상대적으로 두께가 얇아지는 것을 알 수 있었다. 압연된 판재의 경우에 스트레칭의 방향에 따른 두께변화의 특성을 규명하기 위해서는 보다 많은 조사가 필요하다.

후 기

본 연구는 1995 한국과학재단의 지원(과제번호:95-0200-40-3)에 의하여 이루어졌으며 이에 감사드립니다.

참고문헌

(1) D. M. Woo, 1965, The Engineering, Vol. 220, pp.

867~880.
 (2) S. Kobayashi, S. I. Oh and T. Altan. 1989 Oxford University press, London.
 (3) G. I. Taylor, J. Inst. Metals, Vol. 62, 1938.
 (4) G. Sachs, Z. Verein Deut. Ing., Vol. 72, pp. 734. 1928.
 (5) Asaro, R. J., J. App. Mech., Vol. 50, pp. 921~934, 1983.
 (6) Maniatty, A. M., Dawson, P. R., Lee, Y-S. IJNME, Vol. 35, pp. 1565~1588, 1992.
 (7) Bronkhorst, C. A., et al, Phil. Trans. R. Soc. Lond. A., Vol. 341, pp.445~477, 1992.
 (8) 김응주, 이용신, 1996, 한국소성가공학회지, 제5권 제4호, pp.297~304.
 (9) 김응주, 이용신, 1996, 대한기계학회 논문집(A), Vol. 20, pp.1516~1523.