

# 초기 처짐을 갖는 Spherical Shell의 동적 특성에 관한 연구(II)

- 초기 처짐에 따른 동적 특성 -

## Dynamic Characteristics Analysis of Spherical Shell with Initial Deflection(II)

- Effects of Initial Deflection -

조       진       구\*  
Cho,     Jin     Goo

### Abstract

The widespread use of thin shell structures has created a need for a systematic method of analysis which can adequately account for arbitrary geometric form and boundary conditions as well as arbitrary general type of loading. Therefore, the stress analysis of thin shell has been one of the more challenging areas of structural mechanics.

A wide variety of numerical methods have been applied to the governing differential equations for spherical and cylindrical structures with a few results applicable to practice.

The analysis of axisymmetric spherical shell is almost an every day occurrence in many industrial applications. A reliable and accurate finite element analysis procedure for such structures was needed.

Dynamic loading of structures often causes excursions of stresses well into the inelastic range and the influence of geometry changes on the response is also significant in many cases. Therefore both material and geometric nonlinear effects should be considered.

In general, the shell structures designed according to quasi-static analysis may fail under conditions of dynamic loading. For a more realistic prediction on the load carrying capacity of these shell, in addition to the dynamic effect, consideration should also include other factors such as nonlinearities in both material and geometry since these factors, in different manner, may also affect the magnitude of this capacity.

The objective of this paper is to demonstrate the dynamic characteristics of spherical shell. For these purposes, the spherical shell subjected to uniformly distributed step load was analyzed for its large displacements elasto-viscoplastic static and dynamic response.

Geometrically nonlinear behaviour is taken into account using a Total Lagrangian formulation and the material behaviour is assumed to elasto-viscoplastic model highly corresponding to the real behaviour of the material.

---

\* 전남대학교 농과대학

키워드 : 동적 해석, 구형 셸, 비선형 해석, 대변형, 탄·점소성, 초기처짐

The results for the dynamic characteristics of spherical shell in the cases under various conditions of base-radius/central height( $a/H$ ) and thickness/shell radius( $t/R$ ) were summarized as follows :

The dynamic characteristics with  $a/H$ ,

- 1) As the  $a/H$  increases, the amplitude of displacement increased.
- 2) The values of displacement dynamic magnification factor (DMF) were ranges from 2.9 to 6.3 in the crown of shell and the values of factor in the mid-point of shell were ranged from 1.8 to 2.6.
- 3) As the  $a/H$  increases, the values of DMF in the crown of shell is decreased rapidly but the values of DMF in mid-point of shell is increased gradually.
- 4) The values of DMF of hoop-stresses were range from 3.6 to 6.8 in the crown of shell and the values of factor in the mid-point of shell were ranged from 2.3 to 2.6, and the values of DMF of stress were larger than that of displacement.

The dynamic characteristics with  $t/R$ ,

- 5) With the thickness of shell decreases, the amplitude of the displacement and the period increased.
- 6) The values of DMF of the displacement were ranged from 2.8 to 3.6 in the crown of shell and the values of factor in the mid-point of shell were ranged from 2.1 to 2.2

## I. 서 론

얇은 셸 구조물이 널리 사용됨에 따라 임의의 기하학적 형태, 경계조건 및 하중을 받는 경우에 대한 해석 방법의 개발이 필요하게 되었다. 고전적인 얇은 셸 이론은 평형조건 또는 연속조건으로부터 미분 방정식을 세우고 주어진 경계조건, 변위조건 또는 하중조건을 만족시키는 해를 구하는 것이다. 따라서 고전적인 해법은 단순한 형태를 갖는 셸에 대해서만 가능하였다.<sup>2,4)</sup> 그러나 컴퓨터의 발전과 유한 차분법 또는 유한 요소법과 같은 수치 해법의 개발로 어떠한 형태의 셸의 해석도 가능하게 되었다. 즉 고속의 컴퓨터의 개발로 인해서 과거에는 불가능하였던 셸해석의 문제들이 쉽사리 접근 가능하게 되므로서 얇은 탄성 셸의 응력해석은 구조역학 분야에서 많은 관심의 대상이 되었고 광범위한 수치해석 방법이 spherical 또는 cylindrical 구조물에 적용되었지만 실제로 적용 가능한 결과는 매우 빈약한 형편이다. 이

러한 정보의 부족은 셸과같은 구조물의 설계에 대한 확신의 부족 때문이다.<sup>1)</sup>

얇은 셸 구조물은 기본적으로 대변형과 소성의 영향이 포함되어야하는 문제이다.<sup>9)</sup> 실제로 얇은 셸의 복잡한 거동에 대한 수학적 정식화 및 해석의 절차는 매우 조심스럽게 접근되지 않으면 안 된다.<sup>12)</sup> 따라서 그러한 구조물의 해석에 대한 신뢰성이 있고 정도가 좋은 유한요소 해석 절차는 절실히 필요하게 되었다.<sup>10)</sup> 그러나 일반적으로 정적 하중조건에서 설계된 구조물은 동하중이 작용하면 붕괴될런지도 모른다.<sup>14)</sup> 따라서 이러한 셸 구조물의 동적해석에 대한 보다 실제적인 해석을 위해서는 재료 및 기하학적 비선형성을 고려한 동적해석은 물론 초기 처짐 등이 포함되어야 한다. 왜냐하면 이들 인자는 서로 다른 방법으로 구조물의 동적 거동에 영향을 끼치기 때문이다.<sup>5,7,15)</sup> 초기처짐은 셸에 동적하중이 작용하기전 발생된 처짐을 뜻하며 이러한 초기처짐은 여러 가지의 원인에 의해서 발생된다. 그러나 이러한 초기처

침은 셸구조물의 동적거동에 큰 영향을 미치고 있으므로 정밀한 해석을 위해서는 반드시 고려되어야 한다. Zienkiewicz<sup>8)</sup> 등은 대변형을 고려한 소성문제의 해석방법을 연구하였고 Robert Kao<sup>10)</sup>는 초기 결함을 갖는 축대칭 셸의 좌굴문제를 해석하였으며 Stanley Klein<sup>13)</sup>는 매트릭스 변위법에 의해서 셸의 선형탄성 동적 문제를 연구하였다. 한편 축대칭 셸이 큰 회전 변형을 일으키는 경우에 대한 기하학적 비선형 정식화는 문헌(6)에 제시되었다. 초기 결함을 갖는 축대칭 구형 캡의 경우 동적 좌굴 능력이 현저히 감소된다고 하였다.<sup>1)</sup> 셸의 거동에 대한 재료 및 기하학적 비선형성의 영향에 관하여 Marcal<sup>6)</sup> Bushell Levine 및 Robert Kao<sup>11)</sup> 등이 연구하였고 초기 결함의 영향은 문헌(11)에 기술되었다. 이 문헌에 의하면 구형캡의 기하학적 파라미터,  $\lambda$ 가 중요한 인자임이 규명되었다.

본 연구의 목적은 큰 외적 하중을 받아 소성 변형을 일으키는 spherical shell이나 돔이 초기 처짐을 갖는 경우에 대한 동적응답을 유한요소법을 사용하여 해석하므로써 이러한 구조물의 동적 특성을 규명하는것이다. 과도 동적 해석의 경우 탄·점소성 모델은 많은 구조 재료의 실제의 거동을 잘 근사 표현하고 있으므로 순간적인 최대 응력 변화의 현상이 잘 모델화 되었다고 할 수 있다. 따라서 본 연구에서는 재료의 실제적인 거동과 잘 일치하는 탄 점소성 모델에 의해서 재료 비선형 효과를 고려하고 기하학적 비선형 탄성 거동은 전체 라그랑지안 좌표계를 사용하여 정식화 하였다. 또한 운동 평형 방정식은 중앙 차분법을 이용하여 수치적분을 수행하였다.<sup>3)</sup>

II. 지배운동 방정식

초기처짐을 갖는 spherical shell의 형상 및 초기처짐은 Fig. 1과 같다.

여기서 H는 셸의 중앙에서의 높이이고 R은 셸반경이다. 또한  $w(r, t)$  및  $u(r, t)$ 는 각각 법

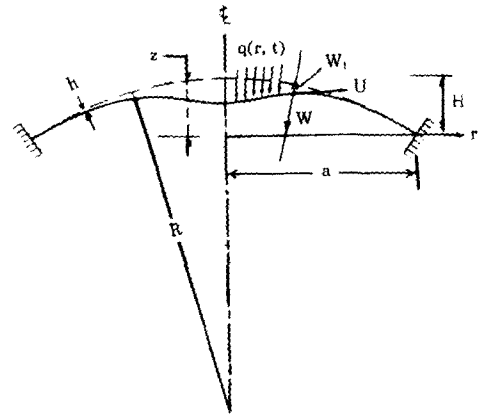


Fig. 1. Geometry of spherical shell with axisymmetric initial deflection

선방향 및 접선방향 변위 성분이다. 한편  $w_i(r, t)$ 는 초기처짐이다.<sup>11)</sup>

초기처짐을 갖지않는 원래의 셸의 형상은 다음식에 의해서 나타낼 수 있다.<sup>11)</sup>

$$Z = H(1 - (r/a)^2) \dots\dots\dots (1)$$

여기서 r : 반경방향 좌표이다.  
본 연구에서 채용된 축대칭 초기처짐은 식(2)와 같은 'dimple type'으로 가정한다.<sup>11)</sup>

$$w_i = (w_0/h)(1 - x^2)^3 \dots\dots\dots (2)$$

여기서  $w_0$ 는 셸의 정점에서 초기 최대 처짐이다.

초기처짐을 갖는 spherical shell의 응답에 대한 일반 미분방정식은 다음과 같다.<sup>11)</sup>

$$D \nabla^4 W - N_r(W_i + 1/R) - N_\theta(W'_i/r + 1/R) - q = -\rho h \ddot{W} \dots\dots\dots 3(a)$$

$$(rNr)' - N_\theta = r\rho h \ddot{U} \dots\dots\dots 3(b)$$

여기서  $\nabla^2( ) = ( )'' + ( )'/r$   
 $D = Eh^3/12(1 - \nu^2)$

- E : 탄성계수
- h : 쉘두께
- $\nu$  : 포아손비
- $\rho$  : 쉘의 단위 체적당 질량
- q : 작용하중
- $W_r = W + W_i$  : 식 (3)의 변형률과 관련된 합응력

프라임(prime)과 도트(dot)는 각각 r과 t에 관한 미분을 나타내고  $\theta$ 는 원주방향 좌표이다.

$$N_r = \{Eh/(1-\nu^2)\}(\bar{\epsilon}_r + \nu\epsilon_\theta) \dots\dots\dots (4)$$

$$N_\theta = \{Eh/(1-\nu^2)\}(\bar{\epsilon}_\theta + \nu\epsilon_r)$$

$$\text{또 } \bar{\epsilon}_r = U' - W/R + 1/2(W')^2 + W'W_1' \dots (5)$$

$$\bar{\epsilon}_\theta = U/r - W/R$$

식 (3)의 우변의 항은 쉘의 법선 및 반경방향 변위로 인한 관성력이다.

### III. 유한요소 해석

#### 1. 유한요소의 선정

초기처짐을 갖는 spherical shell의 동적 해석에 있어서 Fig. 2 와 같은 8-절점 등매개변수요소를 대칭되는 축에 대해서 회전시킨 링 요소를 채용하였다.<sup>16)</sup>

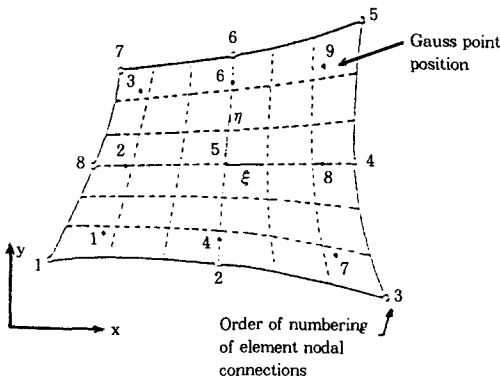


Fig. 2. Two dimensional parabolic isoparametric element

이러한 8-절점 등매개변수요소에 대한 형상함수는 다음과 같이 주어진다.

$$N_i(\xi, \eta) = \frac{1}{4}(1+\xi\xi_i)(1+\eta\eta_i)(\xi\xi_i+\eta\eta_i-1) \dots\dots\dots (6)$$

( $i = 1, 3, 5, 7$ )

$$N_i(\xi, \eta) = \frac{1}{2}\xi_i^2(1+\xi\xi_i)(1-\eta^2) + \frac{1}{2}\eta_i^2(1+\eta\eta_i)(1-\xi^2)$$

( $i = 2, 4, 6, 8$ )

### 2. 동적해석

초기처짐을 갖는 spherical shell이 동하중을 받는 경우 임의시간  $t_n$ 에서의 평형방정식은 다음과 같이 주어진다.<sup>16)</sup>

$$[M] \{\ddot{\mathbf{d}}\}_n + [C] \{\dot{\mathbf{d}}\}_n + \{\mathbf{P}\}_n = \{\mathbf{F}\}_n \dots\dots\dots (7)$$

- 여기서, [M] : 질량행렬
- [C] : 감쇠행렬
- {P}\_n : 저항절점력벡터
- {F}\_n : 절점외력벡터
- {ddot{d}}\_n : 절점가속도벡터
- {dot{d}}\_n : 절점 속도벡터

식 (7)에 의해서 주어지는 평형방정식의 해는 중앙 차분법을 이용하여 수치 적분을 실시하여서 구하였다.

### IV. 해석예 및 고찰

초기처짐을 갖는 spherical shell 의 동적거동 특성을 규명함에 있어서 채용된 구조물의 기하학적 형상은 Fig. 3(a)와 같고 등분포 단계하중 (uniformly distributed step load)을 받는 경우로 하였다. 한편 이러한 구조물의 유한요소 해석을 위한 요소분할은 Fig. 3(b)와 같으며 해석시 사용된 재료 성질은 Table 1과 같다.<sup>17)</sup>

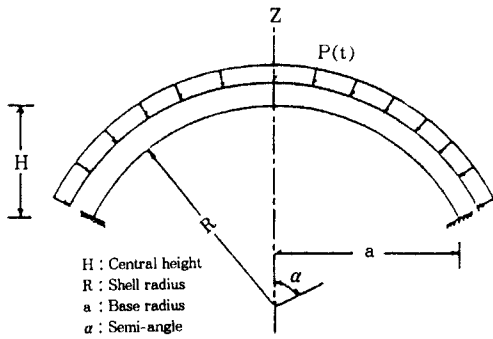


Fig. 3(a). Geometry of spherical shell under step function force

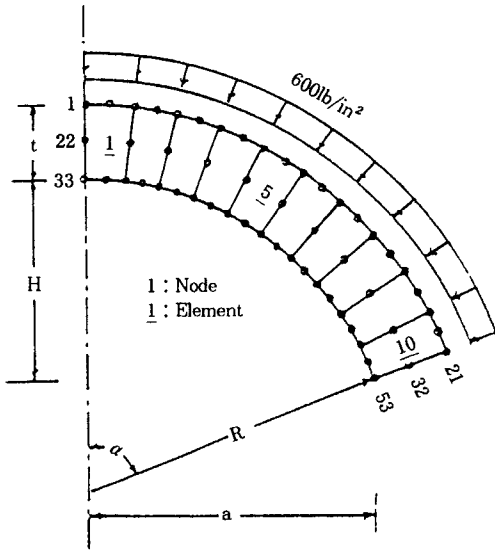


Fig. 3(b). Mesh generation of spherical shell with initial deflection

초기처짐을 갖는 spherical shell의 기하학적 형상에 따른 동적 거동 특성의 규명을 위해서 형상 변화는 Table 2와 같이 하였다. 즉 쉘의 중앙에서의 높이(H)에 대한 저변반경(a)의 비(a/H)의 값을 4개의 경우로 변화 시켰다. 또한 이러한 기하학적 형상을 갖는 spherical shell의 초기처짐에 따른 동적거동 특성을 규명하기 위하여 초기처짐/쉘두께의 값을 각각 0.1, -0.1, 0.05 및 -0.05의 4개의 경우 즉 초기처짐의 값을 0.042, -0.042, 0.021 및 -0.021(inch)로 하였다.

Table 1. The dimension and properties of spherical shell

internal radius	$R = 10 \sim 21.25$ inch
thickness of shell	$t = 0.4 \sim 0.7$ inch
semi angle	$\alpha = 90 \sim 28.072$ degree
elastic modulus	$E = 10.5 \times 10^6$ psi
poisson ratio	$\nu = 0.3$
yield stress	$\sigma_v = 0.024 \times 10^6$ psi
tangent hardening modulus	$E_T = 0.21 \times 10^6$ psi
mass density	$\rho = 2.45 \times 10^{-6}$ lb-s <sup>2</sup> /in <sup>4</sup>
step distributed pressure	$p = 600$ psi

Table 2. Detail dimension of analyzed spherical shell

a/H	a (inch)	H (inch)	$\alpha$ (degree)	R (inch)	t (inch)
1.0	10.000	10.000	90.000	10.000	0.42
2.0	10.000	5.000	53.130	12.500	0.42
3.0	10.000	3.333	36.870	16.667	0.42
4.0	10.000	2.500	28.072	21.250	0.42

먼저 하중방향-초기처짐의 방향과의 관계에 따른 동적 특성을 분석한 결과는 Fig. 4(a)와 같다.

먼저 하중이 내향적일 때 하향의 초기처짐을 주었을 때는 초기처짐이 없는 경우에 비해서 변위의 진폭은 훨씬 적게 나타났다. 이번에는 하중을 외향으로 작용시켰을 경우의 결과는 Fig. 4(b)와 같다. 앞서와는 달리 이번에는 초기처짐이 상향일 때 훨씬 유리한 것으로 되었다.

초기처짐의 크기에 따른 쉘의 동적특성을 도시하면 Fig. 5~7과 같다. 여기서 하중의 작용방향은 내향적인 경우로 국한하였다.

상향 초기처짐을 갖는 경우 변위의 진폭이 큰 것으로 나타났고 동일방향의 처짐에 있어서는 초기처짐의 값이 클수록 변위의 진폭은 크게되었다. 이러한 현상은 모든 a/H의 값에서 동일하였다. 그러나 초기처짐의 값이 주기에 미치는 영향은 특별히 찾을수 없었다.

a/H의 값에 따른 동적 특성을 도시하면 Fig. 8~11과 같다.

초기처짐이 -0.042(inch)인 경우를 보면 전체

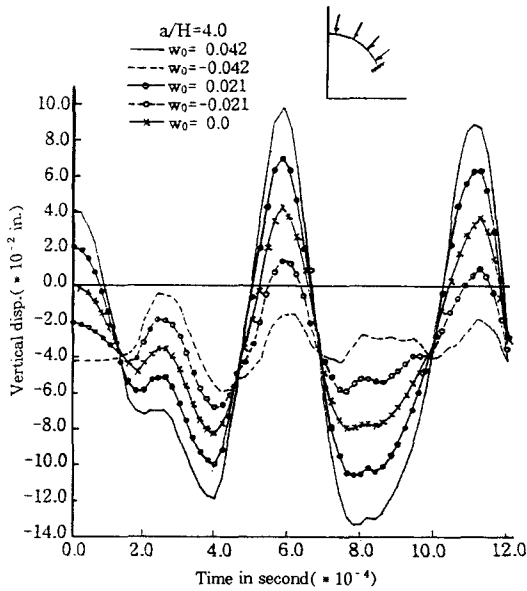


Fig. 4(a). Time response of vertical displacement at apex with initial deflection ( $a/H=4.0$ )

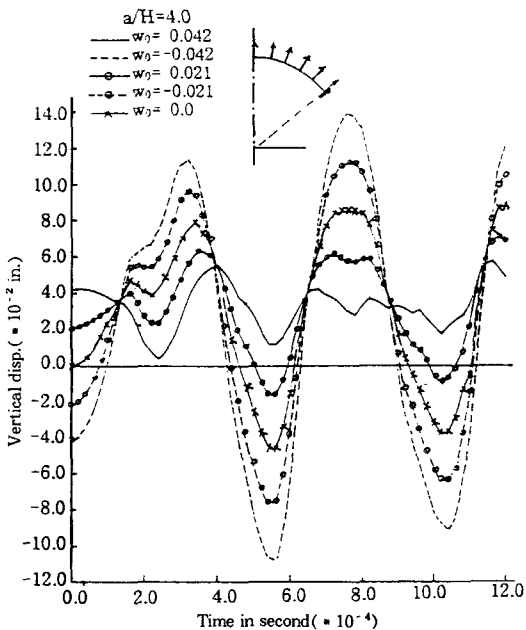


Fig. 4(b). Time response of vertical displacement at apex with initial deflection ( $a/H=4.0$ )

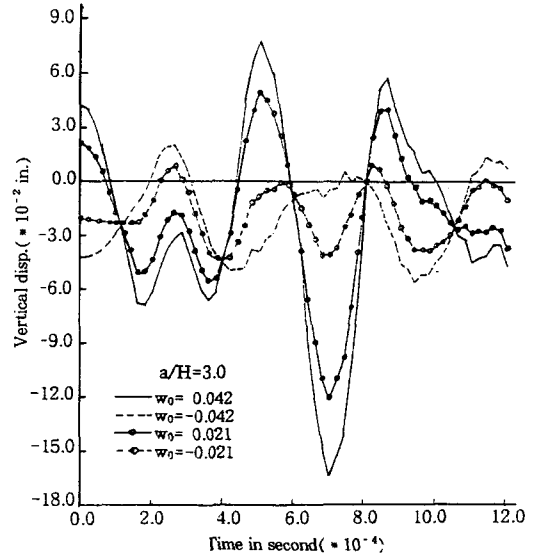


Fig. 5. Time response of vertical displacement at apex with initial deflection ( $a/H=3.0$ )

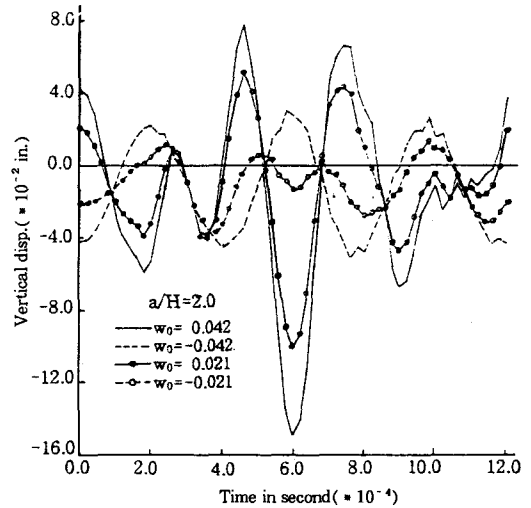


Fig. 6. Time response of vertical displacement at apex with initial deflection ( $a/H=2.0$ )

적으로는  $a/H=2.0$ 인 경우에 진폭이 가장 크게 나타났으며 진동 초기에는  $a/H$ 의 값이 작을수록 진폭이 크게 나타났지만 시간이 지남에 따라  $a/H=2.0$ 의 경우를 제외하고는 진폭이 점차로 감소

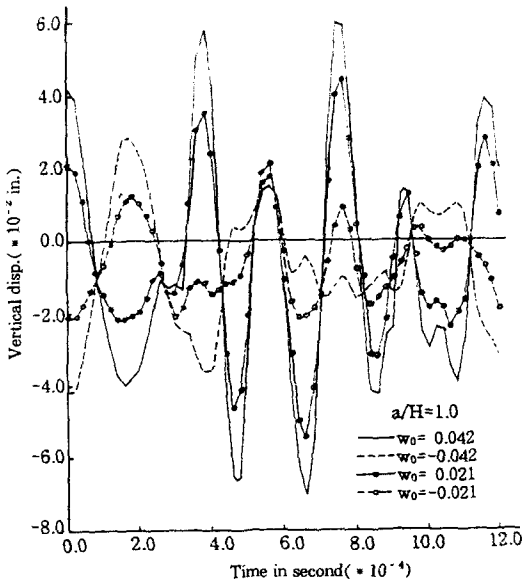


Fig. 7. Time response of vertical displacement at apex with initial deflection ( $a/H=1.0$ )

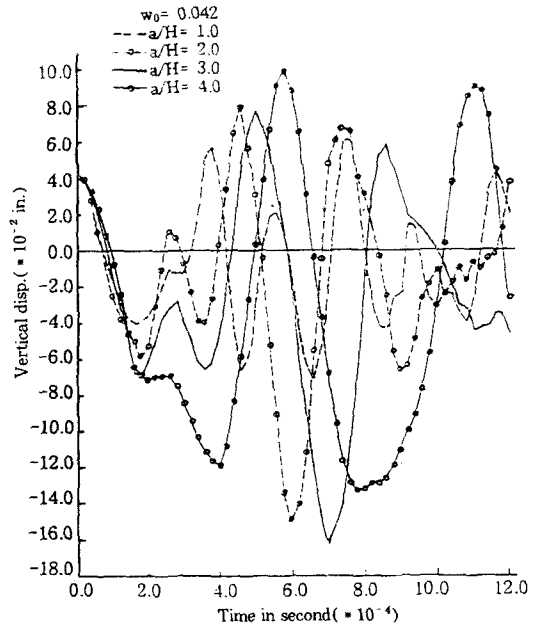


Fig. 9. Time response of vertical displacement at apex with initial deflection ( $w_0=0.042$ )

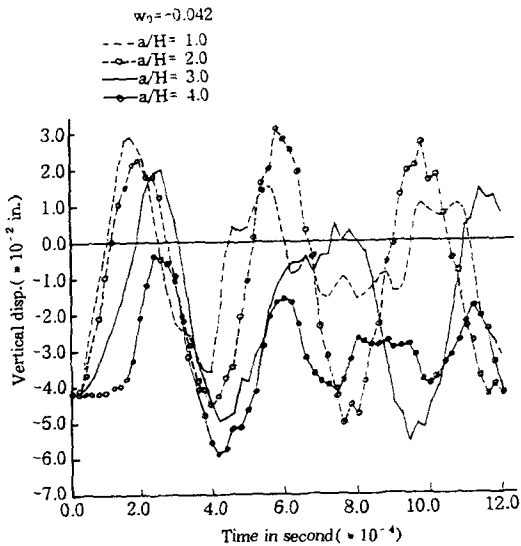


Fig. 8. Time response of vertical displacement at apex with initial deflection ( $w_0=-0.042$ )

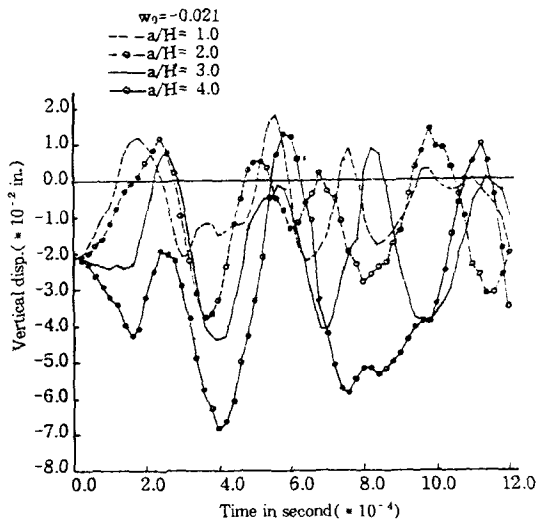


Fig. 10. Time response of vertical displacement at apex with initial deflection ( $w_0=-0.021$ )

되었다. 그러나 초기처짐이 0.042(inch), -0.021 (inch) 및 0.021(inch)의 경우에는  $a/H$ 의 값이 클수록 진폭이 크게되었다.

## V. 결 론

본 연구에서는 큰 외적 하중을 받아서 소성변형을 일으키는 spherical shell이나 둠이 초기처짐

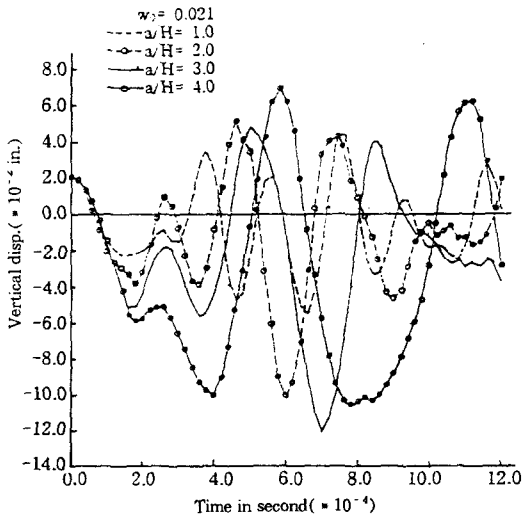


Fig. 11. Time response of vertical displacement at apex with initial deflection ( $w_0=0.021$ )

을 갖는 경우 이를 고려 할 수 있는 프로그램을 개발하였다.

여기서 고려된 초기처짐은  $w_i=(w_0/h)(1-x^2)^3$ 으로 주어지는 'dimple type'으로 가정하였다. 쉘의 중앙에서의 높이(H)에 대한 쉘의 저변반경(a)의 비(a/H)의 값을 4개의 경우로 하였고 초기처짐은 초기처짐/쉘두께의 값을 4개의 경우로 하였다.

이러한 수치예를 통하여 얻은 결과를 요약하면 다음과 같다.

1. 하중방향-초기처짐의 방향이 서로 같을 때는 초기처짐이 없는 경우에 비해서 변위의 진폭은 현저히 감소하였다. 반면에 하중방향-초기처짐의 방향이 서로 반대일 때는 초기처짐이 없는 경우에 비해서 진폭은 현저히 크게 나타났다.
2. 초기처짐의 값이 클수록 변위의 진폭은 크게 되었다. 그러나 초기처짐이 진동주기에 미치는 영향은 특별히 찾을수 없었다.
3. 초기처짐이 0.042, -0.021 및 0.021(inch)인 경우 a/H의 값이 클수록 진폭은 크게 나타났다.
4. 초기처짐이 -0.042(inch)인 경우에는 a/H=2.0 일때에 전체적으로 진폭이 가장 크게 나타

났다. 진동초기에는 a/H의 값이 작을수록 진폭이 크게 나타났지만 시간이 지남에 따라 진폭은 점차로 감소되었다.

이 논문은 1997년 한국학술진흥재단의 공  
모과제 연구비에 의하여 연구 되었음

### 참 고 문 헌

1. C. Philip Johnson : 'The analysis of thin shell by a finite element procedure', Thesis for Ph.D., University of California, Berkeley, sept., 1967.
2. H. Javaherian, P. J. Dowling and L. D. R. Lyons : ]Nonlinear finite element analysis of shell structures using the semi-loof element', pergamon, computer & structures, Vol. 12, pp. 147-159, 1980.
3. James A. Stricklin and Walter E. Haisler : 'Formulation and solution procedure for nonlinear structural analysis', pergamon, computer & structures, Vol. 7, pp. 125-136, 1983.
4. J. L. Urrutia-Galicia and A. N. Sherbourne : 'Analysis of stresses in internally loaded cylindrical shells', pergamon, computer & structures, Vol. 15 No. 3, pp. 225-240, 1982.
5. Karan S. Surana : 'Geometrically nonlinear formulation for the axisymmetric transition finite elements', pergamon, computer & structures, Vol. 17 No. 2, pp. 243-255, 1983.
6. Kos Surana : 'Geometrically nonlinear formulation for the axisymmetric shell elements, to be published in Int. J. Nnm. Meth. Engng.
7. M. Ganapathi and T. K. Varadan : 'Dynamic buckling of orthotropic shallow spherical



- shells', pergamon, computer & structures, Vol. 15 No. 5, pp. 517-520, 1982.
8. O. C. Zienkiewicz and G. G. Nayak : 'A general approach to the problems of plasticity and large deformation using isoparametric elements, proc. conf. on matrix methods in structural mechanics, Wright-Patterson Air Force Base, ohio, 1971.
  9. P. V. Marcal : 'Large deflection analysis of elastic-plastic shells of revolution', AIAA, J. Vol. 8 No. 9, pp. 629-636, 1970.
  10. Robert Kao : 'Dynamic buckling of axisymmetric spherical caps with initial imperfections', pergamon, computer & structures, Vol. 9, pp. 463-473, 1978.
  11. Robert Kao : 'Nonlinear dynamics buckling of spherical caps with initial imperfections', pergamon, computer & structures, Vol. 12, pp. 49-63, 1980.
  12. R. D. Wood and O. C. Zienkiewicz : 'Geometrically nonlinear finite element analysis of beams, frames, arches and axisymmetric shells', pergamon, computer & structures, Vol. 7, pp. 725-735, 1977.
  13. Stanley Klein : 'The linear elastic dynamic analysis of shell of by the matrix displacement method', AFFDL-TR-66-80 Wright-Patterson Air Force Base, ohio, pp. 299-325, 1965.
  14. Tairo Ishizaki : 'On finite element large displacement and elastic-plastic dynamic analysis of shell structures', pergamon, computer & structures, Vol. 12, pp. 309-318, 1980.
  15. Yair Tene and Izhak Sheinman : 'Dynamics of shell of revolution under axisymmetric load involving shear deformation', pergamon, computer & structures, Vol. 8, pp. 563-568, 1978.
  16. 조진구 : 탄성 지반상에 놓인 철근 콘크리트 축대칭 쉘의 정적 및 동적 해석(II), 한국농공학회지 Vol. 38 No. 5 pp. 74-84.
  17. 조진구 : spherical shell의 동적 특성에 관한 연구, 한국농공학회지 Vol. 40 No. 3 pp. 113-121.