

# 원자력발전소 증기 발생기의 자동검사 및 수리를 위한 비전시스템 설계

한 성 현\*

## Vision System Design for Automatic Test and Repair of Steam Generator Holes in Nuclear Power Plants

S. H. Han\*

### ABSTRACT

In this paper, we propose a new approach to the development of the automatic vision system to examine and repair the steam generator tubes at remote distance. In nuclear power plants, workers are reluctant of works in steam generator because of the high radiation environment and limited working space. It is strongly recommended that the examination and maintenance works be done by an automatic system for the protection of the operator from the radiation exposure. Digital signal processors are used in implementing real time recognition and examination of steam generator tubes in the proposed vision system. Performance of proposed digital vision system is illustrated by simulation and experiment for similar steam generator model.

**Key Words** : Stem generator(스팀 제너레이터), Nuclear power plant(원전), Automatic test and repair(자동검사 및 수리), Camera Calibration(카메라 보정), Camera Modeling(카메라 모델링), Digital Signal Processor(디지털신호처리 프로세서).

### 1. 서론

원자력 발전소에서는 핵연료 및 관련 설비의 오염으로 인한 방사능 방출 때문에 인간이 유지 보수작업을 행하기에는 많은 어려움이 있다. 특히 원자력 발전소의 증기 발생기(steam generator)는 고온 고압의 방사선 물질을 함유한 유체 분위기에서 운전되며, 사용중 스크러지에 의한 튜브 침식, 튜브 진동에 의한 응력부식 파손, 제작시의 가공 잔류 응력(residual stress)에 의한 파손 및 기동, 정

지의 반복으로 인한 열피로응력(thermal fatigue stress)등으로 증기 발생기 tubesheet와 tube의 접합부위에 응력부식 파손이 발생하고 있다. 이렇게 파손된 튜브는 plugging되거나 sleeving되어야만 방사선 누출 없이 열효율을 떨어뜨리지 않고 계속 사용할 수 있게 된다. plugging이나 sleeving 공정은 좁은 입구를 통해 폐공간 내에서 작업이 이루어져야 하기 때문에 보수 작업의 정확성을 보장할 수가 없고, 작업 시간이 길어져 관련 작업자의 피로량이 커지는 등 많은 문제점이 대두되고 있다. 그

\* 경남대학교 기계설계학과

래서 최근에는 로봇을 개발하여 이러한 문제를 해결하는 것이 원자력 발전소의 유지 보수에 필수적인 요소가 되고 있다. 이런 용도의 활용을 위한 로봇은 기존의 산업 현장에서 운용되고 있는 로봇과 같은 단순 반복 작업이 아닌 보다 능동적인 태스크(task)를 요구하고 있다. 증기 발생기 새관 검사 및 보수에 필요한 태스크는 정해진 반복 작업이 아니라 폐공간 내에서 증기 발생기 하부에 있는 18,000여개의 홀(hole) 중에서 결함이 있는 홀의 위치를 찾아낸 후 그 홀에 대해 plugging이나 sleeving작업이 행해져야 한다. 로봇이 폐공간내에서 18,000여개의 홀 중에서 결함이 있는 홀의 정확한 위치를 찾아내고 plugging이나 sleeving작업의 정확성과 신뢰성을 보장하기 위해서는 이 태스크에 맞는 비전 시스템의 개발이 필수적이라 할 수 있겠다. 본 연구의 가장 중요한 목적은 원자로 스팀 제너레이터의 내부는 방사선이 방출되므로 지금까지의 사람이 직접 들어가서 결손유무를 검사할 경우에는 방사선으로 인한 인명피해가 극심하고, 또한 숙련자들이 원자로 내에 들어가기를 기피하는 실정이므로 이의 문제점들을 해결하고자 하는 것이 가장 중요한 목적이라 할 수 있다.

이와 같은 목적을 위하여 컴퓨터 비전을 이용하여 사람들이 들어가지 않고 원거리에서 PC 화면상에서 원형 홀의 공간적인 위치와 형상을 판단할 수 있는 자동검사에 대한 연구를 수행한다. 일반적으로 홀의 정확한 공간 위치를 측정하기 위해서는 두 대의 카메라를 사용하는 스테레오 비전(stereo vision)을 사용하여야 하지만, 계산 과정의 복잡성과, 많은 계산 시간의 소요 그리고 경우에 따라서는 잘못된 해를 구하거나 전혀 구하지 못할 수도 있다.<sup>(1)-(2)</sup> 하지만 대상체가 원형 홀이고 수직 상방향에서 검사가 시행되는 특성을 고려한다면 현대의 카메라만 사용하여도 정확한 위치 측정이 가능하다.<sup>(3)-(6)</sup>

원거리에서 스팀 제너레이터 새관의 검사와 보수를 행할 수 있는 자동 비전 시스템을 개발하고자한다. 핵발전소에서는 높은 방사능 환경과 제한된 작업공간으로 인하여, 작업자들이 스팀 제너레이터 내에서 작업하기를 회피하고 있다. 방사선 누출로부터 작업자들을 보호하기 위해 자동 시스템에 의해 검사와 유지 보수작업이 이루어져야 한다는 사실이 제기되어왔다. 제안된 디지털 비전 시스템은 스팀 제너레이터 새관의 실시간 인식과 검사를 실현하기 위해 사용되었다. 제안된 디지털 비전 시스템의 성능은 유사 스팀 제너레이터 모델에 대한 실험으로 입증하였다.

## 2. 이론적 배경

### 2.1 카메라 보정

본 연구의 카메라 모델링 및 보정 방법에서는 원자로 스팀 제너레이터의 홀이 매우 적은 치수가 아니므로 현실적 정도를 고려하여 렌즈의 왜곡은 고려하지 않은 방법을 적용하였다.<sup>(7)</sup>

실 공간에서의 좌표계를 WCS(world coordinate system) 좌표계, z축이 광축(optical axis)과 일치하며 x, y축은 영상좌표계의 x, y축에 대응하는 카메라 좌표계를 CCS(camera coordinate system)라 규정할 때 카메라 좌표계와 영상 좌표계사이의 기하학적 관계를 정의할 수 있다.

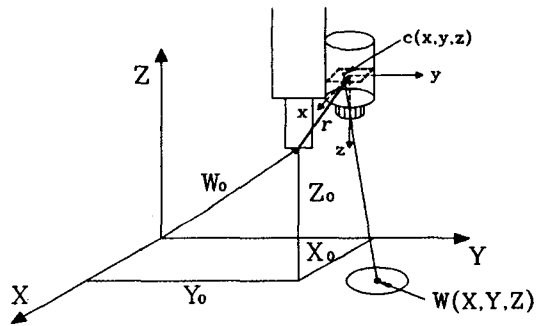


Fig. 1 The image geometry of the world coordinate system and the camera coordinate system.

Fig. 1은 카메라 좌표계와 영상좌표계 사이의 영상 기하학적 구조를 나타내고 있다. 여기서,  $W(X, Y, Z)$ 는 WCS에 대한 3차원 상의 점의 위치 벡터,  $W(X_0, Y_0, Z_0)$ 는 WCS에 대한 3차원 상의 엔드 이펙터 위치 벡터이다.  $c(x, y, z)$ 는 WCS에 대한 3차원 상의 점이 영상면에 투시된 영상면의 위치 벡터,  $r(r_1, r_2, r_3)$ 는 엔드 이펙터로부터 CCS의 원점까지의 오프셋(offset)거리이다.  $T$ 는 WCS에서 CCS로의 변환 행렬이고,  $P$ 는 WCS에서 CCS로의 투사 변환 행렬이며, 그리고  $G$ 는 WCS원점에서 엔드 이펙터의 끝점까지의 오프셋에 대한 병진 변환 행렬이다. 또한  $R$ 는 WCS에 대한 CCS 좌표축 회전 변환 행렬이며,  $C$ 는 로봇 엔드 이펙터로부터 CCS 원점까지의 오프셋에 대한 병진 변환 행렬을 나타낸다.

WCS상의 임의의 점  $W(x, y, z)$ 를 CCS에 대한 위치 벡터로 변환하면 다음과 같다.

$$c_h = TW_h \quad (1)$$

여기서,  $c_h = [kx, ky, kz, k]^T$  : CCS에 대한 영상면 좌표의 동차표현

$W_h = [kX, kY, kZ, k]^T$  : WCS에 대한 공간좌표의 동차표현

여기서 좌표축 변환 행렬  $T (=PCRG)$ 는 WCS에 대한 엔드 이펙터(end-effector)에 관계되는 병진 변환 행렬, WCS에 대한 CCS 좌표축 회전 변환 행렬, 엔드 이펙터와 CCS좌표계의 원점에 관계되는 병진 변환 행렬 그리고 투사 변환 행렬의 순차적인 적용으로 구한다. 현대의 카메라를 사용하면 실 공간상의 점을 영상화하였을 때 CCS에 대한 두개의 좌표  $c(x, y)$ 만을 얻어낼 수 있다.

실제로 결합이 있는 세관을 교체하기 위해서는 로봇의 엔드 이펙터를 세관 홀(hole) 중심의 수직 상방향으로 움직여야 한다. 그래서 우리가 필요로 하는 정보는 3차원 공간상의 물체를 영상화 하였을 때 구하여지는 영상면 좌표  $c(x, y)$ 가 아니라 이 정보를 이용하여 로봇의 엔드 이펙터를 원하는 위치로 이동시키기 위해서는 어느 정도의 움직임이 필요한가를 아는 것이다. 위의 Fig. 1에서 WCS좌표계에 기준한 좌표  $W_0(X_0, Y_0, Z_0)$ 에 로봇의 엔드 이펙터가 위치한 상태에서 증기 발생기 세관 홀 중심의 2차원 좌표인 WCS에 기준한 좌표  $W(X, Y)$ 의 수직 상방향에 로봇의 엔드 이펙터를 위치시키려 한다. 여기서 로봇 엔드 이펙터의 현재 위치 좌표계  $W_0(X_0, Y_0, Z_0)$ 는 우리가 알 수 있는 좌표이고 목표점 좌표  $W(X, Y)$ 는 위의 식 (1)의 역변환을 사용하여 다음과 같이 구할 수가 있다.

$$W_h = T^{-1} c_h \quad (2)$$

여기서 변환 행렬  $T^{-1} = G^{-1}R^{-1}C^{-1}P^{-1}$ 가 된다. WCS 원점에서 엔드 이펙터의 끝점까지의 오프셋에 대한 병진 변환 행렬의 역행렬은 식 (3)과 같이 정의할 수 있다.

$$G^{-1} = \begin{bmatrix} 1 & 0 & 0 & X_0 \\ 0 & 1 & 0 & Y_0 \\ 0 & 0 & 1 & Z_0 \\ 0 & 0 & 0 & 1 \end{bmatrix} \quad (3)$$

WCS에 대한 CCS 좌표축 회전 변환 행렬의 역행렬은 다음의 식 (4)와 같이 정의할 수 있다.

$$R^{-1} = \begin{bmatrix} G_1 - S_1C_2 & -S_1S_2 & 0 \\ S_1 & C_1C_2 & -C_1S_2 & 0 \\ 0 & S_2 & C_2 & 0 \\ 0 & 0 & 0 & 1 \end{bmatrix} \quad (4)$$

여기서  $C_1 = \cos\theta, C_2 = \cos\alpha, S_1 = \sin\theta, S_2 = \sin\alpha$ 이다. 로봇 엔드 이펙터로부터 CCS 원점까지의 오프셋에 대한 병진 변환 행렬의 역행렬은 식 (5)와 같이 정의할 수 있다.

$$C^{-1} = \begin{bmatrix} 1 & 0 & 0 & r_1 \\ 0 & 1 & 0 & r_2 \\ 0 & 0 & 1 & r_3 \\ 0 & 0 & 0 & 1 \end{bmatrix} \quad (5)$$

WCS에서 CCS로의 투사 변환 행렬의 역행렬은 식(6)과 같이 정의할 수 있다.

$$P^{-1} = \begin{bmatrix} 1 & 0 & 0 & 0 \\ 0 & 1 & 0 & 0 \\ 0 & 0 & 1 & 0 \\ 0 & 0 & \frac{1}{\lambda} & 1 \end{bmatrix} \quad (6)$$

식(2)에서 (6)까지를 사용하여 목표점 좌표  $W(X, Y)$ 는 다음의 식으로 구할 수가 있다.

$$X = xC_1 - yS_1S_2 + r_1C_1 - r_2S_1C_2 - r_3S_1S_2 + X_0 \quad (7)$$

$$Y = xS_1 - yC_1C_2 + r_1S_1 - r_2C_1C_2 - r_3C_1S_2 + Y_0 \quad (8)$$

그리고 목표점 위치의 WCS에 대한 Z 좌표는 Fig. 1에서 보여진 것처럼 카메라가 인식할 수 있는 범위(최소인식높이 < Z < 최대인식높이)이면 가능하다.

본 연구에서 검사하고자 하는 증기 발생기 세관은 세관의 크기가 일정하고 형상이 원형이다.

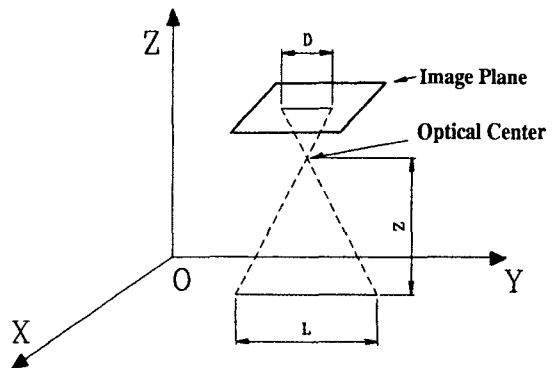


Fig. 2 The scheme of three-dimensional line and it's image.

그래서 홀의 중심으로부터 카메라의 광학 중심까지의 높이  $Z_c$ 는 다음과 같다.

$$Z_c = k_H \frac{L}{D} \quad (9)$$

$L$ : 공간상의 증기 발생기 세관의 지름

$D$ : 영상면으로부터 측정된 세관의 지름

$k_H$ : 카메라와 렌즈에 의해서 결정되는 카메라 계수

카메라 계수는 뒤에서 자세히 설명된다. 여기서 구한  $Z_c$ 는 현재의 카메라의 공간상의 높이가 되기 때문에 엔드 이펙터의 현재 위치  $Z_c$ 는

$$Z_c = Z_c - r_3 + \lambda \quad (10)$$

$\lambda$ : 렌즈의 촛점거리

여기서 엔드 이펙터의 현재 위치  $Z_c$ 는  $Z_0$ 와 일치하여야 한다.

다음 단계의 움직임을 위해서 필요한 엔드 이펙터의 WCS에 대한 좌표는 식 (7), (8) 그리고 (10)에서 구한 좌표는  $[X, Y, Z_c]$ 가 된다. 그러므로 실제로 로봇의 엔드 이펙터가 움직여야 할 변위는 엔드 이펙터의 현재 위치  $W_0(X_0, Y_0)$ 와 여기서 계산한 좌표  $[X, Y, Z_c]$ 의 차에 의해서 결정된다.

$$X_m = X - X_0 \quad (11)$$

$$Y_m = Y - Y_0 \quad (12)$$

$$Z_m = Z_H - Z_C \quad (13)$$

여기서,  $Z_H$ 는 로봇의 엔드 이펙터가 움직인 후의 위치로서 사용된 카메라가 주어진 작업 환경과 조명 하에서 대상체를 뚜렷하게 인식할 수 있는 범위 안에서 결정되는 높이(최소인식높이  $\langle Z_H \rangle$  최대인식높이)를 나타낸다.

### 2.2 카메라 계수 결정

카메라 계수  $k_H$ 는 카메라와 렌즈에 의해서 결정되는 값이다. 본 연구에서는 해상도  $640 \times 480$ pixel(수평  $\times$  수직)인 카메라와 16mm렌즈를 사용하여 실험적으로 구하였다.

길이가 일정한 물체의 수직 상방향에서 높이를 일정하게 변화시켜 가며 영상화한 후 영상면( $640 \times 480$ )에서 측정된 길이  $D$ 를 이용하여 다음과 같이 근사적인 카메라 계수를 구할 수가 있다.

Table 1 카메라 계수

	높이 (mm)	실제길이 (mm)	측정된 길이 (pixel)	카메라계수 $k_H$	오차(mm)
1	300	300	175	174.5	$\frac{1}{10}$
2	310	"	169		
3	320	"	163		
4	330	"	158	173.28	$\frac{1}{10}$
5	340	"	153		
6	350	"	148		
7	360	"	144	172.57	$\frac{1}{10}$
8	370	"	140		
9	380	"	136		
10	390	"	132	171.8	$\frac{1}{10}$
11	400	"	129		

위의 Table 1에서 나타나듯이 높이가 달라짐에 따라서 다른  $k_H$ 를 적용해야 함을 알 수 있다. 그 이유는 영상화할 물체로부터 카메라까지의 거리가 멀어질수록 카메라의 분해능(mm/pixel)이 저하되는 것이 주요인이다. 분해능을 향상시키는 방법으로 해상도가 높은 카메라를 사용하거나 촛점거리가 먼 렌즈를 사용함으로써 보완할 수 있다.

### 3. 에지 검출

에지 검출은 머신 비전 태스크에서 중요한 역할을 한다. 에지는 영상 내에서 농도 불연속에 해당한다. 대부분의 머신 비전 태스크에서, 에지맵은 운동 해석과 피사체 인식 혹은 그보다 높은 단계의 비전처리에 있어서 없어서는 안 될 요소이다. 에지는 주로 어떤 장면에서 피사체들의 경계에 해당한다. 하지만 때로는 그림자나 표면을 표시하는 영상요소 일수도 있고 노이즈나 손상의 결과 일수도 있다. 많은 에지 검출자들이 제안되었으나, 그것들의 대부분은 노이즈가 없는 단순한 영상에 대해서는 합리적으로 에지를 검출해 내지만 노이즈 영상에 대해서는 실패하는 경향이 있다. 일반적 견해로, 영상 평활화(Image Smoothing)는 해가 없다. 하지만 더 나은 방법은 에지 전후 관계의 정보를 사용하는 것이다.

에지 검출의 최종 목적은 농도 변화를 일으키는 물리적인 과정의 향으로 영상의 농도 변화를 특징화하는 것이다. 이 목적을 달성하기 위해서는 적어도 다음과 같은 두 단계 즉, 농도 변화의 특징화와 실제 경계를 찾기 위해서 구조적이고 높은 단계의 지식 사용이 고려되어야 한다.<sup>(8)-(9)</sup> 또한, 농도 변화는 농도 함수의 미분에 의해 검

출된다. 1차 농도 미분의 국부 최대치와 2차 농도 미분의 제로 교차가 일반적으로 사용되는 두개의 특징이다. 이 미분 연산자들의 결과는 영상 농도 변화를 기술하는 거친 에지맵이다.

영상면의 위치 벡터  $c(x, y)$ 를 검출해 내기 위해서 사용한 영상처리 전에 카메라로부터 취득된 영상으로부터 각각의 홀을 원형에 가깝게 검출해 내기 위해서 중위수 필터와 실험장치의 하드웨어적인 처리를 사용하여 노이즈와 그림자의 효과를 줄인다.

그림자와 노이즈에 의한 홀의 일그러짐 현상으로 인하여 홀이 타원 형상으로 나타날 수가 있다. 이런 홀 주위의 농도 변화는 완만하여 잘못된 결과에 이를 수도 있다. 이런 홀들의 정확한 원형복원을 위해서 취득된 영상  $f(x, y)$ 의  $3 \times 3$ 마스크를 이용한 각 방향의 1차 농도미분을 계산한다.

$$G_x = \frac{\partial f}{\partial x} \quad (14)$$

$$G_y = \frac{\partial f}{\partial y} \quad (15)$$

에지 검출을 위해서 필요한 것은 방정식(14) 과 (15)가 아니라 이 식들의 절대값으로 정의되고 다음의 식 (16)과 같이 표현되는 구배의 크기이다.

$$G[f(x, y)] = |G_x| + |G_y| \quad (16)$$

하지만 구배만으로 노이즈나 그림자에 의해서 손상되고 일그러진 형상을 정확하게 복원할 수 없기 때문에 농도의 미세한 변화에도 민감한 2차 농도미분인 다음 식 (17)로 정의되는 라플라시안 연산자에 의해 정의된다.

$$L[f(x, y)] = \frac{\partial^2 f}{\partial x^2} + \frac{\partial^2 f}{\partial y^2} \quad (17)$$

여기서 라플라시안을 계산하기 위해서 우리는 앞에서 사용하였던  $3 \times 3$ 마스크중 4개의 인접 이웃  $N_4[f(x, y)]$ 의 정보를 사용한다.

원형 홀의 경계를 검출해 내기 위해서 앞에서 제시된 방정식 (16) 과 (17)를 사용하여 다음과 같이 구할 수 있다.

$$g(x, y) = \begin{cases} 255 & \text{if } G[f(x, y)] > T_G \text{ and} \\ & L[f(x, y)] > T_L \\ 0 & \text{else} \end{cases} \quad (18)$$

여기서,  $g(x, y)$ 는 검출된 2진 화상,  $T_G$ 는 그레디언트의 크기 조건에 사용된 임계치, 그리고  $T_L$ 는 라플라시안의 크기 조건에 사용된 임계치이다.

위의 방정식 (18)을 사용하여 검출된 홀들로부터 우리가 필요로 하는 정보인 CCS에 대한 중심점 좌표와 홀들에 대한 지름의 길이를 계산할 수 있다. 먼저 중심점의 좌표  $(\bar{x}, \bar{y})$ 는 다음의 식들을 이용하여 계산한다.

$$\bar{x} = \frac{\int x dA}{\int dA} \quad (19)$$

$$\bar{y} = \frac{\int y dA}{\int dA} \quad (20)$$

여기서,  $A$ 는 검출된 영역의 면적,  $x$ 는 미소 면적  $dA$ 까지의 수평거리, 그리고  $y$ 는 미소 면적  $dA$ 까지의 수직거리이며, 단위는 픽셀이다.

위의 방정식 (19)과 (20)을 사용하여 영역 분할법에 의해서 중심점의 좌표를 모두 구할 수 있다. 다음으로 영상으로부터 지름의 길이 측정은 각각의 홀의 중심점 좌표  $(\bar{x}, \bar{y})$ 를 중심으로 수평 스캔시 나타나는 에지의 첫 번째 픽셀의  $x$  좌표( $x_1$ )과 마지막 픽셀의  $x$  좌표( $x_2$ ) 그리고 수직 스캔시 나타나는 에지의 첫 번째 픽셀의  $y$  좌표( $y_1$ )과 마지막 픽셀의  $y$  좌표( $y_2$ )의 차에 의해서 계산한다.

$$D_H = x_2 - x_1 \quad (21)$$

$$D_L = y_2 - y_1 \quad (22)$$

여기서,  $D_H$ 는 CCS에 대한  $x$ 축 스캔시 측정된 길이이고,  $D_L$ 는 CCS에 대한  $y$ 축 스캔시 측정된 길이이며, 단위는 픽셀이다.

방정식 (23)과 (24)에 의해서 측정된 길이 중에서 더 긴 것이 선택된다.

$$D = \text{MAX}(D_H, D_L) \quad (23)$$

최종적으로 식 (19) ~ (23)으로부터 얻어진 정보를 활용하여 원하는 형상을 추출할 수 있게 된다.

부품의 형상 인식이 이루어진 부품에 대해서는 그 부품에 대해서 인식된 부품이 정상품인지 불량품인지를 검사하기 위하여 지식 베이스의 기준 영상과 검사 대상 영상 사이의 상관관계를 이용하여 요구되는 오차의 허용 한계치 내에 들어 있는지를 검사함으로써 부품의 불량 검사를 수행한다.

$A(i, j)$ 를 지식 베이스의 기준 영상,  $B(i, j)$ 를 검사 대상 영상이라 하면 두 영상의 평균은 식 (24)와 (25)에 의해서 구할 수가 있다.

$$M_A = \frac{1}{p} \sum_i \sum_j A(i, j) \quad (24)$$

$$M_B = \frac{1}{p} \sum_i \sum_j B(i, j) \quad (25)$$

여기서  $p$ 는 검색 윈도우의 크기를 나타낸다. 그리고 두 영상의 분산은 식 (2.60)와 (2.61)에 의해서 구할 수가 있다.

$$S_A^2 = \frac{1}{p} \sum_i \sum_j (A(i, j) - M_A)^2 \quad (26)$$

$$S_B^2 = \frac{1}{p} \sum_i \sum_j (B(i, j) - M_B)^2 \quad (27)$$

위의 식 (24) ~ (27)을 이용하여 두 영상사이의 상관관계는 식 (28)과 같이 구할 수가 있다.

$$C = \frac{\sum_i \sum_j (A(i, j) - M_A)(B(i, j) - M_B)}{p \times S_A \times S_B} \quad (28)$$

식 (28)를 이용하여 부품의 정상과 불량 판정은 아래의 식 (29)에 의해서 수행된다.

$$\begin{cases} \text{정상 : if } T_{Ci} > |1 - C| \\ \text{불량 : if } T_{Ci} < |1 - C| \end{cases} \quad (29)$$

여기서  $T_{Ci}$ 는 지식 베이스에 저장된 상관관계의 허용 오차 한계를 나타낸다.

## 4. 실험

### 4.1 실험 장치

#### (1) 하드웨어 구성

본 연구에서 설계 제작된 영상처리용 하드웨어는 CPU로 60-ns Single Cycle Instruction 실행시간(Execution Time)을 가진 고속의 DSP인 TMS320C30이 사용되었으며 PC와 데이터 교신은 인터럽트 핸드 셰이크 방식을 통하여 이루어지며 이를 위하여 PC측에서는 D-segments영역을 이용하도록 설계하였다. 그리고 영상처리용 알고리즘 개발은 PC측과 DSP측에서 모두 개발

할 수 있도록 설계되었으며 개발된 알고리즘은 Buffer를 통하여 비전 보드의 프로그램 램영역으로 다운로드되며, PC측에서 인터럽트를 통하여 DSP가 프로그램을 수행하도록 설계되었으며, 영상처리 결과는 데이터 램영역에 저장할 수 있도록 설계되었다. 설계된 영상 처리용 하드웨어의 전체 구성을 나타내는 블록선도는 Fig. 3과 같다.

설계된 비전보드는 CCD카메라와 인터페이스하기 위한 카메라 인터페이스 모듈, CCD카메라로부터의 아날로그 비디오 신호를 디지털 영상 데이터로 변환하기 위한 A/D 변환기, 디지털 영상 데이터를 저장하기 위한 영상 데이터 메모리, 영상 데이터를 처리함으로써 유효한 정보를 추출하기 위한 영상 프로세서(Image Processor), 처리된 영상 또는 저장된 디지털 영상 데이터를 모니터에 출력하기 위한 D/A 변환기, 커서 또는 문자 그래픽 형상을 원래의 영상과 겹쳐 디스플레이하도록 하기 위한 그래픽 오버레이 메모리(Graphic Overlay Memory)등의 모듈로 설계되어 있다. 이 비전보드의 호스트 컴퓨터는 보통 IBM PC, VME System이 사용될 수 있도록 설계되

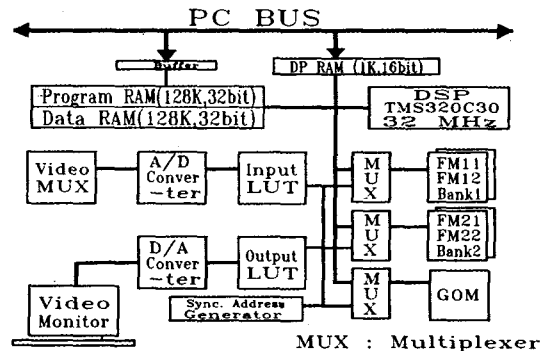


Fig. 3 The block diagram of image processing hardware.

었고, 비전보드 호스트 컴퓨터의 Add-on Board로 사용되도록 설계되었다. 비전 소프트웨어는 호스트 컴퓨터의 운영체제(Operation System)하에서 동작하며, 호스트 컴퓨터의 한 어플리케이션 소프트웨어로 작동한다. 그러므로, 이 보드는 여러 기능을 가지고 있는 시스템의 한 모듈로서 응용될 수 있기 때문에 시스템 인테그레이션에 의한 특정용도의 시스템 개발이 편리하도록 설계되었다.

설계 제작된 비전 보드는 Texas Instrument사의 고성능 디지털 신호 처리기 TMS320C30을 CPU로 사용함으로써 데이터 처리 성능을 획기적으로 향상시킨 것 의

에 아래와 같은 특징을 가지고 있다.

- 2비트 고속 데이터 처리 성능(TMS320C30,16 MIPS)
- 고해상도 영상처리(640(수평)×480(수직), 256(계조))
- 최대 36장(Option)의 영상 저장 가능(기본 : 4장)
- 그래픽 오버레이 기능
- 최대 4개의 카메라 접속 가능
- 모노크롬 영상 출력
- 최대 16개의 입력/출력 Look-up Table 설정 가능
- 사용자가 직접 DSP PROGRAM을 구현할 수 있는 구조
- 대용량의 프로그램 메모리(최대 128K × 32 bit)
- 대용량의 데이터 메모리(최대 128K × 32 bit)

#### 4.2 실험방법 및 결과

본 연구에서 실험에 사용된 비전보드의 CPU는 TI사의 TMS320C31의 디지털신호처리기로서 데이터 체계가 Floating point 체계로서 명령 수행 시간이 60ns이며 ROM, RAM이 각각 한개 및 두개로서 구성된 원칩 프로세서이다. 디지털신호처리기는 신호처리를 디지털적으로 하는 특수한 마이크로 프로세서로서 종래의 아날로그 신호처리기에서는 실현이 곤란하던 기능을 높은 정확도, 고안정성, 고속성으로 실현할 수 있는 특징을 갖춘 프로세서이다. 이러한 특징을 바탕으로 수학적 연산을 많이 필요로 하는 알고리즘의 프로그램화가 가능하고, 고속으로 실시간 처리가 이루어진다. 또한 프로그래밍의 유연성으

로 시스템의 유연성 또한 향상됨으로서 비용절감 효과와 신뢰성 향상을 기대할 수 있다.

Fig. 4은 비전 시스템의 전체 구조를 나타내는 것으로, 전체 비전 시스템의 구성은 카메라로부터 취득된 아날로그 영상은 video 멀티플렉서로 4:1 멀티플렉싱을 하여 A/D 변환기에 의해 디지털 영상 데이터로 변환되어 입력 LUT(Look Up Table)로 입력된다. LUT를 통과한 영상 데이터는 비전 버스에 연결되며, <BANK1> 또는 <BANK2>의 프레임 메모리에 입력되기 위해 MUX를 통과하게 된다. 이 멀티플렉서는 프레임 메모리에 연결되는 어드레스 및 데이터 버스의 신호원 2개, 즉 vision bus와 DSP bus를 선택하는 역할을 한다. 출력 LUT를 통과한 영상 데이터는 D/A변환기를 통과함으로써 아날로그 비디오 신호로 변환되어 모니터에 출력된다. LUT는 A/D 변환기를 거쳐서 디지털로 변환된 데이터를 프레임 메모리에 저장하기 전에 하드웨어적으로 일차원적인 변환을 하기 위해서 메모리로 구성된 변환 테이블로서 이 LUT를 적절히 사용함으로써 영상 처리 시간을 단축시켜 영상 속 물체의 실시간 윤곽 추출이 가능하게 한다.

586 PC에 비전 보드가 연결되어 서로 통신을 하면서 데이터나 파라미터들을 주고받는데, 비전 보드의 CPU인 DSP와 PC와의 데이터 교신은 듀얼 포트 램(Dual-Port RAM, 1K x 16bit)을 통해서 이루어진다. 두 CPU간에 전달되는 데이터의 내용은 각 비전 함수들마다 정해져 있으며, 인터럽트 핸드웨이크에 의해 데이터 교신이 이루어진다.

제안된 방법의 타당성을 입증하기 위하여 실 영상에 의한 실험을 수행하였다. 실험 방법은 원자로 스틱 제너레이터의 홀의 유사모형을 제작하여 이에 대한 모의 실험을 수행하였다. 유사모형의 모델은 두께 20mm인 철판에 직경 40mm인 180개의 홀을 제작하였다. 각 홀 중심간의 거리는 100mm로 정삼각형 배열로 위치시켰다. 조명은 카메라와 같은 방향에서 300w의 섬유 광학 조명기를 사용하였고 렌즈는 16mm렌즈를 사용하였다. 카메라는 삼성항공 제품인 CCD 흑백 카메라 모델을 사용하였다.

제안된 방법의 타당성을 입증하기 위하여 실 영상에 의한 실험을 수행하였다. CCD 카메라는 로봇의 2번째 링크 끝에 부착하고, 제작된 모형을 CCD카메라의 상부에 장착하고 CCD카메라로 홀의 수직 하방향에서 영상을 취득하여 처리하는 방식의 모의 실험을 수행하였다. 각 홀의 중심점을 찾아가는 방법은 180개 홀의 모든 좌표점을 기준좌표점에 기준하여 제반 좌표점을 메모리시켜서 좌

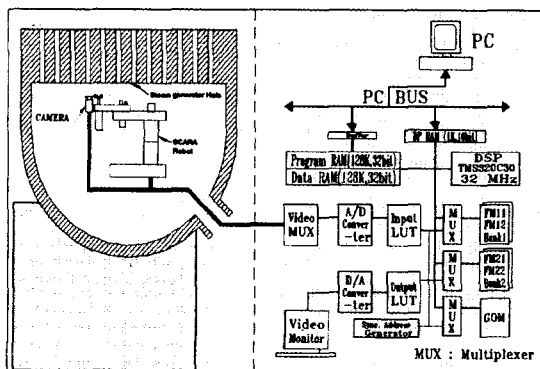


Fig. 4 The configuration of vision system for steam generator in nuclear power plants.

표점  $P_0(0,0)$ 에서  $P_{180}(180,180)$ 을 자동적으로 찾아가서 일정시간동안 한 개의 홀의 형상을 인식한 후, 다음의 좌표홀을 이동하는 프로그램을 개발하여 사용하였다. 불량 및 정상품의 구별은 우선 정상홀의 데이터를 기준입력으로 시킨 다음 모든 홀의 형상인식을 한 후, 50픽셀 이내의 오차를 기준 허용 오차로 설정하여 그 이상의 오차값을 나타내는 홀은 불량품으로 판별하고, 그 이내의 범위 오차를 나타내는 홀은 정품으로 판별하도록 C++을 이용한 S/W를 개발하여 적용하였다. Fig. 5는 실제 스팀제너레이터 홀의 수가 18,000개인데 대한 축소모형인 180개 홀에 대한 기준좌표계와 진행방향 및 순서를 나타낸다. Fig. 6은 실험에 이용된 원자로 스팀제너레이터의 축소유사모델로 제작한 실험에 사용된 축소모델의 평면형상에 대한 CCD 카메라 투영에 접하는 부분의 영상을 나타내고 있다. 이것은 50t의 철판으로 제작하였고, 홀의 크기는 실제 홀의 크기의 0.5배 크기로 하였다.

위의 Fig. 7은 실험의 전체 절차를 나타낸다. 로봇이 카메라를 홀의 수직 상방향으로 이동시키면 카메라가 영

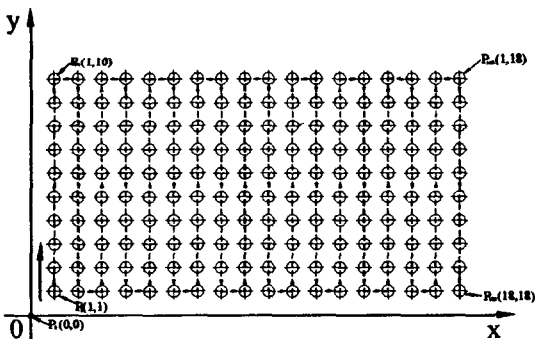


Fig. 5 Coordinates system of steam generator holes.

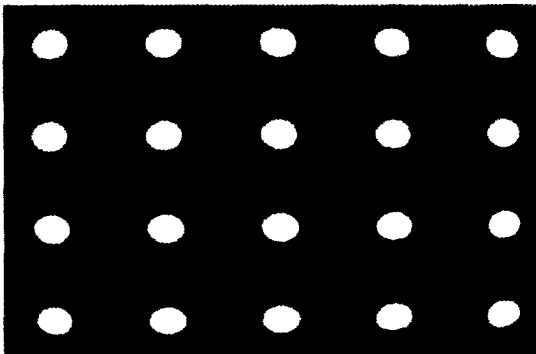


Fig. 6 The reduced model of steam generator hole.

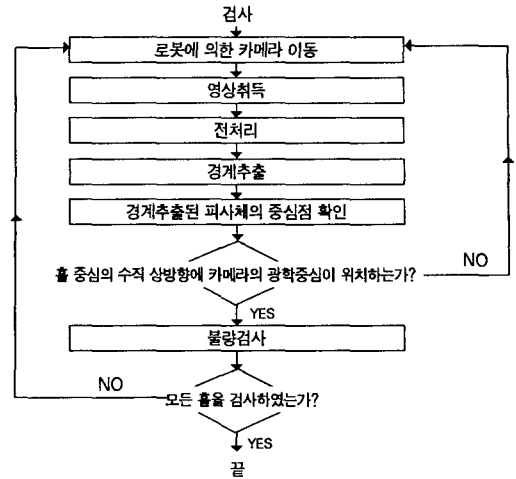


Fig. 7 The flowchart of experimentation.

상을 취득하고 이 영상을 검사의 정밀도를 향상시키기 위하여 확대한 후 중위수 필터법에 의해서 영상 평활화처리를 한 후 방정식 (18)에 제시된 영상 처리 알고리즘으로 이진 영상으로 만들어 경계를 추출한다. 경계 추출된 영상에서 홀의 중심점 좌표를 구하기 위하여 방정식 (19)과 (20)에 제시된 알고리즘을 적용하여 각각의 홀에 대한 중심점 좌표를 얻는다. 홀 중심의 수직 상방향에 카메라의 광학중심이 위치하는가를 확인하여 위치하지 않으면 그 벗어난 만큼을 이동시킨 후 홀 중심의 수직 상방향에 카메라의 광학중심이 위치하면 각 중심점 좌표점을 기준하여 수평, 수직 스캔 라인을 따라 방정식 (21)과 (22)를 사용하여 홀의 수평, 수직 지름을 구하고 각각의 홀에 대하여 이 두 값을 비교하여 더 큰 값을 선택하여 검사의 기준으로 정한다. 선택된 기준에 대해서 경계를 따라 원 방향으로 회전하면서 10도 단위로 홀을 총 36분할한다. 방정식 (24)에서 (29)를 이용하여 검사를 수행한다. 모든 홀에 의한 검사가 수행되지 않았다면 위에 제시된 과정을 되풀이하여 모든 홀에 대한 검사를 수행한다.

위의 Fig. 8은 스팀제너레이터 모형으로부터 취득된 영상처리 전의 영상의 나타낸다. Fig. 9는 위에서 제시된 영상처리 알고리즘을 적용하여 얻어진 결과를 나타낸다. 그림에서 볼 수 있듯이 Fig. 9(a)는 불량, Fig. 9(b)는 정상 판정을 받은 홀을 나타내고 있다. 실험에서는 제안된 방법을 사용하여 180개의 홀만을 검사하였다. 이때 소요된 시간은 50여분이 필요했고, 검사 결과는 25개의 불량홀중에서 불량상태가 미소한 1개만이 정상홀로 잘못 판별함으로써 99.4% 신뢰성을 입증하였다. 정상 판정하



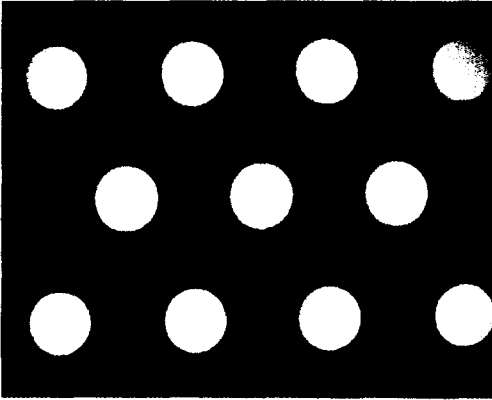
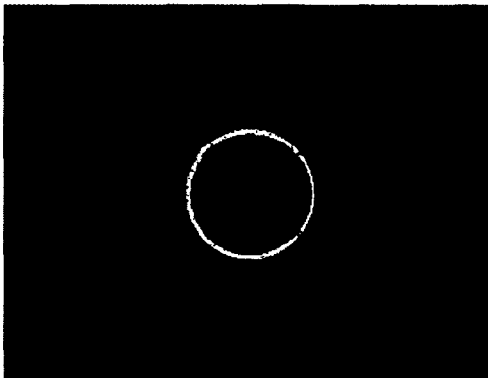
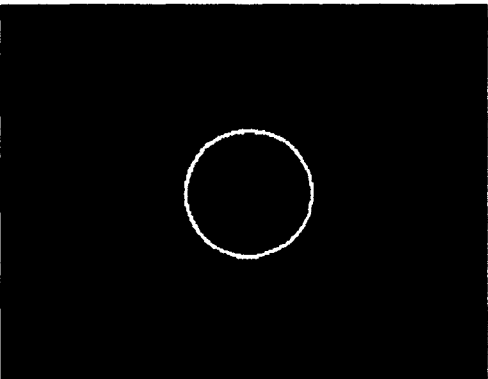


Fig. 8 The acquired image from camera.



(a)



(b)

Fig. 9 The recognition result of holes.

였다. 본 연구의 중요한 목적은 우선적으로 지금까지 사람이 직접 원자로 내부에 들어가서 결손유무를 확인하는 방법은 방사능의 유출로 인한 인명피해(국내외적으로 상

당히 심각한 실정임)가 크므로, 사람이 원자로 내부에 입실에 하지 않고, 원거리 사무실에서 비전을 통한 PC상에서 이의 검사를 수행하고자 하는데 가장 큰 목적이 있다. 따라서, 이 방법의 첫 번째 과제는 기존의 수작업의 신뢰도와 비전처리를 통한 자동검사의 결손유무 판단의 신뢰도의 비교하는 방법이 중요하다. 실험 모의 모델의 몇개의 홀에 결손을 부여한 상태에서 100번의 검사를 반복 진행시킨 결과 거의 완벽한 처리 결과를 보여 주었다.

### 5. 맺음말

본 연구에서는 사람이 직접 원자로에 입실하여 원자로 스팀 제너레이터의 홀의 결손상태의 유무를 검사하던 것을 로봇을 이용해 원자로 내부의 자동검사를 수행하는 로봇비전 기술에 대한 연구를 수행하였다. 제안된 비전시스템은 디지털 신호 처리기인 TMS320C30을 사용함으로써 원자로 스팀 제너레이터 세관에 대한 파손 유무의 자동 검사의 주된 인자인 스팀 제너레이터 원형홀(circular hole)의 에지의 윤곽선 추출 및 결손유무 판단의 처리 시간을 단축시켰고, 비전 보드상의 제한된 메모리를 사용하는데 있어서도 효율성을 높이기 위하여 별도의 후처리 알고리즘의 적용 없이 1차적인 처리의 결과에서 얻은 거친 에지맵으로부터 필요한 정보를 추출하는 실시간 처리를 위한 효율적인 접근 방법이라 할 수 있다. 유사 모델에 대한 실험 결과, 제안된 디지털 비전 시스템은 유사 실험을 통하여 스팀 제너레이터 홀의 파손 및 변형 상태 등의 자동 인식 성능이 보다 더 정밀하고 신속하게 처리됨을 예증함으로써 제안된 방법을 사용함으로써, 스팀 제너레이터 홀의 파손 및 결손에 대한 형상 인식의 실시간 실현 가능성을 제시할 수 있었고 또한 원자로 방사선 누설로 인한 사고 예방에 크게 기여하리라 사료된다.

향후 연구 방향은 원자로 스팀 제너레이터의 실시간 원격 제어용 전체 디지털 통합 제어 시스템에 대한 연구 및 신뢰성 향상에 대한 연구를 수행하고자 한다.

### 참고 문헌

1. L. Shingang, S. Tsuji and M. Imai, "Determining of 3-D Structure of Environment from Lines Viewed Continuously by a Moving Camera," Trans. IEICE of Japan, D-II, Vol. J74- D-II, No. 2, pp. 175-192, 1991.

2. K. S. Fu, R. C. Gonzalez, and C. S. G. Lee, *Robotics : Control, Sensing, Vision and Intelligence*, McGraw-Hill, 1987.
3. S. W. Wijesoma, D. F. H. Wolfe, and R. J. Richards, "Eye-to-Hand Coordination for Vision-Guided Robot Control Application," *Int. Jour. of Robotics Research*, Vol. 12, No. 1, pp. 65-77, 1993.
4. Parrick Gros, "Matching and Clustering: Two Steps Toward Automatic Object Modeling in Computer Vision," *Int. Jour. of Robotics Research*, Vol. 14, No. 6, pp. 633-642, 1993.
5. K. Kinoshita and K. Deguchi, "3-D Recognition by Active Vision," *Trans. SICE of Japan*, Vol. 28, No. 1, pp. 144-153, 1992.
6. P. N. Suganthan, E. K. Teoh, and D. P. Mital, "Pattern Recognition by Matching the Potts MFT Neural Networks," *Pattern Recognition Society*, Vol. 28, No. 7, pp. 997-1009, 1995.
7. R. C. Gonzalez and R. E. Woods, *Digital Image Processing*, Addison Wesley, 1992.
8. S. S. Iyengar and W. Deng, "An Efficient Edge Detection Algorithm using Relaxation Labeling Technique," *Pattern Recognition Society*, Vol. 28, No. 4, pp. 519-536, 1995.
9. 여인재, 박희재, 박춘열, "Development of 3Dimensional Inspection System for Bicycle Frame using CCD Camera," *한국정밀공학회 '95년도 추계학술대회논문집*, pp. 492-498, 1995.