

B-ISDN 망에서 공통선 신호 기능의 구현 및 성능 평가

正會員 이 우 섭*, 김 화 숙*, 안 윤 영*, 권 율*

Implementation and Performance Evaluation of SS No.7 in B-ISDN Networks

Woo-Seop Rhee*, Hwa-Suk Kim*, Yoon-Young An*, Yool Kwon* *Regular Members*

요 약

미래의 통신 망을 위한 서비스 망들은 ATM을 기반으로 하는 B-ISDN 망으로 통합될 것이며 이러한 서비스 망들은 사용자 요구 서비스를 제어하기 위한 신호 전달 망으로 공통선 신호 방식을 사용하게 된다. 이에 따라, ITU-T에서는 기존의 N-ISDN 공통선 신호의 MTP 신호 계층을 대신하여 B-ISDN 신호 계층들이 권고되었다. 본 논문에서는 B-ISDN 공중망의 ATM 교환 시스템에 구현된 공통선 신호 기능에 대해 각 신호 계층별 특성, 기능 및 실현 구조등을 제안하고 성능을 분석하였다. SAAL 계층은 linked-list와 단위 프레임 길이를 사용하는 SSCOP 송수신 버퍼 구조를 제안하고 성능을 분석하였으며, MTP-3b 계층에 대해서도 ATM 교환 시스템 구조에 따른 실현 구조 및 내부 라우팅 방법을 제안하고 그 성능을 분석하였다. 또한, B-ISDN 도입 초기에 나타나는 기존의 N-ISDN 망과 B-ISDN의 SS No.7 연동에 대한 효율적인 연동 구조로서 회선 관련 신호 망은 대응 모드만을 사용하는 ISUP/B-ISUP 레벨 연동을 제안하였다.

ABSTRACT

Service networks for the future communication networks will be combined by the B-ISDN networks. These service networks also will use SS No.7 as the signaling transport network for the control of user requirement service. Therefore, ITU-T recommended B-ISDN signaling layers for SS No.7 as a substitute for N-ISDN MTP signaling layer. In this paper, we propose the implementation structure and describe the characteristics and functions of each signaling layer of SS No.7, which are adapted to ATM switching system, and evaluate a performance. The structure of SSCOP transmission buffer using a linked list and an unit frame length is proposed for SAAL layer and the implementation structure and internal routing method according to the ATM switching system are also proposed for MTP-3b layer. Additionally, we propose the ISUP/B-ISUP level interworking structure using only associated mode, which are presented in the first stage of B-ISDN as the effective internetworking structure of SS No.7 for the circuit related signaling network between the existing N-ISDN networks and B-ISDN networks.

*한국전자통신연구원
論文番號:97416-1117
接受日字:1997年 11月 17日

I. 개 요

현재, 교환망은 백본(back-bone)을 이루는 전달 망이 STM 방식에서 ATM 방식으로 발전하고 있고 상위의 서비스 망은 N-ISDN 망에서 다양한 사용자 요구 서비스를 제공할 수 있는 B-ISDN 망으로, 지능 망에서 고도 지능 망으로 발전하고 있으며 미래의 통합통신망으로의 진화를 위해 모든 서비스 망들이 ATM 망을 기반으로 통합이 예견되고 있다. 그리고, 이러한 모든 서비스 망들은 사용자 요구 서비스를 제어하기 위한 신호 전달 망 프로토콜에 공통신호 방식을 사용하고 있는데 이 공통신호 방식은 ISDN망에서의 음성/비음성 관련 기본 서비스 및 부가서비스를 지원하는데 필요한 신호 기능을 담당하는 ISDN 사용자부(ISUP), 전화 서비스를 위한 신호 기능을 담당하는 전화 사용자부(TUP), B-ISDN에서의 회선관련 서비스와 부가서비스를 지원하는 B-ISDN 사용자부(B-ISUP), 이동 망 및 지능 망등의 비회선 관련 데이터 베이스를 접근하기 위한 각종 서비스를 지원하는 문답 처리부(TC) 및 MTP (Message Transfer Part)와 더불어 망 서비스 부를 구성하여 비회선 관련 서비스에 부가적인 망 서비스 기능을 제공하는 신호연결 제어부(SCCP) 등의 MTP 사용자부와 OSI 계층의 망/데이터 링크/물리 링크 계층에 해당되며 사용자부의 데이터를 신뢰성 있게 전달하기 위한 기능을 수행하는 MTP로 구성된다.

기존 협대역 망에서 MTP는 물리 링크에 해당되며 신호데이터 링크 기능을 담당하는 MTP-1, 신호 데이터 링크의 양방향 채널에 대한 제어 기능을 담당하는 MTP-2, 신호 데이터의 신뢰성 있는 전송을 보장하기 위한 시스템 및 망 요소의 고장에 따른 관리 기능을 담당하는 MTP-3로 구성되었다. 그러나 ATM 망을 사용하는 B-ISDN에서는 MTP-1을 대신하여 물리 층과 ATM 계층이 전송 망으로 사용되고, MTP-2 계층을 대신하여 ATM 계층 상위에는 신호 가상 채널을 제어하고 MTP-3를 ATM망에 적응시키기 위한 SAAL (Signaling ATM Adaptation Layer) 계층이 있으며 SAAL 계층 상위에 MTP-3 기능을 확장한 MTP-3b 계층으로 구성된다. 이와 같은 기존의 N-ISDN과 B-ISDN 서비스를 포함하여 비교한 SS No.7 신호 프로토콜 계층 구조도를 그림 1에 나타내었다.

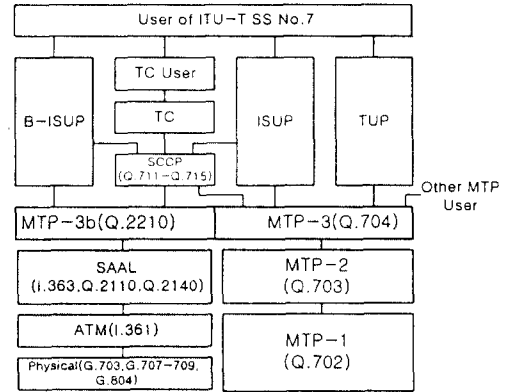


그림 1. B-ISDN 신호 프로토콜 계층 구조
Fig. 1 B-ISDN Signaling Protocol Stack

따라서, ATM 교환 시스템은 B-ISDN 통합망의 신호 전달 프로토콜 지원을 위해 그림 1과 같은 ATM 기반의 신호 프로토콜을 갖는 공통신호 기능이 구현되어야 하는데 이때, ATM 교환 시스템은 N-ISDN 공통신호 기능과 비교하여 고속의 전송 속도와 다양한 서비스 요구 사항등이 고려된 성능을 지원할 수 있는 신호 계층의 실현 구조가 제시되어야 한다.

이를 위해 본 논문에서는 B-ISDN 망의 ATM 교환 시스템에서 효율적인 공통신호 기능 구현을 위한 SAAL 및 MTP-3b의 실현 구조 및 성능을 분석하였다. 먼저, 2장에서는 B-ISDN망에서 각 신호 계층의 특성 및 N-ISDN 프로토콜과의 차이점들을 살펴 보고 3장에서는 ATM 교환 시스템에 구현된 각 프로토콜 계층의 실현 구조 및 이에 대한 성능 분석을 수행하였다. 그리고 4장에서는 B-ISDN 도입 초기에 나타나는 기존의 N-ISDN 망과 B-ISDN의 SS No.7 연동시의 문제점 및 효율적인 연동 구조를 제안하였으며 마지막으로 5장에서 결론을 제시하였다.

II. B-ISDN 신호 프로토콜

B-ISDN망에서의 No.7 신호 망 프로토콜 계층은 신호 프로토콜을 ATM 망에 적응시키기 위한 SAAL 계층과 SAAL 계층 상위에서 MTP-3 기능을 수행하는 MTP-3b로 구성된다. 이에 따라, 본 장에서는 각 신호 계층의 기능 및 특성과 N-ISDN 프로토콜과의

차이점등을 살펴보았다.

2.1 Signaling AAL (SAAL)

SAAL은 B-ISDN의 신호 서비스를 위한 AAL 계층으로서 그림2의 SAAL 프로토콜 계층 세부구조와 같이 Segmentation and Reassembly (SAR) 계층, Common Part Convergence Sublayer (CPCS) 계층으로 이루어지는 AAL공통부와 신호방식과 관련된 서비스를 제공하는 서비스 관련부 (Service Specific Convergence Sublayer (SSCS))로 구성되어 있다. 여기서 SAR과 CPCS는 CPCS-Protocol Data Units (PDUs)를 ATM 셀로 분해/조립을 수행하는 계층으로 신호 메시지 처리를 위해 ITU-T에서 권고된 AAL 타입들 중에서 AAL type 5를 사용한다.[1] 한편, SSCS는 다시 Service Specific Connection Oriented Protocol (SSCOP)와 Service Specific Coordination function (SSCF)로 구분되는데 SSCOP 프로토콜은 SAAL 계층의 핵심 기능으로 전송 에러 검출과 메시지 재전송을 end-to-end 프로토콜로 수행하며 User Network Interface (UNI)와 Network Network Interface (NNI)에 공통적으로 적용된다. SSCF는 UNI와 NNI로 구분되어 UNI를 위해서 단지 프리미티브 매핑 기능만을 수행하는 SSCF-UNI와 NNI를 위해서 MTP-2의 중계선 신호 링크 설정과 관련하여 Proving 기능 및 메시지 회수 (Retrieval) 기능을 수행하는 SSCF-NNI가 있다. 그리고 SAAL의 각 부 계층에 대한 오류 감시 (Error monitoring) 기능 및 장애 수집 기능 등을 수행하는 SAAL 계층 관리 기능이 있다.[5]

SAAL Layer Management (Q.2144)	SSCS	SSCF UNI (Q.2130)	SSCF NNI (Q.2140)
		SSCOP (Q.2110)	
	*CPCS (AAL Type 5, I.363.5)		
	SAR (AAL Type 5, I.363.5)		

그림 2. SAAL 세부 구조
Fig. 2 Detail protocol structure of SAAL

SAAL은 N-ISDN의 MTP-2 기능을 ATM 기반 위에 적용시키기 위한 계층으로서 MTP-2에서 수행하던 신호 메시지의 구분과 정렬을 통한 신호 메시지 인식 기능, 전송 오류의 검출, 복구 및 감시 기능, 초기 시동 시 정렬 절차 기능 및 폭주 등에 대한 흐름 제어 기능등을 수행한다. 표 1은 MTP-2에서 수행되는 이러한 기능들을 ATM망에서의 가상 채널 (Virtual Channel) 단위로 제어하기 위한 SAAL의 각 부 계층에서 수행되는 기능 할당을 정리한 것이다.

표 1. B-ISDN에서의 MTP-2 기능 할당
Table 1. Function allocation of MTP-2 in B-ISDN

N-ISDN	B-ISDN
MTP-2 기능	SAAL 기능
신호 메시지 구분	SAR/CPCS
신호 메시지 정렬	SAR/CPCS
오류 검출	SSCOP
오류 복구	SSCOP
초기 정렬	SSCF-NNI
신호 링크 오류 감시	SAAL Layer Management
흐름 제어	SSCOP

2.1.1 SSCOP 기능

SSCOP는 고속 ATM 망의 데이터 전송 및 신호 서비스에 적합한 프로토콜로서 제어 메시지를 이용한 전송 에러 검출 방법과 이에 따른 선택적 재전송 방식 및 크레딧(credit) 기반 흐름 제어를 특징으로 하며 end-to-end간에 정해진 프로토콜에 따라 설정된 SSCOP 연결(connection)을 통하여 고속, 고품질의 데이터 전송 및 광대역 신호 메시지 전송을 수행할 수 있다. 이를 위해 SSCOP 프로토콜에서는 전송 순서 보전, 전송 에러 검출 및 복구, 흐름 제어, 연결 제어 및 데이터 전송 등의 기능들을 수행한다.

이러한 기능들을 구현하기 위해 SSCOP에서는 ATM의 특성에 맞는 제어 알고리즘들이 적용되었다. 표 2에는 SSCOP의 제어 방식들과 기존의 N-ISDN에서 사용하는 High-level Data Link Control (HDLC) 프로토콜에 기반을 둔 제어 방식들을 비교하였다. 먼저 전송 오류 복구를 위한 재전송 방법에 있어서 HDLC

의 Go-back-N 방식은 구현이 간단하지만 ATM 망은 데이터 전송 속도가 빠르고 전송 시간에 비해 전파 지연 시간이 상대적으로 크기 때문에 에러 통지가 될 때까지 이미 전송되어진 메시지가 많아 관련이 없는 메시지에 대한 재전송을 감소시킬 수 있는 선택적 재전송 방법이 적절하다. 또한 수신측의 버퍼 크기 및 메시지 처리 능력에 따라 송신 속도를 제어하는 흐름 제어 방식에 있어서도 정보 전송량이 많고 신뢰성 있는 전송이 요구되는 ATM 망에서는 크레딧 기반 제어 방식이 사용된다. 한편 전송 오류 검출 방법에 있어서는 HDLC 방법이 반대 방향으로 전송되는 데이터 메시지의 헤드 정보를 이용하여 응답 순서 번호를 전송하는 piggyback 제어를 수행하는 반면, SSCOP에서는 POLL/STAT 제어 메시지를 이용하여 데이터 전송 메시지와 제어 메시지를 분리한다. 즉, 송신측에서 상태 문의 메시지인 POLL PDU를 전송하면 이에 대한 응답으로 수신측에서 STAT PDU를 이용하여 수신 상태 통지를 하는 방법이다.

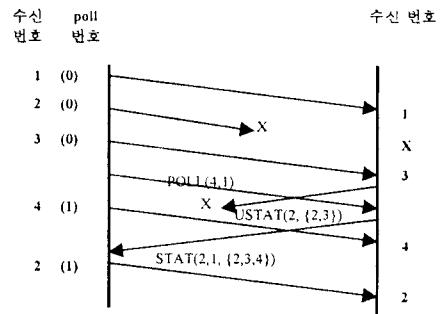
표 2. SSCOP와 HDLC의 기능 비교.

Table 2. Comparison of Function between SSCOP and HDLC.

	SSCOP	HDLC
재전송 방법	선택적 재전송 방식	Go-Back-N 방식
오류 검출 방법	POLL/STAT 및 USTAT를 이용한 제어 메시지 사용	데이터 메시지내의 전송 순서 번호 사용
흐름 제어 방법	크레딧 기반 제어 방식	윈도우 제어 방식

SSCOP 프로토콜에서 실현되는 POLL/STAT 방법은 우선 송신측에서 상태 문의 메시지인 POLL PDU를 일정한 주기 (Timer_POLL)로 수신측으로 전송하는데 이 주기내에 전송된 데이터 메시지의 수가 정해진 변수 (Poll_counter)를 넘었을 경우에도 POLL PDU를 전송할 수 있다. 수신측에서는 POLL PDU에 대한 응답으로 현재까지 수신된 데이터 메시지 번호를 포함하는 수신 상태 통보 메시지인 STAT PDU를 송신측으로 전송한다. 또한, 수신측에서는 자체적으로 전송 순서 번호를 감시하여 전송 에러가 검출되면 자율적인 에러 발생 상태 통보 메시지인 USTAT PDU를 송신측으로 전송하며 이 메시지에는 정확하

게 수신된 메시지 및 복수개의 손실 메시지들을 명시할 수 있는 정보가 포함되어 있다. 이 USTAT PDU와 STAT PDU는 서로 상호간의 메시지 손실을 보완해 줄 수 있는데 그림 3은 SSCOP 프로토콜에서 하나의 데이터 메시지와 USTAT PDU 메시지가 손실되었을 경우에 이를 복구하는 절차를 설명하였다.



- 수신측에서 데이터 프레임 2가 손실된 것을 검출하여 USTAT PDU를 전송하였으나 이 제어 프레임도 손실됨
- POLL PDU의 응답으로 전송되는 STAT PDU에 의해 수신 상태 확인
- 손실된 데이터 프레임 2를 재전송 하여 전송 에러를 복구함.

그림 3. SSCOP 프로토콜에서 전송 에러 복구 절차
Fig. 3 Transmission error recovery procedure in SSCOP

2.1.2 SSCF 기능

SAAL에서 SSCF 기능은 응용 기능에 따라 UNI와 NNI로 나누어지는데 SSCF-UNI는 DSS2와 SAAL간의 프리미티브 맵핑 기능을 담당하고 SSCF-NNI는 MTP-3b와의 매핑 기능 외에 Proving 기능 및 신호 메시지 회수 기능을 수행한다. Proving 기능은 신호 채널 설정 후 신호 메시지를 보내기 전에 end-to-end간에 proving 절차에 의해 proving 메시지를 송수신하여 신호 채널의 상태를 검증하는 기능이고 메시지 회수 기능은 신호 링크가 절단되었을 경우 MTP-3b의 신호 트래픽 전환 절차에 의해 SSCOP에서 전송되지 않고 버퍼에 남아 있는 신호 메시지들을 회수하는 기능으로 MTP-3b의 요청에 의해 시작된다. SSCF-NNI는 메시지 회수 기능을 위해 SSCOP로부터 마지막으로 받은 메시지의 전송 순서값을 유지하고 있다가 MTP-3b에

의해 메시지 회수가 요구될 때 요구된 메시지 전송 순서값을 비교하여 메시지 회수를 결정한다.[3][4]

2.2 MTP-3b

MTP-3b는 기존 협대역 망의 MTP-3와 마찬가지로 사용자부의 메시지를 신호 망을 통해 신뢰성 있게 목적지로 전달하기 위해 신호점, 신호 링크 및 신호 루트 등의 신호 망 구성 요소를 관리하고 이들의 고장 시 신호 망을 재구성하는 기능을 수행한다. 따라서 MTP-3b로의 변화는 ATM망을 기반으로 구성되는 신호 망 구성 요소의 특성 변화에 의해 나타나는 결과이다. 즉, 신호 링크 계층의 프로토콜로 SAAL을 이용함에 의해 MTP-2에서 지원되는 신호 메시지의 최대 전송 길이가 272 바이트보다 확장된 4096 바이트까지 지원 가능하게 된다. 그러나 이 특성은 MTP-3b 계층에 신호 메시지 길이 제약 요소가 존재하지 않으므로 전체 프로토콜에는 영향을 미치지 않는다. 한편, MTP-3b 절차의 가장 뚜렷한 변화는 신호 링크 고장에 대한 신호 트래픽의 전환 절차 시 송수신되는 신호 트래픽 전환 명령 및 응답 메시지내의 순서값(Sequence Number)을 24bit로 확장한 XCO/XCA 메시지를 새로이 정의한 것인데 이는 MTP-2와 SAAL에서 메시지 흐름 제어를 위해 사용하는 순서값의 크기가 다르기 때문이다.

신호망 계층 프로토콜은 신호전달 모드에 따른 신호망 구성 방법에 따라서 달라질 수 있다. No.7 신호망에서 신호 전달 모드는 대응모드 (Associate mode)와 준대응 모드 (Quasi-associate mode)로 나뉘어진다. 대응 모드는 신호 관계를 가진 두 노드간에 연결된 신호 링크를 통해 신호메시지를 전달하는 경우이고, 준 대응모드는 신호 관계를 가진 두 노드간에 신호메시지의 전달 기능을 수행하는 노드인 STP (Signaling Transfer Point)를 통해 신호메시지가 전송되는 경우이다. 신호망 계층을 수행하는 MTP-3b는 망에서 어떤 전달 모드를 지원해야 하는지 또는 그 노드가 어떤 신호점으로 동작하는 지에 따라 구현될 기능이 달라질 수 있다. 신호망이 준대응 모드를 지원할 경우 MTP-3b 기능은 STP나 SEP (Signaling End Point)로서의 기능뿐만 아니라 인접 STP를 고려한 기능들이 구현되어야 한다. 준대응 모드는 신호망의 확장에 대한 유연성, 신호 망의 신뢰성, 신호 메

시지 전송 용량 증대, 릴레이선 수에 비해 신호메시지 량이 적을 경우의 망 자원의 효율적 사용에 적당하다. B-ISDN망에서의 신호 망의 구성은 ATM망의 신뢰성 및 capability를 고려하여야 한다. ATM망에서는 ATM 계층의 스위칭 기능에 의해 신호 링크 경로를 다르게 설정하여 망의 신뢰성을 확보하고, 신호링크의 대역을 유연성 있게 할당하는 것이 가능하므로 준대응 모드와 같은 망 능력을 제공할 수 있다. 또한 STP를 배제한 대응 모드만을 지원하는 MTP-3b를 구현할 경우 대국과 연결된 신호 루트만 존재하고 우회 루트를 고려하지 않아도 되므로 MTP-3b 기능들을 단순화시킬 수 있다.

그림 4는 대응 모드만을 지원하는 ATM망에서의 신호 링크 구성 방법을 보여주는 예이다. 그림 3(a)와 같이 노드 A와 노드 B, 노드 B와 노드 C간에 물리 링크로 연결되어 있을 경우 노드 A, B는 신호 링크 SL1 (VPI1), 노드 B,C는 신호 링크 SL2 (VPI2)를 설정하여 신호메시지를 송수신한다. 이러한 망에서 노드 A와 노드 C 간에는 물리 링크가 존재하지 않는 상황이므로 노드 B의 ATM계층에서 VPI3와 VPI4를 교환하는 VP 교환 기능을 사용하여 가상 경로를 설정하고,

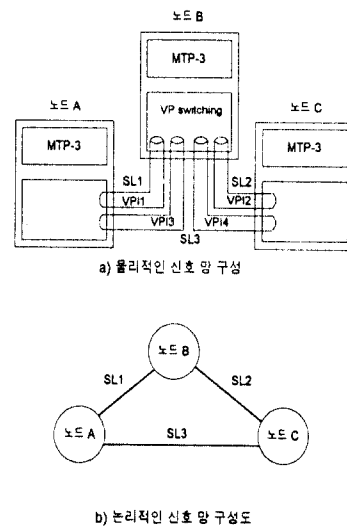


그림 4. 대응모드만을 지원하는 ATM 망에서의 신호 링크 구성
Fig. 4 Signaling link configuration of Associate signaling mode

그 VP내에 신호 링크 SL3를 구성할 수 있다. SL3는 노드 A와 노드 C의 MTP-3b 기능에서 대국과 직접 연결된 신호 링크이므로 대응모드 기능으로 수행될 수 있고, 노드 B의 MTP-3b도 STP기능을 가질 필요가 없다. 그러나 노드 B를 STP로 두고 준대응 모드를 사용하여 노드 A, C 간의 신호메시지를 전달한다면 노드 B에서 신호메시지 라우팅을 위한 신호메시지의 packetizing/depacketizing이 일어나므로 ATM계층에 의한 스위칭 기능을 사용하는 대응 모드의 전달 방식에 비해 성능면에서 비효율적이다.

III. ATM 교환 시스템에서의 실현 및 성능 평가

그림 5는 B-ISDN 공통선 신호 기능이 구현된 ATM 교환 시스템의 블록 구조도이다. 이 그림과 같이 ATM 스위치 모듈은 가입자/망 정합 모듈이 연결되어 있는 다수개의 local 스위치와 local 스위치간의 통신 기능을 담당하는 central 스위치로 구성된 3단 스위치 구조로 구성되어 용량 확장성 및 모듈성등을 특징으로 한다. 그리고 각 local 스위치 모듈에는 B-ISDN 호처리를 담당하는 호 제어 모듈이 연결되어 있으며 central 스위치 모듈은 시스템 전체의 관리를 담당하는 운용 보전 모듈과 연결되어 있다.[7]

이러한 ATM 교환 시스템에서 B-ISDN 신호 처리를 담당하는 SAAL 관련 SSCOP와 SSCF 기능 소프

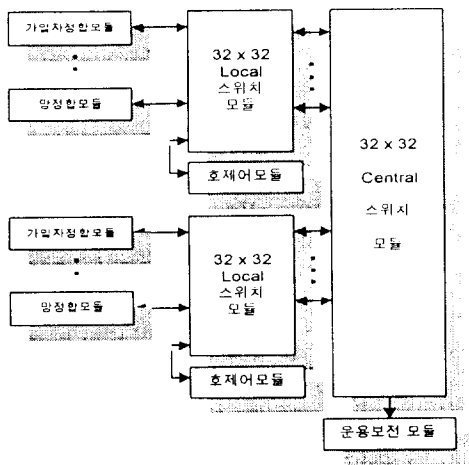


그림 5. ATM교환 시스템의 블록 구조
Fig. 5 Block structure of ATM Switching System.

트웨어와 MTP-3b의 메시지 전달 기능 소프트웨어는 시스템의 용량 확장성 및 추가/삭제의 용이성을 위해 각 local 스위치의 호 제어 모듈에 분산 구현되어 있고 시스템 내의 MTP-3b 신호 링크 전체에 대한 관리 기능 소프트웨어는 각 local 스위치 모듈에 분산되어 있는 신호 망 데이터들의 통합 관리를 위해 central 스위치의 운용 보전 모듈에 집중 구현되어 있다.

3.1 SAAL 계층 실현

호 제어 모듈에 구현된 SAAL 계층 중 SAR/CPCS 계층은 상용 소자를 사용하여 호 제어 모듈을 구성하는 프로세서 하드웨어에 실현되어 있고 SSCOP와 SSCF 계층은 소프트웨어로 구현되었다. 한편, SSCF 기능중 메시지 전송을 위한 프리미티브 매핑 기능은 호 제어 성능을 위해 SSCOP 실현 블록에 통합 실현하여 계층간 프리미티브 전송을 생략함으로써 호 제어 메시지 전송을 보다 빠르게 구현하였다.

3.1.1 SSCOP 실현 구조

SSCOP 프로토콜은 ATM 교환 시스템의 UNI 및 NNI 신호 처리에 공통적으로 적용됨으로 local 스위치에 연결된 모든 정합 모듈에서 입력되는 신호 연결들에 대한 설정, 제어 및 관리하여야 한다. 특히 공중망의 시스템은 신호 연결 수가 많아 SSCOP 구현시 고 신뢰성과 높은 처리 성능이 요구된다.[8] 한편, SSCOP 프로토콜에서는 각 연결별 흐름 제어 및 전송 오류에 의한 재전송을 위해 송수신 버퍼가 필요한데 신호 연결 수가 많아지면 시스템내에서 송수신 버퍼 메모리가 커져 프로세서 처리 성능과 프로토콜 신뢰성에 영향을 미치게 된다. 따라서 본 논문에서는 그림 6과 같이 linked list로 구성된 재전송 리스트에 따라 전송하는 방법으로 구현하여 메모리 사용량을 감소시켰다.[9]

그림 6에서 SSCOP 제어 블록은 송신부 상위 계층에서 전송이 요구된 신호 메시지들을 흐름 제어에 의해 전송 가능 여부를 점검한 후 전송이 가능하면 가입자 단말로 전송되고 메시지는 송신 버퍼에 저장된다. 수신부에서는 가입자 단말로부터 신호 메시지를 수신하면 메시지 단위로 전송 순서를 점검하여 전송에러가 없으면 바로 상위 계층으로 보내고 전송에러가 검출되면 메시지를 수신 버퍼에 저장한 후 전송

에러 발생을 통보한다. 그리고 손실되었던 메시지가 재전송되어 수신되면 수신 버퍼에 있는 메시지들과 함께 메시지 순서에 따라 상위 계층으로 보낸다.

재전송 리스트를 이용한 송신부의 제안된 구조는 전송이 지연된 메시지들과 상대 엔터티에서 재전송이 요구된 메시지들은 모두 재전송 리스트에 등록되고 송신 버퍼내의 메시지 저장 위치를 포인터로 갖는다. 이때, 상대 엔터티에 의해 재전송이 요구된 메시지들이 전송 지연된 메시지보다 우선 순위로 먼저 전송된다. 이 실현 구조는 전송 큐와 재전송 큐를 사용하지 않고 이들을 재전송 리스트로 대체하여 송신 버퍼내의 저장 위치를 포인터로 연결함으로써 메시지를 중복 저장하지 않고 메모리의 낭비를 줄일 수 있다.

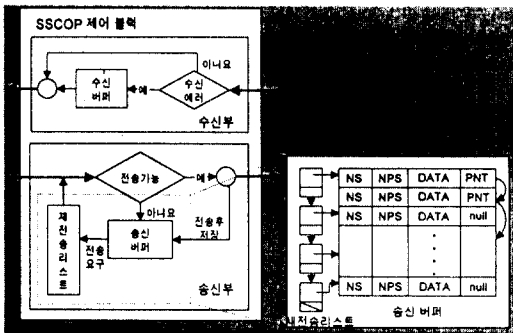


그림 6. SSCOP 실현 구조
Fig. 6 Implementation structure of SSCOP.

3.1.2 SSCOP 송수신 버퍼 크기

B-ISDN 신호 메시지 저장을 위한 버퍼 길이는 송수신되는 메시지의 길이에 따라 결정되는데 기존의 ATM 교환 시스템에 구현된 SSCOP 실현 구조에서는 광대역 ISDN 신호 전송 프로토콜인 Q.2931의 SETUP 메시지나 B-ISUP의 IAM 메시지의 최대 길이로 결정하였다. 그러나, Q.2931 호 제어 시나리오에서 SETUP 메시지 길이는 필히 포함되어야 할 파라미터들로만 구성될 경우 약 100 바이트 정도이고 가능한 옵션 파라미터들을 모두 포함할 경우 약 750 바이트까지 가변적인 반면, SETUP 메시지를 제외한 다른 호 제어 메시지들은 60 바이트 이하의 길이를 갖는다. 따라서, 최대 SETUP 메시지 길이를 버퍼 길이로 할 경우 옵션 파라미터를 포함하지 않은 SETUP

메시지와 SETUP 이외의 다른 메시지들을 저장할 때 메모리가 낭비된다. 또한, 대형 ATM 교환 시스템에서는 제어해야 할 SSCOP 연결 개수가 많아짐에 따라 SSCOP 연결을 위해 시스템에서 확보하여야 하는 송수신 버퍼가 급속히 커지게 되어 메모리 낭비가 더욱 심해진다.

따라서, ATM 교환 시스템에 SSCOP 프로토콜을 실현하는데 있어서 송신 버퍼 구조는 그림 6과 같이 전송 메시지의 순서 번호 (NS), Poll 메시지 순서 번호 (NPS)와 평균 신호 메시지 길이를 단위 프레임 길이로 사용한 메시지 저장 장소 (DATA), 그리고 단위 프레임 길이를 초과하는 SETUP 메시지나 IAM 메시지의 경우에는 다음 단위 프레임의 위치를 지정하는 포인터 (PNT)로 연결하여 메시지들을 버퍼에 저장하거나 추출할 수 있는 구조로 실현하였다. 이와 같은 구조는 시스템 내에서 사용되지 않고 낭비되는 메모리 양을 급격히 줄일 수 있다.

또한, SSCOP 프로토콜에서 송신 버퍼 크기는 수신측으로부터 받는 응답 메시지 (STAT PDU) 주기에 영향을 받는데 이 응답 메시지의 주기는 송신측에서 보내는 전송 확인 메시지 (POLL PDU) 간격과 전송된 메시지 손실에 따라 달라진다. 따라서, 그림 7에는 poll time 간격과 셀 손실률에 따른 최대 송신 버퍼 크기에 대한 시뮬레이션 결과를 제시한 것인데 시뮬레이션 모델은 그림 6의 SSCOP 실현 구조의 송신부 및 수신부를 연결시킨 형태이며 송신부와 수신부 사이의 최대 전송 지연 시간은 10 ms로 가정하였다. 한편, 입력 트래픽은 25 call/sec의 부하로 송신부에서 호 제어 메시지가 전송되며 한 메시지 길이는 2 셀 크기로 가정하였다. 이 시뮬레이션은 송신부에서 메시지들을 전송하면서 poll time 주기를 변경시키면서 전송로 상에서 셀 손실이 발생할 경우 송신 버퍼에 쌓이는 메시지 개수를 분석한 것이다. 이 시뮬레이션 결과에서와 같이 SSCOP 프로토콜에서는 poll time 주기를 300 ms 정도로 하면 주어진 입력 트래픽에 대해 최대 송신 버퍼 크기를 100 미만으로 유지할 수 있다. 이때 셀 손실률이 클수록 버퍼 크기가 작아지는 것은 전송로 상에서 셀 손실이 발생하면 수신측으로부터 자체적으로 발생되는 USTAT PDU 메시지를 받으므로 이 메시지의 정보를 이용하여 송신 버퍼내의 저장 메시지를 삭제할 수 있다. 그러나, 실제 운용 상황에서

셀 손실은 비 주기적으로 한번에 많이 발생할 경우에는 송신 버퍼가 급속도로 커질 수 있다.

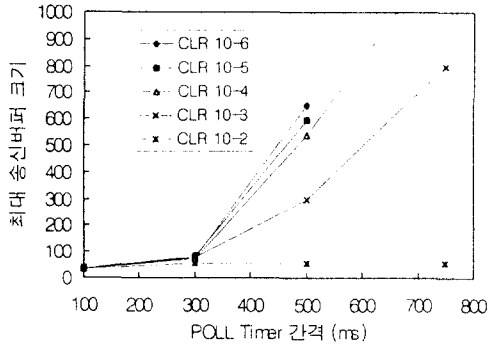


그림 7. POLL time 간격에 따른 최대 송신 버퍼 크기
Fig. 7 Maximum transfer buffer size according to POLL Timer interval.

3.2 MTP-3b 실현

3.2.1 MTP-3b 실현 구조

그림 8은 ATM 교환 시스템에 구현된 MTP-3b의 블럭 실현 구조를 나타낸다. 이와 같이 MTP-3b는 신호 메시지 처리 기능을 수행하는 Signaling Message Handling Function (SMHF) 기능 블록이 SAAL과 합

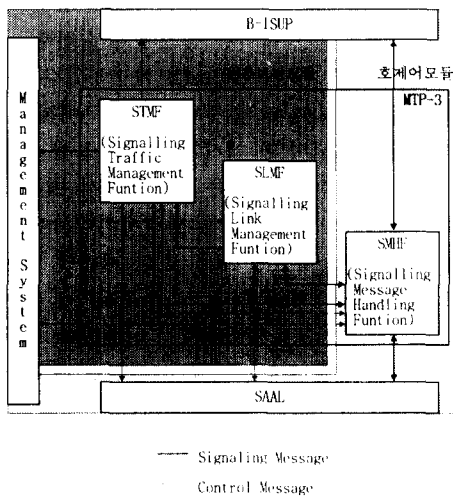


그림 8. MTP-3b 블럭 실현 구조
Fig. 8 Implementation structure of MTP-3b block

계 각 local 스위치의 호제어 모듈에 실현되어 있고 신호 링크의 활성화/비활성화, 신호 링크 고장 복구 및 신호 링크 시험 등의 신호 링크 관리 기능을 수행하는 Signaling Link Management Function (SLMF) 기능 블록과 신호 링크의 비가용시 트래픽을 우회 링크로 전환하고 가용시 그 링크로 복구 전환 기능과 신호 링크에 대한 관리 금지, MTP 재시동 등의 신호 트래픽 관리 기능을 수행하는 Signaling Traffic Management Function (STMF) 기능 블록은 central 스위치의 운용보전 모듈에 실현되어 있다.

3.2.2 ATM 교환 시스템에서의 라우팅 방법

MTP-3b 기능의 구현에 중요한 요소는 시스템의 구조에 따른 기능 블록의 실현 구조와 신호 링크 할당 위치에 따른 신호 메시지의 흐름을 결정하는 것이다. 이는 신호메시지 처리 기능 자체뿐 아니라 신호망 관리의 구현 원칙으로 작용한다. 그림 9는 ATM 교환 시스템 내부의 각 계층간의 신호메시지 내부 라우팅 구조이다. 먼저 출중계호일 경우 B-ISUP에서 번호 번역과 데이터 루트의 선택에 의해 신호 메시지가 전송될 착신점과 호의 순서 유지 및 부하 분담을 위한 신호 링크 선택 코드 (SLS: Signaling Link Selection code)가 할당된 신호 메시지를 MTP-3b로 전달한다. MTP-3b는 메시지내의 착신점 코드 (DPC: Destination Point Code)와 신호 링크 선택 코드를 통해 신호 메시지를 전송할 신호 링크를 자체의 신호 메시지 부하 분담 방법에 의해 구하고 선택된 신호 링크를 제어하는 SAAL 및 IM (Interface module)을 통해 대국으로 전송한다. 또한, 대국으로부터 수신된 신호 메시지는 SAAL을 통해 MTP-3b로 전송되면 MTP-3b는 신호 메시지 착신점 코드를 분석하여 자국임을 확인하고 서비스 지정자 (SI: Service Indicator)에 따라 신호 망 관리부 또는 B-ISUP으로 전송한다.

한편, ATM 교환 시스템 구조에는 중계선이 연결된 local 스위치 모듈이 여러개 존재하고 이 local 스위치 모듈에는 호제어 모듈이 연결되어 있다. 따라서 시스템 내에는 다수개의 B-ISUP처리 블럭과 MTP-3b SMHF 기능 블럭 및 SAAL 기능 블럭이 존재하므로 효율적인 시스템 내부 라우팅 방법이 필요하다. 이를 위해 ATM 교환 시스템에서는 그림 9에서 제시한 신호메시지 내부 라우팅 구조와 같이 시스템 내부의 신

호 메시지 흐름을 단순화하기 위해 계층 간의 내부 라우팅은 각 local 스위치 모듈 내부에서 이루어 지는 것이 바람직하다. 그러나 망 구성의 유연성과 효율성을 위해서는 서로 다른 local 스위치 모듈에 하나의 착신점으로 연결된 신호 링크들 간의 부하분담을 허용하여 MTP-3b SMHF에서 다른 local 스위치 모듈의 SAAL로의 메시지 전송을 허용할 수 있어야 한다. 이에 따라 대국으로부터 입력되는 신호메시지는 B-ISUP 계층 내에서 이 메시지를 처리할 local 스위치 모듈의 B-ISUP로 라우팅한다. 또한 이 메시지 라우팅 구조는 신호 링크의 고장에 의해 메시지들을 회수할 경우 SAAL은 각 local 스위치 모듈의 SMHF로부터 수신된 메시지를 동일 local 스위치 모듈내의 SMHF로 회수한다. 따라서, 라우팅 변경 후 신호메시지의 전송을 시작할 경우에는 메시지 전송상의 오순서를 방지하기 위해 신호메시지가 회수된 SMHF의 메시지 재전송을 완료한 후 각 SMHF에 저장된 메시지들을 전송하도록 제어하여야 한다.

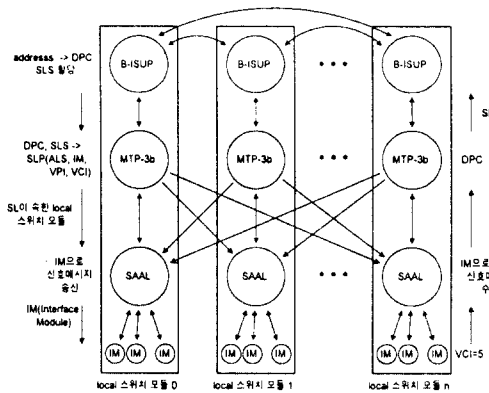


그림 9. 시스템 내부 계층간 라우팅 구조
Fig. 9 Inter-layer routing structure in ATM switching system

3.2.3 MTP-3b 신호 링크 대역폭

따라서 B-ISDN 신호 망에서 신호 메시지의 평균 길이가 증가될수록 작은 대역의 신호 링크에 분산 처리하는 것 보다 큰 대역의 신호 링크 하나를 사용하는 것이 더 적은 자원의 사용으로 더 나은 성능을 얻을 수 있고 동일 지연 시간 내에서 VP cross connector와 같은 중간 노드를 연결하여 망의 신뢰성 및 효

율성을 높일 수 있다. 이에 따라 ATM 교환 시스템에서는 신호 메시지의 양에 따라 64 Kbps~1.5 Mbps의 신호 링크를 허용하며 신호 링크 할당시 대역폭 할당의 가능성을 높이기 위해 각 물리 링크별 일정량의 대역폭을 신호용으로 예약하여 사용하도록 구현하였다. B-ISDN 신호 링크는 연결되는 인터페이스에 따라 56 Kbps 및 64 Kbps로 고정되던 N-ISDN 신호 링크와는 달리 ATM 망의 특성에 의해 전송 속도의 할당에 유연성을 가지므로 전송될 신호 메시지의 양에 따라 신호 링크 대역을 지정할 수 있다.[10] 그림 10은 신호 링크의 대역폭과 신호 메시지의 길이에 따른 신호 메시지 전송 지연 시간을 얻기 위한 시뮬레이션 결과이다. 이 그림에서와 같이 메시지를 빠른 전송 속도의 신호 링크로 전송하는 것이 전송 대역폭과 전송 지연 시간 면에서 더 효율적임을 알 수 있다. 예를 들어 256 Kbps의 신호 링크 4개에 각각 0.2 erlang의 신호 메시지를 전송하는 경우(5.88 msec)보다 동일한 양의 신호 메시지를 512 Kbps 신호 링크 하나로 0.4 erlang 을 전송하는 경우(4.32 msec)에 신호 링크에 사용되는 대역은 반으로 줄이면서 더 나은 전송 지연 시간을 얻을 수 있다. 또한, 신호 메시지의 길이가 길수록 대역폭에 따른 지연 시간의 차가 크게 증가한다.

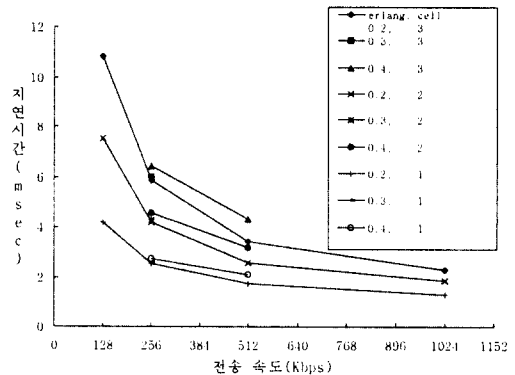


그림 10. 전송 속도와 트래픽량에 따른 지연 시간
Fig. 10 Transfer Delay according to bandwidth and traffic loads

IV. N-ISDN과 B-ISDN의 SS No.7 연동 망 구성

B-ISDN 도입 초기의 공중망은 기존의 N-ISDN망

과 B-ISDN망이 공존하는 형태로 나타나며 이들간의 서비스를 위한 망의 연동은 필수적이다. B-ISDN망과 N-ISDN망은 gateway 역할을 담당하는 교환기 노드를 통해 연동을 수행할 수 있다. 이러한 연동 기능은 프로토콜의 매핑이 수행되는 계층에 따라 MTP 레벨, SCCP 레벨 및 ISUP/B-ISUP 레벨의 연동으로 구분할 수 있다.[11]

ATM망을 사용하는 신호 망과 기존 SS No.7 신호 망의 연동 형태는 그림 11과 같다. 대응 모드만을 사용하는 ATM 신호 망과 준 대응 모드를 사용하는 기존 SS7 망과의 연동 시 그림 11의 A 형태와 같이 대응 모드로 또는 B 형태와 같은 신호 링크를 사용한 준 대응 모드의 신호 방식을 사용하는 연동 망을 구성할 수 있다. N-ISDN, B-ISDN NNI신호방식의 연동은 회선 관련 신호 망 사용자부인 ISUP, B-ISUP간의 연동이다. 따라서 B-ISUP, ISUP간의 신호메시지 전송은 통신 되는 노드간의 데이터 회선을 위한 물리 링크가 반드시 존재하므로 대응 모드(그림 11. A 링크)만을 사용한 신호 방식의 지원만으로 연동이 가능하다.

추후의 지능 망, 이동 망, 또는 B-ISDN의 부가서비스 등의 비회선 관련 데이터의 전송을 위해 기존 서비스 제어점 (SCP:Service Control Point)과의 연결시 그림 11의 B 형태와 같이 연결할 경우는 연동 교환기의 MTP-3레벨에서 STP를 고려한 준 대응 모드 신호 방식을 위해 신호 루트 관리 기능을 구현하거나 STP를 SCCP 중계 노드로 두고 SCCP 라우팅 기능을 이용하여 MTP-3의 대응모드 기능만으로 서비스할 수 있다.

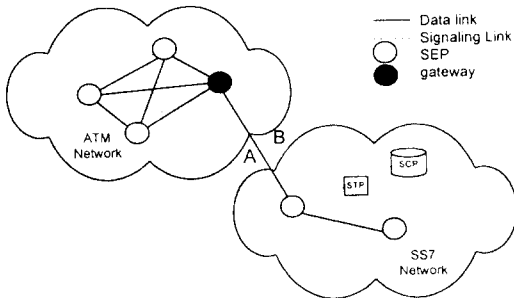


그림 11. SS No.7 연동 망 구성 예
Fig. 11 SS No.7 Interworking Network structure

그림 12는 대응모드를 사용한 ISDN, B-ISDN 신호 방식의 연동 시나리오이다. 연동 기능을 포함하는 gateway 교환기는 기존의 SS7 망과 연결하기 위해 MTP-2 링크를 가지며, ISUP, B-ISUP간 신호메시지 변환 기능을 가져야 한다. B-ISUP/ISUP 신호메시지 변환은 Q.2660에 권고된 호 시나리오에 따른 메시지 변환 절차를 따른다. 연동 교환기는 MTP-3 및 MTP-3b 기능이 모두 구현되어 N-ISDN 교환기와는 MTP-2 링크를 통해 연결되고, B-ISDN 노드와는 SAAL 링크를 통해 연결된다. 연동 교환기의 B-ISUP은 호 시도시 전달되는 착신 번호의 번역에 의해 착신지가 자국이 아닐 경우 해당 출중계 호 루틴을 통해 MTP로 전송되는데 이때 착신점이 N-ISDN 망에 속할 경우 ISUP으로의 연동 기능을 수행하여 N-ISDN 망으로 라우팅한다. 그러나 N-ISDN과 B-ISDN 연동을 통해 지원되는 서비스는 N-ISDN 서비스의 수준을 따라야 한다. 즉, 전송 능력 면에서 MTP-2 링크상으로 272 바이트이상의 메시지를 전송할 수 없고, SCCP의 segmentation 기능도 기존 망의 SCCP에서 reassembly 기능 지원이 가능할 경우 서비스될 수 있다.

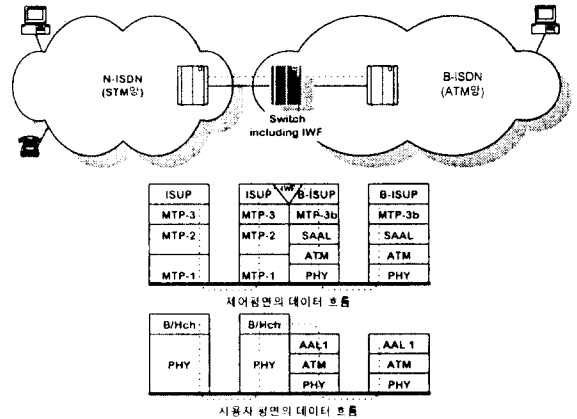


그림 12. N-ISDN, B-ISDN신호 망 연동 시나리오
Fig. 12 Interworking Scenario between N-ISDN and B-ISDN

이와 같이 기존 N-ISDN의 No.7 신호 망과 현재의 ATM기반의 신호 망의 연동은 회선 관련 서비스의 경우 데이터 회선을 위한 물리 링크가 반드시 필요하므로 사용자부 레벨의 ISUP/B-ISUP 연동을 사용하

는 것이 신호 망 기능 및 구성의 단순화에 가장 효율적이며 지능 망, 이동 망 등에서의 데이터베이스 접근 및 운용 보전 관련 정보의 송수신, ISUP/B-ISUP 등에서의 부가서비스를 위한 비회선 관련 정보의 서비스를 위해서는 기존 망의 STP 노드에 구현된 SCCP 총괄명 번역에 의한 라우팅 기능을 사용하는 것이 가장 타당하다.

V. 결 론

미래의 통합 통신 망을 위한 서비스 망들은 ATM을 기반으로 하는 B-ISDN 망으로 통합될 것이며 이러한 서비스 망들은 사용자 요구 서비스를 제어하기 위한 신호 전달 망으로 공통선 신호 방식을 사용하게 된다. B-ISDN 망의 공통선 신호 계층 구조는 MTP-1을 대신하여 물리 층과 ATM 계층이 전송 망으로 사용되고, MTP-2 계층을 대신하여 ATM 계층 상위에는 신호 가상 채널을 제어하고 MTP-3를 ATM망에 적용시키기 위한 SAAL 계층이 있으며 SAAL 계층 상위에 MTP-3 기능을 확장한 MTP-3b 계층으로 구성된다. 이에 따라 본 논문에서는 B-ISDN 공중망의 ATM 교환 시스템에 개발된 공통선 신호 기능들에 대해 각 계층별 실현 구조와 그 성능을 분석하였다. SAAL 계층은 linked-list와 단위 프레임 길이를 사용하는 SSCOP 송수신 버퍼 구조를 제안하고 시뮬레이션을 통한 성능 분석에서 poll time 주기를 300 ms 정도로 하면 주어진 입력 트래픽에 대해 최대 송신 버퍼 크기를 100 미만으로 유지할 수 있는 것을 보였다. 한편, MTP-3b 계층에 대해서도 ATM 교환 시스템 구조에 따른 실현 구조 및 내부 라우팅 방법을 제안하였고 B-ISDN 신호 링크의 대역폭을 확장하기 위해 시뮬레이션을 수행하여 신호 메시지의 평균 길이가 증가될수록 작은 대역의 신호 링크에 분산 처리하는 것 보다 큰 대역의 신호 링크 하나를 사용하는 것이 더 적은 자원의 사용으로 더 나은 성능을 얻을 수 있음을 보였다. 그리고, B-ISDN 도입 초기에 나타나는 기존의 N-ISDN 망과 B-ISDN의 SS No.7 연동에 대한 효율적인 연동 구조로서 회선 관련 신호 망은 대응 모드만을 사용하는 ISUP/B-ISUP 레벨 연동을 제안하였다.

참 고 문 헌

1. ITU-T Recommendation I.365.5, B-ISDN ATM Adaptation Layer, Type 5, August. 1996.
2. ITU-T Recommendation Q.2110, B-ISDN ATM Adaptation Layer Service Specific Connection Oriented Protocol (SSCOP), March 1994.
3. ITU-T Recommendation Q.2130, B-ISDN ATM Adaptation Layer Service Specific Coordination Function for support of signaling at the User-to-Network Interface (SSCF at UNI), March 1994.
4. ITU-T Recommendation Q.2140, B-ISDN ATM Adaptation Layer Service Specific Coordination Function for support of signaling at the Network-to-Network Interface (SSCF at NNI), March 1994.
5. ITU-T Recommendation Q.2144, B-ISDN SAAL Layer Management for the SAAL at the NNI, Nov. 1994.
6. Reinhard Franz, Klaus D. Gradischnig, Manfred N. Huber, Rolf Stiefel, ATM-Based Signaling Network Topics on Reliability and Performance, IEEE JSAC, Vol. 12, No. 3, pp. 715-525, April 1994.
7. Young Boo Kim, etc An Architecture of Scalable ATM Switching System and Its Call Processing Capacity Estimation, ETRI Journal, Vol. 18, Num. 3, Oct. 1996.
8. Michiharu Mito, Miki Hirano, B-ISDN Signaling Protocol Processing for Large Multiplexed Subscriber System, IEEE ICC96, pp. 663-668, June 1996.
9. 이우섭, 이윤복, 박홍식, ATM망에서 신호 처리 AAL을 위한 SSCOP의 실현 및 성능 평가, 한국통신학회 하계학술발표회, pp. 199-203, 1994. 7.
10. 김화숙, 이우섭, 박홍식, ATM 신호망의 구성과 신호 링크 할당, 대한전자공학회 추계학술발표회, Vol. 19, No. 2, pp. 206-209, 1996. 11.
11. 김화숙, 안윤영, 이우섭, B-ISDN과 N-ISDN 연동을 위한 No. 7 신호망 구성, COMSW97, pp. 399-402, 1997. 7.



이 우 섭(Woo Seop Rhee) 정회원
1983년 2월:홍익대학교 전자계산
학과 졸업(학사)
1995년 8월:충남대학교 대학원 전
산학과 졸업(석사)
1983년 3월~현재:한국전자통신연
구원 근무
현 ATM 정합연구
실, 책임연구원

1994년~현재:ITU-T SG13 국내 대표

※주관심분야:ATM 트래픽 제어, 망 상호 운용 제어,
B-ISDN 공동선 신호 방식, IPOA.



김 화 숙(Hwa-Suk Kim) 정회원
1991년 2월:경북대학교 컴퓨터공
학과 졸업
1991년 1월~현재:한국전자통신연
구원 근무
현 ATM 정합연구
실 선임연구원

※주관심분야:B-ISDN 신호 방식,
ATM 트래픽 제어



안 윤 영(Yoon Young An)정회원
1968년 9월 1일생
1991년 2월:경북대학교 전자공학
과 졸업(공학사)
1993년 2월:경북대학교 대학원 전
자공학과 졸업(공학
석사)
1993년 3월~현재:한국전자통신연
구원 연구원

※주관심분야:ATM 트래픽 제어, B-ISDN Signaling



권 울(Yool Kwon) 정회원
1978년 2월:서강대학교 전자공학
과 졸업(학사)
1993년 2월:부산대학교 대학원 전
자공학과 졸업(박사)
현재: 한국전자통신연구원 책임
연구원

ATM 정합 연구 실장

※주관심분야:ATM 정화 기술, ATM 트래픽 제어