

論 文

컨테이너 크레인의 생산성 향상에 관한 연구

손 정 기*

On the Study of the Production Improvement of Container Cranes

J. G. Son

Key Words : 컨테이너 크레인(Container crane), 갠트리 크레인(Gantry crane), 가감산 부호기(Incremental rotary encoder), 제어기(Programmable logic controllers), 중앙처리장치(Central processing unit), 주행 장치(Travelling unit), 횡행 장치(Traversing unit), 권상 장치(Hoist unit), 스프레더 장치(Spreader unit)

Abstract

The Container crane is mainly used in the harbor. But in spite of this wide use, it is a fact that there are still areas for automation, concerning the operator and the control system. If the encoding function is enhanced, then control effect can be increased to some extent. Since the distance from the hoist to the trolley can be measured, the moving distance from the loading and unloading can be minimized. If this is applied to the real system, hazard elements can be eliminated and in given time since more unloading can be done, congestion can be reduced.

1. 서론

항만을 통하여 수출입 되는 일반화물의 대부분이 규격화된 컨테이너를 사용하여 이루어지고 있으며, 이러한 방법이 국제적인 추세이며, 경쟁력 확보라는 차원에서 많은 국가에서 항만의 중요성을 인식하여 추가 건설 혹은 운영 효율을 극대화하는데 많은 노력과 투자를 하고 있다. 그러나 국내 항만을 살펴보

면 물동량에 비하여 관리적인 측면 및 하역 장비의 노후로 인하여 효율이 선진 항만에 비하여 떨어지고 있으며 새로운 항만 건설에 소요되는 크레인 운전자가 많이 부족한 상태이므로 빠른 시간 내에 교육을 통하여 인력 수급이 이루어져야 하겠다. 또한 하역 장비 운전에는 필요한 여러 가지 제어 시스템을 자동화하여 운전에는 필요한 프로그램을 개발하는 데 많은 투자가 뒤따라야 하겠다.

* 정회원, 한국항만 부산연수원 부교수

따라서 하루가 다르게 증가하는 물동량과 작업 효율의 개선이라는 측면에서 주어진 시간 내에 많은 양의 화물을 빠른 시간 내에 이송하고자 할 경우 트롤리(Trolley)의 가속으로 인한 스프레더의 흔들림과 반복되는 작업을 효과적으로 대처할 수 있는 제어 시스템을 개발하는 것은 중요한 문제로 대두되고 있다.

본 연구에서는 계속적으로 반복되는 하역 작업을 가감산 부호기를 사용하여 트롤리·호이스트의 이동 거리를 측정하여 운전자가 불필요한 조작을 하지 않도록 하여 하역 사이클 타임(Cycle time)을 줄이고 생산성 향상을 도모함을 그 목적으로 한다.

2. 컨테이너 크레인의 개요

컨테이너 크레인은 와이어 로프 구동 방식의 대표적인 크레인으로서 전용 터미널의 부두 안벽 상에 설치되는 크레인을 말하며, 야드(Yard)내의 크레인과 구별하기 위하여 갠트리 크레인이라고 불려지고 있다.

2.1 컨테이너 크레인의 구조

컨테이너 크레인의 구조를 살펴보면 다음과 같다. 주행 장치, 보기(Bogie)는 8조의 직류 전동기로서 16조의 차륜을 구동하여 계류 및 작업을 시작할 때 알맞은 작업 위치에 정착하는 기능을 갖고 있으며, 자연현상 즉, 풍압에 의해 밀리는 현상을 방지하기 위해 레일 클램프(Rail clamp), 앵커(Anchor), 타이다운(Tie down)이 설치되어 있다.

횡행 장치는 직류 전동기의 정·역회전에 의해 와이어 로프를 통하여 트롤리 하부에 설치된 스프레더의 운송물을 매달아 바다 또는 육지 쪽으로 이송하는 장치로 구동부를 기계실 내에 장치하고 있다.

권상 장치는 직류 전동기의 정·역회전에 의하여 기계실 내에 있는 와이어 드럼(Wire drum)에 감겨 있는 와이어 로프(Wire rope)를 통하여 스프레더에 매달린 운송물의 권상·권하를 하는 장치로 스프레더는 트롤리의 수직 방향에 호이스트 와이어 로프에 의해 매달려 있다.

일반적으로 하역 작업을 시작할 때 크레인 주행으

로 접안 해 있는 본선의 홀드(Hold)에 정확히 맞춘 다음 본선 주 작업은 횡행과 권상·권하의 병행으로 홀드 단위로 작업을 개시한다.

이와 같이 동작에는 3가지로 분류할 수 있다.

스프레더 장치는 컨테이너의 코너케스트(Corner cast)에 스프레더의 콘(Con)을 끼워 90°로 회전하여 잠그고 풀어 주는 트위스트 록(Twist lock)기능, 컨테이너를 잘 집도록 네 모서리에 안내판 역할을 하는 후리퍼(Flipper)기능, 컨테이너 길이(20, 40, 45 피트)에 맞출 수 있도록 스프레더를 늘리고 줄이는 텔레스코픽(Telescopic)기능 3가지가 있다.

로프 텐션너(Rope tensioner) 또는 테이크 업(Take up)은 트롤리 와이어 로프에 장력을 주어 운전을 원활히 하는 장치이며, 틸팅 디바이스(Tilting device)는 경전 장치라고도 하며 바르게 놓여 있지 않은 컨테이너를 집어 올리기 위해 스프레더를 기울리는 장치로서 트롤리 거더(Girder) 후부에 유압 장치를 설치하여 실린더로 동작한다.

봄 랫치(Boom latch)는 봄을 올리고 내릴 때 후크(Hook)를 이용하여 봄을 걸어 둘 수 있는 장치이며, 컨테이너 하역 작업을 마치고 본선이 선석으로 이탈하거나 다른 본선이 선석에 접안할 때 본선의 마스터(Mast)가 컨테이너 크레인의 봄에 충돌되지 않도록 하기 위함이다.

Fig. 1은 컨테이너 크레인의 구조를 나타내고 있다.

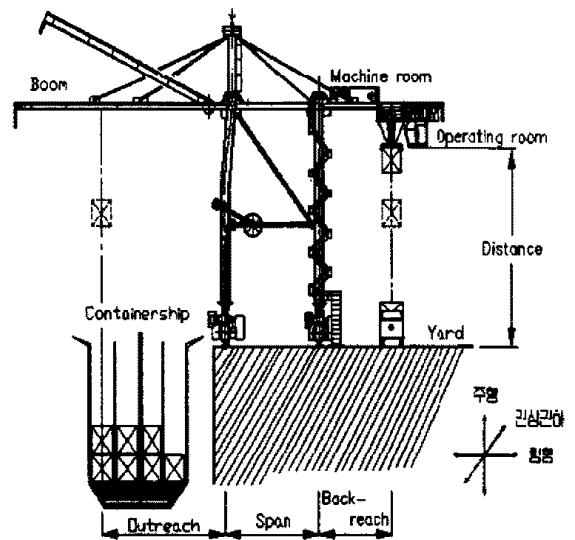


Fig. 1 The container crane structure

3. 시스템 구성

3.1 시스템 구성

Fig. 2에 보는 것과 같이 시스템 제어는 PLC의 프로그램에 의해서 속도 제어를 통하여 직류 전동기를 구동하는 방식이며, 회전속도에 의해 와이어 드럼이 가감속을 하여 와이어 로프에 부하가 걸려 작업을 한다.

직류 전동기의 이상 유무 및 이동거리 측정은 가감산 부호기에 의해 실행되어 안전한 작업을 할 수 있다.

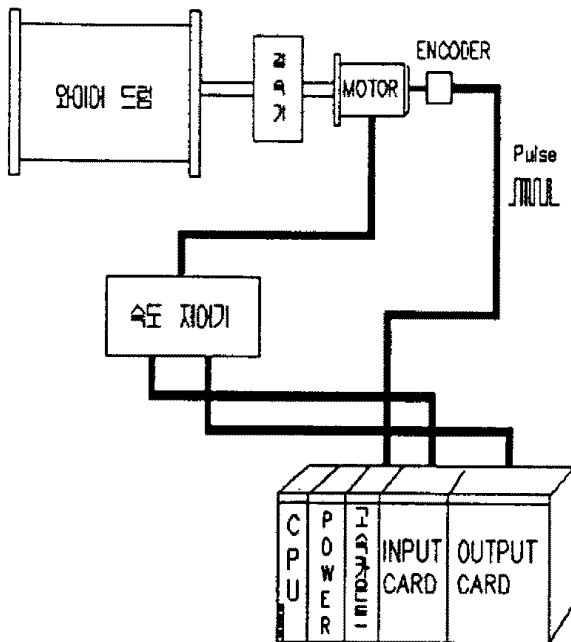


Fig. 2 The diagram of system of container crane

3.2 거리 측정

횡행, 권상 장치에 설치된 가감산 부호기는 회전축의 0°지점을 기준으로 하여 360°를 일정한 비율로 분할하고, 그 분할된 각도마다 인식 가능한 전기적인 디지털 코드를 지정하여, 회전축의 회전 위치에 따라 지정된 디지털 코드가 출력되도록 한, 증가방식의 검출용 장치이다.

따라서 회전축의 회전 각도에 대한 출력 값은 어

떠한 전기적인 요소에 의해서도 변화되지 않으므로 정전에 의한 원점 보상이 필요 없을 뿐만 아니라 전기적인 노이즈(Noise)에도 강한 것이 특징이다.

가감산 부호기의 분해 능력은 회전축이 1회전하는 동안 출력하는 펄스 수를 말하며, 인크리멘탈 로터리 엔코드의 경우, 분해 능은 통상 로터리 엔코드의 내부에 있는 슬리트(Sleat)의 분해 눈금 수와 동일하다.

제어기 중앙처리장치는 스캔(Scan)을 하므로 스캔 시간(Scan time)보다 짧은 펄스 신호는 카운터할 수 없다. 그러므로 고속 카운터는 CPU와는 독립해서 펄스를 취급하여 카운터 하므로 펄스폭 10(μs)이상의 펄스를 카운터할 수 있다.

트롤리 와이어 드럼에 의하여 전진으로 이동할 때 펄스를 카운터하여 이것을 가산하면 후진으로 복귀될 때의 펄스는 감산되므로 카운터 값을 정확히 파악할 수 있다.

이와 같은 방법으로 호이스트에도 적용이 가능하다.

4. 수학적 모델링

트롤리 대차의 이송시 와이어 드럼 1회전당의 이동 거리 ΔX, 이동 속도 V_M은 다음 식(1), (2)와 같다.

$$\Delta X = 2\pi r = \pi D \tag{1}$$

$$V_M = \frac{\Delta X}{\Delta t} \tag{2}$$

r : 와이어 드럼의 반지름 [m]

D : 와이어 드럼의 직경 [m]

Δt : 와이어 드럼 1회전 당의 시간 [sec]

트롤리 대차의 총이동거리에 대한 와이어 드럼의 총회전수 N_M, 이때 가감산 부호기의 펄스 수 E_p는

$$N_M = \frac{X}{\Delta X} \quad (3)$$

$$E_p = N_M \times N_p \quad (4)$$

X : 총이동거리 [m]

N_p : 와이어 드럼 1회전당 펄스 수 [회]

트롤리 대차의 속도에 대한 이동량 W는 다음과 같다.

$$W = \Delta X \times \frac{Z_1}{Z_2} \times n_m \quad (5)$$

Z₁/Z₂ = n₂/n₁ : 감속비

n_m : 전동기의 분당회전수 [rpm]

식 (5)을 응용하여 트롤리 대차의 이송 거리 측정이 가능하므로 제어 범위를 넓힐 수 있다. 또한 스프레더의 화물을 권상·권하 시에도 거리 측정이 가능하다.

표 1은 트롤리의 이동 거리를 측정한 데이터이며, Fig. 3은 트롤리의 이동 궤적이다.

Table 1. The measured data of trolley displacement distance

속도 지령	전동기 회전수 n _m (rpm)	와이어드럼 회전수 N _m (rpm)	부호기 펄스수 E _m (회)	매분당 이동거리 X _m (m)	매초당 이동거리 X _s (m)
1단	900	36.9	90,000	92.69	1.54
2단	1,200	49.2	120,000	123.6	2.06
3단	1,400	57.4	140,000	144.2	2.40
4단	1,550	63.6	155,000	159.8	2.66
5단	1,750	71.75	175,000	180	3

적용 가감산 부호기 펄스 수 : 100[Pulse]

감속비 : 1/24.409

와이어 드럼의 반지름 : 0.4[m]

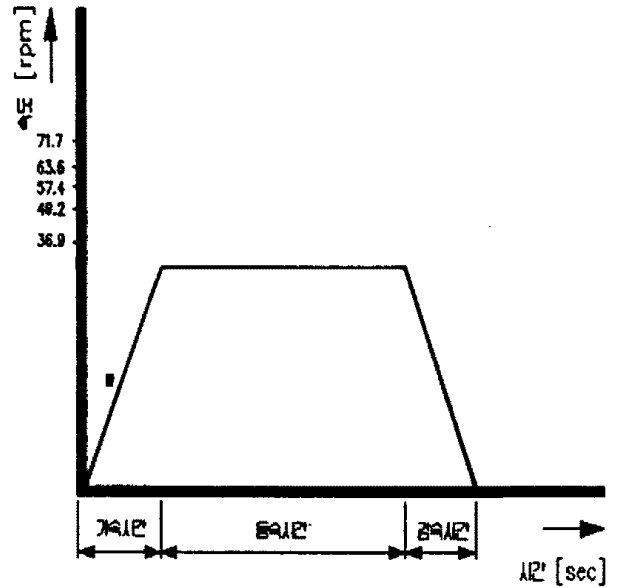


Fig. 3 Moving trajectory of trolley

트롤리 와이어 드럼의 회전수 N_m은 다음 식(6)과 같이 표현된다.

$$N_m = \frac{Z_1}{Z_2} \times n_m \quad (6)$$

Z₁ : 전동기의 기어잇수(개)

Z₂ : 와이어드럼의 기어잇수(개)

n_m : 전동기 회전수 [rpm]

이때 매분당 펄스 수 E_m은 다음 식(7)과 같다.

$$E_m = n_m \times M \quad (7)$$

M : 전동기 1회전 당의 펄스 수[회]

그리고 매분당 트롤리 이동 거리 X_m과 매초당 이동 거리 X_s는 다음 식(8), (9)와 같이 표현된다.

$$X_m = \Delta X \times N_m \quad (8)$$

$$X_s = \frac{X_m}{60} \quad (9)$$

표 2는 호이스트의 이동 거리를 측정된 데이터이며, Fig. 4는 호이스트의 이동궤적이다.

Table 2. The measured data of hoist displacement distance

속도 지령	전동기 회전수 n_m (rpm)	와이어드럼 회전수 N_m (rpm)	부호기 펄스수 E_m (회)	매분당 이동거리 X_m (m)	매초당 이동거리 X_s (m)
1단	850	30.6	85,000	120.1	2.0
2단	1,100	39.6	110,000	155.4	2.59
3단	1,400	50.4	140,000	197.8	3.30
4단	1,600	57.6	160,000	226.1	3.8
5단	1,840	66.24	184,000	260	4.3

적용 가감산 부호기 : 100[pulse]
 감속비 : 1/27.827
 와이어 드럼의 반지름 : 0.625[m]

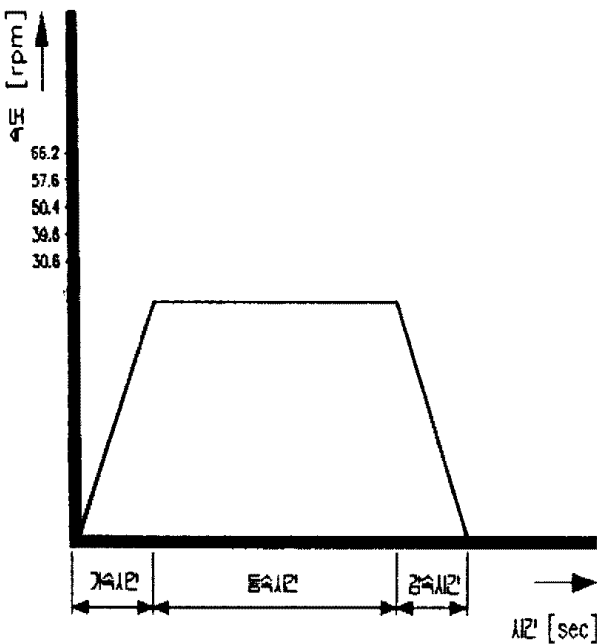


Fig. 4 Moving trajectory of hoist

5. 제어 방법

운전자에 의해 적·양하 작업을 할 때는 트롤리와

호이스트의 병행으로 컨테이너 작업을 하므로 이것은 2축 제어를 한다고 볼 수 있다. 그러므로 표 1, 2에 의하여 발생된 펄스 수를 계산하여 이동거리 (X_m , X_s)를 산정할 수 있다. 이 데이터 값에 의하여 운전석 전면의 표시기를 설치하여 원점에서 이동한 거리를 운전자가 인식하고 행과 열 단위로 작업을 할 때는 자동으로 트롤리와 호이스트를 동작시킬 수 있다. Fig. 5는 컨테이너 작업이 행(호이스트 X_m)과 열(트롤리 X_m)의 작업을 표현한 것이다.

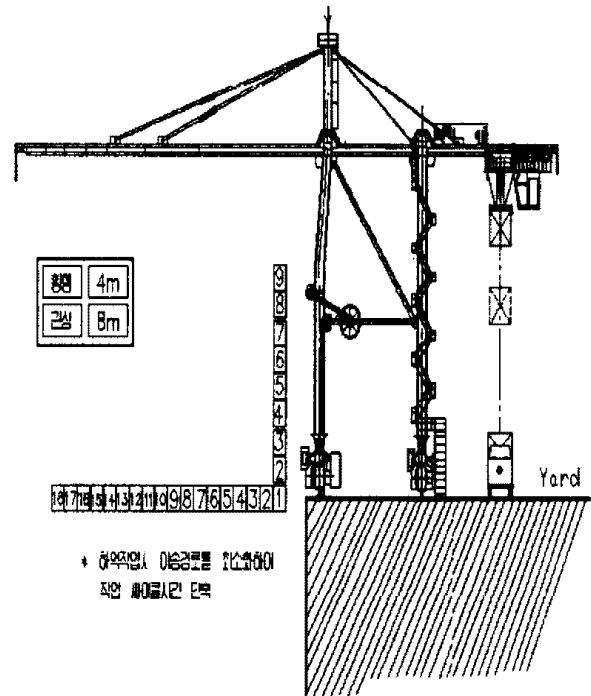


Fig. 5 The work of container

횡행 이동을 자동으로 실행하기 위해서는 이동거리를 먼저 측정하여 PLC 내부 프로그램 상에 입력을 해야 한다. 운전자는 최초 시운전시 또는 행과 열의 이동 거리를 측정하여 측정된 값을 입력하면 자동 운전이 실행되고 또한 본선의 현측 높이 및 크레인 구조상의 높이도 고려하여 이송 경로를 설정해야 한다.

Fig. 6은 운전자의 작업 순서를 나타낼 것이다.

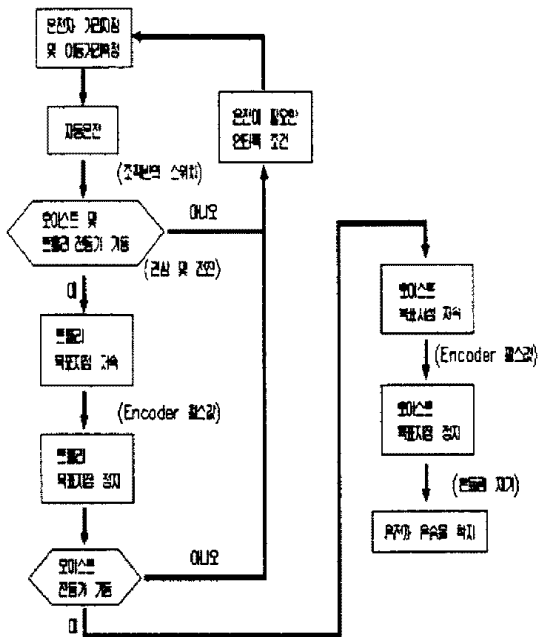


Fig. 6 The flowchart of operator

6. 결 론

본 연구에서는 컨테이너 크레인의 전기 부품을 사용하여 운전자가 트롤리 및 호이스트의 이동거리를 운전석에서 지정할 수 있으며, 행과 열의 값을 지정할 수 있도록 제어 시스템을 설정한다. 이와 같은 제어 시스템을 활용하면 다음과 같은 여러 가지의 이점을 얻을 수 있다.

첫째로 반복되는 하역 작업을 행과 열의 이동거리 (X_m, X_s)를 측정하여 다음 하역작업시 이동거리를 지정하면 자동으로 다음 작업을 할 수 있다.

둘째로 크레인 구조 및 컨테이너 전용선의 현측 높이를 측정하여 스프레더가 이동할 때 이송 경로를 최소화 할 수 있다.

셋째로 운전자가 항상 시선을 아래 방향으로 하지 않아도 되므로 허리의 통증을 감소할 수 있으므로 재해를 감소시킬 수 있다.

넷째로 트롤리 및 호이스트의 이동 경로를 최소화 하여 생산성 향상에 기여할 수 있다.

그러므로 이와 같은 문제를 해소하고 자동화를 한

층 강화하기 위하여 많은 노력과 연구가 있어야 된다고 사료된다.

참고문헌

- 1) 손정기, "컨테이너 크레인 스프레더의 흔들림 제어에 관한 연구", 부경대학교, 1997. 8
- 2) 임진수, 신승제, "컨테이너 터미널 하역 시스템 연구", 해운산업연구원, 1993.
- 3) 홍금식, 손성철, "컨테이너 크레인의 모델링 및 제어에 관한 연구", KACC, pp. 609-612, 1995
- 4) 정경채, "크레인의 진동 저감을 위한 제어기 개발용 시뮬레이터", 대한전기학회 논문지, Vol. B, pp. 1161-1163, 1996.
- 5) Hitachi, *크레인의 흔들림완화 방법*, 일본특허 공보(소 57-57398), pp. 273-277, 1982.
- 6) 이용운 외 8인, *컨테이너 크레인*, 한국항만 부산연수원, 1997.
- 7) 이진우, 이충환, 김상봉, "타워형 크레인의 자동화를 위한 이론적 고찰 및 디지털 제어에 관한 연구", 한국 자동제어학술회의 논문집, vol. 1, pp 993-998, 1992.
- 8) E Anselmino and T. M. Liebling, "Zeitoptimale Regelung der Bewegung Einer Hagenden Last Zwischen Zwei Beliebigen Randpunkten", *Proc. 1967 Int, Analogue Computation Meetings, I*, pp. 482-492, 1967.
- 9) M. Fliss, J. Levine and P. Rouchon, "A simplified approach of crane control via generalized statespace model", *Proc. 30th Conference on Decision and Control*, Brighton, England, pp. 736-741, 1991.
- 10) G. A. Manson, "Time optimal control methods arising from the study of overhead cranes", Ph. D. Thesis, Univ. of Strathclyde, Glasgow, U.K, 1977.