

主 題

# Wireless ATM 구현 사례

경북전문대학 김도현 경북대학교 전자전기공학부 조유제

## 차 례

- I. 서 론
- II. 무선 ATM망의 구조 및 프로토콜 스택
- III. 각국의 무선 ATM 구현 사례
- IV. 결 론

## I. 서 론

무선 ATM (Wireless ATM)은 미래의 무선 멀티미디어 서비스를 종단간 ATM 기술로 제공하기 위한 차세대 이동 통신망 기술이다. 무선 ATM은 기존에 유선 구간에만 적용되던 ATM 기술을 무선 구간까지 확장하여 비교적 저속의 이동성을 제공하면서 옥내외에서 무선을 통해서 25 Mbps급 이상의 멀티미디어 서비스의 제공을 목표로 하고 있다. 그러나, 무선 ATM은 이동환경에서 비트 에러율이 높은 무선 채널을 통하여 다양한 멀티미디어 서비스들을 제공하여야 하므로 원천적인 ATM 전송 기술과는 다른 새로운 기술들이 필요하다.

무선 ATM의 실현을 위해서는 기존의 유선 ATM 기술 외에도 무선 접속과 이동성 지원이라는 새로운 기술들이 추가로 요구된다. 무선 접속을 위해서는 고속 데이터 전송률을 가능하게 하는 모뎀 기술, 분산된 단말기의 무선 채널 접속 지원하고 다양한 형태의 ATM 트래픽들을 효율적으로 수용할 수 있는 매체 접근 제어 (Medium Access Control: MAC) 기술, 그리고 무선 채널의 높은 비트 에러율에 대처하고 신뢰성있는 전달 서비스 제공을 위한 데이터 링크 제어 (Data Link Control: DLC) 기술 등이 요구된다. 또한, 단말기의 이동성을 지원하기 위

해서는 위치관리, 핸드오버 제어, 이에 따른 연결의 재라우팅, 트래픽 및 QoS (Quality of Service) 제어, 그리고 무선 망 관리 등의 새로운 이동성 관리 기술이 제시되어야 한다(1)(2).

이와 같은 무선 ATM의 관련 핵심 기술들을 개발하고 이를 검증하기 위해서 유럽, 미국, 일본을 비롯한 선진국에서는 최근 4~5년 동안 무선 ATM 프로토타입 개발 연구가 활발히 추진되고 있다. 이들 프로젝트의 대부분의 프로토타입들은 마이크로 셀 혹은 피코 셀 구조를 갖고 실내 환경의 무선 LAN이나 B-ISDN을 위한 무선 가입자 접속 시스템용으로 시험적으로 개발되고 있다. 그리고, 주파수는 2 GHz의 ISM (Industrial, Scientific and Medical) 대역을 이용하거나, 2 Mbps이상의 고속 전송을 실현하기 위해 5 GHz, 17 GHz 혹은 60 GHz 주파수 대역을 주로 사용하고 있다.

무선 ATM과 관련한 국외의 연구 개발 현황으로는 유럽의 RACE (Research and technology development in Advanced Communications technologies in Europe) 프로그램에서 연구된 MBS (Mobile Broadband System)(3) 비롯하여, ACTS (Advanced Communications Technologies and Service) 프로그램 내에서 추진되고 있는 SAMBA (System for Advanced Mobile Broadband Application)(4), MEDIAN(5), Magic WAND

(Wireless ATM Network Demonstrator)(6), AWACS (Advanced Wireless ATM Communication Systems) 프로젝트 등이 있다. 이외에도 Bell Lab의 BAHAMA (Broadband Adaptive Homing ATM Architecture)(7) 및 SWAN (Seamless Wireless ATM Network)(8), NTT의 AWA (ATM Wireless Access)(9), NEC의 WATMnet (Wireless ATM Network)(10), 그리고 Olivetti Research Lab의 RATM (Radio ATM)(11) 등을 들 수 있다.

본 고에서는 유럽의 RACE와 ACTS 프로그램, 미국의 Bell lab, 일본의 NTT와 NEC, 영국의 Olivetti Research Lab 등에서 추진되고 있는 프로젝트들의 무선 ATM 구현 사례를 소개하고, 개발 시스템의 기본 구조, 무선 접속 및 이동성 관리 기술 등의 측면에서 특징을 분석한다.

## II. 무선 ATM 망의 기본 구조 및 프로토콜 스택

무선 ATM은 무선 채널을 통해 이동 환경에서도 유선 ATM 망과 접속할 수 있고 유선 ATM 망에서 제공하는 다양한 형태의 광대역 서비스들을 투명하게 지원할 수 있

는 유선 ATM 망의 확장된 개념이다. 무선 ATM은 무선 LAN 구축이나 B-ISDN에 무선 접속을 위한 가입자 망 구축 등을 위해 다양한 형태로 응용되려 보여지는데, 그림 1은 이와 같은 무선 ATM 망의 기본 구조를 나타내고 있다. 무선 ATM 망의 기본 구조는 크게 기지국 중심의 망 구조와 기지국 없이 구성되는 ad-hoc 망 구조로 나눌 수 있다.

무선 ATM의 실현을 위해서는 기존 유선 ATM 망의 프로토콜 체계 하에 무선 접속과 이동성 지원을 위한 기능이 추가되어야 한다. 그리고, 무선 ATM에서는 유무선의 전 구간에 걸쳐 ATM 셀이 기본 전달 단위가 되나, 무선 구간에서는 매체 접근 제어와 데이터 링크 제어에 필요한 별도의 헤더와 트레일러가 부착되어 전달된다. 그리고, 단말기의 이동성 지원을 위해서는 위치관리와 핸드 오프 제어 등의 기능이 구현되어야 하는데, 이를 위해서는 기존의 Q.2931 등의 UNI (User Network Interface) 및 NNI (Network Node Interface) 시그널링에 대한 확장이 필요하다. 그림 2는 AAL (ATM Adaptation Layer) 계층이 기지국에서 종단되는 경우에 대한 무선 ATM 망의 기본적인 프로토콜 스택의 예를 보여주고 있다. 현재 개발 중인 대부분의 무선 ATM 프로토타입들은 이와 유사한 프로토콜 스택을 따라 구현되어지고 있다.

그림 1. 무선 ATM망의 기본 구조

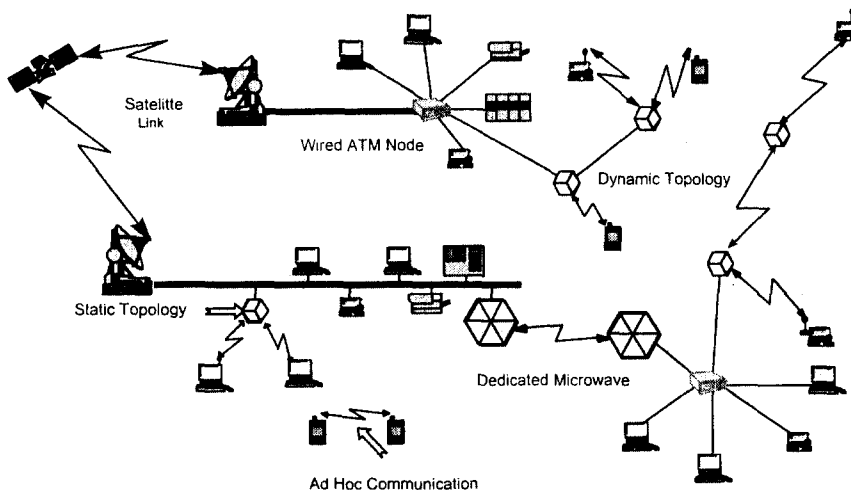
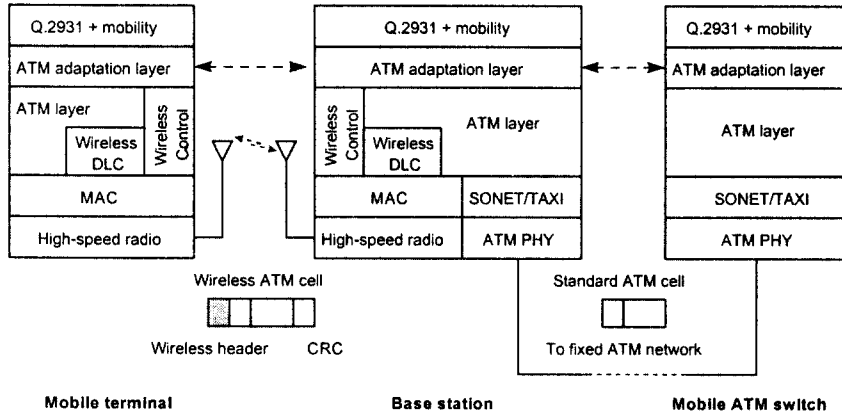


그림2. 무선 ATM 프로토콜 스택



### Ⅲ. 각국의 무선 ATM 구현 사례

#### 1. 유럽

유럽은 범유럽적으로 추진된 RACE와 ACTS 프로그램을 통하여 무선 ATM 개발 프로젝트를 추진하여 왔다. RACE에서는 그동안 MBS 프로젝트를 수행하였으며, ACTS에서는 Magic WAND, MEDIAN, SAMBA, AWACS 프로젝트 등을 진행하고 있다. 이외에도 무선 ATM 관련 프로젝트로는 영국의 Olivetti Research Lab에서는 개발중인 RATM 프로젝트와 독일 정부가 지원하는 ATMmobil 프로젝트 등이 진행중에 있다.

##### 가. MBS와 SAMBA

MBS는 B-ISDN에서 제공되는 다양한 광대역 서비스들을 이동 사용자들에게도 그대로 제공하기 위한 새로운 시스템 개념이다. MBS는 무선 채널을 통해 이동 환경에서 각종 응용 서비스를 고정 ATM 망으로 투명하게 확장하고자 하며, 궁극적으로 이동 사용자에게 최대 150 Mbps 전송률까지의 서비스 제공을 목표로하고 있다(3).

RACE II에서는 개발하고자 하는 시스템의 이름을 따서 MBS 프로젝트를 추진하게 되었다(3). RACE II의

MBS 프로젝트에서는 60 GHz 대역에서 34 Mbps의 고속 전송률을 갖는 시연 시스템을 제작함으로써 MBS 개념에 대한 실현 가능성을 검증하는 것을 개발 목표로 하였다. 이 프로젝트에서는 MBS로 나아가기 위해 요구되는 시스템 개념 정립과 핵심 기술 개발에 중점을 두고 수행되었는데, 망 구조, 무선 인터페이스, 이동성 지원 관련 이슈들을 주로 연구하였다. 망 구조와 관련하여서는 광대역 이동 단말기에 고정 가입자와 동일한 성능과 기능을 제공할 수 있는 기능 참조 모델과 구성, 프로토콜 스택, B-ISDN과 MBS 간의 연동 기능 등을 연구하였다. 또한, MBS 프로젝트에서는 무선 전송을 위해 QAM 변조방식을 사용하고 ATM 셀을 무선 채널을 통하여 효율적으로 전송하기 위한 DSA++ (Dynamic Slot Allocation) 방식의 매체 접근 제어 프로토콜을 개발하였다. DSA++ 프로토콜은 매 프레임당 각 단말기의 우선권을 계산하여 각 단말기에 슬롯을 할당하는 우선권 기반의 스케줄링을 사용한다. 그리고, 무선 채널을 통한 신뢰성 있는 데이터 전송을 보장하기 위해 ASR-ARQ (Adaptive Selective Repeat Automatic Repeat Request) 방식에 의한 재전송을 수행하는 데이터 링크 제어 프로토콜을 사용한다. ASR-ARQ는 서비스에 따라 설정된 최대 허용 지연시간 내에서만 선택적으로 재전송을 하는 방식이다(13). 또한, 이동성을 지원하기 위해 ATM 셀 순서를 보장할 수 있는 망 지원 핸드오버

(Network Supported Handover) 기법을 제안하고 있는데, 이 방식에서는 멀티캐스트 전송과 전송 종료 식별 셀을 사용하여 셀 손실을 방지하고 순서를 보장한다.

현재는 RACE에서 추진되던 MBS 프로젝트는 종결된 상태이지만 후속 프로젝트로서 ACTS에서 SAMBA 프로젝트를 진행중에 있다. SAMBA에서는 MBS의 시연을 위해 40 GHz 대역에서 34 Mbps까지 전송률을 제공하는 플랫폼 개발을 목표로하고 있다(11). 시연을 위한 플랫폼은 그림 3과 같이 고정된 ATM 망에 접속되는 ATM 스위치와 기지국 제어기, 그리고 두 개의 기지국과 두 개의 이동국으로 구성되어 있다. 무선으로 접속되는 TV 카메라와 단말기를 이용하여 EXPO'98에서 원격의료에 대한 응용을 시연할 예정이다. SAMBA 프로젝트는 WAND나 MEDIAN 등의 ACTS의 다른 프로젝트들과 밀접한 관계를 유지하면서 진행되고 있는데, 이 프로젝트를 통하여 광대역 이동 셀룰라 망을 위한 핵심 기능들을 개발하고 검증함으로써 이를 표준화에 반영할 예정이다.

#### 나. Magic WAND

ACTS 프로젝트의 일환으로 추진되고 있는 Magic WAND에서는 ATM 망의 장점과 특성을 살릴 수 있는 무선 가입자 접속 시스템의 규격을 도출하고 이에 대한 실현 가능성을 검증할 위한 시연 프로토타입 개발을 목표로 하고 있다. 이 프로젝트를 통하여 개발되는 경험과 기

술은 ETSI (European Telecommunications Standards Institute) 표준화에 반영할 예정이다. 현재 WAND에서는 실내 환경에서 5 GHz 대역에서 25 Mbps의 속도로 전송할 수 있는 프로토타입 시스템을 구현하고 있으며, 아울러 향후 17 GHz 대역에서 50 Mbps 이상의 전송속도를 제공하는 방안에도 연구하고 있다(6).

WAND는 그림 4와 같이 고정 ATM에 무선 접속을 위하여 이동 단말기, 기지국, 제어 스테이션의 3가지 주요 구성 요소를 갖는다. 이동 단말기는 기지국과 5 GHz 주파수 대역에서 무선으로 접속하고, ATM 교환기에 연결된 제어 스테이션에서 단말기의 이동성을 지원한다.

WAND 시스템에서는 무선 채널에서  $10^{-3}$  이하의 비트 에러율을 보장하기 위해 데이터 링크 제어 프로토콜인 WDL (Wireless Data Link Control)을 사용하고, 연결 설정과 이동성 지원을 위해 확장된 Q.2931 시그널링 프로토콜을 사용한다. 또한, 분산된 이동 단말기의 다중 접속을 위해서 MASCARA (Mobile Access Scheme based on Contention And Reservation for ATM)라 불리는 매체 접근 제어 프로토콜을 사용하고 있는데, 이는 예약과 경쟁 방식을 결합한 방식으로 무선 채널에서 트래픽을 고려하여 타임 슬롯을 할당한다. WAND에서 제안한 Intra-switch lossless 핸드오버 기법에서는 동일한 교환기에 연결된 기지국간에 발생하는 핸드오버 과정 동안 셀의 순서 보장을 위하여 이동 단말기에서 ATM 셀을 버퍼링한다. 그리고, 데이터 채널을 통해 일반 ATM

그림 3. SAMBA의 시연 플랫폼 구성도

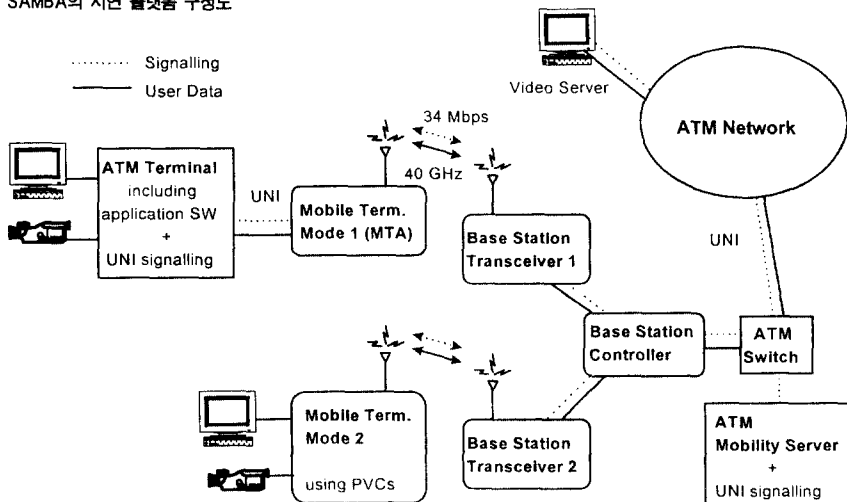
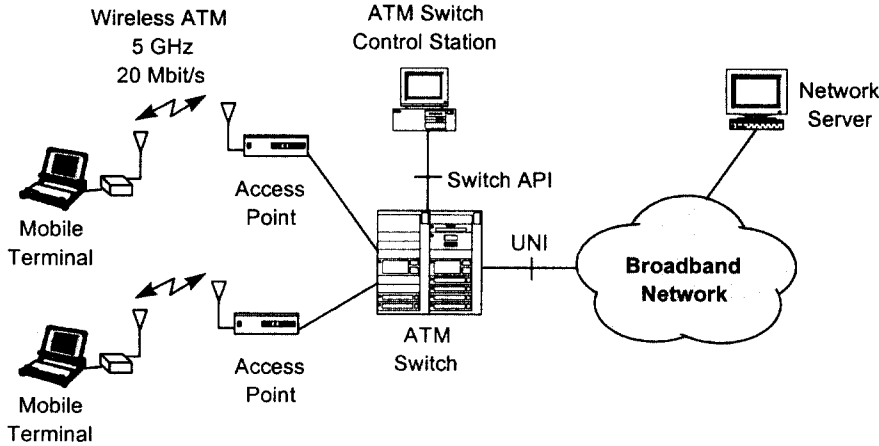


그림 4. Magic WAND 시스템 구성도



셀과 같이 전송되는 inband marker ATM 셀을 사용하여 손실 없는 순방향과 역방향 핸드오버 알고리즘을 제시하고 있다. WAND에서는 동일 망내에서의 핸드오버만을 구현할 예정이며, 망 간의 로밍은 전혀 고려하고 있지 않다.

다. MEDIAN

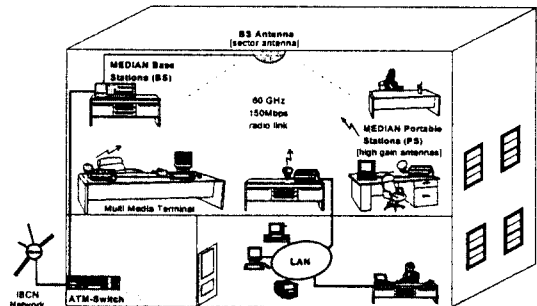
MEDIAN 역시 ACTS 프로젝트로서 60 GHz 대역에서 155 Mbps까지의 전송률로 B-ISDN과의 무선 접속을 위한 고속 무선 가입자 망을 개발하고 시연하는 것을 목표로 한다. MEDIAN은 주로 실내에서의 응용을 위해 개발되고 있는데, 1단계로 구현될 파일럿 시스템은 하나의 기지국과 양방향 150 Mbps 속도를 지원하는 두 개의 휴대용 스테이션으로 구성되어 있다. 이 프로젝트는 유럽 7개국에서 15개의 회사와 대학이 참여하여 95년 9월에 시작되었는데 99년 8월에 종료될 예정이다(5).

그림 5에서는 사무실 환경에서의 전형적인 MEDIAN의 응용 시나리오의 예를 보여 주고 있다. 이 그림에서 보는 바와 같이 멀티미디어 단말기가 접속된 휴대용 스테이션들이 위치한 사무실에는 보통 하나의 기지국이 설치되고, 천장에는 기지국에 연결된 안테나가 부착되게 된다.

MEDIAN 시스템에서는 변조를 위해 512 개의 부반송파를 사용하는 OFDM (Orthogonal Frequency Division Multiplexing) 방식을 채택하고 있다. 이 방식

을 사용하여 심볼 간의 적정 보호 구간을 설정함으로써 다중경로 페이딩에 의한 인접 심볼간 간섭을 제거할 수 있으며, 복잡한 채널 등화기에 의존하지 않고도 성능을 확보할 수 있는 장점이 있다. 또한, 이 시스템에서는 매체 접근 제어를 위해 TDMA (Time Division Multiple Access)에 기반한 ATDD (Adaptive Time Division Duplex) 방식을 사용하고 있다. ATDD 방식은 각 이동 단말기의 요구에 따라 동적으로 슬롯을 할당함으로써 34 Mbps에서 150 Mbps까지 다양한 데이터 전송률을 수용할 수 있다. 현재 개발되고 있는 MEDIAN 시스템은 고정된 멀티미디어 단말기의 B-ISDN에 대한 무선 접속만을 고려하고 있기 때문에, 핸드오프나 위치관리 등의 이동성 지원 기능은 전혀 고려되고 있지 않다.

그림 5. MEDIAN의 서비스 시나리오의 예



라. 기타 프로젝트

영국의 Olivetti Research Lab에서 수행중인 RATM 프로젝트에서는 기존의 ATM LAN을 확장하여 건물내의 장비들을 무선으로 연결하는 무선 ATM LAN 시스템의 개발을 목표로하고 있다. 현재 2.45 GHz 대역에서 10 Mbps의 전송률을 제공하는 프로토타입은 구현하였으며, 5.2 GHz 대역에서 25 Mbps의 전송률을 제공할 수 있는 새로운 프로토타입을 개발중에 있다(11).

이외에도 독일 정부에서는 1996년부터 4년 동안 ATM 기반의 멀티미디어 서비스를 제공하는 광대역 이동 통신 시스템을 개발하는 ATMMobil 프로젝트를 추진하고 있다. 이 프로젝트에서는 다양한 무선 환경에서 60 GHz까지의 주파수 대역에서 155 Mbps 이상의 전송속도를 목표로 하고 있다(13). 또한, 유럽 ACTS와 일본 NTT에서 공동으로 추진하고 있는 AWACS (Advanced Wireless ATM Communication Systems)에서는 19 GHz 대역에서 34 Mbps의 전송률로 B-ISDN 서비스를 무선 접속할 수 있는 시스템 개념과 시연 테스트베드의 개발을 목표로 하고 있다(14).

2. 미국

미국에서는 추진되고 있는 대표적인 무선 ATM 개발 관련 프로젝트로는 Bell Lab의 BAHAMA와 SWAN이 있으며, 이외에 캔사스 대학과 콜롬비아 대학 등에서도 독자적으로 무선 ATM 개발 프로젝트를 진행하고 있다.

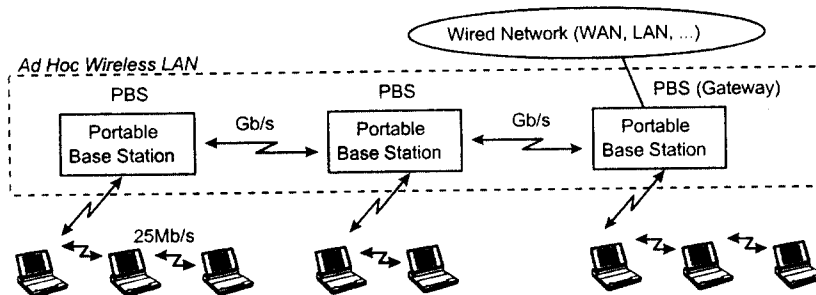
가. BAHAMA

BAHAMA는 Bell Lab에서 구현한 실내용 무선 ATM LAN 시스템이다. BAHAMA는 이동 컴퓨터를 가진 사용자들을 지원하기 위해 임의의 형태로 이동 기지국 (Portable Base Station: PBS)을 배치할 수 있는 ad-hoc 개념의 망으로, 인접한 이동 단말기 간에는 직접 접속할 수 있으며 그렇지 않은 경우는 PBS들로 구성된 백본망을 통해 접속이 가능하다(7).

BAHAMA 시스템의 기본 개념을 그림 6에서 보여주고 있다. 이동 기지국인 PBS들간에는 Gbps 전송률과 PBS와 이동 단말기간에는 25 Mbps의 전송률을 목표로 하고 있으나, 현재 프로토타입 시스템에서는 PBS간에 100 Mbps의 전송속도를 지원하고 있다.

매체 접근 제어 프로토콜로는 DQRUMA (Distributed Queueing Request Update Multiple Access) 방식을 제안하고, ARQ 및 FEC (Forward Error Correction)를 기반으로 해서 높은 신뢰성을 제공할 수 있는 무선 데이터 링크 계층을 채용했다. DQRUMA의 상향 링크에서는 슬롯 단위로 전송 요구와 지속적인 전송 여부를 표시하는 피기백 정보 및 데이터 영역으로 구분한다. 하향 링크에서는 전송 요구에 대한 접속 여부와 다음 슬롯에서 전송이 허가된 단말기 정보를 전송하며, 이러한 정보를 활용하여 기지국에서는 각 단말기별 상태 관리와 순서 결정 방법을 통해 슬롯 단위의 전송이 이루어질 수 있도록 한다. 또한, BAHAMA에서는 PBS 중심의 무선 ATM LAN 시스템을 위한 경로 확장에 의한 핸드오버 기법을 개발하고 있다. 셀 교환과 버퍼링 기능을 가진 모든 PBS들간에 가상 경로를 이용하여 사전에 가상 트리를 설정하고, 핸드

그림 6. BAHAMA 시스템의 구성도



오버 시 가상 트리 기반의 호밍 알고리즘(homing algorithm)에 의해 셀 순서와 QoS를 보장하도록 하고 있다. 호밍 알고리즘의 기본 개념은 이동한 단말기가 새로운 기지국을 통해 셀을 전송할 때 반드시 발신측 홈 기지국과 착신측 홈 기지국을 거치게 함으로써 셀의 순서를 보장한다. 또한, 위치관리를 위해 이동 단말기는 주기적으로 PBS에 위치를 등록하고, 브로드캐스트 기법을 사용하여 위치를 추적한다. 이 기법에서는 연결 설정 요청시 발신측 PBS가 모든 PBS에게 브로드캐스트 메시지를 전송하여 착신측 이동 단말기의 위치를 파악한다.

나. SWAN

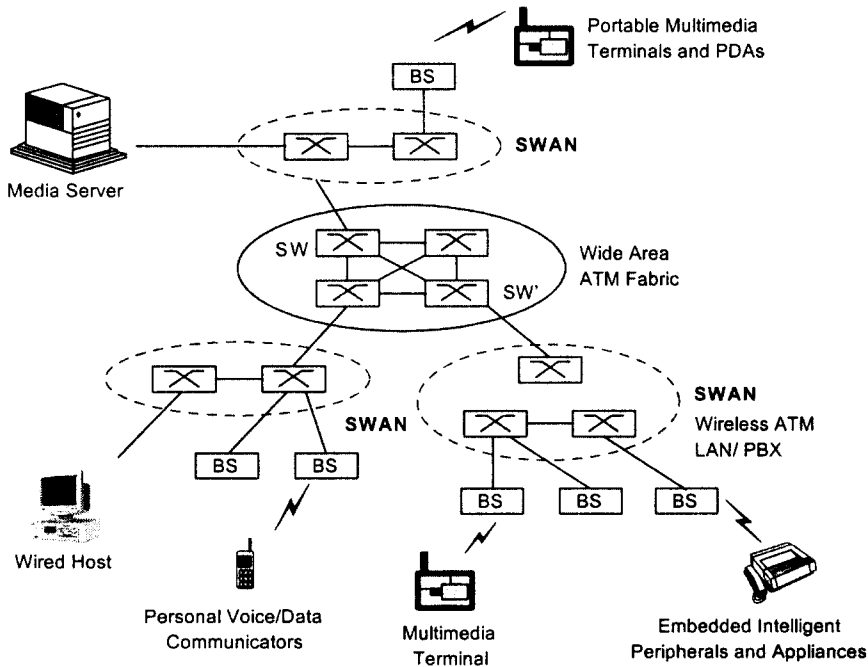
SWAN은 실내에서 무선 접속을 통한 멀티미디어 네트워크 컴퓨팅의 가능성을 시험하기 위한 실험용 무선 ATM LAN 시스템이다. SWAN에서는 방 정도 크기의 피코 셀 환경에서 PDA (Personal Digital Assistant), 랩탑 등의 휴대용 단말기를 가진 사용자가 유선 ATM 백본망을 통하여 멀티미디어 데이터를 액세스하는 도중에도 이

동이 가능하도록 한다. 현재 SWAN의 프로토타입 시스템에서는 2.4 GHz 대역을 사용하여 반이중 625 kbps 전송률을 구현하고 있다[8].

SWAN의 망 구성 모델은 그림 7에서와 같이 유선 ATM 백본망에 연결된 기지국과 무선으로 접속되는 이동 단말기들로 이루어져 있다. 기지국과 이동 단말기에는 무선 접속을 지원하기 위한 FAWN (Flexible Adapter for Wireless Networking)이라는 어댑터 카드가 내장되고, 이동성 지원을 위해서 Etherware라고 불리는 시스템 소프트웨어가 설치되어 있다.

SWAN에서는 토큰 패싱에 의한 매체 접근 제어와 SDLC (Synchronous Data Link Control) 데이터 링크 제어 프로토콜을 사용하고 있다. 또한, SWAN에서는 핸드오버를 위해 VC 재라우팅 프로토콜을 사용하고 있다. 이 프로토콜에서는 전체 망을 핸드오버를 위한 지역 도메인(local domain)으로 구역화하고, 지역 도메인 내에서의 핸드오버는 경로확장(path extension)을 통하여 신속하게 VC 경로를 재설정하고 루프가 발생할 경우는 이를 제거한다. 그리고, 지역 도메인을 벗어나는 핸드오

그림 7. SWAN의 망 구성도



버 시에는 망의 효율을 향상시키기 위해 최적화 과정을 통해 부분적으로 경로를 재구성하는 방법을 사용하고 있다.

다. 기타 프로젝트

캔사스 대학교의 RDRN (Rapidly Deployable Radio Network) 프로젝트에서는 ATM 기반의 원거리 점대점 무선 통신을 지원하는 무선 ATM 시스템을 구현하였다. RDRN에서는 단말기의 위치 이동이 빈번하게 일어나는 환경에서 회선 용량의 변화나 장애 등에 따라 자동적으로 망 구성 변경을 지원하기 위하여 VNC (Virtual Network Configuration) 알고리즘을 사용하고, GPS (Global Positioning System)를 이용하여 이동 단말기의 위치 정보를 획득한다. 이 시스템에서는 무선으로 데이터를 전송하기 위해 adaptive HDLC, ATM, AAL5, IP over ATM, Mobile IP와 TCP/UDP 프로토콜을 사용하고, 연결 설정을 위해 Q.2931을 이용하고 있다(15).

이외에도 콜롬비아 대학교에서는 xbind와 CORBA 기반에서 ATM QoS를 보장하는 미들웨어 플랫폼인 Mobiware를 구현하였다. Mobiware는 핸드오프 과정에서 anchor 포인트에서 QoS를 재협상하는 새로운 핸드오버 기법을 제시하고 있다(16).

3. 일본

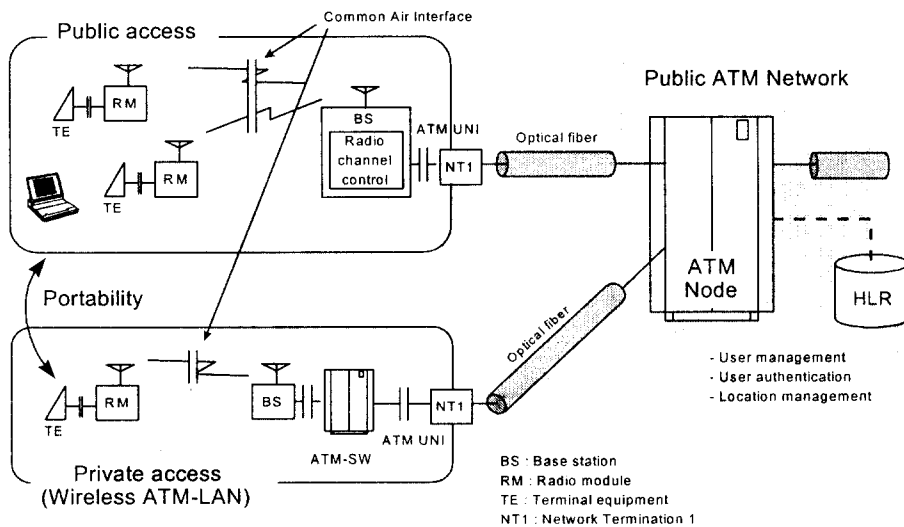
현재 일본이 추진하고 있는 대표적인 무선 ATM 관련 프로젝트로는 NTT의 AWA와 NEC USA의 WATMnet 등이 있다. 일본은 10 GHz 이하에서는 신규로 할당할 주파수가 없기 때문에 무선 ATM을 위하여 앞으로 10 GHz 이상의 주파수 대역을 사용할 것으로 예상된다.

가. AWA

NTT에서 연구중인 AWA는 LAN뿐만 아니라 공중망인 WAN 환경에서도 무선으로 ATM 망을 접속할 수 있는 시스템 개발을 목표로 한다. AWA 시스템은 마이크로 셀 및 피코 셀 환경에서 제한된 이동성을 제공하면서 3-30 GHz의 SHF 대역에서 사용자 당 10 Mbps의 전송률을 제공할 예정이다(9). 그림 8은 구현하고자 하는 이러한 AWA 시스템의 기본 개념을 설명하고 있다.

AWA 시스템의 무선 인터페이스를 위한 물리계층에서는 QPSK 변조방식을 사용하고 있으며, ATM 헤더의 비트 오류에 의한 셀 손실을 줄이기 위하여 2단계 FEC(Forward Error Correction) 방식을 채택하고 있다. 이 방식은 표준 ATM 셀 헤더의 HEC (Header Error Control) 비트들을 제거하는 대신에 헤더 부분에 대한 FEC-1을 추가하고, 페

그림 8. AWA 시스템 구성도





이로드 부분에 대한 FEC-2를 추가한다. AWA 시스템에서는 매체 접근 제어를 위해 중앙 제어형의 동적 예약 방식인 DCA (Dynamic Channel Assignment) 프로토콜을 사용하며, 데이터 링크 제어를 위해서는 타임 스탬프를 이용한 ATM 셀의 투명한 전달과 선택적 재전송에 의한 ARQ 방식이 고려되고 있다. 그리고, 현재 구현된 프로토타입에서는 핸드오버와 위치관리 등의 이동성 관리 기능을 지원하지 않으나 추후 연구할 예정이다(9).

#### 나. WATMnet

NEC USA의 C&C Research Lab에서 개발한 WATMnet은 2.4 GHz의 ISM 대역에서 8 Mbps 전송률을 갖는 마이크로 셀룰라 구조의 무선 ATM 시스템이다. 현재 QoS가 제어되는 ATM 서비스를 25 Mbps 이상의 전송률로 제공하는 것을 목표로 연구가 진행되고 있다(10).

현재 구현되고 있는 WATMnet 프로토타입 시스템의 하드웨어 및 소프트웨어 구조는 그림 9와 같다. 이 그림에서 보는 바와 같이 WATMnet 프로토타입은 이동 단말기, 기지국 및 ATM 교환기로 이루어져 있다. 이동 단말기는 랩탑 PC에다가 LINUX를 운영체제로 사용하고, ATM SAR, AAL, 시그널링 등의 소프트웨어를 탑재한다. 기지국은 이동성을 지원하고 지역 ATM 교환기와 광케이블로 연결되며, 실시간 운영체제인 pSOS에서 동작하는 일반 ATM 인터페이스 카드와 WATMnet 인터페이스 카드를 사용한다. 그리고, 이동 단말기와 기지국 및 교환기 등은 모두 SVC (Switched Virtual Connection) 제어 기능과 핸드오버 등의 이동성 관리를 위한 Q.2931+를

포함하고 있다.

WATMnet에서는 무선 전송을 위해 QPSK 변조방식을 사용하고 있으며, 동적 TDMA/TDD 방식에 기반한 매체 접근 제어 프로토콜을 사용하여 모든 ATM 트래픽 (CBR, VBR, ABR, UBR)을 지원한다. 그리고, 데이터 링크 제어는 무선 채널 상에서 손상된 ATM 셀에 대해 재전송을 함으로써 무선 구간에 대한 성능을 향상시키고 있다. 또한, 단말기의 이동성을 지원하기 위하여 HOS (HandOver Switch) 기반의 핸드오버 방식과 호 설정과 위치 파악 과정이 통합된 새로운 위치관리 기법을 제시하고 있다(10).

지금까지 고찰한 대표적인 무선 ATM 관련 프로젝트들에서 개발되고 있는 시스템들을 주파수 대역, 전송속도, 변복조 방식 등의 물리계층 특징과 매체 접근 제어, 데이터 링크제어, 핸드오프, 위치관리 등의 관점에서 비교하면 표 1과 같이 요약할 수 있다.

## IV. 결론

본 고에서는 현재 유럽, 미국, 일본 등지에서 진행중인 무선 ATM 구현 사례를 소개하고, 개발중인 시스템을 기본 구조, 무선 접속, 이동성 관리 기술 등의 측면에서 비교 분석하였다. 이를 위해 먼저 유럽의 RACE 프로그램에서 수행한 MBS, ACTS 프로그램에서 진행중인 SAMBA, Magic WAND와 MEDIAN 프로젝트 등을 중심으로 고찰하였다. 또한, 미국의 Bell Lab에서 개발하고 있는 BAHAMA와 SWAN 프로젝트, 일본 NTT의 AWA, NEC의 WATMnet, 영국 Olivetti Research Lab의 RATM 등에 대하여도 살펴 보았다.

본 고에서 고찰한 바와 같이 무선 ATM 프로토타입 시스템들은 대부분 실내 환경에서의 무선 LAN용이나 B-ISDN에 대한 무선 접속 시스템으로 개발되고 있다. 현재 수행중인 대부분의 무선 ATM 프로젝트들은 관련 핵심 기술들의 개발과 이에 대한 검증 차원에서 진행되고 있으며, 프로젝트 수행을 통해서 얻어지는 경험과 기술들은 ATM 포럼이나 ETSI 등을 통해 표준화에 반영되리라 예

그림9. WATMnet의 시스템 구조

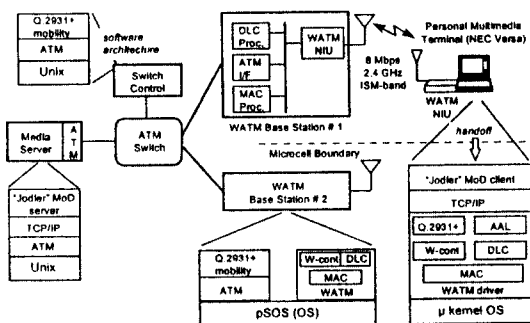


표 1. 무선 ATM 관련 프로젝트의 특징 비교

Project	Sponsor	Objective	Environment	PHY	MAC	DLC	Handoff scheme	Location management scheme
Magic WAND	ACTS Project	Wireless ATM Network Demonstrator	Indoors	20Mbps @5GHz, 50Mbps @17GHz, OFDM (16 carriers)	TDMA/TDD, MASCARA	Wireless DLC for error control	Intra-switch lossless handover scheme	N/A
MEDIAN	ACTS Project	Wireless Broadband CPN/LAN	Indoors	34 & 155Mbps @60GHz, Coded-OFDM (512 carriers)	TDMA/TDD with adaptive TDD	N/A	N/A	N/A
MBS	RACE II Project	Mobile Broadband System	Indoors/Outdoors	34Mbps@60GHz and 40GHz, QAM	TDMA/FDD, DSA++	ASR-ARQ	Network supported handover mechanism	N/A
RATM	Olivetti Research Lab	Radio ATM	Indoors	10Mbps @2.4GHz (prototype), 25Mbps @5.2GHz, QPSK	TDMA/TDD, Distributed reservation MAC	ARQ support	Anchor switch handover scheme	Location Registers-like scheme with tunneling
BAHAMA	Bell Lab	Broadband Adaptive Homing ATM Architecture	Indoors	PBS-PBS: >100Mbps PBS-MT: 25Mbps, OFDM	TDMA/TDD, DQRUMA	N/A	Homing algorithm	Broadcast scheme
SWAN	Bell Lab	Seamless Wireless ATM Networks	Indoors	625kbps @2.4GHz, FHSS modem	TDMA/TDD, Token passing MAC	SDLC	VC rerouting algorithm	N/A
WATMnet	NEC USA C&C	Prototype Wireless ATM System	Indoors/Outdoors	8Mbps @2.4GHz (prototype) 25Mbps @2.4GHz, QPSK	Dynamic TDMA with centralized control and S-ALOHA for control signals	Retransmission of lost cells	Handoff switch based scheme	Integrated with call setup procedure
AWA	NTT	ATM Wireless Access	Indoors/Outdoors	80Mbps @25GHz (prototype), QPSK	TDMA/TDD, DCA	Selective repeat based ARQ with QoS support	N/A	N/A

MASCARA (Mobile Access Scheme based on Contention And Reservation for ATM)

DQRUMA (Distributed Queueing Request Update Multiple Access)

DSA++ (Dynamic Slot Allocation), DCA (Dynamic Channel Assignment)

측된다. ATM 포럼에서는 1998년 말까지 무선 ATM 규격 완료의 목표로 현재 표준화를 진행중에 있는데, 2000년대 초에는 이들 규격을 만족하는 무선 ATM이 상용화

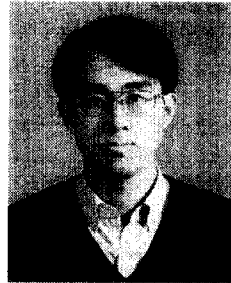
되리라 예상되며 초기에는 주로 무선 LAN 분야에 응용되리라 전망된다.

## 참고 문헌

- (1) K. Rauhala, "Baseline Text for Wireless ATM Specifications," ATM Forum BTD-WATM-01.05, Nov. 1997.
- (2) 강충구, 조유제, 김용진, "무선 ATM 망 표준화 동향 및 요소 기술 분석," Telecommunication Review, 제7권 4호, pp. 407-430, 1997
- (3) RACE II Project MBS (R2067),  
<http://www.comnets.rwth-aachen.de/project/mbs/>
- (4) Manuel Disnis et al., "SAMBA: a Step to Bring MBS to the People," <http://hostria.cet.pt/samba/General/GeneralDocuments.htm>
- (5) Corrado Ciotti, "ACTS MEDIAN - Wireless Broadband CPN/LAN for Professional and Residential Multimedia Applications," in Proc. of Wireless ATM Workshop, Espoo, Finland, Sep. 1996.
- (6) Jouni Mikkonen, "The Magic WAND: Overview," in Proc. of Wireless ATM Workshop, Espoo, Finland, Sep. 1996.
- (7) K. Y. Eng et al., "BAHAMA: A Broadband Ad-hoc Wireless ATM Local Area Network," in Proc. of ICC95, pp. 1216~1223, June. 1995.
- (8) P. Agrawal et al., "SWAN : A Mobile Multimedia Wireless Network," IEEE Personal Communications, pp. 18~33, Apr. 1996.
- (9) Masahiro Umehira et al., "ATM Wireless Access for Mobile Multimedia: Concept and Architecture," IEEE Personal Communications, pp.39- 48, Oct. 1996.
- (10) D. Raychaudhuri et al., "WATMnet: A Prototype Wireless ATM System for Multimedia Personal Communication," IEEE Journal on Selected Areas in Communications, Vol. 15, No. 1, Jan. 1997.
- (11) J. Porter et al., "The ORL Radio ATM System, Architecture and Implementation," Tech. Report, ORL 96-5, Olivetti Research Ltd., 1996.
- (12) Broadband Mobile Communication for Multimedia on ATM-Basis (ATMmobil), <http://www.kp.dlr.de/IT-KT/atm-eng2.htm>
- (13) Diemar Petras, Andreas Hettich, "Performance Evaluation of the ASR-ARQ Protocol for Wireless ATM," <http://www.comnets.rwth-aachen.de/~petras>.
- (14) K. Pahlavantz, "Wideband Local Access: Wireless LAN and Wireless ATM," IEEE Communication

Magazine, Nov. 1997.

- (15) S. F. Bush "A Control and Management Network for Wireless ATM Systems," Journal of Wireless Networks, vol. 1, No. 6, Aug. 1997.
- (16) A. T. Compbell, "Supporting QoS Controlled Handoff in Mobilware," 6th WINLAB Workshop on Third Generation Wireless Information Networks, Mar. 1997.



김도현

- 1988. 2 : 경북대학교 전자공학과 학사
- 1990. 2 : 경북대학교 전자공학과 석사
- 1995. 3 ~ 현재 : 경북대학교 전자공학과 박사과정
- 1990. 3 ~ 1995. 3 : 국방과학연구소 연구원
- 1995. 4 ~ 현재 : 경북전문대학 정보통신과 전임강사



조유제

- 1982. 2 : 서울대학교 전자공학과 학사
- 1983. 8 : 한국과학기술원 전기 및 전자공학과 석사
- 1988. 8 : 한국과학기술원 전기 및 전자공학과 박사
- 1989. 3 ~ 현재 : 경북대학교 전자전기공학부 부교수
- 1992. 8 ~ 1994. 1 : Univ. of Toronto, 객원교수