

남산과 광릉 활엽수림지역의 날개응애류(Acari: Oribatida) 종 구성

정철의 · 이준호* · 배운환** · 최성식***

(오레곤주립대학교 곤충학과, *서울대학교 응용생물화학부, **대진대학교 생물학과,

***원광대학교 생명자원과학대학)

Diversity of Oribatid Mites(Acari: Oribatida) in Namsan and Kwangreung Deciduous Forests

Jung, Chul-Eui · Joon-Ho Lee* · Yun-Hwan Bae** · Seong-Sik Choi***

(Dept. of Entomology, Oregon state University, *Division of Applied Biology and Chemistry, Seoul National University, **Department of Biology, Daejin University,

***College of Life Science and Natural Resources, Wonkwang University)

ABSTRACT

This study was conducted to analyze oribatid mites communities in deciduous forests in Namsan and Kwangreung on which different levels of environmental stresses might press, and to select potential candidate of biological indicator species.

In overall, pH was lower in soil than in litter layer. Also soil pH, total nitrate content and soluble sulfate content were significantly higher in Namsan than in Kwangreung($p < 0.05$). The flora in Namsan and Kwangreung deciduous forests were dominated by *Quercus mongolica*, and *Carpinus laxiflora*, respectively. It indicated that Namsan was in the lower stage of the floral succession.

The number of species of oribatid mites was significantly higher in Kwangreung(39 families, 65 genera and 114 species) than in Namsan(32 families, 53 genera and 89 species)($p < 0.05$). Common species found in two regions were 77 species. Mean density of oribatid mites was 1.8 times higher in Kwangreung than in Namsan and this difference came mainly from litter layer.

Among correlation analyses between environmental factors and oribatid mites density and species number, only density was negatively correlated with fresh litter depth in Namsan litter layer($r = -0.89$, $p < 0.05$). The pH which was considered to affect distribution of oribatid mites didn't show significant results.

Key Words : Namsan, Kwangreung, Deciduous forest, Oribatid mites, Diversity, Environmental factors

서론

산림생태계를 구성하고 있는 생물상은 매우 다양한 영양단계에 복잡한 먹이사슬로 구성되어 있으며(Hasset과 Banwart, 1992) 이들의 시간적, 공간적 분포와 활동 역시 매우 복잡하게 얽혀 있다. 이중 토양과 부엽층에 서식하는 토양절지동물은 대부분이 유기물의 분해과정에 참여하는 부식연쇄계열에 속한다. 날개응애류는 토양절지동물 전체 개체수의 20~60%를 차지하며 유기물 분해과정에 직접 관여하기도 하나 그 영향은 그리 크지 않고 간접적인 영향이 더 크다(Butcher등, 1971; Mitchel와 Parkinson, 1976). 날개응애류의 유기물 분해과정에 직접관여 형식은 날개응애류중 고등식물의 유기체를 먹이로 하는 종들에 의하여 유기체가 잘게 부수거나 섭식과 배설 등을 통하여 낙엽을 분해하고 유기체의 표면적을 넓혀준다. 하지만 곰팡이 등의 미생물을 먹이로 하는 종들은 노화된 균사체들을 잘라줌으로써 미생물의 활력을 증진시키고 포자를 퍼뜨려 준다. 이를 통하여 mycostasis나 bacteriostasis를 방지시켜주고 유기물의 화학적 성질을 바꿔줌으로써 일차분해자인 미생물의 활동에 의한 유기물 분해를 가속화 시키는 간접적인 영향이 더 크다.

이러한 토양동물은 높은 종다양도와 생태계내의 기능에도 불구하고 관심이 매우 적었다. 또한 산림내의 서식처의 높은 이질성, 토양구조, 식생, 기후, 강수량 등의 미환경에 의하여 생물의 기능과 군집의 형성이 영향을 받기 때문에 분석에 많은 어려움을 주기도 한다. 그래서 대부분의 토양동물관련 연구는 분류학적인 연구가 주를 이루어 왔으나 최근들어 토양절지동물에 대한 정량적 연구의 필요성이 급증하면서 이 분야에 대한 연구가 조금씩 이루어 지고 있다.

본 연구는 지리적으로 매우 인접해 있으면서도 인간의 간섭정도가 다른, 서울시 중심부에 고립되어 있는 생태계인 남산과 자연생태계에 가깝다고 고려되는 경기도 포천군 소재 광릉시험림을 대상으로 인간의 간섭의 정도에 의한 생태계 입지환경의 변화 상태를 비교 분석하여 이러한 스트레스가 날개응애류 종구성 및 밀도등에 어떠한 영향을 주

고 있는지를 파악하고자 실시되었다.

재료 및 방법

조사지 선정 및 조사시기

서울시 중구에 속하는 남산은 도심지 한가운데서 인간의 활동에 의한 심한 간섭을 받고 있는 지역으로 북위 37° 32', 동경 126° 58'에 위치한다. 조사지는 남산타워를 기준으로 동북사면 신갈나무, 팔배나무, 당단풍이 우점인 지역을 선정하였다(그림 1).

경기도 포천군에 속한 광릉 시험림은 북위 37° 45', 동경 127° 10'에 위치하며 소리봉을 기준으로 남동사면에 위치한 45임반 천연활엽수림을 조사대상지로 선정하였고 조사지의 식생은 서어나무, 갈참나무, 굴참나무, 당단풍이 주요 수종을 차지하고 있다(그림 1).

조사지내에서 우점 수종의 수고를 기준으로 한 정방형 20×20m의 방형구를 남산과 광릉에 각 6개를 설정하여 조사구로 삼았다.

1993년 5월부터 1994년 10월까지 봄, 여름, 가을에 총 6회에 걸쳐 조사하였다.

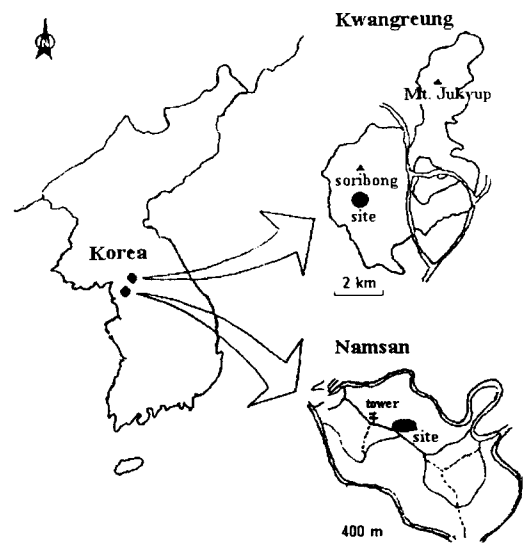


Fig. 1. Map of sampling sites in Namsan and Kwangreung study areas.

입지 환경 및 토양동물 조사

조사지의 입지 환경 조사는 가밀도(Bulk density), 유기물 함량, 토양 및 강우산도(pH), 부엽층의 두께, 토양수분함량, 토성, 식생조사, 월평균 강우량 및 온도에 대한 자료를 측정또는 인용하였는데, 정(1996)에 방법들이 상술되어 있다.

토양절지동물의 채집은 부엽층과 토양을 별도로 채집하였다. 부엽의 범위는 떨어진 낙엽부터 썩기 시작하여 흙이 나오기 전까지의 깊이로 하였고, 토양은 부엽을 완전히 걷어내고 채집하였다. 각 조사구에서 1×1m의 기본 방형구 내에서 부엽층은 약 300ml 정도를, 토양층은 지름 5cm 높이 5cm의 원통형 토양채취기로 각 방형구의 네 모서리와 중앙부위를 취하여 하나의 단위로 하여 각 조사구에서 3반복 실시하였다. 그리고 1994년에는 토양층을 2.5cm 기준으로 두 층으로 나누어 조사하였다.

부엽과 토양시료에서 절지동물을 추출하기 위해 Berlese & Tullgren funnel (Mcfadyen, 1962 ; Edwards, 1991 ; Gorny와 Grum, 1993)을 모사, 제작하여 사용 하였다. 추출시간은 최소한 24시간에서 48시간 정도로 했고(Edwards와 Fletcher, 1971 ; Edwards, 1991), 추출된 토양절지동물은 70% 에탄올에 보관하였다(Wallwork, 1970). 토양절지동물을 먼저 해부현미경(×20)하에서 토양절지동물 대분류를 하였고, 이후 날개응애는 각 개체별로 전 개체를 슬라이드 표본으로 제작하여 광학현미경(×400)하에서 분류, 동정을 실시하였으며 종이 불분명한 것은 속명에 번호를 달아 분류하였다. 표본은 서울대학교 곤충생태학연구실에 보관되어 있다.

자료 분석

입지 환경 분석은 각 항목별로 남산과 광릉조사기간에 t-test를 통해 비교하였고 식생조사 결과는 유사도 지수를 바탕으로 하여 군락 분석하였다(SAS, 1987 ; Snedecor와 Cochran, 1989 ; Cody와 Smith, 1991 ; 조, 1993). 또한 날개응애류의 종 구성과 밀도에 대한 분석 및 이들과 입지환경과의 상관분석도 실시하였다.

결과 및 고찰

입지환경 분석

남산과 광릉 생태계는 여러 가지 환경 도태압을 달리 받고 있다. 그러한 영향을 정확히 파악하고자 토양과 부엽층의 산도(pH), 산성비, 유기물 함량, 부엽층의 두께, 강수량, 지상부 온도변화를 측정하였다. 조사지는 갈색 적윤 산림 토양지대로 토성은 사질 양토인 지역으로 나타났으나 남산의 5번과 6번 조사구는 모래의 조성이 많아 사질토양으로 나타났다. 산도(pH)에 있어 부엽층이 토양층에 비하여 높게 나타났고 남산지역이 광릉보다 낮은 산도(pH)를 보였다. 특히 토양층에서 유의차 있게($P<0.05$) 남산 조사지에서 낮게 나타났으며 부엽층에서는 조사구간의 변이가 크게 나타났다. 이는 남산관리사무소(1993)와 과학기술처(1995)의 보고와 일치하며 산성화에 대한 스트레스가 남산지역에 심하게 나타나고 있음을 보였다. 이러한 영향은 전질소 함량과 수용성유황함량에서도 비슷한 경향을 보여 자동차 배기가스에 의한 질소 산화물(과학기술처, 1995), 대기오염원 중 산성비의 주 요인인 황(유, 1994)에 대한 스트레스를 많이 받고 있음을 알 수 있다. 또한 전질소 함량은 미생물상 및 동물상에 매우 강력한 제한요인이 되는 점(Blair 등, 1990)을 고려하여 앞으로 더 연구가 필요하다고 할 수 있다. 조사기간동안 조사된 강우산도(pH)는 두 지역이 거의 비슷하게 나타났다. 토양내의 유기물 함량은 남산과 광릉에서 유의차는 보이지 않았으나 남산지역이 조금 높게 나타났다. 토양의 수분 함량은 20~37.5 % 범위를 보였는데 한 계절에 걸쳐서 조사되었지만 남산지역이 더 습한 환경이며 조사구간 편차가 크게 나타났다. 토양의 가비중은 1~1.4 mg/m² 정도로 나타나 두 조사지간 차이를 발견할 수 없었다. 산림의 일차생산성과 분해에 관한 가장 손쉬운 정보를 알기 위한 부엽층의 두께 조사 결과, 신선한 낙엽층(L layer)은 광릉이 높게 나타났으며, 분해가 진행중인 발효층(F layer)은 남산이 높게 나타났으나 유의차는 보이지 않았다($P<0.05$). 대기오염과 자동차배기가스, 산성비의 피해를 간접적으

로 나타낼 수 있는 인자인 전질소 함량과 수용성 유황함량 조사 결과, 남산지역이 광릉 지역보다 모두 높게 나타났다. 특히 수용성 유황함량은 부엽층에서 지역간 유의성을 보였다($P < 0.05$) (표 1).

Table 1. Environmental data in Namsan and Kwangreung deciduous forests study areas in 1996

Factors		Namsan (Mean ± S.E.)	Kwangreung (Mean ± S.E.)
Soil texture		SL	SL
pH	Litter	5.049 ± 0.135	5.214 ± 0.056
	Soil	4.423 ± 0.08 5.24 ± 0.14	4.824 ± 0.056* 5.48 ± 0.19
pH	Acid rain ^a	8.895 ± 0.427	8.470 ± 0.420
Organic matters(%)			
Moisture content(%)	Soil	28.825 ± 8.489	20.938 ± 0.957
Bulk density(mg/ml)	Soil	1.054 ± 0.042	1.324 ± 0.118
Depth(cm)	L layer	3.998 ± 1.833	5.143 ± 1.000
	F layer	2.708 ± 1.112	2.188 ± 0.691
	L+F	6.706 ± 0.645	7.331 ± 1.476
Total nitrate(%) ^b	Litter	0.751 ± 0.049	0.643 ± 0.058
	Soil	0.258 ± 0.019	0.245 ± 0.028
Soluble sulfate(%) ^b (ppm.)	Litter	0.165 ± 0.018	0.096 ± 0.008*
	Soil	132.67 ± 44.37	129.92 ± 12.35

t-test : *p<0.05.

^a Source (Dept. Environment, 1994)

^b Source (Ins. Forestry, 1995)

두 조사지역의 식생 조사 결과(표 2, 3) 남산에는 신갈나무(*Quercus mongolica*), 팔배나무(*Sorbus alnifolia*) 그리고 당단풍(*Acer pseudo-sieboldianum*)이 교목층에 우점을 차지하고 광릉지역은 서어나무(*Carpinus laxiflora*), 갈참나무(*Quercus aliena*), 굴참나무(*Quercus variabilis*)가 교목층 우점수종을 이루고 있다. 관목층은 남산지역에 비하여 광릉이 훨씬 밀도가 높게 나타났고 남산에는 당단풍(*Acer pseudo-sieboldianum*), 개웃나무(*Rhus trichocarpa*), 진달래(*Rhododendron nucronulatum*), 팔배나무(*Sorbus alnifolia*), 덜꿩나무

Table 2. List of tall-tree species in study area in Namsan and Kwangreung deciduous forests

species name	plot	Namsan						Kwangreung					
	1	2	3	4	5	6	1	2	3	4	5	6	
<i>Acer</i>													
<i>pseudo-sieboldianum</i>	1 ^a		12	2									
<i>Alnus hirsuta</i>				2	1								
<i>Carpinus laxiflora</i>							2	10	3	11	9	9	
<i>Castanea crenata</i>										1			
<i>Cornus macrophylla</i>											1	1	
<i>Fraxinus rhynchophylla</i>	2		1										
<i>Kalpanax pictus</i>													1
<i>Maackia amurensis</i>		4		1	1								
<i>Pinus densiflora</i>		1				7							
<i>Prunus sargentii</i>	5												
<i>Robinia pseudo-acacia</i>					1								
<i>Quercus acutissima</i>			1					1					
<i>Quercus aliena</i>							8	9	5	16	20	12	
<i>Quercus mongolica</i>	15	4	12	13	17	13			15			3	
<i>Quercus serrata</i>													1
<i>Quercus variabilis</i>								15	18	15	3	8	6
<i>Sorbus alnifolia</i>	4	2	5	6	4						1	1	
<i>Styrax japonica</i>			1	3		1	2			1			
<i>Styrax obassia</i>								1					

^a numbers per plot.

무(*Viburnum erosum*) 등이 주로 분포한 반면에 광릉 조사지에는 남산에 주로 분포하고 있는 종들이외에 참회나무(*Euonymus oxyphyllus*), 서어나무(*Carpinus laxiflora*), 생강나무(*Lindera obtusiloba*) 등이 조사되었다.

교목층을 이루는 식생은 남산과 광릉이 참나무가 주를 이루고 있다는 공통점이 있는 반면 구성종이나 밀도는 서로 달랐으며 서어나무는 남산 지역에서는 전혀 조사되지 않았다. 관목층은 광릉 조사지에서 훨씬 다양하게 나타났다. 온대활엽수림지역의 일반적인 식생 천이계열을 소나무-참나무-서어나무로 볼 때(강과 오, 1982) 남산지역에서는 서어나무가 전혀 조사되지 않아 어떤 원인에 의해 식물군집의 발달이 방해받고 있거나 지체되고 있다고 볼 수 있다.

이러한 두 지역의 식생조사 결과를 조사구간에 Sorenson 유사도 지수(CS)를 이용하여 평균 연결법으로 군락분석을(Cody와 Smith, 1991 ; 조,

Table 3. List of shrub species in study area in Namsan and Kwangreungdeciduous forests

speciesname	plot	Namsan						Kwangreung					
		1	2	3	4	5	6	1	2	3	4	5	6
<i>Acer pseudo-sieboldianum</i>		○ ^a	○	○		○		○	○	○	○	○	○
<i>Aralia elata</i>												○	
<i>Callicarpa japonica</i>						○		○	○				○
<i>Carpinus cordata</i>								○			○		○
<i>Carpinus laxiflora</i>								○	○	○		○	○
<i>Celastrus orbiculatus</i>						○							
<i>Cornus macrophylla</i>													○
<i>Cornus controversa</i>												○	
<i>Cornus macrophylla</i>								○					
<i>Corylus heterophylla</i> var. <i>thunbergi</i>								○				○	○
<i>Euonymus oxyphyllus</i>			○		○			○	○	○	○	○	○
<i>Fraxinus rhynchophylla</i>		○								○	○		○
<i>Juniperus rigida</i>												○	
<i>Kalopanax pictus</i>				○				○			○		
<i>Lespedeza maximowiczii</i>		○	○						○	○			
<i>Lindera obtusiloba</i>					○	○		○		○	○	○	○
<i>Maackia amurensis</i>						○							○
<i>Pinus koraiensis</i>								○		○	○	○	
<i>Prunus sargentii</i>								○	○				
<i>Quercus aliena</i>		○	○										
<i>Quercus mongolica</i>				○	○								○
<i>Robinia pseudo-acacia</i>						○	○						
<i>Rhododendron mucronulatum</i>		○			○	○	○			○			○
<i>Rhus trichocarpa</i>		○		○	○		○	○	○	○	○	○	○
<i>Rosa mutiflora</i>											○		
<i>Rubus parvifolius</i>											○		
<i>Smilax china</i>								○	○				
<i>Smilax sieboldii</i>											○		
<i>Sorbus alnifolia</i>		○		○	○	○	○	○	○	○		○	
<i>Stephanandra incisa</i>		○			○	○					○	○	○
<i>Styrax japonica</i>				○	○		○	○		○	○		
<i>Styrax obassia</i>								○	○	○			
<i>Symplocos chinensis</i>								○					
for. <i>pilosa</i>		○		○		○		○		○	○	○	○
<i>Viburnum erosum</i>		○	○	○	○	○	○	○	○	○	○	○	○
<i>Vitis amurensis</i>								○			○	○	

^a means presence.

1993) 하였다. 그 결과를 dendrogram으로 나타내었다. 조사구별로 군락을 만들었을 때 남산과 광릉 조사구간에 식생 구조는 서로 비슷하였고 조사기간에 혼재 현상을 보였다(그림 2).

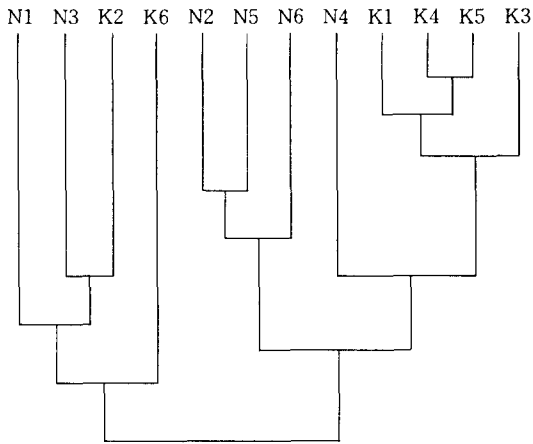


Fig. 2. A dendrogram of floral similarity(CS) of study plots in Namsan(N1, ..., N6) and Kwangreung(K1, ..., K6) deciduous forests based on tall-tree and shrub plant species.

이러한 조사결과를 통해 볼 때, 광릉지역이 일차 생산성이 높고 낙엽의 분해정도도 빠른 것으로 나타났으며 대기오염과 산성화 정도는 남산 생태계에 더 많은 스트레스를 주고있음을 알 수 있다.

종 구성, 종수 및 서식 밀도

표 4와 5는 남산과 광릉 활엽수림에서 조사된 날개응애류의 종구성이다. 조사 기간 중에 조사된 날개응애류는 남산에서 32과 53속 89종, 5194개체였고, 광릉에서는 40과 67속 114종, 7856개체로 종수와 개체수에서 유의하게 광릉에서 높게 나타났다(표 6, 7). 이 중에 공통적으로 조사된 종은 모두 77종, 남산에서만 조사된 종은 12종, 광릉에서만 조사된 종은 37종으로 나타났다. 박(1995)은 남산 침엽수림지역에서 33과 52속 74종, 광릉침엽수림지역에서 41과 71속 103종을 보고하였으며 최(1984)는 광릉지역의 천연활엽수림지역에서 101종을 보고하였다. 침엽수림지역보다 활엽수림지역에서 더 많이 채집되었는데 이는 활엽수림지역에서

침엽수림지역보다 전체 개체수는 적지만 종수는 더 많이 나타난다는 최(1984)의 보고와 일치하며 개체수와 종수가 모두 남산에서 적게 보고되어 도시림에 속하는 남산지역이 생물종다양성이 낮게 나타나 도시림지역에 생물종다양성이 현저하게 낮아진다는 Weigmann(1984)의 보고와 일치하였다. 본 조사에서는 남산과 광릉 공히 활엽수림지역에서 우세하게 나타난다고 보고(곽, 1987)되는 Galumnidae에 속하는 종들이 적게 나타났다.

날개응애류의 전체 개체수는 남산에 비하여 광릉조사지에서 약 1.5배 더 많은 개체수가 조사되었으며 층별로 보면, 토양층에서는 거의 같게 나타났으나 부엽층에서 유의성있게 차이($P < 0.05$)를 보여 1.8배 광릉지역에 더 많이 분포했다.

조사된 날개응애류는 남산에 5194개체, 광릉에 7921개체로 남산에 비하여 광릉에 유의성 있게 높게 나타났는데 이는 부엽층에서의 차이에 기인한다. 날개응애의 추정서식밀도를 보면(표 8), Kaneko(1995)가 보고한 28,500 ~ 86,500 개체/ m^2 , 인공조림지에서 9,560 ~ 15,960 개체/ m^2 (Aoki, 1983), 잣나무조림지에서 5,902 ~ 14,490 개체/ m^2 (權과 崔, 1992), 5567 ~ 8207 개체/ m^2 (박, 1995) 등에 비교하였을 때 크게 차이를 보이지는 않았지만 밀도가 조금 낮은 것으로 나타났다.

입지환경과의 상관 분석

각 조사구에서 조사된 날개응애의 밀도, 종수와 평균 종수를 조사한 토양층과 부엽층의 환경인자와의 상관분석에서는, 남산 부엽층에서 신선한 낙엽층(L layer)의 두께와 날개응애 밀도간에 신선한 낙엽층의 두께와는 부의 상관관계($r = -0.89$, $p < 0.05$)를 보였을 뿐 각각의 환경요인과의 뚜렷한 상관관계를 보이지는 않았다(표 9). 조사된 환경 요인 중 변이 폭이 크고 날개응애의 분포에 큰 영향을 끼친다고 보고(Plowman, 1981; Cepeda와 Whitford, 1989)된 산도(pH)와는 유의성 있는 결과를 보이지 않았다. 이는 군집수준의 단위에서 각각의 환경요인과 반응하기보다는 개체군 수준에서 각각의 환경요인과 특이하게 반응하기 때문(Wallwork, 1976)이며 개개의 환경요인이 복합적으로 생물에 영향을 미치기 때문(Kari와 Rauno, 1993)에 한가지 요인과의 뚜렷한 관계를 들어내지는 않았다고 볼 수 있다.

Table 4. List of Oribatid mites in Namsan deciduous forest

Genus and species name	Layer(cm)		May 93		Aug. 93		Oct. 93		May 94		Aug. 94		Oct. 94	
	soil	litter	soil	litter	soil	litter	soil	litter	soil	litter	soil	litter	soil	litter
	0-5	0-5	0-5	0-5	0-25	25-5	0-25	25-5	0-25	25-5	0-25	25-5	0-25	25-5
Mesoplophoridae EWING, 1917														
<i>Archoplophora</i> sp.			4	7										
Hypochthoniidae BERLESE, 1910														
<i>Eohypochthonius crassisetiger</i> AOKI, 1959				2			1							
<i>Hypochthonius rufulus</i> C.L.KOCH, 1836							1	1					1	
Lomanniidae BERLESE, 1916														
<i>Lohmannia coreana</i> CHOI, 1985	76		305	1	140	3	64	115	13	17	3		15	1
<i>Mixacarus exilis</i> AOKI, 1961		3											1	2
<i>Papillacarus hirsutus</i> AOKI, 1965	1		13				6							1
Perlohmanniidae GRANDJEAN, 1953														
<i>Apolohrannia gigantea</i> AOKI, 1960			1				7			3		5		
Epilohmanniidae OUDEMANS, 1923														
<i>Epilohmania pallida pacifica</i> AOKI, 1970			10					1					1	
<i>E. sp.</i>			2					2			1	4		
Phthiracandae PERTY, 1841														
<i>Hoplophorella</i> sp.		1												
<i>Phthiracarus clemens</i> AOKI, 1963				1										
<i>P. sp.</i>		1		1					1					
Steganacandae NIEDBALA, 1986														
<i>Atropacarus striculus</i> (C.L.KOCH, 1836)	2	1							12			2		1
Euphthiracandae JACOT, 1930														
<i>Euphthiracarus foveolatus</i> AOKI, 1980							2	1						1
<i>Microtritia minima</i> (BERLESE, 1904)			5		1					1				
<i>Rhysotritia ardua</i> (C.L.KOCH, 1841)	8	4	16	30		19	6	4	34	2		21		3
Malaconothridae BERLESE, 1916														
<i>Malaconothrus japonicus</i> AOKI, 1966			1	4		8	1		61					
<i>M. pygmaeus</i> AOKI, 1969			3	9			4		2			3		
<i>Trimalaconothrus joonsui</i> CHOI, 1986		1		5		2	1	1	3			1	1	
Nothridae BERLESE, 1896														
<i>Nothrus baciliatus</i> C.L.KOCH, 1841			16		5		1	2	2	1		2	2	1
Nanhermanniidae SELLNICK, 1928														
<i>Cyrthermannia parallela</i> (AOKI, 1961)	2		1											1 1
Licnodamaeidae GRANDJEAN, 1953														
<i>Licnodamaeus</i> sp.											1			
Gymnodamaeidae GRANDJEAN, 1954														
<i>Alkodamaeus decemsetiger</i> CHOI et AOKI, 1988						1			1			3		
<i>A. transitus</i> AOKI, 1984	1			11		4			1			32		2
Eremobelbidae BALOGH, 1961														
<i>Eremobelba japonica</i> AOKI, 1959	1	11	2	37			1		25	6		115	1	6 14
Eremaeidae SELLNICK, 1928														
<i>Eremaeus orientalis</i> GOLOSOVA, 1970									1					

Sample size : soil(0~5cm) : 490.6cm³ × 3 rep. × 6 plots, litter : 300ml × 3 rep. × 6 plots.

(continued)

Genus and species name	Layer(cm)		May 93		Aug. 93		Oct. 93		May 94		Aug. 94		Oct. 94	
	soil	litter	soil	litter	soil	litter	soil	litter	soil	litter	soil	litter	soil	litter
	0-5	0-5	0-5	0-5	0-25	25-5	0-25	25-5	0-25	25-5	0-25	25-5	0-25	25-5
Damaeidae BERLESE, 1896														
<i>D.</i> sp. 2									2					5
<i>D.</i> sp. 3	3	2	10		5		4	3		58				21
<i>D.</i> sp. 4			2		1		6			54				11
<i>D.</i> sp. 5			2				5			19				4
<i>D.</i> sp. 6					2									2
Astegistidae BALOGH, 1961														
<i>Cultrionbula breviclavatus</i> AOKI, 1984			3		1		3	2		2			3	1
<i>C.</i> <i>lata</i> AOKI, 1961			1		1									
<i>C.</i> <i>tridentata</i> AOKI, 1965														
Carabodidae C. L. KOCH, 1842														
<i>Carabodes peniculatus</i> AOKI, 1970	1		1	6			4			5	17			1
<i>C.</i> <i>transversarius</i> CHOI et AOKI 1986							7			9				6
<i>C.</i> sp.		1	1	2			2							
Liacaridae SELLNICK, 1928														
<i>Liacarus contiguus</i> AOKI, 1969			1											
<i>L.</i> <i>emeniensis</i> (?)	1	7					13							
<i>L.</i> <i>orthogonius</i> AOKI, 1959		5	2	54		7	2	46	3	85	8		2	
<i>L.</i> sp.	1	3			1		1	9						17
Otocepheidae J. BALOGH, 1961														
<i>Fissicepheus clavatus</i> (AOKI, 1959)														
<i>F.</i> <i>coronarius</i> AOKI, 1967				3			1			14				1
<i>F.</i> <i>haradai</i> CHOI, 1986					1		24			5	3			10
<i>F.</i> <i>mitis</i> AOKI, 1970														
<i>Megalotocepheus japonicus</i> AOKI, 1965			1											3
Tectocephidae GRANDJEAN, 1953														
<i>Tectocephus cuspidatus</i> KNÜLLE, 1954	1	1	3	4		1	1	22	2	14	1	3		1
<i>T.</i> <i>velatus</i> (MICHAEL, 1880)	1	1	58		1		8	7	3	4	10	8		1
<i>T.</i> <i>titanius</i> OHKUBO, 1982			25									1		
Suctobelbidae JACOT, 1938														
<i>Suctobelbella frondosa</i> AOKI et FUKUYAMA, 1976			4	2			13	6	5	1	7	1		1
<i>S.</i> <i>longisensillus</i> FUJITA et FUJIKAWA, 1987			18	11	1	1	3	1	15		19	10		
<i>Fragrosuetobelba naginata</i> (AOKI, 1961)			6	8			5	3	9	1	14			12
<i>S.</i> <i>yezensis</i> FUJIKAWA et FUJITA, 1987									3					
<i>S.</i> sp. 1			1	9					12					
<i>Suctobelbilla tuberculata</i> AOKI, 1970			1				2	1			23			
Haplozetidae GRANDJEAN, 1936														
<i>Pekoribates longisetosus</i> WILLMANN, 1930	1								4					
<i>Rostrzetes pulcherimus</i> BALOGH, 1960	11	8	76	28	2	4	34	19	45	6	3	13	19	4
Xylobatidae J. BALOGH et P. BALOGH, 1984														
<i>Xylobates</i> sp.	7	6	16	4	1		12	5	1	1			9	3
<i>Perylobates coreanus</i> CHOI, 1993			1											
<i>Protoribates</i> sp.		1	13	3	5	7	16	10	23	1	1	1		3

(continued)

Genus and species name	Layer(cm)		May 93		Aug. 93		Oct. 93		May 94		Aug. 94		Oct. 94	
	soil	litter	soil	litter	soil	litter	soil	litter	soil	litter	soil	litter	soil	litter
	0-5	0-5	0-5	0-5	0-25	25-5	0-25	25-5	0-25	25-5	0-25	25-5	0-25	25-5
Oppiidae GRANDJEAN, 1951														
<i>Oxybrachioppia ctenifera barbata</i> (CHOI, 1986)			5				2	5			5			
<i>Lasiobelba remota</i> AOKI, 1959	2			19			1		2		65	4	1	49
<i>Machuella ventrisetosa</i> HAMMER, 1961			1				3	1				1	5	
<i>Multipiia gapsaensis</i> CHOI, 1986			3						3	3	54	1		4
<i>M. pulchra</i> LITTLEWOOD et WALLWORK (?)			1											
<i>Ramusella sengbuschi</i> HAMMER, 1968			1		1		4	1	6	1	35	1		1
<i>Lauroppia neerlandica</i> OUDEMANS, 1900	1			1	1		3	1	15		13	2		1
<i>O.</i> sp.			3	1			9	7			1			
<i>O.</i> sp. 1						3					1			
<i>O.</i> sp. 3	6	37	11	61	1	16	5	1	71	15	513	11		10
<i>O.</i> sp. 6							1		4					
<i>Oppiella nova</i> OUDEMANS, 1902			4				1	1			1	1		
Parakalumnidae GRANDJEAN, 1963														
<i>Neonbates</i> sp.				1										
<i>Protokalumna parvisetigerum</i> AOKI, 1965				1		2								
Schelobatidae GRANDJEAN, 1933														
<i>Schelobates latipes</i> (C.L.KOCH, 1884)				2					2		4	4		1
<i>S. rigidisetosus</i> WILLMANN, 1851			2											
Ceratozetidae JACOT, 1925														
<i>Cyrtozetes shiranensis</i> (AOKI, 1976)			1	5	1		1	1	6	4	4	17	2	1
<i>Ceratozetes</i> sp.	7	27	141	4	16	5	155	82	140	15	66	16	7	1
<i>Boreozetes donghaksensis</i>			2	2		5	3		8	4	50			2
<i>B.</i> sp.	8	7		2					30		104			3
<i>D.</i> sp.													2	
Mycobatidae GRANDJEAN, 1954														
<i>Punctonbates punctum</i> C.L.KOCH, 1810									5					
Phenopelopidae PETRUNKEVITCH, 1855														
<i>Euphelops acromios</i> HERMANN, 1864				29					2	8	89			14
Onbatellidae JACOT, 1923														
<i>Ophidiotrichus usunicus</i> KRIVOLUCKIJ, 1971													1	
<i>Onbatella mendionaris</i> BERLESE, 1908											1	2		
<i>O. undulata</i> CHOI, 1986			2				7	1	1					
Galumnidae JACOT, 1925														
<i>Galumna chujoi</i> AOKI, 1966													2	
<i>Pergalumna intermedia</i> AOKI, 1963									3					
<i>Trichogalumna nipponica</i> (AOKI, 1966)											2		1	

Table 5. List of Oribatid mites in Kwangreung deciduous forest

Genus Species name	Layer(cm)	May 93		Aug. 93		Oct. 93		May 94		Aug. 94		Oct. 94			
		soil 0-5	litter	soil 0-5	litter	soil 0-5	litter	soil 0-2.5	litter 2.5-5	soil 0-2.5	litte 2.5-5	soil 0-2.5	litter 2.5-5		
Hypochthoniidae BERLESE, 1910															
<i>Eohypochthonius crassisetiger</i> AOKI, 1959		34	41	4	127			2	24						
<i>Hypochthonius rufulus</i> C. L. KOCH, 1836		2													
Cosmochthoniidae GRANDJEAN, 1945															
<i>Cosmochthonius reticulatus</i> GRANDJEAN, 1947									3						
Lomanniidae BERLESE, 1916															
<i>Lohmannia coreana</i> CHOI, 1985		90	2	109	1	8		40	10	4	4	3	1	3	
<i>Mixacarus exilis</i> AOKI, 1961			1											1	
<i>Papillacarus hirsutus</i> AOKI, 1965		1		15	1			1	1						
Eulohmanniidae GRANDJEAN, 1931															
<i>Eulohmannia ribagai</i> BERLESE, 1910								15							
Perlohmanniidae GRANDJEAN, 1953															
<i>Apolohmannia gigantea</i> AOKI, 1960															
Epilohmanniidae OUDEMANS, 1923															
<i>Epilohmania pallida pacifica</i> AOKI, 1970		3		8	1			1							
<i>E.</i> sp.										2		16			
Phthiracaridae PERTY, 1841															
<i>Hoplophorella</i> sp.		4	1	1	2			1			2				
Steganacaridae NIEDBALA, 1986															
<i>Atropacarus striculus</i> (C. L. KOCH, 1836)		4	5		1	1									
Euphthiracaridae JACOT, 1930															
<i>Euphthiracarus foveolatus</i> AOKI, 1980		2	10		22			2		19		4			
<i>Microtritia minima</i> (BERLESE, 1904)		63	3												
<i>Rhysotritia ardua</i> (C. L. KOCH, 1841)		14	9	12	12			17	1	16		4	4	5	
Carnisiidae															
<i>Carnisia segnis</i> (HERMANN, 1804)														1	
<i>C. spinifer</i> C. L. KOCH, 1836						1			2			7		18	
<i>Heminothrus minor</i> AOKI, 1969														1	
<i>H.</i> sp.														1	
Malaconothridae BERLESE, 1916															
<i>Malaconothrus japonicus</i> AOKI, 1966		1						1			1			1	
<i>M. pygmaeus</i> AOKI, 1969				1					2		2				
<i>Trimalaconothrus joonsui</i> CHOI, 1986			8		8			2		5					
Nothridae BERLESE, 1896															
<i>Nothrus bacillatus</i> C. L. KOCH 1841					2									1	
<i>N.</i> sp.															
Trhypochthoniidae WILLMANNM, 1931															
<i>Trhypochthonius tectorum</i> BERLESE, 1896									1					4	
<i>T. japonicus</i> AOKI, 1970											1	4			
Nanhermanniidae SELLNICK, 1928															
<i>Nanhermannia elegantula</i> BERLESE, 1931		1													
<i>Cyrthermannia parallela</i> (AOKI, 1961)		1													
Gymnodamaeidae GRANDJEAN, 1954															
<i>Allodamaeus decemsetiger</i> CHOI et AOKI, 1988			1	5	2	4	1		19	1		30		33	
<i>A. transitus</i> AOKI, 1984				2										2	
Damaeolidae GRANDJEAN, 1965															
<i>Fosseremus</i> sp.					1				1						
<i>Costeremaeus ornatus</i> AOKI, 1970								1							
Eremobelbidae BALOGH, 1961															
<i>Eremobelba japonica</i> AOKI, 1959		9	9	13	56	2		28	3	56	10	4	16	2	2

Sample size : soil(0~5cm) : 490.6cm² × 3 rep. × 6 plots, litter : 300ml × 3 rep. × 6 plots.

(Continued)

Genus Species name	Layer(cm)	May 93		Aug. 93		Oct. 93		May 94		Aug. 94		Oct. 94			
		soil	litter	soil	litter	soil	litter	soil	litter	soil	litter	soil	litter		
		0-5	0-5	0-5	0-5	0-2.5	2.5-5	0-2.5	2.5-5	0-2.5	2.5-5	0-2.5	2.5-5		
Damaeidae BERLESE, 1896															
<i>Damaeus</i> sp. 1				4		5		20		8			42		
<i>D.</i> sp. 2				2	1			3		8	1		4		
<i>D.</i> sp. 3			1	1	6	1		2		7			11		
<i>D.</i> sp. 4		2	5		21	1	5	1		45		2	1	15	
<i>D.</i> sp. 5		1			4	2	3		1	26	1	10		39	
<i>D.</i> sp. 6			1		1		2			3				13	
Eremaeidae SELLNICK, 1928															
<i>Eremaeus orientalis</i> GOLOSOVA, 1970		1	2		11		19		20	2		6	2		
<i>E. tennisetiger</i> AOKI, 1970						4	17		5	2		14		22	
Zetorchestidae MICHAEL, 1898															
<i>Zetorchestes</i> sp.															
Astegistidae BALOGH, 1961															
<i>Cultrorbula breviclavatus</i> AOKI, 1984		1											1		
<i>C.</i> <i>lata</i> AOKI, 1961			1	1	2			3	14			2	2		
<i>C.</i> <i>tridentata</i> AOKI, 1965		7	21	8	94	4	1	8	213		4			7	
Gustaviidae OUDEMANS, 1900															
<i>Gustavia microcephala</i> NICOLET, 1855			1					1	2					1	
Liacaridae SELLNICK, 1928															
<i>Liacarus contiguus</i> AOKI, 1969						1	1		5					2	
<i>L.</i> <i>emeniensis</i> (?)		1			6		1	1		2		1		1	
<i>L.</i> <i>flammeus</i> AOKI, 1969										7		13	5	12	
<i>L.</i> <i>kilchini</i> CHOI, 1985					2		4	1	9			1		13	
<i>L.</i> <i>orthogonius</i> AOKI, 1959			12		20	2		2	33			1		1	
<i>L.</i> sp.		5	3	1	14			1	7						
Charassobatidae GRANDJEAN, 1958															
<i>Charassobates</i> sp.		1													
Carabodidae C.L.KOCH, 1842															
<i>Carabodes peniculatus</i> AOKI, 1970			10	4	17		4		20			5	2	1	9
<i>C.</i> <i>transversarius</i> CHOI et AOKI, 1986		1		4	7			2	3	1			1		
<i>C.</i> sp.			1		12			1	5					7	
Otocephidae J. BALOGH, 1961															
<i>Dolichermaeus elongatus</i> AOKI, 1967			1						1						
<i>D.</i> <i>baloghi</i> AOKI, 1967					2				3						
<i>Fissicephesu haradai</i> CHOI, 1986											1				
<i>F.</i> <i>mitis</i> AOKI, 1970			2											24	
<i>Megalotocephus japonicus</i> AOKI, 1965					1		1		4					7	
<i>Trichotocephus erabuensis</i> AOKI, 1966				1	7				1		7			4	
Tectocephidae GRANDJEAN, 1953															
<i>Tectocephus cuspidatus</i> KNÜLLE, 1954				8	3			1	3				1		
<i>T.</i> <i>velatus</i> (MICHAEL, 1880)		1	2	32		3		8	2				1	3	
<i>T.</i> <i>titanius</i> OHKUBO, 1982									3	5			3		
Haplozetidae GRANDJEAN, 1936															
<i>Incabates aokii</i> CHOI, 1985														1	
<i>Rostrozetes pulcherrimus</i> BALOGH, 1960		7		13	3	3		2	1	1			4	2	11
Oripodidae JACOT, 1925															
<i>Oripoda pinicola</i> AOKI et OHKUBO, 1974									1						
Parakalumnidae GRANDJEAN, 1963															
<i>Neoribates</i> sp.						3			5	1	1			5	
<i>Protokalumma parvisetigerum</i> AOKI, 1965				1					1					1	

Table 6. Species number of oribatid mites in Namsan and Kwangreung deciduous forests from 1993 to 1994

	Namsan	Kwangreung
Total	89 species	114 species
Common	77 species	
Regional	12 species	37 species

Table 7. Total number of Oribatid mites in Namsan and Kwangreung deciduous forests from 1993 to 1994

	Namsan	Kwangreung
Total	5194	7921*
Litter	3091	5720*
Soil	2103	2201

* Mann - Whitney U test : * p<0.05,
Sample size : soil(0 ~ 5) : 490.6cm³ x 3 rep. x 6 plots,
litter : 300cm³ x 3 rep. x 6 plots x 6 times.

Table 8. Estimate abundance of Oribatid mites per m² in Namsan and Kwangreung deciduous forests.

	Namsan	Kwangreung
Mean ± S.E.	4903.03 ± 564.18	7422.51 ± 642.37

Table 9. Correlation matrix of oribatid mites density, species number and environmental data in Namsan and Kwangreung deciduous forests soil(a) and litter layer(b)

(a) soil layer

	N	\bar{S}	ST	OM	Soil pH	Bulk density
Namsan						
N	1	0.74	0.63	-0.80	0.64	0.96
\bar{S}	0.74	1	0.97	-0.53	0.17	0.73
ST	0.63	0.97	1	-0.53	0.17	0.58
Kwangreung						
N	1	0.63	0.001	-0.58	-0.02	0.30
\bar{S}	0.63	1	0.62	-0.36	-0.31	-0.26
ST	0.001	0.62	1	-0.48	0.07	-0.09

(b) litter layer

	N	\bar{S}	ST	Litter pH	L depth	F depth
Namsan						
N	1	0.59	-0.03	0.76	-0.89*	-0.38
\bar{S}	0.59	1	0.22	0.51	-0.27	0.07
ST	-0.03	0.22	1	0.28	0.36	-0.16
Kwangreung						
N	1	0.74	0.41	0.79	0.10	0.57
\bar{S}	0.74	1	0.86*	0.41	0.03	0.16
ST	0.41	0.86	1	0.07	0.34	0.03

* Significant (p<0.05)

N : Total individual number per plot

\bar{S} : Mean species number per plot

ST : Total species number per plot

적 요

본 연구는 서울시 중심부에 위치한 생태계인 남산과 자연생태계로 간주되는 광릉지역의 활엽수림에서 생태계의 입지환경 상태를 분석하고 날개응애류의 군집 분석을 통하여 환경조건이 생물군집에 끼치는 영향을 조사하고 이를 통하여 개체군 수준의 연구를 위한 생물 지표종을 선별하기 위하여 수행되었다. 연구는 1993년부터 1995년까지 수행되었으며 결과는 다음과 같다.

입지환경 분석 결과, 산도(pH)는 토양층에서 남산이 낮게 나타났으며 부엽층과 강우의 산도는 차이가 없었다. 토양층과 부엽층의 전질소 함량과 수용성 유효함량은 남산에서 높게 나타나 대기오염과 자동차 배기가스에 의한 오염의 영향으로 볼 수 있다. 식생조사 결과, 남산 교목층은 신갈나무가 최우점종 이었으며 팔배나무, 당단풍, 다릅나무가 분포하였고 관목층에는 참회나무, 생강나무, 개울나무, 노린재나무가 주요 수종이었다. 광릉조사지의 교목층은 서어나무, 갈참, 굴참나무가 우점을 차지하였고 관목층은 당단풍, 작살나무, 참회나무, 생강나무, 개울나무, 팔배나무, 노린재나무, 덜꿩나무, 국수나무가 주로 분포하였다. 남산에는 서어나무가 전혀 발견되지 않았는데 이는 남산 식물군집이 환경오염이나 어떤 요인에 의해 안정된 군집으로의 이행이 제한되고 있음을 나타냈다.

전체 조사된 날개응애는 남산에서 32과 53속 89종이었고 광릉에서는 39과 65속 114종이었으며 공통종은 77종이었다. 개체수는 토양층에서는 차이가 없었으나 부엽층에서 약 1.8배나 더 많은 개체가 광릉에서 조사되었다.

날개응애의 밀도, 종수와 평균 종수를 조사한 토양층과 부엽층의 환경인자와의 상관분석에서는, 남산 부엽층에서 신선한 낙엽층(L layer)의 두께와 날개응애 밀도간에 신선한 낙엽층의 두께와는 부의 상관관계($r = -0.89$, $p < 0.05$)를 보였을 뿐 각각의 환경요인과의 뚜렷한 상관관계를 보이지는 않았다. 조사된 환경 요인 중 변이폭이 크고 날개응애의 분포에 큰 영향을 끼친다고 보고된 산도(pH)와는 유의성 있는 결과를 보이지 않았다.

검색어 : 날개응애, 남산, 광릉, 활엽수림, 입지환경, 상관 분석

인용문헌

- 강운순, 오계철. 1982. 광릉 산림군집에 대한 Ordination 방법의 적용. 한식지. 25 : 83 ~ 99.
- 과학기술처. 1995. 환경오염이 산림생태계에 미치는 영향. pp. 67 ~ 79.
- 곽준수. 1987. 서울대 광양연습림내 토양미소절지동물에 관한 연구. 1. 날개응애의 종조성. 한생태지 10 : 23 ~ 31.
- 권영립, 최성식. 1992. 잣나무 조림지내 토양미소절지동물상에 관한 연구. 2. 토양미소절지동물의 종류와 분포. 한용곤지 32 : 168 ~ 175.
- 남산공원관리사무소. 1993. 남산제모습가꾸기 자연보존사업보고서. pp. 12 ~ 61
- 박홍현. 1995. 남산과 광릉 침엽수림에서 날개응애류(Acari : Oribatida) 군집분석. 서울대학교 석사학위논문. 78 pp.
- 유태철. 1994. 도시권 지역의 산성 강하물에 의한 리기다소나무림 쇠퇴와 복원. 서울대학교 박사학위논문. 219 pp.
- 정철의. 1996. 남산 광릉 활엽수림지역의 날개응애류(Acari : Oribatida) 군집분석. 서울대학교 석사학위논문. 97 pp.
- 조인호. 1993. SAS 강좌와 통계 컨설팅. 제일경제연구소. 450 pp.
- 최성식. 1984. 광릉지역의 토양미소절지동물상 분석에 관한 연구. 원광대학교 논문집. 제18 집. 185 ~ 235.
- Blair J. M., R. W. Parmelee and M. H. Beare. 1990. Decay rates, nitrogen fluxes, and decomposer communities of single-and mixed-species foliar litter. Ecology. 71 : 1976 ~ 1985.
- Butcher J. W., R. Snider and R. J. Snider. 1971. Bioecology of edaphic collembola and acarina. Ann. Rev. Entomol. 16 : 249 ~ 288.
- Cepeda-Pizarro J. G. and W. G. Whitford. 1989. Species abundance distribution patterns of microarthropods in surface decomposing leaf-

- litter and mineral soil on a desert watershed. *Pedobiologia* 33 : 254 ~ 268.
- Cody, R. P. and J. K. Smith. 1991. Applied statistics and the SAS programming language. 3ed. Prentice Hall, New Jersey. 403 pp.
- Edwards C. A. and K. E. Fletcher. 1971. A comparison of extraction methods for terrestrial arthropods. in ed. Phillipson J. Methods of study in quantitative soil ecology : Population, production and energy flow. Blackwell scientific publication, Oxford. pp. 150 ~ 185.
- Edwards C. A. 1991. The assessment of population of soil-inhabiting invertebrates. in ed. Crossly Jr. D. A. Modern techniques in soil ecology. Elsevier, Amsterdam. pp. 145 ~ 176.
- Gorny M. and L. Grum. 1993. Methods in soil zoology. Elsevier, London. 459 pp.
- Hassett J. J. and Banwart W. L. 1992. Soils and their environment. Prentice Hall, New Jersey. 424 pp.
- Kaneko N. 1995. Community organization of Oribatid mites in various forest soils. in Structure and function of soil communities. eds. Edwards C. V., T. Abe and Striganova B. R. Tokyo University Press, Japan. pp. 21 ~ 33.
- Kari, H. and Rauno, V. 1993. Insects and Pollution. CRC Press, 393 pp.
- Macfadyen, M. 1962. Soil arthropod sampling. *Advances in Ecological Research*. 1 : 1 ~ 34.
- Mitchell M. J. and D. Parkinson. 1976. Fungal feeding of oribatid mites (Acari : Cryptostigmata) in an aspen woodland soil. *Ecology*. 57 : 302 ~ 312.
- Plowman K. P. 1981. Inter-relation between environmental factors and Cryptostigmata and Mesostigmata (Acari) in the litter and soil of two australian subtropical forests. *J. Animal Ecol.* 50 : 553 ~ 542.
- SAS Institute. 1987. SAS/STAT guide for personal computer. ver. 6ed. SAS Institute Inc. Cary, NC.
- Snedecor, G. W. and W. G. Cochran. 1989. *Statistical Methods*. 8th. 503 pp.
- Wallwork J. A. 1970. *Ecology of soil animals*. McGraw-Hill, London. 283 pp.
- Wallwork J. A. 1976. The distribution and diversity of soil fauna. *Academic Press*. 331 pp.
- Weigmann, G. 1984. Structure of oribatid mites communities in the soils of urban areas. in eds. D.A. Griffiths and C.E. Bowman. *Acarology* VI. vol. 1. Ellis Horwood, Chichester. pp. 917 ~ 923.

(1998년 10월 27일 접수)