

지반구조물 거동의 정보확보와 시공에의 이용(Ⅳ)

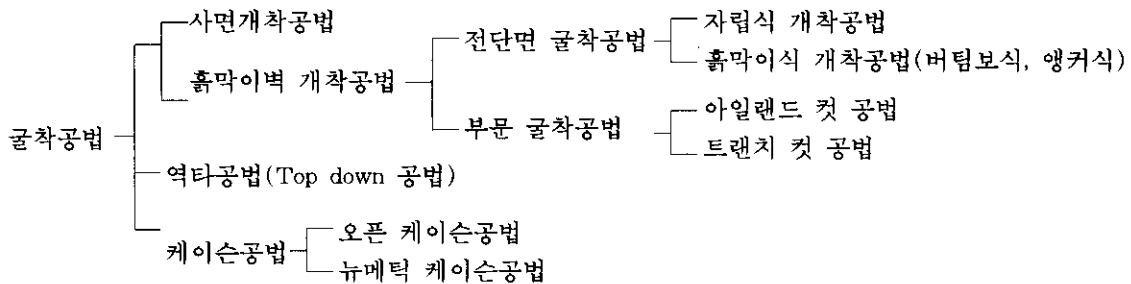
장 찬 수*¹
남 순 성*²

4. 지반굴착에 관한 계측

4.1 지반굴착 공법의 개요

도심지에서 굴착공사 대부분은 흙막이에 의

한 개착공법 (흙막이 Open cut)이다. 개착 공법이란 흙막이 벽과 버팀대·띠장 등의 지보공을 설치하여 이에 의해 토사의 붕괴를 막으며 굴착을 진행하는 공법으로 지보공의 종류 및 굴착방법에 의해 아래와 같이 분류할 수 있다.



현장조건에 적용할 수 있는 굴착공법을 비교하면 표 1과 같다.

표 1. 굴착공법의 비교 (한국지반공학회, 1995)

비교항목 공 법	지 반 상 태			시 공 조 건		굴 착 형 상			공기	시공난 이도
	연약 지반	지하수 문제 지반	암반 및 사력층	시공 난이	필요한 시공 야드	얕고 넓다	깊고 좁다	깊고 넓다		
사 면 개 착 공 법	×	×	◎	◎	×	◎	×	×	○	◎
흙 막 이 식 개 착 공 법	○	○	○	○	○	○	◎	○	○	○
아 일 랜 드 공 법	×	○	○	×	○	◎	×	×	×	○
트 렌 치 컷 공 법	○	○	○	×	○	○	×	◎	×	○
역 타 설 공 법	○	○	○	×	◎	○	○	○	○	×

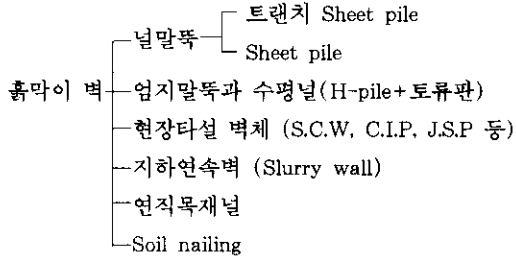
〈◎:적합, ○:양호, ×:부적합〉

*1 정희원, (주)천일지오컨설턴트 대표이사

*2 정희원, (주)은진건설엔지니어링 대표이사

또한 흙막이 벽체의 재질, 지보공의 종류 및 차수성 여부에 따라 다음과 같이 분류할 수 있다.

(1) 벽체의 재질에 의한 분류



(2) 토류 지보공과 관련하여 다음과 같이 분류하기도 한다.

- 자립성 토류벽
- 버팀대식 토류벽
- Anchor식 토류벽
 - Earth anchor 공법
 - Tie - rod anchor 공법
- Top down 공법

(3) 지하수 처리방법에 따라서는 다음과 같이 분류할 수 있다.

- 개수성 토류벽
- 차수성 토류벽

굴착보조공법은 일반적인 흙막이 벽체의 배면에 실시하며, 지반의 강도증진 및 투수성 저하(지수성 증대), 지반의 변형방지 등의 목적으로 사용된다.

보조공법은 크게 지하수위저하공법, 약액주입공법, 생석회말뚝공법 및 동결공법 등으로 나누며, 일반적으로 많이 쓰이는 보조공법은 L.W grouting, S.G.R, J.S.P, Jet grouting, S.C.W 등이다.

4.2 계측계획

4.2.1 지반굴착공에서의 계측목적

신설구조물을 기존 주요구조물의 주위에 건설하기 위하여 인접부분을 굴착하거나 연약지반상에 시공할 경우 주위지반 및 기존구조물의 정확한 거동을 예측하기란 불가능하다.

왜냐하면 최초 설계시 가정된 지반조건과 토성치가 실제조건과 정확히 일치하지 않기 때문이다. 따라서 안전한 시공을 위해서는 설계 및 시공방법등의 수정과 보완이 필요하다. 이때 주요 근거자료로서 활용할 수 있는 것이 바로 계측에 의한 실측값이다.

굴착시 주위지반의 거동을 정확히 예측하고 안정성을 판단하는 것은 토목기술자로서 수행하여야 할 주요과업이지만 현실적으로 그와같은 문제를 만족스럽게 해결하기가 용이하지 않다. 이것은 계획, 설계 및 시공에 이르는 전 과정에서 여러가지 불확실성 요소(Unknown factors)가 산재해 있기 때문이다.

토류구조물의 설계를 위해서는 우선 실제의 지반이나 시공과정을 기술자의 경험과 식견을 기초로 해서 이상적인 모델로 치환한 후 이 모델을 대상으로 유한요소해석 등의 수치해석이나 경험식에 의하여 설계하게 된다. 이때 주위지반의 토질역학적 특성과 흙과토류구조물의 상호작용 등에서 많은 불확실성 요소가 포함되며 또 이 설계를 가지고 현장에서 시공에 임하는데, 설계에서는 통상 상세한 시공과정을 모두 고려할 수 없고 시공 역시 설계와 완전하게 일치하지 못하므로 특히 도심 밀집지역에서의 굴착공사의 경우 문제 발생시 사회적인 비용이 막대하기 때문에 큰 안전율을 적용하게 된다. 따라서 도심지 토류구조물은 매우 비경제적으로 설계, 시공되는 경우가 많다.

이러한 문제점을 합리적으로 해결하여 보다 안전하면서도 경제적인 설계, 시공을 위하여 지반조건, 시공과정, 상태 등의 정확한 정보가 요구되는데, 그 정보의 제공수단이 바로 계측이다. 특히, 최근 국내에서는 Turn-key방식 발주공사가 대폭 증가함에 따라 계측관리에 의한 정보화시공의 필요성은 더욱 증대되고 있다.

토류구조물을 설계하는 경우에는 사전조사

로서 토층의 두께, 깊이, 지하수위, 표준관입시험, 토성의 확인, 보링공내 수평재하시험, 채취된 시료의 일축, 삼축압축시험등을 실시한다. 그러나 시공시에는 조사, 설계상의 차이나 시공상의 오차에 의해 토류구조물에 과대한 외력이나 변형이 발생하는 경우가 흔히 나타나고 있다.

일반적으로 현장계측은 하나의 목적을 위해서가 아닌 복수의 목적을 가지고 행해지는 경우가 많다. 따라서 계측계획은 '왜 계측을 하는가'라는 목적을 가지고 입안하여, 각각의 목적마다 충분한 검토를 행할 필요가 있다. 목적의식 없이 계획한 경우의 결과는 데이터의 신뢰성이 낮아질 뿐 아니라, 공사의 진행에 방해가 되는 일이 많고, 부득이 계측을 중지하게 되는 일도 있다. 계측을 성공시키기 위해서는 입안자 뿐만 아니라, 현장관계자 전원에게 계측의 목적을 철저히 주지시켜 두는 것이 중요하다.

4.2.2 계측계획시 검토사항

지반굴착공사에 대한 합리적인 시공 및 안전관리용 정보를 정확하고 신속하게 수집하기 위해서는 체계적인 계측관리계획이 사전에 수립되어야 한다.

계측관리계획의 수립시에 염두에 두어야 할 3가지 기본조건은 다음과 같다.

- (1) 계측의 목적과 계측을 필요로 하는 토질역학의 문제를 정확히 파악하고 이해하여야 한다. 목적이 분명치 않은 계측계획은 시간과 인력 낭비를 초래한다.
- (2) 공사중 발생될 수 있는 문제에 포함된 모든 값을 정확하게 관찰하고 측정할 수 있도록 이해하기 쉽고 신중하게 계획하여야 한다.
- (3) 수집된 자료의 정리는 편리하고 간편한 양식으로 정리하고 정확하게 분석된 결과는 긍정적이든 부정적이든 지체없이 담당자에게 전달될 수 있도록 "자료의

측정→수집→분석→보고"의 체제가 확립되어 있어야 한다.

이러한 조건을 염두에 두고, 계획단계에서 검토할 사항은 다음과 같다.

- 1) 공사의 개요 및 규모
- 2) 지반여건 및 주위 환경
- 3) 계측목적
- 4) 계측범위와 계측위치
- 5) 계기 종류와 수량
- 6) 계기 설치 및 유지방법
- 7) 계측인원 확보
- 8) 계측결과 수집, 보관, 분류 양식
- 9) 계측결과 해석 방법
- 10) 계측결과를 시공에 반영할 수 있는 체제

일반적으로 지반특성과 구조물의 규모, 위치에 따라 전 시공구간을 적당한 계측구간으로 나누고, 각 구간에서의 계측계획을 검토한다. 이러한 검토시에는 각 구간에서 예상되는 지반의 거동이나 안전성 등을 개략적으로 조사하여 그러한 사항을 파악할 수 있는 계측항목을 수립하여야 한다. 계기는 소요의 정확도와 정밀도를 갖고 안정성이 높은 것을 선택하여야 한다. 계기의 매설, 설치, 유지 및 보호방법과 계기의 성능과 계측오차를 검증하기 위한 초기치 보정작업도 계획단계에서 검토하여야 한다. 계측계획의 수립은 공사 초기부터 확립하여 계측에 의한 시공관리가 신속히 이루어지도록 할 필요가 있다. 이를 위해서는 계측결과와 신속한 해석 및 도식화작업이 필요하며, 이러한 일련의 작업이 가능하도록 계측체제나 계측자료 처리 양식 등에 대해 검토하여야 한다. 최근 공사규모의 확대와 계측수량의 증가에 따라 계측자료의 통계적 처리와 컴퓨터에 의한 프로그램의 이용계획도 검토되어야 한다. 일반적으로 현장의 지반조건, 시공규모, 공법, 인접구조물의 중요도, 주변환경 등을 고려하여 아래의 각 사항에 대해 계측계획을 수립하여야 한다.

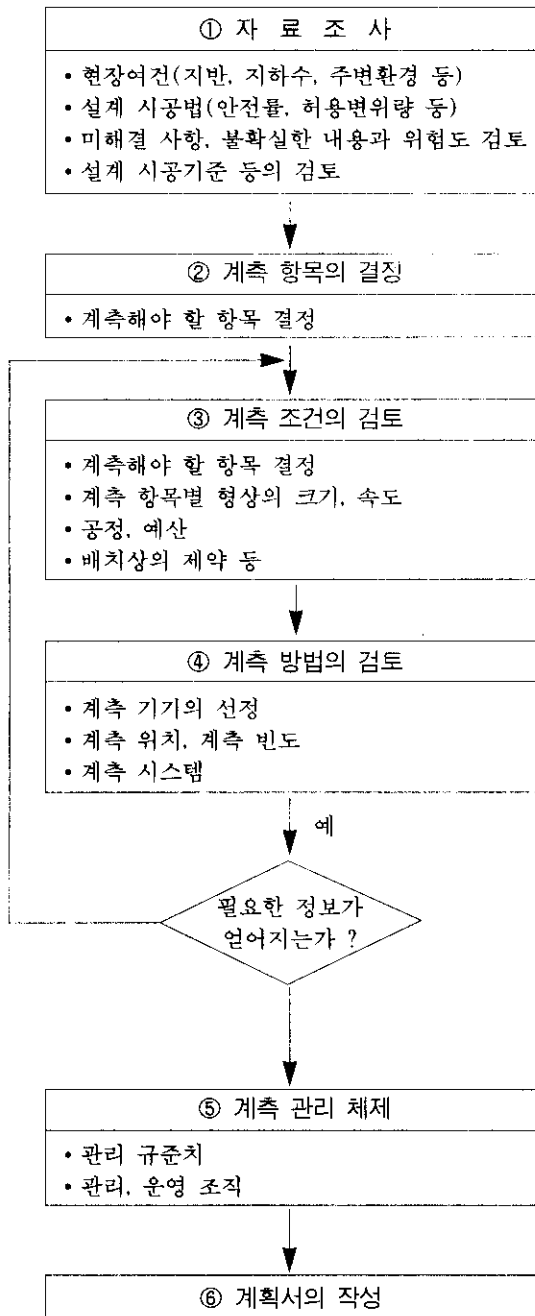


그림 1. 계측계획 수립의 흐름도

계측계획을 수립하기 위해서는 그림 1과 같이 우선 수집된 기초자료를 토대로 설정된 계측목적에 따라 필요한 계측의 종류를 결정한 후 소요 계측기기의 종류와 수량, 계측위치, 계측 시기 및 간격, 수집된 계측 결과의 평가 및 활용방안 등을 체계적으로 정리하여 시행착오를 최소화하여야 한다.

4.2.3 계측관리계획

(1) 계측항목 및 선정요인

계측계획을 입안하기 위해서는 전술한 여러 가지의 조건들을 고려하여 계측항목이나 계측기기를 선정하여야 하며, 특히 굴착공사시에는 지반과 가시설물 사이에서 발생할 수 있는 표 2와 같은 현상들을 잘 파악하여야 한다.

(2) 계측빈도

굴착지반의 거동은 1일 굴토량과 작업기계, 기상(강우)등에 영향을 받으므로 데이터의 변화속도와 안정성 여부의 관련성을 충분히 고려하여 적절한 측정빈도를 설정해야 한다.

1) 데이터의 변화속도

데이터의 변화속도가 빠른 계측항목의 측정빈도는 높이고, 장기간에 걸쳐 변화량이 미세한 계측항목은 빈도를 낮추는 게 합리적이며, 안전과의 관련성이 깊은 계측항목은 빈도를 높일 필요가 있다.

2) 안전과의 관련도

안전과의 관련이 직접적인 계측항목과 간접적인 계측항목으로 분류되는데 (예를들면 전자는 응력, 후자는 하중) 직접적인 것일수록 빈도를 높일 필요가 있다.

3) 계측빈도의 통일

각 계측항목은 상호관련의 비교검토가 필요하므로 관련항목은 동일시기에 계측을 실시하도록 하고 그 중 빈도가 높은 것은 별도로 계측한다. 각 계기별 기본적인 계측빈도를 요약하면 표 3과 같다.

표 2. 토류벽공사시 계측측정항목

측정 위치	측정 항목		계측 기기	육안 관찰	측정 목적
토류벽	측압	토압, 수압	토압계, 수압계	<ul style="list-style-type: none"> • 벽체의 힘 • 연속성 확인 • 누수 • 주위 지반의 균열 	<ul style="list-style-type: none"> • 측압의 실측치와 설계치의 비교 • 주변수위, 간극수압, 벽면수압의 관련성 파악
	변형	두부변위, 수평변위	트랜시, 전자식변위계, 삼입식/고정식경사계		<ul style="list-style-type: none"> • 변형의 허용정도 검토 • 측압과 벽체변형의 단계적 파악
	벽체내 응력		변형계, 철근계		<ul style="list-style-type: none"> • 설계치와 실측치의 벽체내 응력분포 비교 • 벽체의 안정성 파악
버팀대, E/A	축력, 변위량, 온도		하중계, 압축계, 상대변위계, 스케일, 온도계	<ul style="list-style-type: none"> • 버팀대 연결의 평탄성 • 볼트가 죄어진 상태 	<ul style="list-style-type: none"> • 지보공의 토압분담율 파악 • 허용축력과 비교 및 안정성 검토
굴착지반	기저면과 깊이에 따른 변위, 간극수압, 지중수평변위		지중고정로드, 간극수압계, 삼입식경사계	<ul style="list-style-type: none"> • 용수 • 분사 	<ul style="list-style-type: none"> • 응력개방에 의한 굴착 및 주변지반 변형거동 파악
주변지반	지표 및 지중연직변위, 간극수압, 지중수평변위		지중고정로드, 간극수압계, 삼입식경사계	<ul style="list-style-type: none"> • 용수 • 도로연식의 벌어짐 	<ul style="list-style-type: none"> • 배면지반, 토류벽, 굴착 • 지면의 변위관계 파악 • 허용변위량과의 실측변위량의 비교에 의한 안정성 검토 • 굴착 및 배수에 의한 주변지반침하 계산
인접구조물	연직변위, 경사량		연통관식경사계, 고정식경사계	<ul style="list-style-type: none"> • 구조물의 균열 	<ul style="list-style-type: none"> • 굴착 및 배수에 의한 가설구조물의 변형파악
유독가스, 수질오염	탄산가스, 메탄가스, 수질오염		가스감지기, 우물수질시험		<ul style="list-style-type: none"> • 유독가스발생 파악 • 지반개량에 의한 주변지반의 수질오염 검토

표 3. 계측기기별 측정빈도

계측 항목	측정 시기	측정 빈도	비 고
지중수위계 지중경사계 전물경사계 지표침하계	설치후 공사진행중 공사완료후	1회/일(1일간) 2회/주(※) 2회/주(※)	초기치 선정 강우 1일후 3일간 연속측정(지하수위계)
설치후 공사진행중 공사완료후	설치후 공사진행중 공사완료후	3회/1일(2일간) 2~3회/주(※) 2회/주(※)	초기치 선정 다음단 설치시 추가측정 다음단 해체시 추가측정

(3) 계측기기의 선정

계측기를 작동원리에 따라 크게 분류하면 기계적인 방법과 전기적인 방법으로 나눌 수 있다. 기계적인 방법은 물리적 변화량을 직접 계측하거나 유압 혹은 공기압을 이용하여 계측하는 방법이며 비교적 장치가 간단하고 가격이 저렴하지만 수동계측을 해야 하므로 계측빈도가 적고 측정수가 적으며 계측기간이 짧은 경우가 유리하다. 전기적인 방법은 물리적 변화량을 전기적 변화량으로 변환하여 계측하는 방법으로서 응용분야가 넓고 원격계측이 가능하며 자동화하기가 용이하므로 작업환경이 열악하거나 계측빈도가 높고 측정수가 많은 경우 유리하다. 계측기기 선정시 일반적으로 고려할 사항은 아래와 같다.

- 1) 계측조건외 파악:지반·지하수·주변환경 등의 상황, 설계와 시공방법 등을 통해 예상되는 불확실성의 존재, 이를 위한 계측항목과 수량, 계측할 현상의 크기·속도·공정·예산·배치상의 제약 등이 고려할 사항이다. 기기선정시에 이러한 모든 조건들이 확정될 수는 없으므로 몇 가지를 고려하여 상황에 따른 적용이 필요하다.
- 2) 계측방법:계측시스템의 형식에 따라 기기가 달라진다. 자동계측의 경우는 일반적으로 전기식계기가 사용되고, 센서에 기계식 계기를 부착한 경우에도 측정부에 전기계열의 회로를 결합시켜 최종적으로 전기식 신호로 변환한다. 또한 계측항목이 많은 경우에는 가능한 통일된 방식을 사용하는 것이 효율적이다.
- 3) 대상기기의 확인:계측조건과 계측방법에 적합한 기기를 열거하여 관련자료를 수집한다. 각 업체의 카다로그, 사용실적, 검정데이터, 실패 및 성공사례가 있는 것이 좋다. 공정평가나 규격에 적합한 것이라도 판단자료를 확보해 두는 것이 필요하다.
- 4) 기기선정:위의 1)~3)단계 작업을 통하

여 경제적으로 사용가능한 기기를 선정한다. 판매를 않거나 구입할 수 없는 기기가 있을 경우에는 조건을 몇가지 빼고 선정하거나 계측항목을 추출하는 단계에서 재검토한다.

- 5) 기기선정후 검토사항:기기를 선정하고 나면 계측 및 설치방법 등을 확인하고 계측시스템과 경제성 등을 검토하여 기기의 형식·치수·용량·정밀도를 최종적으로 결정한다. 아울러 기기의 신뢰성을 총괄적으로 검토하여 운용기간 동안 유효한 정보를 계속 제공할 수 있는지를 미리 파악해 두어야 한다.

(4) 계측기기의 유지관리

계측기기의 경우 그 형태에 따라 유지관리 방법에 차이가 있으나, 일반적인 유지관리 사항으로는 다음과 같은 것들을 들 수 있으며, 계측수행자는 이를 숙지·시행하여야 한다.

- 1) 제조업자측에서 제공하는 매뉴얼로 부터 일상유지절차를 수립함.
- 2) Terminal은 오염과 습기로부터 보호되게 조치를 취함.
- 3) 현장여건에 따라 보호 Cap과 방책을 설치함.
- 4) 설치된 기기와 측정장치의 보정상태를 조사함.
- 5) 배터리의 규칙적인 조사를 통해 충전 및 교체를 적기에 실시함.
- 6) 기기의 일상점검을 통해 기기오염 및 고장시 즉각적인 보수, 교체를 실시함.
- 7) 제조업자측에서 제공하는 고장수리지침에는 파괴형상, 조립, 수리 등에 대한 내용이 포함되어 있어야 함.
- 8) 섬세한 기기의 경우, 운반 및 관리시 충격과 손상방지를 위해 패드와 같은 충격 완화제를 설치함.
- 9) 계측장비 운반시는 무거운 시공장비와의 구별을 위하여 눈에 띄는 색깔로 칠을 한 후 시행하는 것이 바람직함.

- 10) 전기플러그에는 먼지방지용 Cap을 원칙적으로 설치해야 함.
- 11) 기계식동의 특정한 장비에 대해서는 주기적인 기름칠 작업이 필요함.
- 12) 전자식 측정장치의 경우, 청결하고 건조한 상태를 유지해야 하며 주기적으로 측정 장치상자 내부를 건조시켜야 함.
- 13) 전기역류시험이 가능한 기기의 경우, 신호 케이블의 연결성과 누전 여부를 주기적으로 시험·조사하여야 함.
- 14) 공압식 간극수압계 라인의 경우는 주기적인 건조작업이 필요하며, 밀폐된 수압식간극수압계 라인의 경우는 주기적인 공기제거(De-airing)가 필요하다.
- 15) 웰포인트와 경사계 케이싱은 시공상황에 따라 지하수의 분출구가 될 수 있기 때문에 이에 대비해야 함.

(5) 계측기기의 배치

현장계측은 가능하면 다양한 거동을 밝힐 수 있도록 많은 위치를 선정하는 것이 바람직하지만, 합리적이고 경제적인 측면에서 흠막이구조물 및 배면지반의 거동을 대표할 수 있는 최소한의 측정점을 선정하는 것이 더 효과적이다.

다음에 열거한 것은 계측지점을 선택할 때 일반적으로 고려해야 할 사항이다.

- 1) 원위치시험등에 의해서 지반조건이 충분히 파악되고 있는 곳
- 2) 흠막이구조물을 대표할 수 있는 곳
- 3) 중요구조물이 인접하여 있는 곳
- 4) 우선적으로 굴착공사가 진행될 곳
- 5) 흠막이 구조물이나 지반이 특수한 조건이어서 공사에 영향을 미칠 것으로 예상되는 곳
- 6) 교통량이 많은 곳
- 7) 하천주위 등 지하수위 분포가 다량이고 수위의 상승, 하강이 빈번한 곳
- 8) 가능한 한 공사에 의해 계측기의 훼손이 적은 곳

위와 같은 관점에서 계측지점을 선정한 후 가능한 한 계측기기가 동일단면에 설치되게끔 배치하는 것이 중요하다. 이는 수평변위, 주변지반의 침하 및 지하수위의 변화 등이 서로 연관성을 유지하면서 나타나므로 이를 종합적으로 분석함으로써 계측의 신뢰성을 분석할 수 있기 때문이다. 그림 2는 계기의 평면배치 예를 나타낸 것이다.

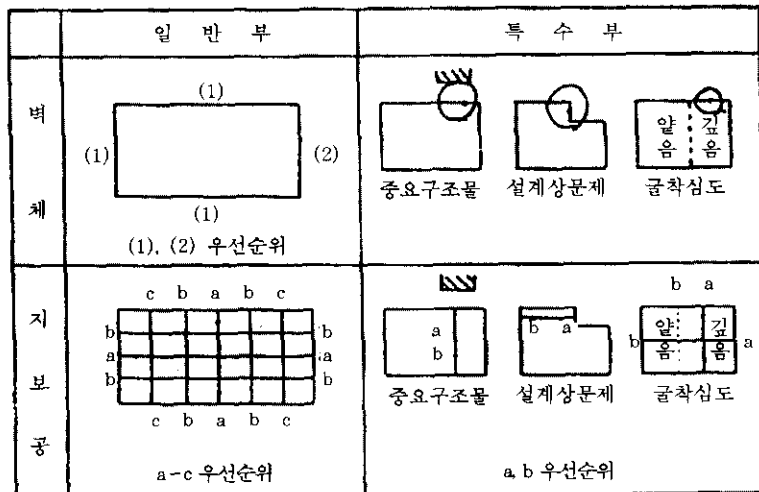


그림 2. 평면 배치 예

4.3 계측 관리 기준

4.3.1 굴착현장의 관리기준치

(1) 벽체 및 인접구조물의 응력 변형 관리치

표 4. 벽체 및 인접구조물의 응력 변형 관리치(한국지반공학회, 1992)

	계측관리대상	기준의 범위
벽 체	<ul style="list-style-type: none"> • 토류벽의 응력 • 토류벽의 변형 • Strut의 축력 • Strut의 평면도 • Wale 	<ul style="list-style-type: none"> • (장+단)/2~단 • 1/200 또는 설계 여유 이하 • (장+단)/2~단 • 1/100 • (장+단)/2~단
인접구조물	<ul style="list-style-type: none"> • 주변지반의 침하 • 주변매설물 • Gas 관 • 상·하수도 • 지하철 • 인접주변건물 	<ul style="list-style-type: none"> • 각변위 : 1/500 ~ 1/200 <p>관리담당자와 협의가 필요함</p> <ul style="list-style-type: none"> • 각변위 : 1/100 ~ 1/300

(주) 장 : 장기허용응력도, 단 : 단기허용응력도

(2) 허용치의 근접도에 따른 관리 기준치

표 5. 허용치의 근접도에 따른 관리 기준치 (지반공학회, 1992)

			관리기준치			측정계기
			LEVEL I	LEVEL II	LEVEL III	
신 실 구 조 물	가설 흙막 이벽	흙막이벽 변형 흙막이벽 응력도				경사계
		Strut 응력	<div style="border: 1px solid black; padding: 5px;"> LEVEL I 허용치 또는 설계치 70% LEVEL II 허용치 또는 설계치 90% LEVEL III 허용치 또는 설계치 100% </div>			변형계
	구조물	Strut 축력				하중계
주변 지반	하중 지반	지반경사 지반침하 지하수위				경사계 침하계 수위계
기구 조물	경사각 상대침하량					E. L Beam Sensor

-측정치 ≤ LEVEL I : 안전

-LEVEL I ≤ 측정치 ≤ LEVEL II : 주의

-LEVEL II ≤ 측정치 ≤ LEVEL III : 측정반도 증가, 감시체제 강화

-LEVEL III ≤ 측정치 : 공사중단, 안전대책 실시

(3) 안전율에 의한 관리 기준치

표 6. 안전율에 의한 관리기준치 (한국지반공학회, 1992)

측정 항목	안전·위험의 판정 기준치	판 정 법			
		지표(관리기준)	위험	주의	안 전
측압 (토압, 수압)	설계시에 이용한 토압분포 (지표면에서 각단계 근입깊이)	$F1 = \text{설계시에 이용한 토압/실측에 의한 토압(예측)}$	$F1 < 0.8$	$0.8 \leq F1 \leq 1.2$	$F1 > 1.2$
벽체변형	설계시의 측정치	$F2 = \text{설계시의 추정치/실측의 변형량(예측)}$	$F2 < 0.8$	$0.8 \leq F2 \leq 1.2$	$F2 > 1.2$
토류벽내 응력	철근의 허용인장응력	$F3 = \text{철근의 허용인장응력/실측의 인장응력(예측)}$	$F3 < 0.8$	$0.8 \leq F3 \leq 1.2$	$F3 > 1.2$
	토류벽의 허용축력	$F4 = \text{부재의 허용축력/실측의 축력(예측)}$	$F4 < 0.8$	$0.8 \leq F4 \leq 1.2$	$F4 > 1.2$
굴착저면의 Heaving량	실측결과 Lambe이 제안한 허용영역의 Heaving 량		실측결과가 위험영역에 도시되는 경우	실측결과가 주의영역에 도시되는 경우	실측결과가 안전영역에 도시되는 경우
침하량	각현장마다 허용침하 결정	각 현장상황에 맞는 허용침하량을 지정하고, 그 허용 침하량을 초과하면, 위험 또는 주의신호로 판단한다.			
부동침하량	건물의 허용 부동침하량	기동간격에 대한 부동침하량 비	1/300 이상	1/300 ~ 1/500	1/500이하

4.3.2 주변건물 및 구조물의 관리 기준치

(1) 구조물의 허용 침하량 및 건물의 허용 각 변위

굴착공사시 흙막이 벽체는 어느 정도 변형이 발생되므로 주변에 인접한 건물의 침하, 균열 등의 영향을 미치게 된다. Skempton과 MacDonald(1956)는 굴착공사에 따른 피해정도를 다음과 같이 3가지로 분류하였다.

- ① 외관상 피해(Architectural damage): 마감 벽에 발생하는 균열 폭이 0.5mm 이하, 콘크리트나 석조벽에는 피해가 발생하지 않아 보수로서 기능을 회복할수 있는 피해
- ② 기능상 피해(Functional damage): 문, 창문등의 개폐가 다소 어렵고 마감제가 본

벽에서 이탈하지만 구조체에는 피해가 발생하지 않아 보수로서 기능을 회복할 수 있는 피해

- ③ 구조상 피해(Structural damage):보, 기둥, 전단벽체 등에 균열, 뒤틀림 현상이 발생하여 보강이 필요한 피해

표 7. 구조물의 종류별 허용 침하량 (Sowers, 1962)

침하형태	구조물의 종류	최대허용침하량(cm)
전체침하	배수시설	15.0 ~ 30.0
	출입구	30.0 ~ 60.0
	석적 및 조적구조	2.5 ~ 5.0
	배대구조	5.0 ~ 10.0
	굴뚝, 사이로, 매트	7.5 ~ 30.0

Angular distortion δ/l

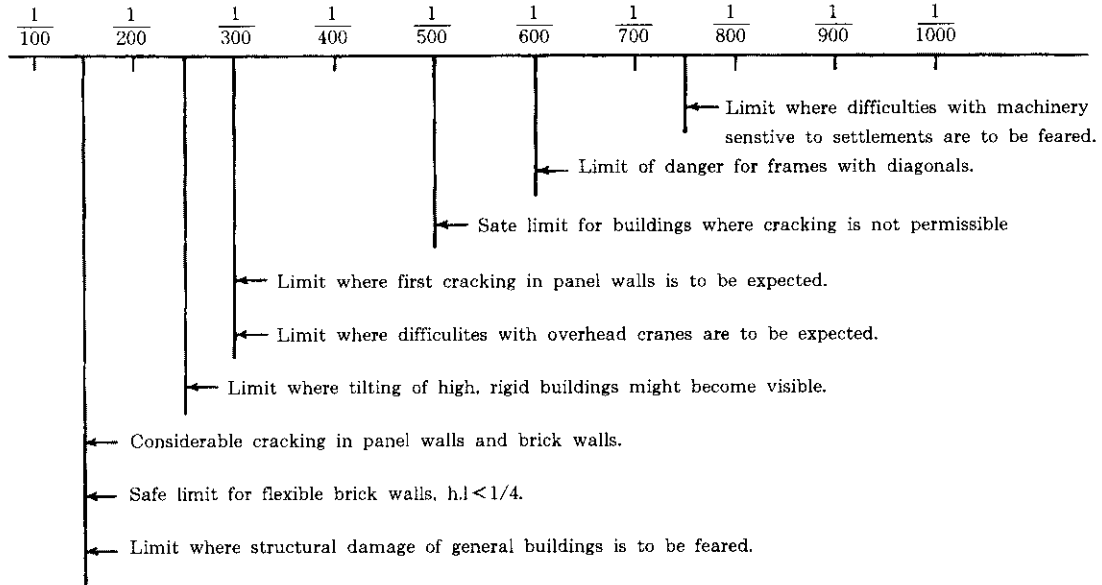


그림 3. 구조물에 대한 각변위 한계(Bjerrum, 1963)

표 8. 도로 및 배수시설의 잔류침하량 규정
(도공, 도로설계실무편람 1996)

조 건	허용잔류 침하량(cm)
포장공사 완료후의 노면 요철	10.0
Box Culvert 시공시의 더울림시	30.0
배수시설	15.0~30.0

(2) 매설관의 영향판단

침하가 발생하면 주변에 매설된 관은 파손되거나 경사도가 변화하여 암거의 기능이 상실될 수 있다. 파괴형태는 다양하나 일반적으로 그림 4와 같이 상재하중에 의한 축방향 파괴, 관거축 직각 방향의 보파괴, 연결부의 전단파괴 및 파열 관거의 지내력 파괴 등으로 구분할 수 있다. 이외에도 침하영향과는 관련성은 적으나, 부식에 의한 암거벽 손상, 관 연결부에서의 틈 발생, 암거 유통 물질의 퇴적에 의한 관 기능의 상실등도 발생할 수 있다.

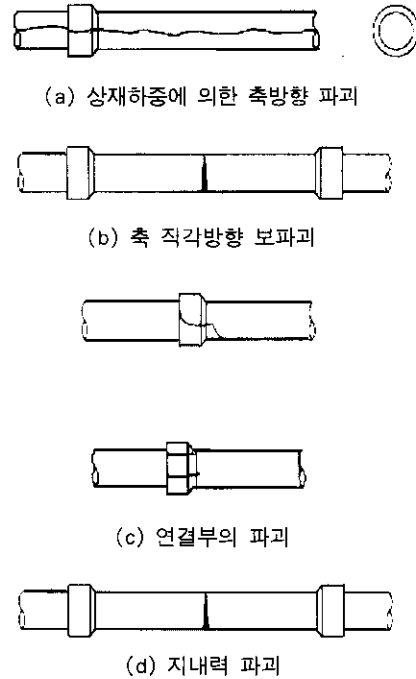


그림 4. 매설관의 파괴형상

(3) 구조물의 허용 균열

표 9. 콘크리트 구조물의 허용균열폭 (한국콘크리트 안전진단보고서)

품명	종별	허용균열폭(mm)
한국	콘크리트표준시방서	
	<ul style="list-style-type: none"> └ 옥내구조물 └ 옥외구조물 	<p>0.4</p> <p>0.33</p>
일본	비교적 양호한 환경, 비교적 습도가 높은 장소 (하천상) 침식성이 강한 조건인 곳 해안과 같이 오·우수의 영향을 직접 받기 쉬운곳	0.3
		0.2
		0.7
영국	B.I.S 규정 일반 구조물	0.3 0.004d
	특별히 격렬한 침식성의 환경	d:주철근피복
프랑스		0.4
러시아	Chr 규정 비 부식성 약 부식성 중 부식성 강 부식성	0.3
		0.2
		0.2
		0.1
스웨덴	고정하중 고정하중+적재하중/2	0.3
		0.4
미국	ACI 318-83 습한 공기중 흡수에 있는 경우 동결방지용 약품에 접한 경우 해수, 해수의 유래로 인한 진습이 반복되는 경우 수밀 구조 부재	0.3
		0.175
		0.15
		0.1
유럽 콘크리트 위원회	유럽콘크리트 위원회 CEB 방호된 부재 방호되지 않은 부재 현저히 노출된 부재 상당한 침식작용을 받는 구조부재	0.3
		0.2
		0.1
		0.1

표 10. CEB-FIP국제지침

(CEB-FIP 국제지침)

조건	허용 최대 균열폭(mm)	
	영구하중과 장기적으로 작용하는 변동하중	영구하중과 변동하중의 불리한 조합
유해한 노출조건하의 부재	0.1	0.2
보양되어 있지 않은 부재	0.2	0.3
보양되어 있는 부재	0.3	미관상의 검토

표 11. 콘크리트 보수여부에 따른 균열폭의 한도(한국콘크리트 안전진단보고서)

판정의 주안점		내구성으로 볼 경우			방수성으로 볼 경우
구 분	그외 다른 요인	환 경			
		심 함	중 간	완 만	
1. 보수를 필요로 하는 균열	대	0.4 이상	0.4 이상	0.6 이상	0.2 이상
	중	0.4 이상	0.6 이상	0.8 이상	0.2 이상
	소	0.6 이상	0.8 이상	1.0 이상	0.2 이상
2. 보수를 필요로 하지 않는 경우	대	0.1 이하	0.2 이하	0.2 이하	0.05 이하
	중	0.1 이하	0.2 이하	0.3 이하	0.05 이하
	소	0.2 이하	0.3 이하	0.3 이하	0.05 이하

4.3.3 소음 및 진동의 관리 기준치

(1) 소음 안전 기준

표 12. 생활소음 규제기준(생활소음·진동의 규제기준(제29조의 2 제3항 관련))

(단위 : dB(V))

대 상 지 역	소음원		조 식 (05:00-08:00, 18:00-22:00)	주 간 (05:00-18:00)	심 야 (22:00-05:00)
	시간별				
주거지역, 녹지지역, 준도시지역중 취락지구 및 운동·휴양지구, 자연환경보 존지역, 기타 지역 안에 소지 한 학교·병원·공공도서관	확성기	옥외설치	70 이하	80 이하	60 이하
		옥내에서 옥외 로 소음이 나 오는 경우	50 이하	55 이하	45 이하
	공장·사업장		50 이하	55 이하	45 이하
	공 사 장		65 이하	70 이하	55 이하
기 타 지 역	확성기	옥외설치	70 이하	80이하	60 이하
		옥내에서 옥외 로 소음이 나 오는 경우	60 이하	65 이하	55 이하
	공장·사업장		60 이하	65 이하	55 이하
	공 사 장		70 이하	75 이하	55 이하

- 비 고 : 1. 소음측정방법과 평가단위는 소음·진동공정시험방법에서 정하는바에 따른다.
 2. 대상지구의 구분은 국토이용관리법(도시지역의 경우에는도시계획법)에 의한다.
 3. 규제기준치는 대상지역을 기준으로하여 적용한다.
 4. 옥외에 설치한 확성기의 사용은 1회 2분 이내, 15분 이상 간격을 두어야 한다.
 5. 공사장의 소음규제기준은 주간의 경우 1일 최대작업시간이 2시간이하일 때는 +10dB을, 2시간초과 4시간이하일 때는 +5dB을 규제기준치에 보정한다.

(2) 진동 안전기준

표 13. 생활 진동 규제기준(생활소음·진동의 규제기준(제29조의2제3항관련))

(단위 : dB(V))

대 상 지 역	시 간 별	
	주 간 (06:00-22:00)	심 야 (22:00-06:00)
주거지역, 녹지지역, 준도시지역중 취락지구 및 운동·휴양지구, 자연환경보존지역, 기타지역안에 소재한 학교·병원·공공도서관	65 이하	60 이하
기 타 지 역	70 이하	65 이하

- 비 고 :
1. 진동의 측정방법과 평가단위는 진동공정시험방법에서 정하는 바에 따른다.
 2. 대상지역의 구분은 국토이용관리법(도시지역의 경우에는 도시계획법)에 의한다.
 3. 규제기준치는 대상지역을 기준으로 하여 적용한다.
 4. 공사장의 진동규제기준은 주간의 경우 1일 최대작업시간이 2시간 이하일 때는 +10dB을 2시간 초과 4시간 이하일 때는 +5dB을 규제기준치에 보정한다.

표 14. 발파진동속도에 대한 인체의 반응 (WISS, 1968)

인체의 반응	지반의 진동속도(cm/sec)
느낄수 있을 정도다.	0.2 ~ 0.5
뚜렷이 느낀다.	0.5 ~ 0.95
불쾌감을 갖는다.	0.95 ~ 2.0
고통스럽다.	2.0 ~ 3.25
도저히 참을 수 없다.	3.25 ~ 5.0

표 15. 일시적인 진동에 대한 최대 허용속도 (DN 4150, 1970)

건물의 구분	최대허용속도(mm/s)
문화재	2
균열 등의 결함이 있는 건물	5
균열이 없는 건물	10
콘크리트 건물 및 공장	10 ~ 40

표 16. 건물 손상에 대한 진동 기준(포스코개발, 깊은 굴착 및 연약지반상 토류구조물 설계법)

종 류	건 물 구 조	교통·기계 진동	
		진동수범위 (Hz)	허용속도 (mm/s)
1 종	강구조 및 철근콘크리트구조물, 지하터널 및 지하층등	10 ~ 30	12
		30 ~ 60	12 ~ 18
2 종	기초벽과 콘크리트슬래브가 있는 건물, 콘크리트석조재 벽체건물, 석조식 옹벽, 지하터널 및 지하공동층 석조재 라이닝 처리한 것	10 ~ 30	8
		30 ~ 60	8 ~ 12
3 종	석조재 벽체와 목재 천정을 갖는 물건	10 ~ 30	5
		30 ~ 60	5 ~ 8
4 종	역사적 가치가 있는 구조물 및 기타 진동에 예민한 구조물	10 ~ 30	3
		30 ~ 60	3 ~ 5

표 17. 서울·부산 지하철 시방서 허용 기준치

구분	문화재	주택아파트	상가	철근콘크리트빌딩 및 공장	컴퓨터 시설물 주변
건물에서의 허용 진동치(mm/s)	2	5	10	10 ~ 40	20

표 18. 진동계와 진동가속도의 Level(포스코개발, 깊은굴착 및 연약지반상 토류구조물설계법)

진동	진 동 의 영 향	참 고 사 항	가속도(gal)	속도(kine)
무감 (0)	인체에 느껴지지 않고 지진계에 나타나지 않는 정도	매달린 물체가 미세하게 흔들거리는 것이 눈에 띄고 덜컹덜컹하고 소리가 들려도 몸에 진동을 느낄 수 없으며 무감이다.	0.8 이하 (55dB 이하)	0.13
미진 (I)	정지하고 있는 사람과 특히 지진에 주의깊은 사람이 느낄 수 있는 정도	조용하게 있는 경우 흔들림을 미세하게 느끼고 그 시간도 길지 않다. 서서는 느끼지 못하는 경우가 많다.	0.8 ~ 2.5 (60±5 dB)	0.13 ~ 1.3
경진 (II)	대개의 사람에게는 느껴지는 정도로 문창호지가 미세하게 떨리는 것을 알 수 있는 정도	매달려 있는 물건의 움직임 알 수 있고, 서있어도 흔들림을 미세하게 알 수 있지만 움직이고 있는 경우는 거의 느끼지 못한다. 잠에서 깨는 경우도 있다.	2.5 ~ 8.0 (70±5 dB)	1.3 ~ 4.0
약진 (III)	집이 흔들리고 문창호지가 덜컹덜컹 소리가 나며 움직이고 전동과 같이 매달린 물건이 상당히 흔들리고 그릇안의 수면이 움직이는 것을 알 수 있는 정도	약간 놀랄 정도로 느끼고 자는 사람도 깨지만 놀라 밖으로 뛰어나갈 정도는 아니고 공포감은 없다. 집밖에 있는 사람도 대부분 느끼지 못하는 경우도 있다.	8.0 ~ 25 (80±5 dB)	4.0 ~ 13
중진 (IV)	가옥의 진동이 격해지고 불안정한 꽃병들이 쓰러지고 그릇안의 물은 넘쳐 나오며, 견고한 사람에게는 느껴지고 대부분의 사람들은 놀라 문밖으로 뛰어나갈 정도	자고 있는 사람은 놀라 일어나고 공포감을 느낀다. 가로수 등이 흔들리는 것을 알 수 있다. 일반적으로 가옥의 기와가 떨어지기도 하지만 피해라고 할 것까지는 아니다. 가벼운 현기증을 느낀다.	25 ~ 80 (90±5 dB)	1.3 ~ 4.0
강진 (V)	벽에 금이가고 요석, 돌 도로가 무너지고 굴뚝, 돌담 등이 파손되는 정도	서 있기 어렵다. 일반 가옥에 경미한 피해가 생긴다. 취약한 지반은 무너져 내린다든지 한다. 불안정한 가구는 쓰러진다.	80 ~ 250 (100±5 dB)	4.0 ~ 13
열진 (VI)	가옥의 파괴는 30%이하이고, 산사태가 일어나고 땅이 갈라져, 대부분의 사람이 서 있는 것이 불가능한 정도	걷기 어렵다. 기어가지 않으면 움직일 수 없다.	250 ~ 400 (105~110dB)	13 ~ 40
격진 (VII)	가옥의 도파가 30% 이상이고 산사태, 땅이 갈라짐		400 이상 (110dB이상)	

4.4 계측결과와 활용방안

4.4.1 역해석

역해석은 계측 Data로 부터 얻어진 응력, 변형률, 변위등을 시공조건등과 비교하여 토질

특성을 구하는 것이다. 구해진 토질특성과 설계시의 토질조건과 응력, 변위, 하중 등을 비교함으로써 적절한 해석이 이루어 졌는가 확인하는 동시에 추후 설계자료로 활용할 수 있는 기

법이다. 역해석의 개략적인 흐름도는 그림 5와 같다.

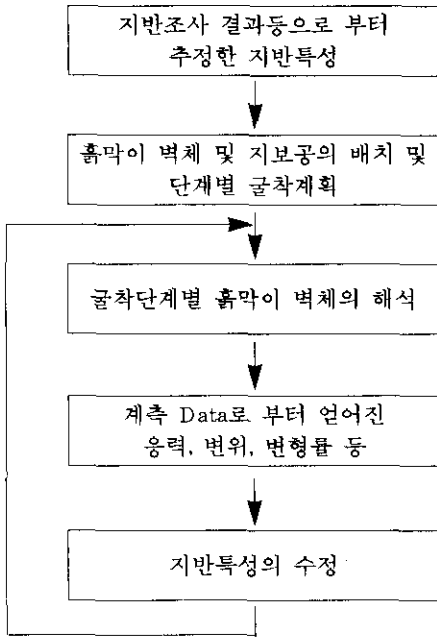


그림 5. 역해석의 흐름도

(1) Simulation 해석

굴착단계별로 구조계의 변동을 고려하기 위하여 탄 소성해석 Simulation을 실행한다. Simulation은 지정된 변수(Mode라 칭함)에 대해 적당한 증분을 주어 탄소성해석을 하며, 그 결과의 계측 데이터와의 오차를 최소로 하기 위해 적절한 증분을 최소사승법에 의해 결정한다. 해석에 사용되는 계측데이터는 주로 1)~7)과 같다.

- 1) 벽체변위
- 2) 벽체모멘트
- 3) 작용압의 추정(정지토압, 수압측압 계수, 임의의 상재 하중)
- 4) 배면측 및 굴착면측의 지반강도(c, ϕ) 추정
- 5) 지반 스프링정수의 추정
- 6) 토류벽의 단면 2차 모멘트의 추정

7) 버팀보의 축력

Simulation Mode는 표 19와 같다

표 19. Simulation Mode 일람표 (한국지반공학회, 1997)

No.	주 Mode	부 Mode
1	지반 Spring Mode	
2	토류벽체의 강성 Mode	
3	수동토압 Mode (c 또는 ϕ)	1. Rankine 토압 Mode 2. Coulomb 토압 Mode
4	배면측압작용 Mode	1. 정지토압 Mode 2. Rankine Mode 3. Coulomb Mode 4. 임의지정 Mode
5	수압 Mode	
6	Strut, Anchor Mode	
7	조합 Mode	1. 주동 Rankine+지보공·수압 2. 수동 Rankine+지보공·수압 3. 지반 Spring+지보공·수압 4. 임의하중+지보공·수압 5. 토류벽 강성+지보공·수압

① Mode Simulation 방법

굴착진행에 따라 생기는 복합적 현상을 포착하기 위해 기본 Data중 주요한 변수를 Mode parameter로서 설정하여 이를 이용한 Simulation의 실행, 양호한 계측 Data와 Fitting mode의 상관 관계 분석에 근거하여, 토류벽 구조의 보다 적절한 Model을 결정한다.

Simulation의 제 1단계는 기초가 되는 기본 Data에 대한 해(기초해)를 구한다. 다음은 기본 Data 중 Mode로서 지정된 Data에 대해서 적당한 증분을 주어 해(Mode 해)를 구한다. Mode 해석의 기본으로서 식 (1)과 같은야마가타의 확장법에 의한 탄소성해석을 이용한다.

$$K \cdot U = f_0 \quad (1)$$

여기서, K : 벽체의 강성, 스프링정수, 지보의 강성에 의해 결정

f_0 : 작용하중

U : 변위, 변위각 등 식 (1)을 풀어 얻은 기본해

② Mode Simulation의 해석 흐름도

Data 분석 System 실행시 ①의 Pattern 해석을 복수실행 할 수 있으며, 동시에 개개의 Pattern 해석의 결과를 검토하면서 그 결과의 보존여부를 결정한다. 결과를 보존한 경우 다음 Pattern 해석의 기초로 사용하며, Cancel의 경우에는 기본해를 기초로 한 새로운 Pattern 해석을 계속한다. Mode Simulation 전체의 해석 흐름도는 그림 6과 같다.

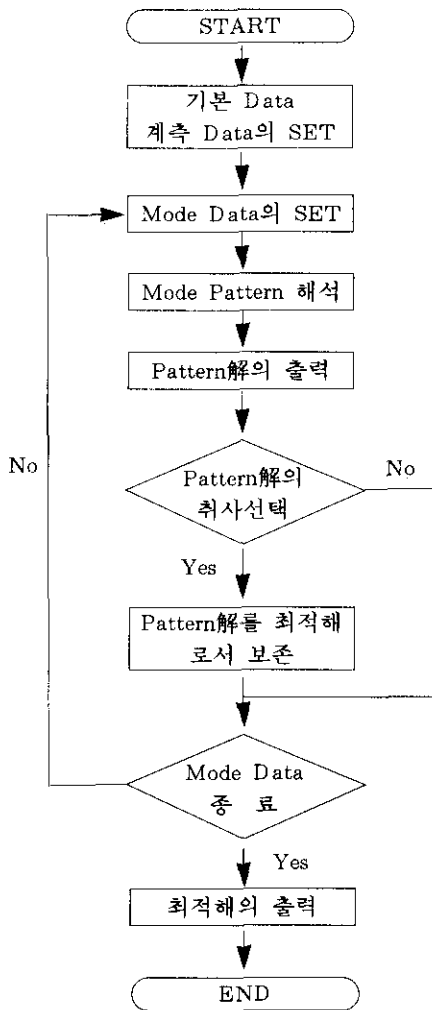


그림 6. Mode 해석의 주요 흐름도

③ Mode의 설명

Mode의 상세에 대한 몇가지 예는 다음과 같다.

a. 지반스프링 Mode

탄성역에 있어서의 토류벽 기본식은 지반의 스프링정수에 의존한다. 굴착에 따른 토질변화에 대응시키기 위해 지반스프링 Mode 해석에서는 식 (2)와 같이 고려한다.

$$K = C_k \cdot K_0, (C_k = C_{k0} + \Delta C_k) \quad (2)$$

여기서,

- K : 지반스프링 정수
- K_0 : 지반스프링 정수 (기본치)
- C_k : 스프링 보정계수
- C_{k0} : 스프링 보정계수 (기본치)
- ΔC_k : 스프링 보정계수 (중분)

b. 토압 Mode

$$C = C_0 + \Delta C (\text{점착력부분}) \quad (3)$$

$$\phi = \phi_0 + \Delta \phi (\text{마찰각부분}) \quad (4)$$

여기서,

- C_0 : 점착력(기본치)
- ΔC : 점착력(중분)
- ϕ_0 : 내부마찰각(기본치)
- $\Delta \phi$: 내부마찰각(중분)

c. 지보공 Mode

Strut 및 Anchor의 토류벽에 대한 축력

$$f_s = \beta \cdot f_0 \quad (5)$$

$$\beta = \beta_0 + \Delta \beta$$

여기서,

- f_0 : 도입력
- β : 지보 축력할증율
- β_0 : 지보 축력할증율(기본치)
- $\Delta \beta$: 지보 축력할증율(중분)

④ Mode 조합계수의 결정

강성 Mode, k, 하중 Mode i 로서 측정점을 α, β 로 하고, 기본작용축압을 f_0 , 기본강성을 K_0 로 하면 작용축압 및 강성행렬은 각각 식 (6)

및 식 (7)과 같다. 여기서, a_i 는 i 하중에서 Mode weight factor 이며, b_k 는 k 강성에서 Mode weight factor 이다.

$$\text{작용측압 } f_{\alpha} = f_{o\alpha} + \sum_{i=1}^n a_i f_{i\alpha} \quad (6)$$

$$\text{강성행렬 } K_{\alpha\beta} = K_{o\alpha\beta} + \sum_{i=1}^n b_k K_{k\alpha\beta} \quad (7)$$

기본해는 식 (8)에서 얻을 수 있다.

$$K_{\alpha\beta} U_{\alpha\beta} = f_{\alpha} \quad (8)$$

(2) 현장에서의 간이 역해석법

현장에서 계측 Data를 이용하여 간이 역해석을 실시할 수 있다. 그 예로서 3 단계 굴착 시 (굴착심도 G.L-5.5m, 2 단 Strut 설치) 경사계 계측결과를 그림 7의 점선으로 그려진 부분으로서 최대 횡방향 변위가 15.1mm인 것으로 나타났다. 설계시 예측변위는 8.05mm 로서 실제 계측변위가 7.05mm 큰 것으로 나타났고 점선으로 나타낸 실측변위에 근사하도록 반복 계산을 실시하여 나타난 결과이다. 이와같이 역해석을 실시한 결과 실제시공 현장의 지반물 성치는 표 20과 같이 당초설계치 보다 다소 적은 것으로 나타났다.

표 20. 역해석 결과 변경된 지반물성치

	당초설계치		역해석 결과치	
	C(t/m ²)	φ (°)	C(t/m ²)	φ (°)
배립층	0.0	27	0.0	20
풍화암층	2.0	30	1.0	23
연암층	3.0	35	3.0	30

4.4.2 계측치의 관리방법

(1) 절대치관리

계측관리 방법은 계측의 규모 및 내용에 따라 다소 차이가 있으나, 기본적으로는 과거의 Data를 경시적 및 통계적으로 처리하여, 현재의 Data로 공사의 안전성을 확인하면서 장래

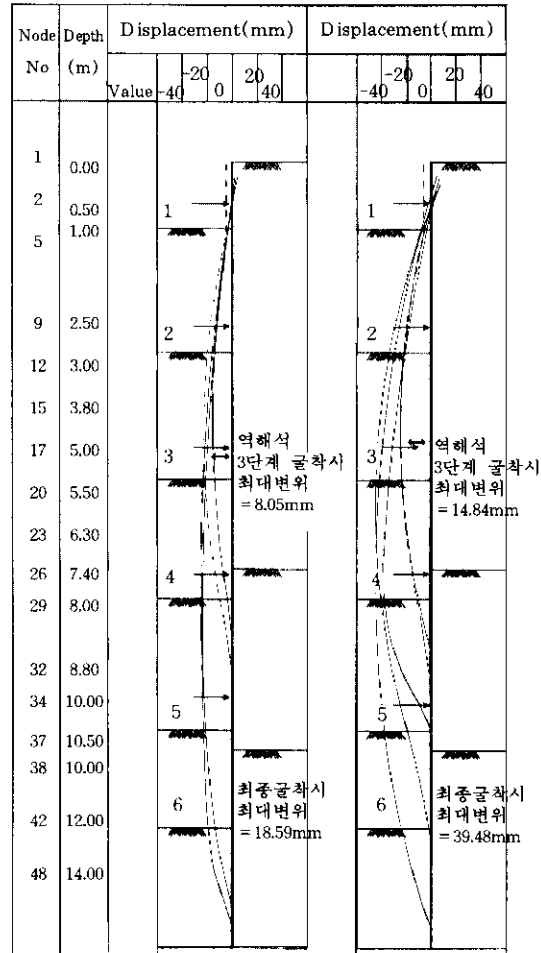


그림 7. 현장에서의 간이 역해석 결과

시공의 예측에 연결해 가는 것이 바람직하다.

계측항목별로 표 21과 같이 관리기준치를 2 단계로 나누어 설정하고, 실측치와 비교하여 상황에 따라 대응책을 강구한다. 관리기준치 설정의 기본적인 방법은 벽체응력, Strut 축력 등 부재의 허용응력을 관리의 대상으로 하는 것에 대해서 제1차 관리기준치로 한다.

- 측정치 1차 관리기준치
- 1차 관리기준치 < 측정치 2차 관리기준치

허용응력을 2차 관리기준치로 정하고 있으

므로 측정치가 이 범위에 있을 때는 특별한 문제는 없지만 다음 굴착단계에서 2차 관리기준치를 초과하는지의 여부를 검토할 필요가 있다. 만약, 2차 관리기준치 < 측정치 인 경우에는 공사를 일시 중단하고, 토류구조물 전체에 대해서 구조적인 재검토를 실시한 다음 굴착깊이의 변경이나 새로운 보강대책을 수립해야 한다.

표 21. 관리 기준치예 (한국지반공학회, 1997)

계측항목	비교의 대상	관리기준치	
		제1차치	제2차치
측압·수압	설계측압 분포	100%	-
벽체응력	1) 철근의 허용인장응력도	80%	100%
	2) 허용휨 Moment	80%	100%
벽체변형	기본계획시의 계산치	100%	-
Strut 축력	허용압축응력(좌굴을 고려)	80%	100%

(2) 예측관리

흙막이해석용 Program에 실측측압을 입력하여, 현시점까지의 굴착단계에 대해서 Simulation을 하고, 이 해석에서 사용한 지반정수를 이용하여 다음 굴착부터 최종단계까지의 예측계산을 한다.

(3) 경시관리

흙막이공사는 흙을 대상으로 하는 공사이므로 흙의 경시적인 거동을 파악해 두는 것도 중요하다. PC를 이용한 자동화 계측 System을 도입한 경우에는 적어도 1일 1회는 Data를 수집하여 Data의 경일변화도로 표시되는 일별 Data의 변화구배로부터 공사의 안전성에 대해 확인을 한다. 즉, 굴착이 진행되지 않은 상태에서 변위 및 응력이 증가한다든지, 또는 굴착중에 있어서도 변위 및 응력의 급작스런 증가는 사고로 이어지는 경우가 많으므로 계측 Data를 신중히 검토한 다음 공사를 재개해야 한다.

4.4.3 위험도에 따른 계측관리 체제에

계측 Data의 관리체제는 현장의 안전관리 상황에 따라 다음의 4 단계로 관리체제를 잡는 것을 기본으로 한다.

(1) 정상관리체제

1주일에 1회 계측을 하여 계측 Data에 이상이 있는지, 관리기준치에 대해 안전한지를 판정하여 이상이 없다면 공사를 진행한다. 또한 육안관찰에 있어서도 이상유무가 없는지를 확인하고 이상이 없다면 공사를 진행한다.

(2) 주의체제

벽체단면응력도, 벽체변위량, 지보공 응력등이 제 1 차 관리기준치를 넘거나 기타 계측 Data에 이상 상태가 발생한 때에 이 체제로 이행한다.

계측빈도를 1회/일로 하고 이상상태가 계속되거나, 측정치가 크게 변동하였을 경우 원인을 규명하고, 벽체단면응력, 지보공의 응력을 예측하고, 대책공법을 협의한다.

(3) 경계체제

벽체단면응력도, 벽체변위량, 지보공응력이 제 2 차 관리기준치를 넘었을 경우 이 체제로 이행한다. 이상부분에 대해서 계측빈도를 2회/일로 하고 관리기준치의 재검토를 포함하여 본격적인 원인규명을 하며, 대책공법을 협의하여 실시한다.

(4) 공시중지체제

벽체단면 응력도, 벽체변위량, 지보공응력이 제 2차 관리기준치를 초과하면 미리 정하여진 보고체계에 따라 즉시 보고하고 현장의 실제상황을 점검하여 위험 판단시, 우선 공사를 중지한다. 이상부분의 감시를 강화하며 계측빈도를 2회/일로 하고 지시에 따라 본격적인 대책공을 실시하여 계측 Data가 안정되면 경계체제로 돌아간다.

위의 4단계 관리체제의 중요성을 인식해야 하며, 계측결과를 정량적으로 분석 검토하고 이상이 있을 경우에는 즉시 대처해야 한다.

4.5 자동계측시스템

4.5.1. 계측시스템의 종류

계측시스템은 크게 시공관리시스템과 유지관리시스템으로 구분할 수 있다. 시공전 또는 시공중에 토목구조물과 지반 및 주변구조물의 이상유무를 관측관리하는 것으로 기준치와 실측치를 비교검토하여 구조물의 안정성을 확인하며 만약 안정성에 문제가 있다면 즉시 이에 대한 검토가 실시되어야 할 것이다.

유지관리시스템은 구조물의 시공완료후 그 구조물의 안정성을 지속적으로 관리하는 것으로 계측의 실측치와 예측치 그리고 관리치 등을 비교 검토하여 구조물의 안정성을 확보하거나 설계 및 시공법의 검토 또는 예견치 못한 상황에 대처할 수 있도록 하여야 한다.

계측관리를 효율적으로 운영하기 위하여는 계측목적 및 계측방식과 관리방법 혹은 계측데이터의 처리 등을 고려하여 계측방법을 선택해야 하며 계측방법으로는 수동계측방법과 반자동 및 자동계측방법으로 구분할 수 있다(그림 8 참조).

(1) 수동, 반자동, 자동계측시스템

수동계측시스템은 사람이 계기의 지시계를 직접 읽거나 전기신호를 분석하고 필요한 경우에 컴퓨터를 이용하여 처리하는 방식이다. 이

방식은 경제적인 차원에서 시스템 구축에 따르는 비용부담이 상대적으로 적기는 하지만, 시간이 많이 소요되고 측정에 오차가 개입할 요소가 많으며, 매우 숙달된 인력이 필요하다는 단점이 있다. 통계적인 신뢰성을 확보하기 위해서는 일반적으로 20-25회의 계측횟수가 필요한 것으로 보고되고 있다.

반자동계측시스템은 일단 계측데이터를 읽어 컴퓨터에 입력하여 처리, 해석하는 방식으로 이루어지며, 시공지역이 넓으면서 계측지점이 많거나 계측빈도가 상대적으로 적은 현장에 적합하다. 수동계측방법에 비하여 측정 및 데이터 처리시간을 크게 줄일 수 있다.

자동계측시스템은 측정에서부터 데이터 처리, 결과분석에 이르기까지 전 과정이 컴퓨터로 통제되는 방식이며, 건축용 홀막이, 지하철정차장구간 굴착과 같이 많은 계측점이 집중되어 있거나 짧은 주기를 가지고 수시로 거동을 감시해야 할 경우 및 하저, 해저, 이상거동이 예상되는 광산지대, 팽창성 지반, 단층지대 통과 터널등과 특수교량 등의 유지관리에 매우 적합하다. 그러나 이 방식은 초기투자 비용이 크기 때문에 모든 계측에 이를 적용하는 것은 불합리하다. 자동계측 시스템의 장단점을 정리 요약하면 표 22와 같다.

표 22. 자동계측시스템의 장단점

장 점	단 점
<ul style="list-style-type: none"> ◦ 해상도의 증가로 측정치의 감도와 정밀도 증가 ◦ 측정과 데이터 해석에 소요되는 인력과 경비의 감소 ◦ 연속적인 자동작동에 의해 보다 많은 측정횟수 가능 ◦ 전화선이나 텔레메트링에 의한 즉각적인 데이터 전송가능 ◦ 데이터 저장형태가 컴퓨터 해석과 출력에 적합 	<ul style="list-style-type: none"> ◦ 과도한 경비소요 ◦ 초기 디버깅 기간에 필요한 신뢰도의 저하와 복잡성 ◦ 연속적인 전원 공급이 필요 ◦ 이상 기상현상이나 공사조건에 따라 피해 가능성이 비교적 높음 ◦ 측정에 영향을 미치는 환경적 요인이나 공사상황에 대한 자세한 사항을 별도로 기재하여야 함. ◦ 과도한 데이터 산출로 인한 정리의 불편함

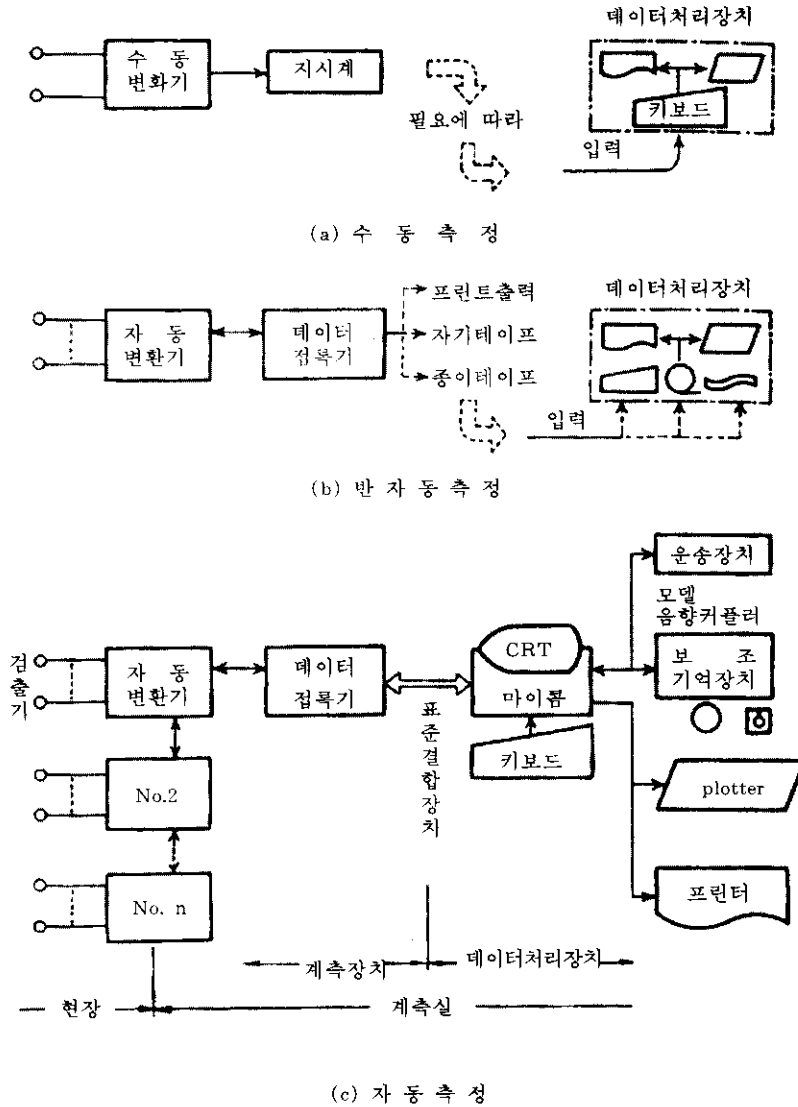


그림 8. 측량시스템의 구성

(2) 측량계획상의 자동계측시스템

계측의 목적은 현장에서 발생할 수 있는 설계와 시공사이의 기술적인 격차를 최소화하여 안정성, 합리성을 극대화하는데 있다. 그러나 수동식계측시스템으로는 현장에서 데이터를 수집하여 분석후 보고까지 상당한 시간을 요함으로 이상변위 발생시 그에 대한 대처가 늦는 경우가 빈번히 발생하고 있다. 따라서 중요 구

조물의 경우 계측 데이터를 실시간으로 전송받는 자동계측시스템을 도입하여 계측계획을 실시하고 있다.

4.5.2. 국내외 자동계측시스템 소개

(1) DAMS(대림산업)

대림산업주식회사에서 장치 및 소프트웨어를 자체개발하여 여러 지하철 현장 및 건축터

파기 현장에 적용하여 효과를 거두고 있는 자동계측시스템 DAMS에 대하여 소개한다.

1) 단위현장 계측시스템

단위현장의 계측데이터 처리에서 자동계측 항목은 자동계측 시스템에 의하여 일정주기로 컴퓨터에 자동으로 계측 데이터가 입력되며, 수동계측 항목은 현장의 계측 담당자에 의해 수동으로 입력된다. 수집된 계측 데이터는 모니터나 프린터로 출력될 수 있으며 기억장치에 저장되고 계측관리를 위한 데이터를 모뎀과 전용전화선을 이용하여 계측본부에 전송할 수 있도록 구성되어 있다.

이타는 모니터나 프린터로 출력될 수 있으며 기억장치에 저장되고 계측관리를 위한 데이터를 모뎀과 전용전화선을 이용하여 계측본부에 전송할 수 있도록 구성되어 있다.

2) 하드웨어 구성

DAMS의 하드웨어 시스템 구성도는 그림 9와 같으며 주요제원 및 기능은 표 23과 같다.

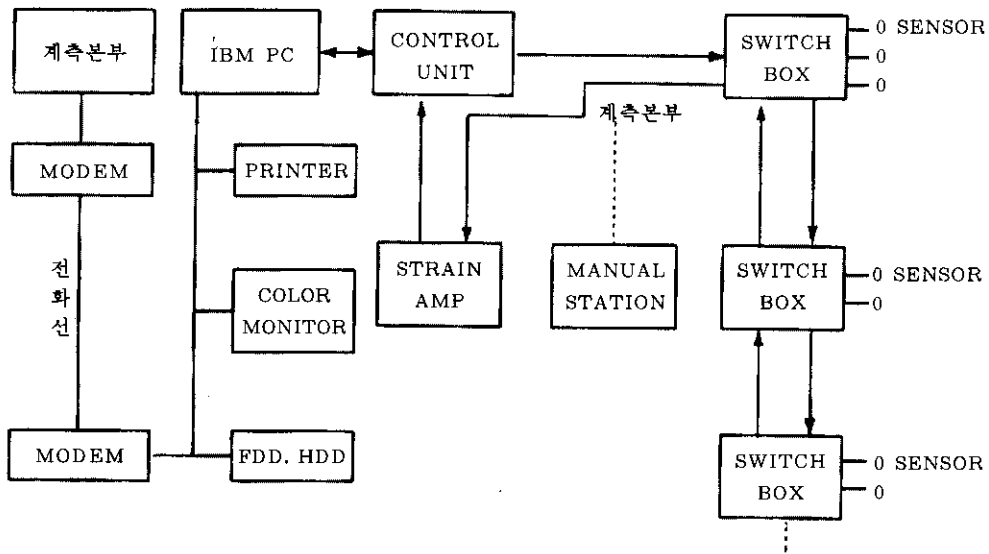


그림 9. DAMS 하드웨어 시스템 구성도

3) 소프트웨어 특징

- 초기치, 관리한계치, 설치위치, 센서고유번호 등의 기본자료를 하나의 파일로 통합하여 관리하고 데이터 형식을 일반 Text로 하여 일반 에디터를 이용하여 내용을 보거나 수정할 수 있으며 프로그램내에서는 전용 에디터를 두어 쉽게 편집할 수 있도록 하였다.
- 현장상황 및 주변 건물등과 함께 각각의 감지센서의 설치위치를 3차원 도형으로 표시해주며 프린터로 출력시킬 수 있다.
- 자동계측 도중에도 프린터 출력과 같은

다른 종류의 작업을 수행할 수 있어서 컴퓨터의 사용효율을 높이고 대기시간을 줄일 수 있다.

- 자동계측할 센서별로 계측회수 및 계측간격을 쉽게 결정할 수 있고 파일로 보관하여 재 사용할 수 있다.
- 통신기능이 있어서 지방현장등을 포함한 여러개의 현장에서 자동계측 수행중에 본사나 계측본부에서 데이터를 무인으로 받아볼 수 있으므로 다수의 현장계측을 On-line으로 관리할 수 있다.

표 23. DAMS 자동화계측 시스템

구 성 기 기	주 요 제 원
IBM PC	286/386/486, VGA Color Monitor
Printer	Dot Matrix/Ink Jet/Laser
Modem	2400BPS
Control Unit(개발품)	A/D Converter를 포함한 데이터 입출력장치, Switch Box의 Channel 선택신호를 주고 변환기 출력을 A/D Converter에 의해 PC로 전달한다.
Strain Amp	스트레인 변환기 반자동 조작기 계측실에서 현장의 Switch Box 및 Channel 선택을 수동으로 선택할 수 있도록 한다.
Manual Station	Switch Box당 32개 센서 부착가능, 최대 16대의 Switch Box 설치가능, 따라서
Switch Box(개발품)	최대 센서수는 512개임

(2) Geo SAM(삼성물산 건설부문)

Geo SAM System은 중앙집중식 자동계측시스템으로서 현장과 본사간에 통신망(Lan)을 이용하여 현장수나 공중수에 관계없이 동시에 모든 계측현황을 통합적으로 관리운영하는 체계이며 이를 활용하는 계측관리기술을 말하는 것으로 다음과 같은 특징을 지닌다.

1) 중앙집중 자동계측 시스템

현장에서 각 공중별로 수행되는 자동계측 정보를 실시간으로 전송받아 현장단위의 모든 계측관리를 중앙집중식으로 수행할 수 있어 모든 계측현장 및 계측공정에 대하여 동시에 한 화면에 Display되어 효율적이고 일관성있는 계측관리가 이루어지는 중앙집중식 자동계측관리 시스템이다.

2) 조기경보(Alarm) 시스템 구축

주의→감시체제강화→공사중단, 안전대책 실시등의 현장지반 및 건물의 위험수준별 계측관리 기준치를 설정하여 입력함으로써 각 현장에서 입수되는 계측정보를 실시간으로 계측관리 기준치와 수시로 비교되고 한계치를 초과할 경우 담당자에게 자동경보를 발생하여 각 위험수준별로 즉각적이고 적절한 대응을 할 수 있다.

3) 그래픽 기능의 차별화

국내의 경우 도면작성은 대부분 Auto cad에 의해 작성된다. 본 시스템의 경우 Auto cad

에 의해 작성된 도면을 계측관리 프로그램에 그대로 적용시켜 계측 센서의 위치, 계측치등을 Auto cad로 작성된 화면상에 출력함으로써 현장관련 직원들의 본 시스템 활용을 용이하도록 하여 현장관리에 도움이 될 수 있다.

4) 계측정보의 Data base화

각 현장으로부터 입수되는 모든 계측정보는 본사 Host computer에 의해 실시간으로 입수되고 Data base화되어 현장별, 시간별, 계측항목별 등의 항목으로 검색 및 분석을 효율적으로 할 수 있으며, 모든 계측자료는 Host computer에 저장되므로 계측자료의 Data base구축이 용이하며 이는 동일 공종의 최적화 설계에 설계자료로 활용할 수 있다.

5) 시스템의 구성

- ① Sensor
- ② Multiplexer
- ③ Data logger
- ④ Controller
- ⑤ Modem
- ⑥ Software
 - PC : Pentium 90MHz 이상
 - 운영체제 : LINUX 2.0
 - 통신환경 : TCP/IP
 - 작성언어 : Visual C++, Fortran 77

(3) SM263(명지대 토목환경공학과)

본 시스템은 건설·환경분야에서 사용되는 계측기기의 개발 및 재해 예·경보시스템에 관한 것으로 모든 측정을 실시간 자동으로 수행하는 것이 가능하고 또한 산사태, 교량의 붕괴, 홍수시 제방의 월류등의 자연재해를 감지하여 사전에 예·경보할 수 있는 새로운 개념의 기술이다.

1) 기술적 원리

- ① 각종 측정센서 및 GPS를 일반 노트북 컴퓨터에 연결시켜 측정하도록 구성되어 있으며 세부적인 측정명령이나 측정자료 및 측정위치는 컴퓨터내의 프로그램으로 자동, 실시간으로 제어한다.
- ② 현장에서 측정된 값 또는 그들의 변화율이 설정된 임계값을 넘을 때 컴퓨터내에 부착된 일반 PCS 무선전화를 통하여 감시원 또는 관련되는 사무실로 유·무선 전화로 위험한 상황을 알릴 수 있도록 Software가 개발되었다.
- ③ 집, 사무실, 차내 등 임의의 장소에서 일반 유·무선전화를 사용하여 측정지점에 설치되어 있는 현장계측기기의 PCS무선 전화에 접속시켜 현장측정값들을 실시간으로 알 수 있고 그들 자료를 직접 받아 볼 수 있게 개발되었다.

2) 시스템의 구성 및 작동

- ① 일반 노트북 PC에 A/D변환기, GPS 및 측정센서를 연결시킨다. 측정된 값들은 A/D변환기를 거쳐 PC의 병렬포트를 통하여 입력되고 이들 자료는 컴퓨터에 기록되고 저장된다. 동시에 컴퓨터에 부착된 GPS로부터 정확한 측정시간과 위치의 값이 입력, 기록, 저장된다. 모든 입력 자료는 file의 형태로 저장시켜 나중에 해석 및 분석자료로 사용되기 쉽게 한다.
- ② 각종센서 또는 GPS로부터 입력된 값들이 미리 설정해 놓은 위험예고 값 또는 변화율을 초과하면 컴퓨터내 프로그램

상에서 컴퓨터에 연결된 PCS 전화기로 멀리 떨어진 사무실이나 관련 담당자에게 전화로 접속하여 알려주는 한편 측정지점 주위에 설치되어 있는 경고등 또는 경고판에 불이 켜지도록 하여 재해를 예방하게 한다.

- ③ 집이나 사무실등 측정지점과 멀리 떨어져 있는 임의의 장소에서 원하는 시각에 현장에 있는 계측컴퓨터의 PCS전화를 통하여 접속시켜 저장된 자료를 직접 받아보거나 현장컴퓨터에 내장되어 있는 프로그램을 수정하여 새롭게 실행시킬 수 있다.

(4) EJAMS-I(은진건설엔지니어링)

1) EJAMS-I의 구축목적

EJAMS-I는 토목구조물 특히 건설계측중 한차원 높은 동적거동의 계측이 필수적인 특수 교량의 시공관리 및 유지관리를 위하여 중요부에 적절한 계측센서들을 부착설치하여 구조물의 거동이 시간경과에 따라 어떻게 변화하는지를 파악하여 적절한 시기에 안정여부의 판단 및 유지보수 방법, 범위 및 교통통제등과 같은 조치를 취하는데 있어 정확한 정보를 제공하는 시스템이다.

이와같은 장기계측 시스템의 구축목적은 크게 3가지로 요약할 수 있다.

- ① 시공중 유지관리 상태에 대한 정보제공
- ② 구조물의 안전여부 및 교량의 경우 통행 안전성 확보를 위한 정보제공
- ③ 유사 구조물의 설계·시공·유지관리를 위한 정보제공

2) EJAMS-I의 구축방향

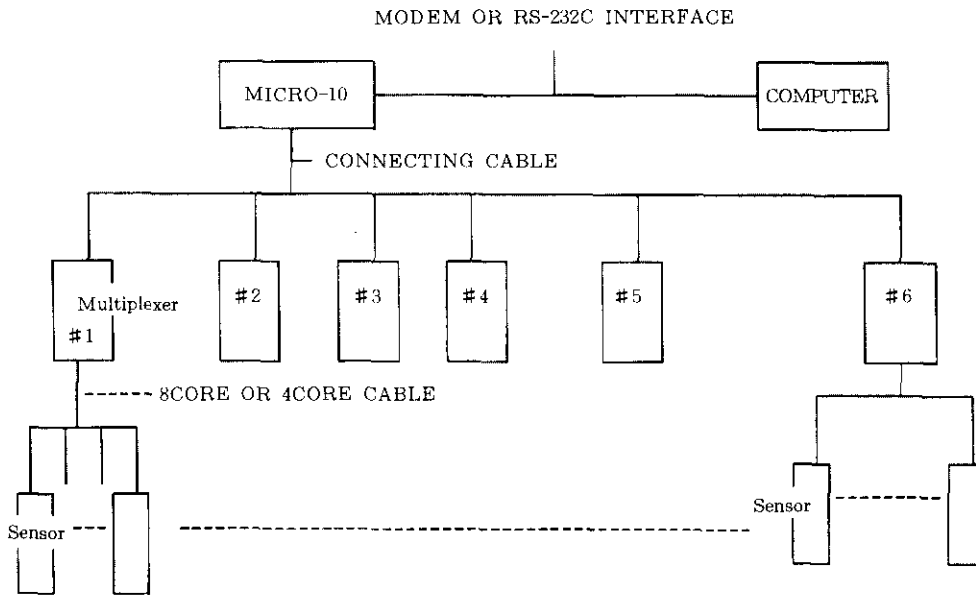
본 계측시스템은 설계기준의 타당성을 검증하고, 바람, 지진, 통과차량과 구조물 거동의 관계를 규명할 수 있도록 설계되었으며 또한 박스내부 온·습도변화, 신축이음 장치의 원활한 작동여부 및 하부구조의 경사도를 수시로 확인할 수 있도록 구축되었다.

모든 계측은 현장에서 인위적으로 매번 측

정하는 수고를 들이지 않고 전체공사 준공전까지는 현장사무실에서 계측자료를 자동으로 획득할 수 있도록 하고, 전체공사 준공후에는 사무소에서 원하는 시간에 자동으로 계측자료를 얻을 수 있는 자동계측시스템으로 구축되어 있다. 만일 기준치를 초과하는 응답이 측정되는 경우 유지관리자 및 감독관에게 경보음을 발생시켜 교통통제등의 조치를 즉시 취할 수 있도록 하여 구조물이 위험에 처하게 되는 상황을 예방할 수 있으며, 박스내부의 습도가 일정한 값 이상이 되면 Fan을 자동적으로 가동시켜 습도에 따른 박스내부의 부식을 방지하는 기능이 있다.

이상과 같은 장기계측 시스템은 다음의 3가지 서브시스템으로 구성되어 있다.

- ① 외부 영향과 구조물거동의 관계를 규명할 수 있도록 센서로부터 입력되는 계측자료를 실시간에서 획득할 수 있는 자동 계측자료 획득시스템(Automatic data acquisition system)
- ② 획득된 계측자료를 계측전문프로그램을 이용하여 수시로 확인, 관리 및 분석할 수 있는 자동계측자료 처리시스템(Automatic data processing system)
- ③ 모뎀을 이용한 계측자료의 원격전송 및 분석된 계측자료를 이용하여 구조물의 사용성 및 안전성을 평가하며 필요시 경보음을 발생시키는 감시시스템(Monitoring system)



1. Micro-10 1Set 에는 Multiplexer가 최대 6Set까지 설치가능.
2. Multiplexer
 - 1) 16 Channel Multiplexer(16S/T & 16T/M Type) : Strain Gauge : 16, Thermister : 16 Sensor Reading 가능
 - 2) 32 Channel Multiplexer(only Strain Type) : Strain 32 Sensor Reading 가능
 - 3) 32 Channel Multiplexer(only Thermister Type) : Thermister 32 Sensor Reading 가능

그림 10. Micro-10 하드웨어 시스템 구성도

3) 활용방안 및 기대효과

본 장기계측시스템은 지하철, 건축터파기등 많은 굴착현장에서 정적인 자동계측시스템을 개발사용한 경험을 토대로 한차원 높은 동적인 거동을 측정하기 위하여 개발되었다.

본 장기계측시스템 구축 및 운영방안에 대하여는 영종도 연육교, 정암교, 진도대교, 상진대교등에 적용하여 매우 합리적인 계측시스템으로 입증되었으며 "토목 자동 원격 계측시스템"의 명칭으로 특허출원중에 있다.

본 시스템으로부터 얻어지는 자료들은 추후 토목 구조물, 특히 교량의 노후손상 진행과정을 과학적으로 모니터링하여 유지보수가 필요한 시기, 범위 등을 결정하고 교통통제 등의 조치를 취하는데 적극적으로 활용될 수 있을 것이다.

(5) 국외 토목용 자동계측시스템

현재 국내에 소개된 국외 토목관련 자동계측시스템은 (미)GEOKON사의 Micro-10, (영)Geotechnical Instrument사의 DLE Series, (영)Soil Instrument사의 data logger system, 그외 일본산등이 있다. 이들 중 현장용은 반자동방식이며, 완전자동방식(On-line)은 실험실용이나 쓰레기매립장에서의 환경관련 감시, 댐, 현수교, 사장교등의 유지관리용으로 사용되고 있다. 이중 미국 GEOKON사의 Micro-10의 자동계측시스템을 소개하면 그림 10과 같다.

4.6 계측 Data 이용시의 문제점 및 개선 방향

지하터파기 현장에 계측이 도입된 후 그 결과를 잘 이용함으로써 위험의 예방과 경제적인 시공이 되고 있다. 그러나 아직 계측관리 도입의 역사가 짧아 완전히 정착되지 못하고 있는 사례가 많다. 잘못 측정된 계측결과와 서투른 분석에 의거 불필요한 보강작업에 시간과 비용을 투입하게 하거나, 인접건물에 실제로 균열이 발생되거나 위태로운 상황에서도 감지하지 못하는 등 개선되어야 할 문제들이 있다. 그

예를들면 다음과 같다.

1) 초기치의 측정시기를 놓침

경사계관은 굴착전에 설치가 완료되고, 초기치가 측정되어야 한다. 또 Strut의 Strain gauge도 Strut가 설치되지 않은 상태에서 부착하여 Jack으로 초기 압축력을 주는 과정부터 측정되어야 한다.

2) 센서 및 계측기의 점검

각종 센서(Load cell, Strain gauge 등)는 시험실에서 하중을 가하여 계기상수가 맞는지를 확인해야 하며, 계측기도 정기적으로 점검하여야 한다.

3) 자료의 정리

계측결과치는 계측의 목적에 맞도록 정리되어야 한다. 예를 들어 진동기울기 측정결과치는 허용치(1/300 또는 1/500)와 비교할 수 있도록 분수 형태로 표시되어야 하며, 각도, 소수 또는 mm로 나타내는 것은 바람직하지 않다. 계측치의 경시변화를 나타내는 그림에는 인접구간의 굴착진행과정과 관련하여 표시하여야 굴착에 따른 영향여부를 파악할 수 있다.

4) 경사계관의 비틀림의 보정

경사계관의 비틀림을 측정하여 보정하여야 한다. 깊이가 20m 이상으로 깊고, 사출방식으로 제작된 경사계관의 경우 비틀림이 크므로 반드시 보정하여야 한다. 비틀림이 심한 경우 굴착방향과 직각인 B 축에 변위가 나타나는 경우도 있다.

5) 부적절한 Program 사용

계기 Factor가 20000인 경사계를 25000으로 설정된 Program에 사용하거나 계산식이 틀린 Program을 사용하는 경우가 있으므로, 초기에 수작업에 의한 결과와 비교하여 점검하여야 한다.

6) 계측기의 경우 반드시 온도보정이 되거나 계산에 의거 보정이 가능한 기기를 사용하여야 한다. 또한, Strut의 축력측정 값은 온도에 따라 변화하므로 같은 시간 같은 온도일 때 측정하는 것이 바람직하며, 하루의

온도변화에 따른 축력의 변화를 미리 조사해 둘 필요가 있다.

7) Corner Strut의 경우 띠장 일부에 응력이 집중되는 경우가 있어 의외의 사고가 발생하는 경우가 많으므로 Corner strut에 설치된 S/G상의 축력이 적다고 안심해서는 곤란하다. 현장의 실제 시공상태를 면밀히 조사하여 응력이 집중되는지의 여부를 먼저 파악하여야 한다.

8) 계측기는 대표적인 위치에만 제한적으로 설치되므로 계측치에만 전적으로 의존할 것이 아니라 다른 가능한 수단을 병행하는 것이 필요하다. 즉, 경사계에 의한 변위측정 결과를 보완하기 위하여 흙막이 벽선을 따라 줄을 설치하고 전체적인 변위를 관찰할 수 있으며, 추를 사용하여 수직방향의 변화도 측정할 수 있다. 또, 주변도로나 건물에 대해서도 정기적으로 육안관찰을 실시하여 균열의 발생과 진행을 파악하고, 대책을 수립할 수 있도록 한다.

9) 계측 자동화

초기투자비는 많으나, 인건비를 절감할 수 있으며, 계측빈도를 마음대로 조절할 수 있어서 수동계측 (1회/일 1회/주)에 비하여 경시적인 거동을 판단할 수 있는 장점이 있으므로 도입이 늘어날 것으로 전망된다.

참 고 문 헌

1. Bjerrum, L.(1963), Discussion to European Conference on Soil Mech. Found. Eng.

(Wiesbaden). Vol. II
 2. GEOSPECI(1984), "Model Specification for Prestressed Ground Anchor", Geotechnical Control Office, Hong Kong
 3. Hunt, R.E(1986), " Geotechnical Engineering Analysis and Evaluation", McGraw-Hill Company
 4. 건설부(1997), "구조물 기초설계 기준"
 5. 김명모(1997), "연약지반에서의 성토시공을 위한 계측관리 시스템", 토지개발기술 37호
 6. 삼성물산(주)(1998), "중앙집중식 자동계측시스템을 활용한 계측관리기술", 건설교통부신기술 지정신청
 7. 여운광, 이종국(1998), "자동측정 계측기기 및 재해 예·경보 시스템의 구성", 건설교통부 신기술 지정신청
 8. 이은수, 남순성, 이승호(1994), "토목건축 현장 계측계획", 탐구문화사
 9. 정상용, "정보화 시공과 토목계측"
 10. (주)홍인Geo-Instruments (1995), "계측관리"
 11. 천병식 등(1998), "지반공학 -이론과 실제-", 구미서관
 12. 포스코개발(1995), "깊은 굴착 및 연약지반상 토류구조물 설계법"
 13. 한국도로공사(1996), "도로설계 실무편람"
 14. 한국지반공학회(1992), "지반공학시리즈 3, 굴착 및 흙막이공법"
 15. 한국지반공학회(1995), "개착식 구조물의 시공 관리를 위한 계측 및 품질관리 방법Ⅱ", 주식회사 신한 연구용역
 16. 한국지반공학회(1997), "지반굴착공에서 계측 계획수립 및 관리요령", '97정보화시공·지반굴착위원회 학술발표회 논문집