

전력용 능동필터형 무정전 전원장치

(Active Power Filter Type Uninterruptible Power Supply (UPS))

김재홍* · 최재호**

(Je-Hong Kim · Jae-Ho Choi)

요 약

본 논문은 고조파와 무효전력을 보상하는 전력용 능동필터의 성능을 가지는 무정전 전원장치의 제어기법을 제안한다. 제안된 시스템은 단지 하나의 전력변환회로만을 가지고 AC/DC 정류기 및 배터리 충전기 그리고 인버터로서 동작할 수 있다. 더욱이 상용전원이 정상일 경우 제안된 시스템은 비 선형 부하에 의해 발생된 고조파 및 무효 전력을 보상하기 위해 전력용 능동필터 모드로 동작한다. 그리고 상용전원이 비정상일 경우는 인버터로 동작하여 배터리에 충전된 전력을 부하로 공급하는 배터리 방전전력 모드로 동작을 한다. 전력용 능동필터 모드에서 보상전류를 정확히 계산하기 위한 새로운 폐-루프 방식을 제안한다. 마지막으로 제안된 5[kVA]급 시스템의 성능이 시뮬레이션과 실험결과들에 의해 입증된다.

Abstract

This paper proposes a new control strategy of bidirectional uninterruptible power supply(UPS) with the performance of active power filter which compensates the harmonics and reactive power. With only one power stage, it is working simultaneously as the AC/DC rectifier/battery charger and DC/AC inverter to the operation of battery charging or back-up power supplying. Therefore the operation of the proposed system can be divided into two modes, such as the active power filter mode and the battery back-up power mode. And a novel closed-loop control strategy is used to calculate the reference current. The performance of the proposed 5[kVA] system is verified by the simulation and experimental results.

1. 서 론

최근 급속도로 발전하고 있는 사무자동화

(OA)나 공장자동화(FA) 기기에 이용되는 컴퓨터 정보통신망 시스템은 전원전압의 변동에 매우 민감해서 전압강하나 순간정전시 정지하거나 오동작을 일으키게 되어 정보를 파괴시키기도 한다. 따라서, 이러한 상용전원 측의 해로운 영향들을 억제하고 일정 전압 일정주파수의 안정된 전력을 주요부하기기에 공급하기 위하여 무정전 전원장치(UPS)가 도입되었

* 정회원 : 영동전문대학 전기과

** 정회원 : 충북대학교 전기전자공학부

접수일자 : 1998. 8. 26

다[1~4].

본 논문에서는 기존의 예비전원장치의 기능을 가 지면서 전원계통과 부하가 직접 연계된 경우에 부하 에서 발생된 고조파 및 무효전력을 전력변환장치가 보상하는 전력용 능동필터 기능을 가지는 무정전 전 원장치를 제안한다. 제안된 시스템은 단지 하나의 전 력변환장치를 사용하지만 충전기 및 정류기 기능과 고조파 억제 및 무효전력 보상 기능과 배터리 저장 전력 공급 기능 등을 가지고 있다. 이 시스템의 동작 은 전력용 능동필터 모드와 배터리 방전전력 모드의 2개의 동작모드로 구분된다. 즉, 상용전원이 정상일 경우는 전원계통에 부하와 병렬로 접속되어 부하에 서 발생하는 고조파 및 무효전력을 보상하고 전원전 류를 정현파화하고 입력 역율을 개선하며 배터리의 충전동작을 수행하여 배터리 전압이 일정한 값으로 유지되도록 한다. 한편, 상용전원이 불량하거나 정전 시에는 배터리로부터 직류전력을 공급받아 교류전력 으로 변환하여 부하로 교류전력을 공급한다. 이 시스 템은 정상시에는 고조파 전류 및 무효전력만 보상하 고 비교적 손실이 적어서 효율이 높다. 또한, 별도의 충전기와 절연용 변압기를 사용하지 않아도 되므로 크기가 작고 효율이 높고 경제적이다.

그리고 본 논문에서는 전력용 능동필터 모드에서 부하의 고조파 전류 및 무효전력을 정확히 보상하기 위해서 단순하면서도 정확한 보상이 가능한 폐-루프 방식의 새로운 기준 전류계산방법을 제안한다.

마지막으로 본 논문에서 제안된 5[kVA]급 전력용 능동필터기능을 가지는 무정전 전원장치에 대한 디 지털 시뮬레이션과 실험을 수행하여 제안된 시스템 의 타당성을 입증한다.

2. 시스템 설명

그림 1은 제안된 무정전 전원장치의 전력회로를 나타낸 것이다. 그것은 쌍방향 컨버터와 배터리로 구성 되어 있으며 LC 저역통과 필터를 통해 상용전원계 통에 연결된다. 쌍방향 컨버터의 DC 입력전류는 전 력용 반도체 스위치들의 스위칭패턴에 의존하며 DC 성분과 많은 고조파전류들을 포함한다. 만약 고조파 전류가 배터리로 직접 흐른다면, 그것은 열 손실을 일으킨다. 따라서, 종래에는 컨버터와 배터리 사이에 고조파성분을 제거하기 위하여 대부분 LC 저역통과

필터를 사용하였는데, 제안된 시스템에서는 LC 직렬 공진형 필터를 설치하여 전원주파수의 2배에 대해 공진을 일으키게 함으로서 2배 주파수의 고조파를 제거하도록 하였다. 그리고 병렬 평활용 커패시터는 스위칭패턴에 의하여 발생하는 고조파성분들을 억제 하는 기능을 가지도록 하였다.

상용전원이 정상일 경우, 역 병렬 사이리스터 스 위치들은 AC 상용전원이 부하에 AC 전력을 공급하 도록 온(ON) 상태가 된다. 그때, 쌍방향 컨버터는 비 선형 부하에 기인한 고조파 및 무효전력의 보상을 위하여 그림 2와 같이 전력용 능동필터 모드로 동 작한다.

상용전원이 정전이 되거나 불량할 경우는 그림 3 과 같이 배터리 방전전력 모드로 동작하며, 사이리스 터 스위치들은 쌍방향 컨버터가 부하에 배터리 방전 전력을 공급하도록 오-프(OFF) 상태로 된다.

3. 전력용 능동필터 모드

상용전원이 정상인 경우 부하에서 필요로 하는 전 력은 기본적으로 상용전원으로부터 공급받는다. 이 경우에 비 선형 부하특성에 기인하여 상용전원에는 고조파 및 무효전력이 발생하여 상용전원전압이 이 상적인 정현파라 할지라도 상용전원전류는 고조파가 포함되고 위상이 지연된다. 따라서, 상용전원전류를 전원전압과 동상의 정현파로 유지하기 위하여 부하 에서 요구하는 고조파 및 무효전력을 전력변환장치 로부터 보상받을 수 있도록 전력변환장치는 전력용 능동필터 모드로 동작한다. 전력변환장치가 전력용 능동필터로 동작하는 경우에는 전력변환장치의 교류 출력 측에는 무효전력만이 흐르게 되므로 전력변환

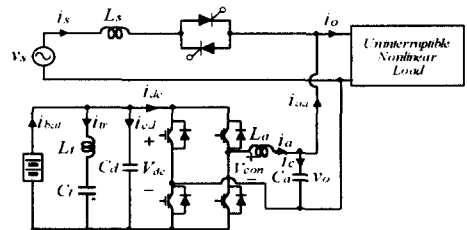


그림 1. 제안된 무정전 전원장치의 형태
Fig. 1. Configuration of proposed UPS system

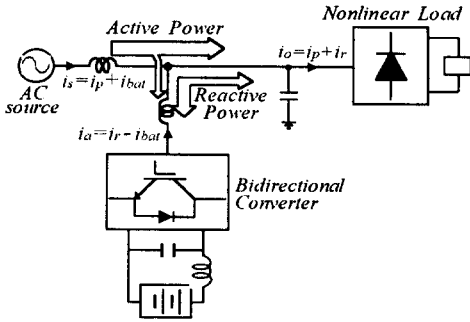


그림 2. 전력용 능동필터 모드 전력흐름도
Fig. 2. Power flow of active power filter mode

장치에서의 손실을 무시하면 전력변환장치의 직류측 커패시터 양단의 전압은 평균적으로 일정하다. 그러나 전력변환장치의 스위칭 소자에서의 손실과 계통선에서의 손실과 배터리의 손실 등을 고려한다면 직류측 전압은 전력변환장치의 동작에 따라서 점점 감소하게 된다. 따라서, 전력변환장치의 제어동작이 정상적으로 이루어질 수 있으려면 직류전압을 일정하게 유지하여야 하는데 이를 위하여 상용전원으로부터 유효전력을 공급받는다.

상용전원이 정상일 경우 상용전원순시전압은 식 (1)과 같이 정현파 전압원으로서 가정할 수 있다.

$$v_s(t) = V_{sm} \sin \omega t \quad (1)$$

비 선형 부하가 인가된 경우에 비 선형 부하에 흐르는 부하순시전류는 식 (2)와 같이 기본파 성분과 고조파성분들로 나타낼 수 있다.

$$\begin{aligned} i_o(t) &= \sum_{n=1}^{\infty} I_{mn} \sin(n\omega t + \theta_n) \\ &= I_{m1} \sin(\omega t + \theta_1) + \sum_{n=2}^{\infty} I_{mn} \sin(n\omega t + \theta_n) \\ &= I_{mp} \sin \omega t + I_{mr} \cos \omega t + \sum_{n=2}^{\infty} I_{mn} \sin(\omega t + \theta_n) \\ &= i_p(t) + i_r(t) \end{aligned} \quad (2)$$

단, $I_{mp} = I_{m1} \cos \theta_1$: 기본파 유효성분의 크기

$I_{mr} = I_{m1} \sin \theta_1$: 기본파 무효성분의 크기

I_{mn} : 고조파 무효성분의 크기

$i_p(t) = I_{mp} \sin \omega t$: 순시 유효성분

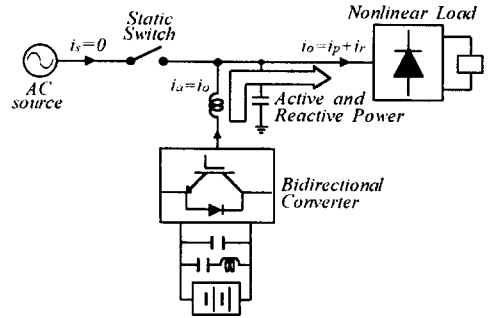


그림 3. 배터리 방전전력 모드의 전력흐름도
Fig. 3. Power flow of battery back-up power mode

$$i_r(t) = I_{mr} \cos \omega t + \sum_{n=2}^{\infty} I_{mn} \sin(\omega t + \theta_n)$$

: 순시무효성분

그때, 식 (1)과 식 (2)로 부터 순시부하전력은 다음의 식 (3)과 같이 나타낼 수 있다.

$$\begin{aligned} p_o(t) &= v_s(t) \cdot i_o(t) \\ &= V_{sm} I_{m1} \sin^2 \omega t \cos \theta_1 + V_{sm} I_{m1} \sin \omega t \cos \omega t \sin \theta_1 \\ &\quad + \sum_{n=2}^{\infty} V_{sm} \sin \omega t I_{mn} \sin(n\omega t + \theta_n) \\ &= \frac{1}{2} V_{sm} I_{m1} \cos \theta_1 (1 - \cos 2\omega t) \\ &\quad + \frac{1}{2} V_{sm} I_{m1} \sin \theta_1 \sin 2\omega t \\ &\quad + \sum_{n=2}^{\infty} V_{sm} \sin \omega t I_{mn} \sin(n\omega t + \theta_n) \\ &= p_s(t) + q_c(t) \end{aligned} \quad (3)$$

단,

$$p_s(t) = \frac{1}{2} V_{sm} I_{m1} \cos \theta_1 (1 - \cos 2\omega t) \quad (4)$$

$$\begin{aligned} q_c(t) &= \frac{1}{2} V_{sm} I_{m1} \sin \theta_1 \sin 2\omega t \\ &\quad + \sum_{n=2}^{\infty} V_{sm} \sin \omega t I_{mn} \sin(n\omega t + \theta_n) \end{aligned} \quad (5)$$

식 (4)와 식 (5)에서 부하 유효전력 $p_s(t)$ 와 부하 무효전력 $q_c(t)$ 는 순시치이며 식 (4)는 항상 양(+)인 유효전력을 나타내며 식 (5)는 평균치가 항상 0인 무효전력을 나타낸다. 부하 유효전력 $p_s(t)$ 와 부하 무효전력 $q_c(t)$ 를 각각 $v_s(t)$ 로 나누면 식 (6)과 식

(7)로 주어진다.

$$\begin{aligned}
 i_p(t) &= \frac{p_s(t)}{v_s(t)} \\
 &= \frac{\frac{1}{2} V_{sm} I_{m1} \cos \theta_1 (1 - \cos 2\omega t)}{V_{sm} \sin \omega t} \quad (6) \\
 &= I_{m1} \cos \theta_1 \sin \omega t
 \end{aligned}$$

$$\begin{aligned}
 i_r(t) &= \frac{q_c(t)}{v_s(t)} \\
 &= \frac{1}{V_{sm} \sin \omega t} \left\{ \frac{1}{2} V_{sm} I_{m1} \sin \theta_1 \sin 2\omega t \right. \\
 &\quad \left. + \sum_{n=2}^{\infty} V_{sm} \sin \omega t I_{mn} \sin(n\omega t + \theta_n) \right\} \quad (7) \\
 &= I_{mr} \cos \omega t + \sum_{n=2}^{\infty} I_{mn} \sin(n\omega t + \theta_n)
 \end{aligned}$$

식 (6)과 식 (7)에서 와 는 각각 순시유효전력 및 순시무효전력의 발생원인을 알 수 있다. 식 (2)와 식 (6) 및 식 (7)로부터 부하전류는 다음의 식 (8)과 같이 얻어진다.

$$i_o(t) = i_p(t) + i_r(t) \quad (8)$$

결국 식 (8)의 부하전류 중에서 순시무효전류성분 $i_r(t)$ 를 전력변환장치가 공급한다면 상용전원에는 순시유효전류성분 $i_p(t)$ 만 흐르게 되어 식 (9)와 같이 상용전원전압과 동상의 정현파 전류가 흐른다.

$$i_s(t) = i_p(t) = I_{mp} \sin \omega t \quad (9)$$

교류필터 커패시터에 흐르는 전류 i_c 를 고려하고 i_s 가 i_p 와 같다고 가정하면 i_a^* 는 다음의 식 (10)과 같이 된다.

$$\begin{aligned}
 i_a^* &= -i_s + i_o + i_c \\
 &= -i_s + (i_p + i_r) + i_c \\
 &= i_r + i_c \\
 &= (i_o - i_p) + i_c
 \end{aligned} \quad (10)$$

그림 4는 제안된 알고리즘을 사용한 전력용 능동 필터 모드의 제어블럭도를 나타낸다.

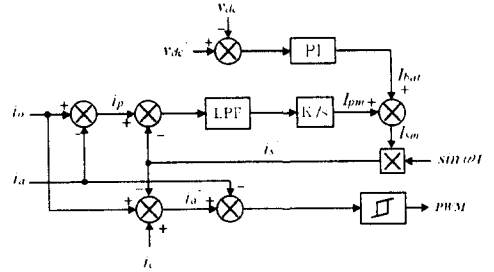


그림 4. 제안된 전력용 능동필터 모드의 제어도
Fig. 4. Control Block Diagram of the proposed APF mode

4. 배터리 방전전력모드

만약 상용전원이 정전되거나 표준전압범위를 벗어나 있다면 그때 사이리스터 스위치들은 오-프되며 양방향 전력용 컨버터는 배터리의 직류 방전전력을 부하로 공급한다. 따라서, 전력용 컨버터는 직류전력을 교류전력으로 변환하기 위한 인버터로서 동작하며 이것은 제안된 시스템의 배터리 방전전력 모드에 해당된다.

상용전원이 오-프되면 유효전력과 무효전력은 배터리로부터 부하로 직접 공급된다. 배터리 방전전력 모드에서 전력용 컨버터의 교류 출력전압은 이상적인 전압원이 된다.

그림 5는 배터리 방전전력 모드의 제어블럭도를 나타낸 것이다.

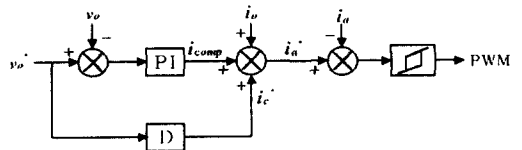


그림 5. 배터리 방전전력 모드의 제어도
Fig. 5. Control block diagram of the battery back-up power mode (D : differentiator)

5. 시뮬레이션 결과

그림 6~8은 제안된 5[kVA]급 시스템에 대한 시뮬레이션 결과들을 보여준다. 커패시터 입력형 다이오드 브리지가 비선형 부하로서 계통에 연결된다.

전력용 능동필터형 무정전 전원장치

그림 6은 동작모드 전환시 상용전원전류, 부하전류와 보상전류를 보여준다. 상용전원이 정상일 때, 전력용 컨버터는 전력용 능동필터로서 동작하고 있다. 그리고 컨버터는 무효전류성분으로서 보상전류를 공급한다. 상용전원이 정전이 되었을 때, 전력용 컨버터는 AC 부하전류를 공급한다.

그림 7은 동일모드에서 상용전원전압, UPS 출력전압 그리고 DC 배터리 전압을 보여준다. UPS 출력전압은 상용전원이 비정상일지라도 변화되지 않는다. 그러나 동일상황에서 DC 배터리 전압은 AC 부하전력을 공급하기 위한 방전동작으로서 감소된다.

그림 8은 부하변동시 상용전원전류, 부하전류 그리고 보상전류를 보여준다. 부하전류의 증가 또는 감소시, 전원전류 역시 증가되거나 감소되지만 고조파와 무효전력의 보상 때문에 결코 왜형되지 않는다.

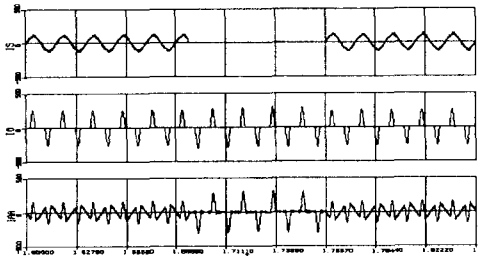


그림 6. 다이오드 정류기 부하시 시뮬레이션 결과 (상) 상용전원전류 (중) 부하전류 (하) 전력용 컨버터 출력전류
 Fig. 6. Simulation results with the diode rectifier load; (upper) utility source current, (middle) load current, (lower) converter output current

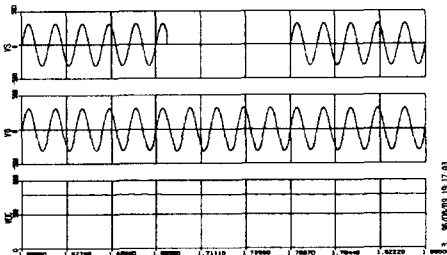


그림 7. 다이오드 정류기 부하시 시뮬레이션결과 (상) 상용전원전압, (중) 전력용 컨버터 출력전압, (하) 배터리 전압
 Fig. 7. Simulation results with the diode rectifier load; (upper) utility voltage, (middle) output voltage, (lower) battery voltage.

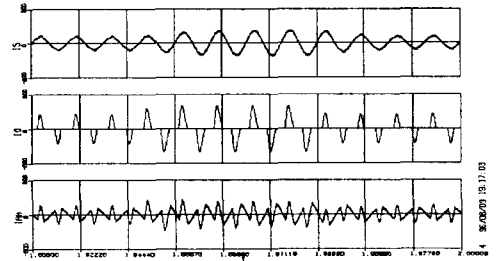


그림 8. 다이오드 정류기부하 변동시 시뮬레이션 결과 (상) 상용전원전류, (중) 부하전류, (하) 전력용 컨버터 출력전류.
 Fig. 8. Simulation results with the diode rectifier load under the load change; (upper) utility source current (middle) load current (lower) converter output current

이상으로부터 제안된 전력용 능동필터 모드와 배터리 방전전력 모드들이 잘 동작함을 알 수 있다. 그리고 또한, 상용전원이 정전이 되거나 부하 변동시 과도상태특성이 우수함을 알 수 있다.

6. 실험결과

세미크론사의 IGBT소자를 사용하여 입·출력전압이 220[V]인 5kVA급 단상 UPS 시스템을 제작하여 실험을 하였다. 제어회로는 전력용 능동필터 모드와 배터리 방전전력 모드를 각각 아날로그 방식으로 구현하였다. 실험결과들이 그림 9 ~ 11에 나타내져 있다. 실험으로부터 상용전원전류는 거의 정현파이며 전원전압과 동상임을 알 수 있다. 그림 9는 배터리 방전전력 모드에서 UPS 출력전압과 부하전류를 나타내고 있다. 순시전압제어기를 가지기 때문에 출력전압은 비 선형 부하조건에서 거의 정현파가 된다.

7. 결 론

본 논문에서는 기존의 예비전원장치의 기능을 가지면서 전원계통과 부하가 직접 연계된 경우에 부하에서 발생된 고조파 및 무효전력을 전력변환장치가 보상하는 전력용 능동필터 기능을 가지는 무정전 전원장치를 제안하였다. 그리고 제안된 무정전 전원장치의 전력회로와 제어기법등이 검토되고 연구되었다.

본 논문의 연구결과는 다음과 같다.

1) 전력용 능동필터 모드에서 고조파 및 무효전력을 보상하기 위하여 폐-루프 방식의 새로운 기준전류 계산법이 제안되었다.

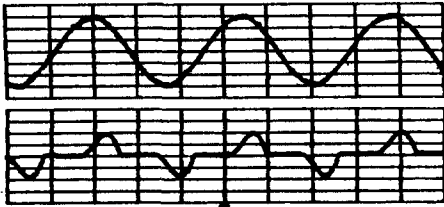


그림 9. 전력용 능동필터 모드시 (상) 상용전원전압 (100V/div)와 (하) 부하전류 (12A/div)의 실험결과

Fig. 9. Experimental results of utility voltage and load current in APF mode

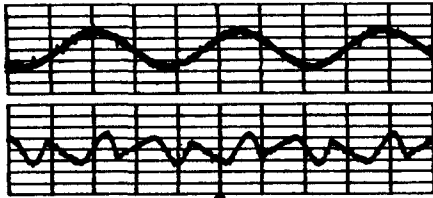


그림 10. 전력용 능동필터 모드시 (상) 상용전원전류 (6A/div)와 (하) 컨버터 출력전류 (12A/div)의 실험결과

Fig. 10. Experimental results of utility source current and compensation current in APF mode

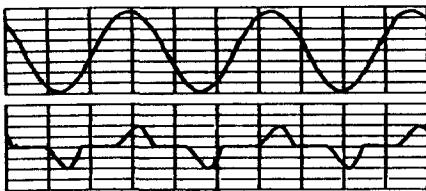


그림 11. 배터리 방전전력 모드시 (상) 출력전압 (70V/div)과 (하) 부하전류 (12A/div)의 실험 결과

Fig. 11. Experimental results of output voltage and load current in back-up power mode

2) 배터리 방전전력 모드에서 무정전 전원장치의 총 고조파 왜형율을 5[%] 이하로 낮추기 위하여 이중 제어루프 형태의 순시 출력전압제어기와 순시 전류제어기가 제안되었다.

3) 제안된 전력용 능동필터형 무정전 전원장치 시스템은 하나의 전력변환회로를 사용하기 때문에 효율이 높고 출력측과 부하사이에 별도의 절연용 변압기를 사용하지 않아도 되므로 가격이 싸다.

4) 제안된 전력용 무정전 전원장치 시스템은 전력용 능동필터 모드와 배터리 방전전력 모드의 2개 동작모드로 동작된다. 상용전원이 정상인 경우 전력변환장치는 비 선형 부하에서 발생하는 고조파 및 무효전력을 보상한다. 상용전원이 비정상이거나 정전인 경우 전력변환장치는 무정전 전원장치로서 배터리에 저장된 직류전력을 교류전력으로 변환하여 부하로 공급한다.

참 고 문 헌

- (1) J.H.Kim, J.H. Choi, "A bi-directional UPS with the performance of harmonic and reactive power compensation", PEDS' 97, vol. 1, pp.323~328, 1997.
- (2) H.L.Jou, Jinn-Chang Wu, "A new parallel processing UPS with the performance of harmonic suppression and reactive power compensation", PESC' 94., pp.1443 - 1450 1994.
- (3) C.Y.Hsu, Homg-Yuan Wu, "A new single phase active power filter with reduced energy storage capacitor", PESC' 95, pp.202~208, 1995.
- (4) S.Tepper, et. al., "A simple frequency independent method for calculation of the reactive and harmonic current in a nonlinear load", IPEC' 95, vol. 1, pp.370 - 375, 1995.

◇ 저자소개 ◇

김 제 홍 (金濟泓)

1965년 11월 23일생. 1988년 충북대학교 공과대학 전기공학과 졸업. 1998년 충북대학교 대학원 전기공학과 졸업(공학박사). 현재 영동전문대학 전기과 교수.

최 재 호 (崔載昊)

1955년 9월 27일생. 1979년 서울대 공대 전기공학과 졸업. 1989년 서울대 대학원 전기공학과 졸업(공학박사). 1981~1983년 중경공전 전자과 전임강사. 1993~1994년 캐나다 Toronto대 객원교수. 1983년~현재 충북대 전기전자공학부 교수.