

## 태양발전시스템의 전력변환 및 제어장치



**유권증**  
한국에너지기술연구소  
신발전연구부 책임연구원

### 1. 서 론

태양광발전시스템 기술은 태양광에너지를 직류 전기에너지로

변환하는 태양전지와 태양전지로부터의 직류전력을 교류전력으로 변환하는 전력변환 및 제어기술이라고 정의 할 수 있다.

태양광발전시스템은 전력회사의 계통에 연계 운전하는 계통연계시스템과 전력계통에 관계없이 부하에 독립적으로 전원을 공급하는 독립전원시스템으로 분류할 수 있다. 그림 1에 계통연계시스템의 대표적인 사례인 개인 주택용 계통연계형 태양광발전시스템을 나타내고 있다1)~4).

또, 독립전원시스템으로는 낙도전원, 가로등, 관개용수용펌프 시스템등 여러 가지 용도를 예를

들수가 있지만, 그림 2에 독립시스템의 대표적인 구성예를 나타내고 있다5).

이러한 태양광발전시스템을 구성하는 구성요소중에서 성능을 크게 좌우하는 것은 태양전지 모듈과 인버터를 포함한 전력변환 및 제어장치이다. 전력변환 및 제어장치의 역할은 태양전지 모듈이 발전한 직류전기를 가능한 편리·고효율로 안전하게 부하에 전력을 공급하는 것이다. 태양광발전시스템의 이용자 입장에서는 저일사조건, 혹은 경부하시의 운전방법은 유효하게 사용할 수 있는 전력량을 좌우하는 중요한 요

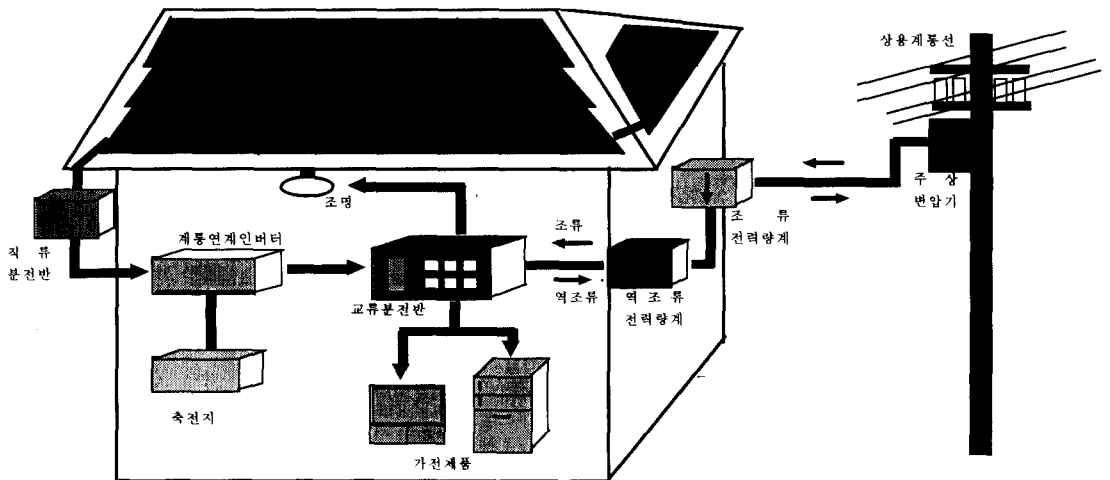


그림 1. 주택용 계통연계형 태양광발전시스템 구성도

소기술중의 하나이다5)~7).

본 보고에서는 이러한 배경으로 최근 주목을 받고 있는 주택용 태양광발전시스템의 계통연계시스템의 개요와 인버터에 요구되는 기능 및 기술개발 현황에 대하여 기술하고자 한다

버터의 입력전압에 맞는 직렬접속된 태양전지 어레이를 병렬접속하여 발전전력을 결정한다. 태양전지 어레이의 병렬접속수에 맞추어 직류배전반이 결정되고 이것을 경유하여 인버터에 직류전력이 공급된다.

전지 출력특성의 최대전력을 발전하기 위하여 최대전력추종제어를 하고 있다.

부하기기의 가동이 적은 경우, 인버터는 잉여전력을 계통에 역조류시켜 전력을 상용계통에 공급하게 된다.

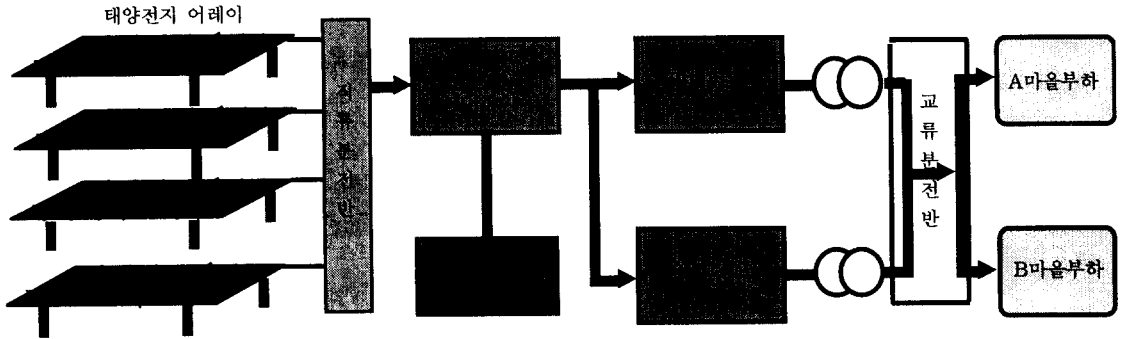


그림 2. 낙도전원용 독립형 태양광발전시스템 구성도

## 2. 계통연계시스템

계통연계시스템은 그림 1에 나타난것과 같이 주택의 지붕에 인

인버터는 직류전력을 교류전력으로 변환하지만 계통과 동기운전을 하면서 고조파 전류가 적은 정현파전류를 부하기기 및 계통에 공급한다. 또, 인버터는 태양

최근 외국에서는 인버터에 독립운전(정정시에도 태양광발전으로 운전가능)기능을 내장시켜나가고 있기 때문에 전용 부하기기에 전력을 공급할 수있다. 더욱이, 축전지를 추가 설치 함으로서 비상전원 및 부하평준화시스템으로 활용도 가능하게 기능을 다양화 하고 있다.

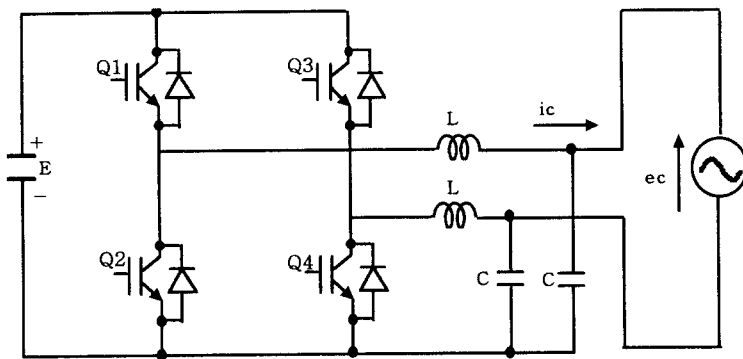


그림 3. 인버터 기본 회로 구성

## 3. 독립전원시스템

독립전원시스템은 상용계통이 없는 경우 채용되어 전력계통망이 발전되지 않은 개발도상국등에서는 상당수 채용되고 있다. 독립전원은 주간의 태양광발전전력을 축전지에 저장하여 필요시에 직류부하에 직접 공급하거나, CVCF인버터 또는 모터제어용 인버터(VVVF:가변전압·가변주파수)등에 의해 교류전력으로

로 변환하여 부하에 전력을 공급하게 된다. 용도로서는 조명, 비상동력, 분수, 낙도전원, 관개용 수용시스템등이 있다.

독립전원용의 인버터는 상기와 같이 일반적으로 사용되고 있는

나타낸 정현파 변조 PWM제어에 의해 IGBT의 ON, OFF를 반복하여 그림 5에 나타낸 출력전압  $e_i$ 를 만들어 내고 있다. 그림4의 오차신호는 전류를 정현파로 하기 위하여 전류제어방식을 사용

로 맞추기 위하여 승압초퍼 회로를 추가하였다.

### 5. 인버터에 요구되는 기능

인버터에는 태양전지의 발전전력

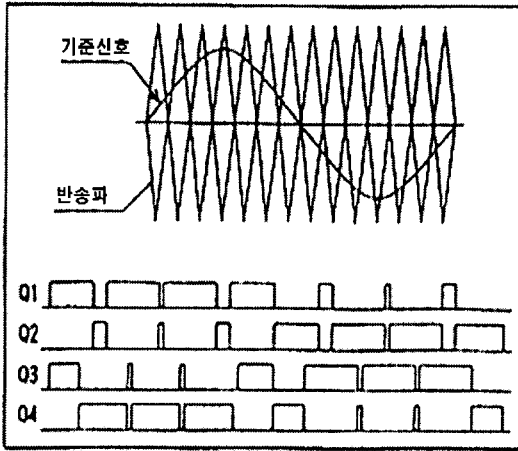


그림 4. 인버터 기본동작 Signal 생성과정

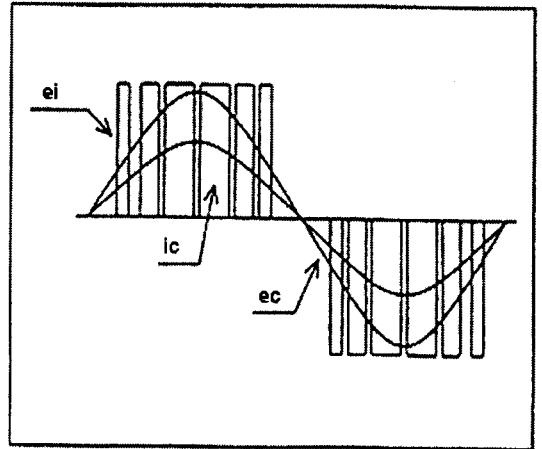


그림 5. 인버터 출력과정

것을 태양전지와 함께 적절하게 시스템을 구성하게 되며, 그림 2에 낙도전원용 독립형 PV시스템을 나타내고 있다.

### 4. 계통연계형 인버터의 기본구성과 동작

인버터는 역변환장치로서 주회로소자는 최근 IGBT( Insulation Gate Bipolar Transistor)를 주로 사용하며 스위칭주파수는 가칭주파수 이상의 약 20kHz의 동작주파수로 스위치 시키고 있다. 기본회로구성은 그림 3에 나타낸 것과 같다. 인버터는 기본적으로 변환부의 IGBT(Q1~Q4) 및 필터(리액터L, 콘덴서C), 절연트랜스등으로 구성되고 있다.

인버터는 직류전력을 교류전력으로 변환하는 것으로 그림 4에

하고 있다. 이 때문에 이와 같은 인버터방식을 전압형 전류제어방식이라고 한다.

IGBT의 ON, OFF제어로 얻어진 그림 5의 출력파형  $e_i$ 는 상용전원의 정현파 파형과는 다르기 때문에 필터(L,C)에 의해 정현파화 시킨다. 그림 5의  $e_c$ 는 필터를 통하여 정현파화된 필터의 출력전압파형이다. 출력전류는 인버터의 전류제어를 하고 있기 때문에 그림 5의  $i_c$ 와 같이 고조파가 제거되어 깨끗한 정현파로 출력된다.

실제로 개인주택용시스템에 사용되고 있는 인버터의 회로구성을 그림 6에 나타내고 있다. 그림 6의 방식은 최근 한국에너지기술연구소에서 개발한 트랜스레스 인버터방식으로 태양전지의 발전전압을 계통전압 단상 220V

를 최대한으로 활용할 것과 가정에서 사용하기 때문에 환경유지·안전성 확보 및 전력회사의 상용계통에 연계운전하기 때문에 전력회사와 협의하여 양질의 전력과 안정성을 고려하여 설치하여야 한다. 계통연계에 있어서 요구되는 사항중에서 중요한 항목을 정리하여 기술한다.

### 5.1 최대전력추종제어기능

태양전지는 일사량 및 온도에 의해 출력특성이 변화하여 최대전력을 얻을 수 있는 최대전력점도 바뀌게 된다. 그렇기 때문에 그림 7에 나타낸 것과 같이 최대전력점에서 인버터가 운전할 수 있도록 최대전력점을 언제나 감시 하여 응답제어를 하도록 최대전력 추종제어 기능이 요구된다(1),11).

## 5.2 고효율제어

IGBT는 스위칭 동작 주파수를 고주파 스위칭을 하게 되면 스위칭 손실이 증가하게 된다. 스위칭 손실을 최대한 억제하기 위한

상변압기의 편자현상등에 의해 계통이나 다른 수용가 설비에 고장을 유발할 수 있는 영향을 미칠 염려가 있다.

여 검출한 경우는 인버터를 정지함과 동시에 계통으로부터 분리되도록 시퀀서를 설계설치할 필요가 있다.

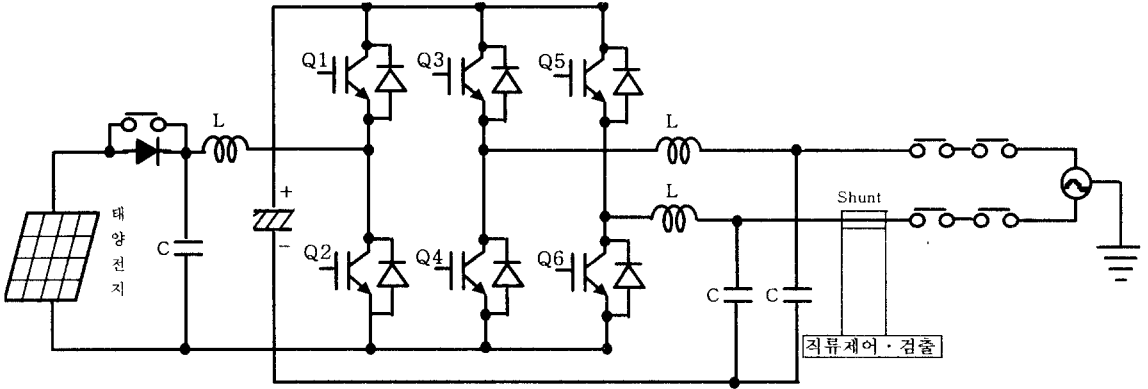


그림 6. 최근 주택용 태양광발전시스템의 계통연계형 인버터 Topology.

회로방식 및 제어기 필요함과 동시에 제어회로등의 고정손실도 최대한으로 억제시킬 필요가 있다. 또, 야간등과 같이 태양광발전시스템이 발전할 수 없을 경우, 즉 무부하상태의 손실을 최소화하는 것도 총발전량을 많게 하기 위하여 필요로 한다.

## 5.3 소음 저감

주택내 설치를 고려하면 인버터에서의 소음을 최소화시킬 필요가 있다. 이 때문에 동작 주파수를 약 20kHz로 가청주파수 이상으로 함과 동시에 냉각팬의 사용을 억제하고 자연냉각방식을 채용하는 것도 소음 저감을 위하여 중요한 포인트중의 하나이다.

## 5.4 직류분제어기능

향후 주류를 이룰 트랜스레스 방식 인버터에서는 인버터의 이상에 의해 교류출력에 직류성분이 혼입하여 계통에 유입하면 주

국내에서는 이에 대한 규제규격이 없지만 외국의 경우는 “인버터의 정격교류출력전류의 1% 이하, 검출시간 0.5초이내”로 엄격히 규제하고 있다.

계통연계형의 인버터는 상기의 규제기준 이하로 직류성분의 유출을 억제할 수 있는 제어기능이 요구되고 있다.

## 5.5 직류지락검출기능

트랜스레스방식의 인버터에서는 직류·교류간이 절연되어 있지 않기 때문에 직류회로에 지락이 발생하면 계통측에서 인버터를 통하여 지락전류가 흐르게 된다. 지락전류 검출에는 ZCT(영상변류기)를 사용하고 있기 때문에 직류지락전류가 흐르게 되면 ZCT의 자기포화를 일으켜 지락검출불능 상태가 될 가능성이 있다. 누전차단기에서의 검출불능의 가능성을 고려하여 인버터내부에 직류지락검출회로를 추가하

## 5.6 고조파 억제

인버터로부터 역조류된 전류에 포함된 왜율이 크면 계통 및 부하설비에 손실증대와 기기 손상 등의 영향을 줄 우려가 있기 때문에 일반적으로 아래의 기준치를 적용하여 개발하는 것이 요구되고 있다10).

총합전류왜율 5% 이하

각차전류왜율 3% 이하

고조파를 억제하기 위하여 인버터는 일반적으로 전류파형을 양질의 정현파로 만들기 위한 제어를 하게 되며, 부가적으로 필터를 설치하게 된다.

## 5.7 고주파 억제

인버터는 전력용 반도체 스위칭소자 IGBT를 고속으로 ON, OFF동작을 반복하기 때문에 고주파 노이즈를 발생하고 있다. 고주파의 노이즈는 TV, 라디오

등의 기기에 불필요한 잡음과 화면의 찌그러짐, 기기의 오동작 등에 영향을 주게 된다. 국내에서는 이에 대한 구체적인 규제기준이 없으나, 외국에서는 계통연계 태양광발용 소형(10KVA이하)인

고 계통과 분리할 필요가 있다. 일반적으로 아래의 4가지 요소를 검출하여야 한다10).

과전압계전기 ( OVR :  
Over Voltage Relay )

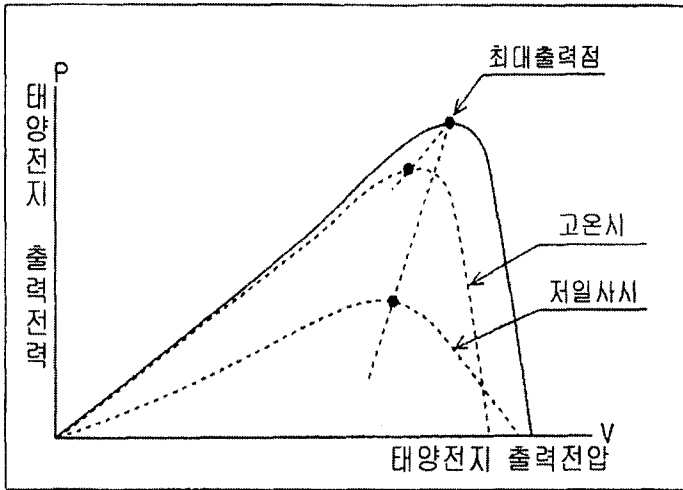


그림 7. 태양전지 출력전압 - 전력특성

버터의 경우 잡음단자전압을 아래의 값으로서 규제하고 있다10).

- 0.5MHz ~ 30MHz이하 : 73dB (μV) 이하
- 0.15MHz ~ 0.5MHz이하 : 79dB (μV) 이하

국내에서도 분산형전원용 인버터를 개발할 경우 상기의 기준치를 적용할 필요가 있으며, 이를 적용 함으로서 다른 기기에 미치는 영향을 최소화 할 수 있다고 사려된다.

### 5.8 계통연계 보호기능

인버터의 고장 또는 계통사고시에 사고의제거, 사고범위의 극소화를 위하여 인버터를 정지하

- 부족전압계전기 ( UVR :  
Under Voltage Relay )
- 주파수상승계전기 ( OFR :  
Over Frequency Relay )
- 주파수저하계전기 ( UFR :  
Over Frequency Relay )

### 5.9 단독운전방지기능7),9)

계통사고시에 인버터가 부하용량과 평형을 유지하여 이상현상을 검출하지 못하고 운전을 계속하는 상태를 단독운전이라고 한다. 단독운전이 발생하면 계통이상위에서 차단되어 있어도 저압측으로부터 전압이 유지되기 때문에 안전면에서 문제가 발생한다.

현재까지 개발된 단독운전방지기능 검출기법으로서는 수동적 방식과 능동적 방식으로 크게 분

류할 수가 있으며, 외국에서는 수동적방식과 능동적방식의 각각 하나의 방식 이상을 조합하여 검출기법으로 사용하고 있다.

지금까지 외국에서 개발된 회로방식은 다음과 같다.

능동적 방식 :

- ① 주파수 Shift방식
- ② 무효전력 변환방식
- ③ 유효전력 변동방식
- ④ 부하 변동방식

수동적 방식 :

- ① 전압위상 도약검출 방식
  - ② 3차 고조파 전압왜율 급증 검출방식
  - ③ 주파수변화를 검출방식
- 상세하게는 참고문헌을 참조하기 바람.

## 6. 결 론

본 보고에서는 태양광발전용 인버터에 대하여 저자가 파악하고 있는 선진외국의 기술개발 추진 추이를 바탕으로 태양광발전 시스템 및 인버터가 요구되는 기능·성능에 대하여 정리하였다. 하지만, 국내의 기술개발 수준은 시장의 불투명으로 기업의 적극적인 참여 부족으로 아직 초보 단계에 있어 선진국과의 기술격차는 심각하다고 사려된다. 따라서, 국내에서도 미국,일본등의 선진국과 같이 태양광발전시스템의 보급촉진을 위해서는 태양전지뿐만아니라, 주변장치의 하나이며, 시스템의 핵심부분이라 할 수 있는 인버터의 저가화를 비롯하여 소형·경량화, 기능의 다기능화 등에 관하여 충분한 연구가 선행되어야 하며, 태양광발전시스템의 잠재능력 및 부가가치를 최대화 함으로서 지구환경문제와 더불어 미래에너지원의 다원화 차원에서 확대보급에 기여할 것

으로 사려된다.

### 참 고 문 헌

- 1) 유권종의 4인, “태양광 어레이 모델링을 통한 최대 출력점 고찰”, 제1회 전력 전자학회 학술대회 논문집, 1996.
- 2) 유권종의, “최대전력제어를 이용한 PSPICE의 태양광 어레이 모델링”, 대한전기학회 하계학술대회 논문집A, p. 540, 1996.
- 3) 유권종 외 5인, “양방향성 PWM컨버터를 이용한 가정용 태양광 에어컨 시스템에 관한 연구”, 대한전기 학회 논문지, Vol.45, No.3, p.358, '96년3월 4) Konishi Tanaka, Etsuo Sakoguchi, “Simulated Power Source Based on Dynamic Characteristics of Solar Cell”,平成4年 電氣學會 産業應用部門 全國大會 論文集 NO77. 1992년 8월
- 5) 유권종의, “전력 Peak Cut를 위한 주택용 태양광 발전 시스템의 에어컨 개발 (III)”, 전력연구원 연구보 고서 KRC-92G-T03, 1995. 9
- 6) M. A. Greem, “Solar Cell: Operating Principles, Technology, and System Applications”, 1982.
- 7) H. Kobayashi and Y. Takeda, “日本電力中央研究所 研究報告:183011”, pp2-41, 日本 電力中央研究所, 1983년9월.
- 8) R. Katan, V. Agelidis and C. Nagggar, “PSPICE Simulation of Photovoltaic Arrays”, International Journal Electrical Engineering Education, October, 1995.
- 9) H.Kobayashi의 2인, “3次 高調波電壓急増檢出による太陽光發電アイランディング防止方式の檢出條件”, 일본 전기학회 논문지, Vol. 116-B, No.1, '96년 1월.
- 10) Norme Internationale International Standard CEI IEC 904-1~2, “Photovoltaic Devices”, 1987.
- 11) 유권종의 3인, “PV시스템의 Matching 손실저감을 위한 태양전지 및 축전지 최적 전압 구성법”, 전력전자학회 논문지 제2권 제4호, p.11, '97년 12월

< 이준신 위원 >