

## 개선된 구조의 Null-Type 토크마그네토미터의 설계 및 제작

김동현 · 신성철

한국과학기술원 물리학과  
대전광역시 유성구 구성동 373-1, 305-701

허진

한국표준과학연구원 전자기연구부  
대전광역시 유성구 도룡동 1번지, 305-600

(1998년 6월 1일 받음, 1998년 11월 4일 최종수정본 받음)

자성물질의 자기이방성을 측정하기 위해 개선된 구조의 null-type 토크마그네토미터를 설계, 제작하였다. 제작된 토크마그네토미터의 측정범위는  $0 \sim \pm 15$  dyne·cm이며 조절이 가능하다. 이 범위내에서 분해능은 약 0.0005 dyne·cm 정도이며, 1회 측정시 잡음수준은  $\sim 0.01$  dyne·cm, 10회 반복측정한 경우  $\sim 0.004$  dyne·cm 이하였으며, 반복재현 시 나타나는 오차는 0.5 % 이하였다. 본 연구에서 제작된 토크마그네토미터는 종전의 null-type 토크마그네토미터와는 달리 영구자석을 내부에, 헬름홀츠 코일을 외부에 위치시킨 구조의 토크미터를 포함하고 있다. 이로 인하여, 기하학적으로 등방적인 모양으로 토크미터를 설계할 수 있었으며, 헬름홀츠 코일의 입력전선과 출력전선의 역학적 및 전기적 임피던스에 의한 토크곡선의 왜곡을 방지할 수 있었고, 샘플막대의 관성모멘트를 줄일 수 있었다. 그 결과 토크에 대해 보다 민감하면서도 반응속도가 빠르며 토크곡선의 왜곡요인이 적은 토크마그네토미터를 제작할 수 있었다.

### I. 서론

일축 비등방성 자성체는 자기, 광자기 기록매체, 기록 및 재생헤드, 자속증폭기, 센서 및 영구자석 등 거의 모든 자기응용분야에서 매우 중요한 역할을 하고 있다. 일축비등방성 자성체의 자기행동을 이해하고 연구하기 위해서는 자기비등방성의 측정이 매우 중요하다. 비등방성 측정에는 정적 측정과 동적 측정이 있는데, 정적 측정으로는 토크마그네토미터(Torque Magnetometer)가 대표적이다. 시료가 갖는 비등방성 에너지  $E_A$ 와 자기장내에서 받는 토크  $\tau$ 는  $\tau = -\frac{\partial E_A}{\partial \theta}$ 의 관계를 갖는다. 여기서  $\theta$ 는 자화 용이축에 대한 자기화 방향이다. 이때 일축비등방성을 갖는 시편의 에너지들  $E_A = K \sin^2 \theta$ 로 근사하면 토크  $\tau$ 는 다음과 같다.

$$\tau = K \sin 2\theta \quad (1)$$

토크곡선에서 일축비등방성 시료의 토크곡선이 충분히 높은 자기장에서 얻어지면 토크곡선의 정점높이와 비등방성 에너지상수가 같음이 알려져 있으며 토크곡선의 해석에 관한 여러 연구가 행해져 왔다[1-4]. 최근 자기이방성 상수가 작거나 측정시료의 부피가 작은

자성박막에 관한 연구가 진행됨에 따라 감도가 매우 높은 토크마그네토미터가 필요하게 되었다.

토크 마그네토미터는 지금까지 Penoyer[5], Aldenkamp, Marks, Zijlstra[6], Aubert [7], Humphrey, Johnston[8], Hur, Shin[9] 등에 의해 여러 형태의 시스템이 개발 되었고, 이중 null-type 토크마그네토미터[7-9]는 토크마그네토미터중 가장 보편적으로 이용되는 종류로서, 시편을 탄성선으로 매달고 시편과 자기장 사이의 각도를 변화시키며 광학계와 피드백 시스템을 이용하여 시편이 외부자기장 안에서 받는 토크와 반대되는 역토크를 발생시켜 준평형상태에서 이를 측정하는 방법이다.

본 연구에서는 null-type 으로 고감도 토크마그네토미터 시스템을 구축한 Hur, Shin [9]의 연구를 보다 발전시켜서 토크마그네토미터의 토크미터부분에 새로운 구조 및 등방적인 모양, 작은 값의 샘플막대 관성모멘트, 강화된 피드백 알고리즘, 시료와 자석간의 수평, 높이, 각도의 정밀한 정렬 등을 구현하였다. 그 결과 높은 정밀도와 정확도를 갖는 토크마그네토미터 시스템을 구축할 수 있었으며, 시료의 토크신호 이외의 외부요인에 의해 거의 왜곡되지 않는 토크커브를 얻을 수 있었다.

## II. 토크마그네토미터의 설계 제작

### 2.1 토크마그네토미터의 설계

토크마그네토미터를 설계할 때는 측정하고자 하는 토크의 범위를 결정해야 하며 이를 위해 측정시편의 대략적인 자기 이방성상수와 시편의 부피를 고려해야 한다. 본 토크마그네토미터는 이방성상수가 대략  $10^4 \sim 10^6$  erg/cc 사이의 범위를 갖는 경우를 고려하였으며, 시편의 부피를 고려할때 이 범위의 토크값은 대략  $1 \sim 10^2$  dyne·cm에 해당한다.

이와 같은 토크범위를 갖는 토크마그네토미터의 경우 매우 높은 감도를 필요로 하며 이를 위해 다음과 같은 점이 고려되었다. 첫째, null-type 토크마그네토미터의 기본원리는 광학적 효과와 이것의 전기-기계적 제어에 있으므로, 기계적 진동이 광경로에 변화를 주어 전기-기계적 잡음을 초래하고, 이 잡음들이 피드백 되는 과정에서 증폭될 수도 있다. 이러한 잡음의 주요 원인은 전기-기계적 진동 및 잡음이다. 따라서 전자석 회전시 발생하는 진동에 의해 토크미터가 진동하는 경우를 방지하기 위해 토크미터를 전자석으로부터 고립시켰고, 각각에 대해 완충장치를 설치하였다. 둘째, 피드백 시스템의 경우 열이 상당히 발생하므로, 온도특성이 좋은 소자를 선택하여 온도변화에 따른 신호의 열적 잡음을 방지하고, 외부로부터 피드백 회로를 shielding 하기 위해 6 mm 두께의 알루미늄판으로 만든 상자 안에 전기회로를 고립시켜서 설치하였다.

한편, 토크곡선의 왜곡방지를 위해 다음과 같은 점이 고려되었다. 첫째, null-type 토크미터에 사용되는 탄성선을 한가닥의 면실을 이용함으로써, 탄성선의 비틀림 효과가 비가역적이거나 비선형적이거나, 방향성이 있는 경우 생길 수 있는 오차를 극소화하였다. 둘째, 토크미터와 시료받침대의 재질을 비자성체로 구성하여 자기불순물에 의한 오차를 줄일 수 있었다. 셋째, 토크미터의 받침판과 샘플막대 각각에 X-Y-Z translator를 씌워서 정직한 sample alignment를 가능하게 했다. 넷째, 레이저를 시료면에 조사한 후 반사되는 빛을 탐지하여 시료막대의 초기각의 기준점을 정확히 유지할 수 있도록 했다.

이러한 고려를 하였더라도 null-type 토크미터는 그 구조상 근본적인 문제를 내포하고 있다. 이제까지의 null-type 토크마그네토미터의 토크미터부분은 주로 영구자석을 이용하여 외부에서 일정한 자기장을 가해주

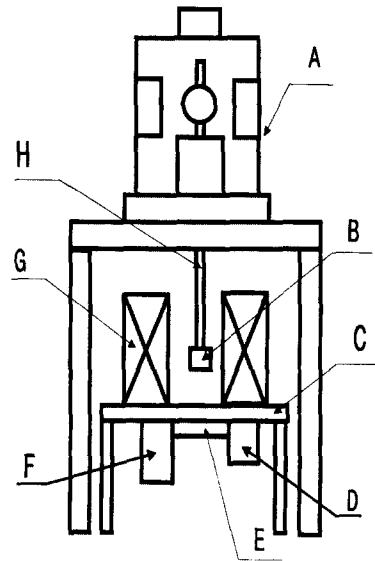


Fig. 1. Null-type 토크마그네토미터의 개략도 (A)토크미터, (B)시료, (C)회전판, (D) 각도측정기, (E)기어, (F) 모터, (G)전자석, (H)시료막대.

며 이 자기장 내에서 시료막대가 회전하려는 토크와 같은 크기의 반대방향 토크를 시료막대에 고정된 코일에 인가하여 시료에 의한 토크에 역방향으로 피드백 토크를 걸어주어 평형을 유지하는 방법을 취하였다. 대략적인 토크마그네토미터와 토크미터의 형태는 Fig.

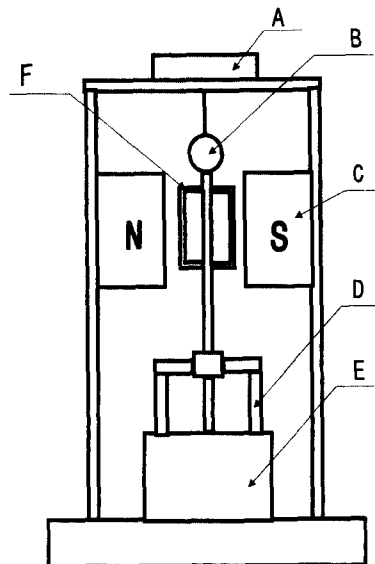


Fig. 2. Null-type 토크미터의 개략도. (A) 영점조정기, (B) 거울, (C) 영구자석, (D) damper, (E) 댄핑캡, (F) 코일.

1, Fig. 2와 같다.

이러한 형태에선, 첫째 시료막대에 코일이 부착되어 있어 일반적으로 시료막대가 무거워지고 관성모멘트도 증가하게 되며 전체적인 시료막대의 등방성을 유지하기가 힘들어진다. 이 때, 무겁고 관성모멘트가 큰 시료막대를 사용함에 따라 시료에 대한 전체적인 감도가 상대적으로 떨어지게 되며 저주파 잡음에 시료막대가 반응할 가능성이 높아지게 된다. 일반적으로 고주파 잡음의 경우 전기회로적으로 쉽게 제거해낼 수 있으나, 저주파 잡음의 경우는 이것이 매우 어렵다.

그리고, 둘째, 토크미터에서 외부에서부터 일정한 자기장을 가해주며 그 안에 코일이 위치해 있기 때문에 코일로 가는 입력전선과 코일로부터의 출력전선이 필연적으로 자기장안에 노출되어 있다. 토크값이 변함에 따라 코일내부에 흐르는 전류도 변화하며 자기장 내에 노출되어 있는 코일의 입력선과 출력선은 이 과정에서 토크곡선의 모양에 왜곡을 가져올 수 있다.

셋째, 코일이 시료막대에 부착되어 있는 경우 시료막대 전체를 등방적으로 설계하기가 쉽지 않게 되며 시료막대의 모양이 등방적이지 못하면 일정방향에 대한 잠재적인 경향성을 가질 수 있으므로 토크곡선의 왜곡을 가져올 수도 있다.

이러한 문제점을 해결하여 보다 감도가 좋고 토크곡선의 왜곡이 적을 수 있도록 본 연구에서는 이제까지의 null-type 토크미터와는 반대로, 소형 영구자석을 시료막대 내부에 삽입하고, 외부에 헬륨홀츠 코일을 위치시켰다. 시료가 토크를 받고 시료막대가 회전하려함에 따라 이와 같은 크기의 역방향 토크를 토크미터 외부의 헬륨홀츠 코일에 인가하여 내부의 소형 영구자석으로부터의 일정한 자기장과 반응하여 평형상태에 이르게 했다. 개선된 구조의 토크미터의 개략적인 그림 3과 같다.

이러한 구조의 토크미터로 구축된 토크마그네토미터는 다음과 같은 장점을 갖고 있다. 첫째, 시료막대가 가볍고 관성모멘트가 적다. 이로 인해 시료의 토크신호에 민감하고 반응시간이 적은 상대적으로 고감도의 토크미터 설계가 가능하다. 둘째, 코일이 외부에 위치함으로 인해 코일의 입력선과 출력선이 코일내부의 시료막대에 삽입된 소형 영구자석으로부터의 일정한 자기장과 반응이 훨씬 감소하게 되며 이에 따라 입출력선에 의한 토크곡선의 왜곡이 줄어들게 된다. 셋째, 시료막대가 기하학적으로 등방적인 모양을 갖게 되며,

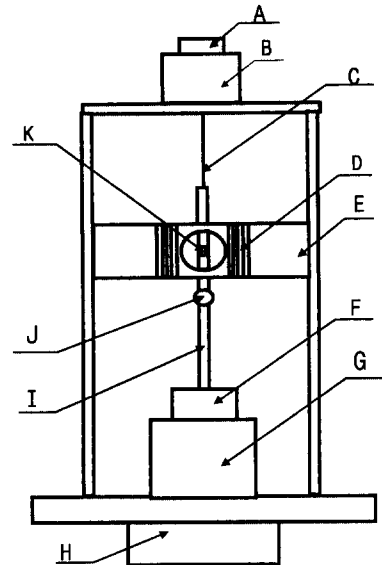


Fig. 3. 개선된 구조의 토크미터의 개략도. (A) 영점조절기, (B) XYZ 변환기, (C) 저탄성 면실, (D) 헬륨홀츠 코일, (E) 코일요크, (F) damper, (G) 댐핑칩, (H) XYZ 변환기, (I) 시료막대, (J) 거울, (K) 소형 영구자석.

이에 따라 외부의 영향에 대해 일정방향에 대한 경향성을 갖지 않는다.

이렇게 토크미터의 내부구조를 개선함으로써 결과적으로 토크곡선의 왜곡 위험성을 최소화되고 감도도 좋은 토크마그네토미터의 제작이 가능했다.

### 2.2 토크미터의 제작

본 연구에서 설계, 제작한 토크마그네토미터는 토크미터, 전자석, 및 회전판으로 구성되어 있다. 제작된 토크미터는 역토크를 발생시키기 위한 피드백 시스템, 역토크와 전자석의 회전각을 측정하기 위한 포텐쇼미터, 이러한 시그널들을 컴퓨터로 받아들이기 위한 A/D 컨버터, 그리고 컴퓨터로 인가자장을 조정하기 위한 D/A 컨버터 등으로 이루어져 있다.

Light balancing 피드백 회로의 개괄은 다음그림 4와 같다.

피드백 시스템은 헬륨홀츠 코일, damper, 거울, dual photodetector, 소형 영구자석등으로 이루어져 있다. 시료막대와 코일 요크, 거울, damper 등 모든 부분은 모두 비자성물질인 알루미늄, 황동, teflon 등으로 이루어져 있다. 코일은 0.2 mm 지름의 에나멜선을 이용했고 코일 요크는 지름 28 mm 인 헬륨홀츠 코일 구조물이

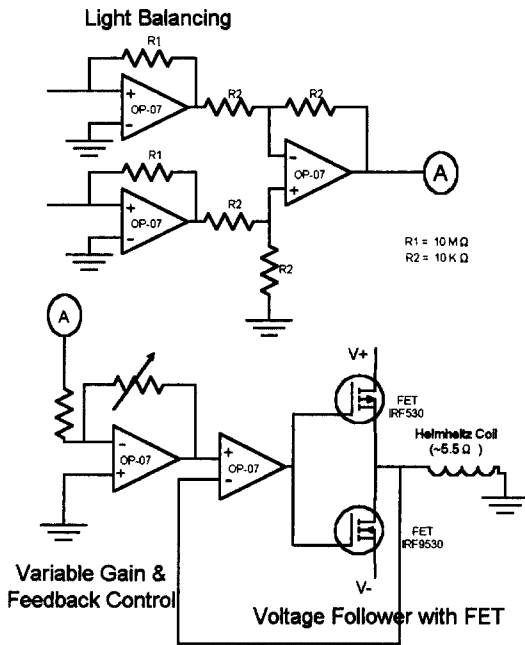


Fig. 4. light-balancing 피드백회로의 개략도.

다. 소형 영구자석은  $1.5 \times 1.5 \times 1.5 \text{ mm}^3$ 의 크기를 가지며, 헬름홀츠 코일의 크기는 이 소형 영구자석의 부피의 8배 가량의 영역에서 90% 이상의 균질성이 보장되도록 결정된 것이다. 코일의 총 저항은  $5.5 \Omega$ 이었으며 권선횟수는 120회이다. 코일에 전류가 2 A가 흐를 때 그 내부의 자기장은 약 98.5 Oe이다. 헬름홀츠 코일 요크의 그림 5와 같다.

코일 내에 최고 ~3A 가량의 비교적 많은 전류가 흐름으로 인해 코일을 포함한 피드백 회로의 열적, 전기적 잡음이 일반적인 null-type 토크미터 타입의 경우에 비해 증가할 위험이 있다. 따라서 이것을 해결하기 위해 열특성 및 열전도 특성이 좋은 소자들을 사용했으며, 큰 전류가 흐르는 도선을 독립시켜서 특별히 냉각 관리를 하였다. 거울은  $0.1 \mu\text{m}$  두께, 3 mm 지름의 스

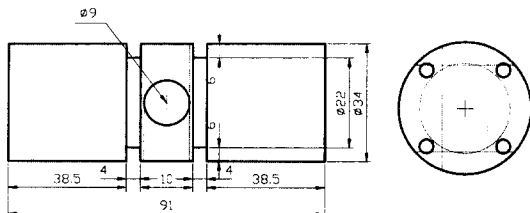


Fig. 5. 개선된 구조의 토크미터의 헬름홀츠 코일 요크.

퍼터링으로 증착된 알루미늄 박막을 시료막대에 접착시켰다. Damper는 등방적인 모양으로 외경 42 mm, 내경 40 mm, 두께 2 mm의 teflon을 이용했다. 댐핑컵은 알루미늄으로 제작하였다. 이때 댐핑컵에 잠기는 damper의 높이조절을 위해 시료막대를 매단 면실을 X-Y-Z 미세이동기에 고정시켰다. 댐핑오일은 기계유에 폐유, 그리스등의 여러불순물을 2:1:1 정도로 혼합하였다. 이렇게 완충장치를 두면서 critical damping 조건에 맞추어 시료의 토크변화에 보다 빨리 적응하고 전체적인 진동잡음을 완화시킬 수 있었다. 뿐만 아니라 면실이 끊어졌을때 damper가 댐핑컵에 담기게 됨으로서 시료를 보호할 수 있도록 했다. 시료막대는 외경 3 mm, 내경 2 mm의 유리관을 사용하였고, 내부에 소형 영구자석(ferrite)을 극방향을 고려하여 삽입한 후 고정시켰다. 황동으로 제작한 영점조정기를 이용하여 시료막대를 매단 면실을 돌려서 토크코선에 일정한 off-set을 제거하거나, 인위적으로 일정한 off-set을 가해줄 수 있도록 하였다. 광원은 642 nm 파장의 붉은 레이저를 사용하였고 photodetector에 감지될때의 빔사이즈가 약 1.8 mm 정도가 되도록 했다. dual photodetector를 사용하여 레이저의 좌우 미세변위를 감지해내는 light balancing 회로를 구현하였다. light balancing은 dual photodetector의 양쪽 단자에서 나오는 전압을 빼기회로를 사용하여 그 차이를 구하고 그것을 증폭하여 FET(IRF530, IRF9530)와 Op-Amp(AD, OP-07)를 이용한 voltage follower를 써서 그 전압에 해당하는 전류를 토크미터의 헬름홀츠 코일에 인가해 주도록 하였다. 그리고, 이때의 전압을 low-pass filter를 거치게 하여 고주파잡음을 제거한 후 16-bit A/D 변환기(Adventech, PCL-816)를 사용하여 PC에서 그 데이터를 받아내게 하였다. 이때 A/D sampling은 20 KHz이며 A/D 변환기 자체의 분해능은 약  $30 \mu\text{V}$ 이며 정확도는 0.003 %이다. 이것은 각각 0.0005 dyne·cm, 0.00015 dyne·cm 정도에 해당한다.

시료에 인가해주는 자석은 Walker사의 4 Ω전자석(Pole 직경 = 4")이고, unipolar 전력공급기를 써서 0~10 kOe의 자장을 인가해줄 수 있다. 이 전자석은 회전판 위에 위치하며 이 회전판은 회전비 10:1의 기어와 DC모터를 사용하여 회전시킨다. 또 이 회전판은 회전비 8:1의 기어로 포텐쇼미터(Sakae, 10 turn, 정확도 0.25 %)와 연결되어 회전판의 회전에 따른 저항변화로 각도

를 측정해낼 수 있도록 하였다.

### III. 결과 및 논의

#### 3.1 교정

고순도 니켈(Ni)선의 형상 이방성을 이용하여 토크 마그네토미터를 교정하였다. 니켈선의 직경 및 길이 방향의 반자장 계수를  $N_1, N_2$ 라 하고, 체적을  $V$ , 니켈의 포화자화를  $M_s$ , 길이방향과 자기장과의 사이각을  $\theta$ 라 하면 토크  $\tau$ 는

$$\tau = (1/2) \cdot (N_2 - N_1) \times (M_s^2 V \sim 2\theta) \quad (2)$$

이다. 이 식에서 니켈선의 길이가 직경보다 충분히 길면  $N_2 = 2\pi, N_1 = 0$ 이 되고 최대치에 해당하는 토크값은  $\sim 2\theta = 1$ 일때이므로 위 식은

$$\tau_p = \pi M_s^2 V \quad (3)$$

이 되는데, 사용한 니켈선은 순도 99.9%, 직경 0.127 mm, 길이 1.25 mm,  $M_s = 485 \text{ emu/cm}^3$ 이므로 최대 토크치  $\tau_p$ 는 11.7 dyne·cm이다. 인가자장이 10 kOe 일때 얻은 니켈선의 토크곡선을 다음 그림 6에 나타냈다.

이때 측정된 peak to peak 전압  $V_p$ 와 토크와 전압과의 비례식  $2 \cdot \tau_p = k \cdot V_p$ 로부터 비례상수  $k = 1.56$ 를 구할 수 있었다.

#### 3.2 박막측정결과

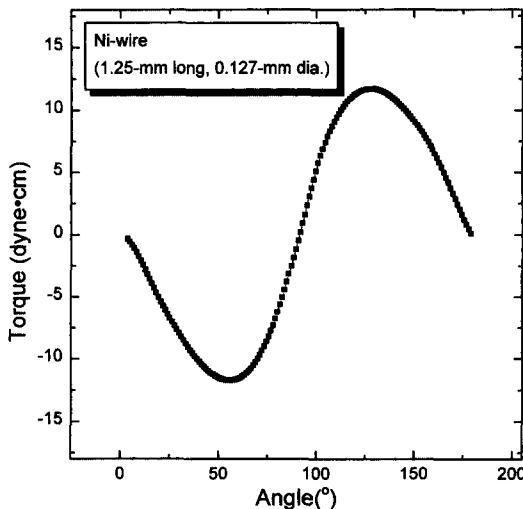


Fig. 6. 교정을 위한 직경 0.127 mm, 길이 1.25 mm Ni 선의 토크곡선.

다음은 각각 In-plane 자기이방성과 수직자기이방성을 갖는 시료의 토크측정결과이다.

위 결과는 1.5 초당 1°씩 회전시키며 1회씩 데이터를 받은 결과이며 전체 토크곡선의 잡음수준은 1회 측정 시 0.01 dyne·cm 이하이며, 분해능은 이보다 작은 0.0005 dyne·cm이다. 이때 10회 반복 측정을 함으로서 잡음수준을 0.004 dyne·cm 이하로 줄일 수 있었고, 측정시간을 15초당 1° 정도로 조정함으로서 비슷한 정도의 잡음수준감소를 얻을 수 있었다. 시료없이 면실에 토크를 주어 이때의 토크를 측정하여 면실의 비틀림 정도와 이에 대응하는 토크는  $\pm 360^\circ$  이내의 구간에서 각도측정의 오차내에서 선형임을 확인하였다. 따라서 이 경우 일반적인 damped harmonic oscillator 가정이 성립된다. 또한, 토크 측정시 면실의 비틀림은 거의 일정하게 유지되며 임의의 토크라도 이에 해당하는 feedback 토크가 인가되어, 이상적인 경우라면 면실의 초기 비틀림이 측정중 일정하게 유지되도록 되어 있다. 그러나 dual photodiode 와 레이저 빔의 profile, 전체적인 optics의 특성상 약  $\pm 0.02^\circ$  이하의 작은 비틀림을 갖게 되고, 이것은 토크 신호에 약  $\pm 0.005\%$  미만의 오차를 가져오며 이 양은 A/D 컨버터의 정밀도보다 훨씬 작은 양이다.

이러한 높은 분해능과 낮은 잡음수준은 신호크기가 작은 박막시료에 대해서도 토크마그네토미터를 이용한 분석을 가능하게 해 준다. 상용으로 개발된 DMS (Digital Measurement Systems) 사의 토크마그네토미터

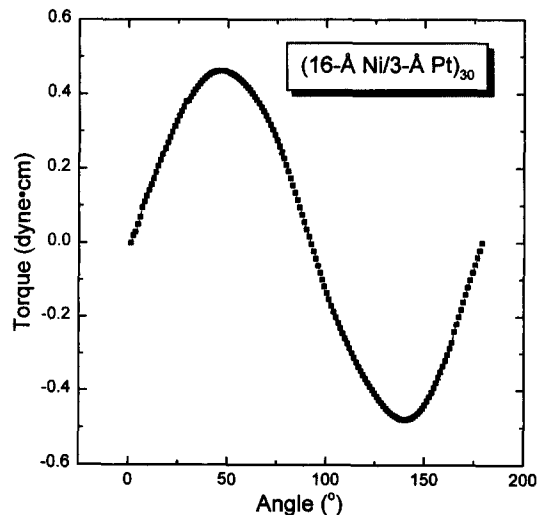


Fig. 7. 7 mTorr 에서 스퍼터링으로 증착된 (16-Å Ni/3-Å Pt)<sub>30</sub> 박막의 토크곡선.

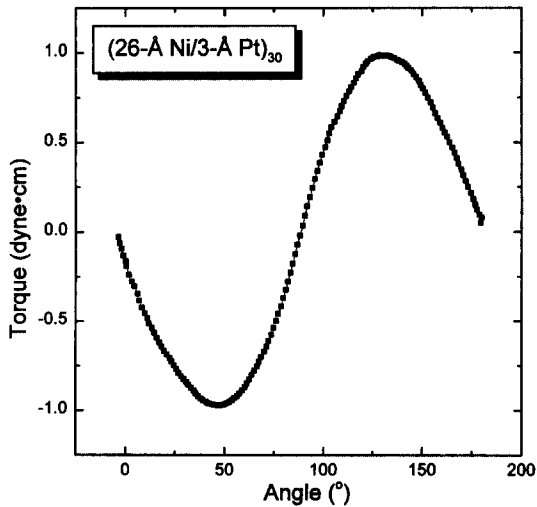


Fig. 8. 2 mTorr에서 스퍼터링으로 증착된 (26-Å Ni/3-Å Pt)<sub>30</sub> 박막의 토크곡선.

인 DMS 990, DMS 1660 모델의 경우 1회 측정시 잡음 수준이 0.05 dyne·cm이며 본 연구에서 제작된 토크마그네토미터의 잡음수준은 이것의 1/5 가량이다. 뿐만 아니라, 신호크기가 작은 시료에서는 토크미터의 구조 개선에 의한 토크곡선의 왜곡방지효과가 크므로, 본 연구에서 제작된 토크마그네토미터는 0.5 dyne·cm 이하의 작은 토크신호를 보이는 시료에 대해서 토크곡선의 왜곡요인을 거의 배제한 신뢰할만한 토크곡선을 얻게 해준다.

그외의 토크곡선의 왜곡요인으로는 지구자기장등을 들 수 있으나, 일정한 크기와 방향을 갖는 지구자기장은 토크커브에 전체적인 off-set 을 줄 뿐이며 토크곡선의 모양과는 무관하다. 시료에 자기장을 인가하는 회전판 위의 전자석으로부터 새어나오는 자기장에 의한 효과는 10 kOe 인가자기장에서 최대 0.31 dyne·cm에 해당하는 2π주기의 정현적 왜곡을 주는데, 이것은 통상적인 박막의 토크값을 5 dyne·cm라 할때 이 신호의 6.2 %에 해당한다. 그러나, 시료없이 정밀하게 토크값을 측정하여 이러한 잡음정보를 충분히 분석한 후 측정된 토크데이터에서 이 배경잡음을 제거, 보정할 수 있었으며, 그 결과 위 그림에서 보는 것처럼 작은 신호

의 시료에 대해서도 잡음이 적고 매끄러우며 왜곡요인이 거의 없는 토크곡선을 얻을 수 있었다.

#### IV. 결 론

일반적인 null-type 토크마그네토미터의 토크미터 구조를 새롭게 개선하여 헬름홀츠 코일을 외부에, 일정한 자기장을 내는 소형 영구자석을 시료막대 내부에 위치시킨 결과, 토크곡선의 왜곡요인이 거의 없으면서 상대적으로 감도가 높고 반응속도가 빠른 토크마그네토미터를 제작하였다.

본 연구에서 제작한 토크마그네토미터는 10<sup>4</sup>~10<sup>6</sup> erg/cc의 자기이방성을 갖는 자성박막을 측정하도록 설계되었으며 이때 0.0005 dyne·cm의 분해능과 0.5 %이내의 재현오차를 갖는다. 1회 측정시 잡음수준은 0.01 dyne·cm 이하이며 잡음의 주 원인은 진동이다. 이러한 잡음수준은 대표적 상용 토크마그네토미터인 DMS사의 DMS 990, DMS 1660 모델(1회 측정시 잡음수준 0.05 dyne·cm에 비해 우수한 것이다.

높은 분해능과 낮은 잡음수준은 작은 크기의 토크신호를 갖는 시료의 측정에 특히 중요하며, 10회 반복 측정을 함으로서 잡음수준을 0.004 dyne·cm 이하로 줄일 수 있었고, 측정시간을 1.5 초당 1° 회전에서, 15초당 1° 정도로 조정함으로써 비슷한 정도의 잡음수준 감소를 얻을 수 있었다.

#### 참 고 문 헌

- [1] S. Chikazumi, Physics of Magnetism, Wiley, Chap. 7 (1964).
- [2] T. Wielinga, J. Appl. Phys. **50**, 4888(1979)
- [3] G. Pastor and M. Torres, J. Appl. Phys. **58**, 920(1985)
- [4] S. C. Shin and A. K. Agarwala, J. Appl. Phys. **63**, 3645(1988)
- [5] R. F. Penoyer, Rev. Sci. Instr. **30**, 711(1959)
- [6] A. A. Aldenkamp, C. P. Marks, and H. Zijlstra, Rev. Sci. Instr. **31**(5), 544(1960)
- [7] G. Aubert, J. Appl. Phys. **39**, 504(1968)
- [8] F. B. Humphrey and A. R. Johnston, Rev. Sci. Instr. **34**, 348(1963)
- [9] 허진, 신성철, 응용물리 **5**, 363(1992)

## **Design and Fabrication of Improved Null-Type Torque Magnetometer**

**Dong-Hyun Kim and Sung-Chul Shin**

*Department of Physics, Korea Advanced Institute of Science and Technology, Taejon 305-701, Korea*

**Jeen Hur**

*Department of Electromagnetism, Korea Research Institute of Standards and Science, Taejon 305-600, Korea*

(Received 1 June 1998, in final form 4 November 1998)

We designed and fabricated an improved null-type torque magnetometer for measuring magnetic anisotropy of magnetic materials. This torque magnetometer has a measurement range of  $\sim \pm 15$  dyne·cm, and the range can be controlled. Resolution is  $\sim 0.0005$  dyne·cm. Noise level is less than 0.01 dyne·cm with one measurement, and less than 0.004 dyne·cm with 10 averaged measurements. The precision is less than 0.5 %. In contrast to typical null-type torque magnetometers, we placed a small ferrite magnet in the Helmholtz coil, instead of placing coil in the permanent magnet. From this novel structure, we can design a geometrically isotropic and relatively light-weight sample rod. Also, we can prevent the effect of input and output lines of coil exposed in the magnetic field in torque meter. Consequently, our novel null-type torque magnetometer can have a better sensitivity, faster response time, and smaller distortion of torque curve than commercially available torque magnetometers.