

초음파 풍속온도계를 이용한 SO₂ 건성침착속도의 계절변화 특징

Seasonal Variations of SO₂ Dry Deposition Velocity Obtained by Sonic Anemometer-Thermometer

이종범 · 박세영 · 김용국 · 조창래
강원대학교 환경학과
(1998년 5월 16일 접수, 1998년 10월 13일 채택)

Chong-Bum Lee, Se-Young Park, Yong-Goog Kim and Chang-Rae Cho
Department of Environmental Science, Kangwon National University Chunchon 200-701, Korea
(Received 16 May 1998; accepted 13 October 1998)

Abstract

In this study, seasonal variations of the dry deposition velocity and deposition flux for the sulfur dioxide were analysed. The field observation was performed during one year (from November 1, 1995 to October 31, 1996) in Chunchon basin. The turbulence data were measured by 3-dimensional sonic anemometer/thermometer, and were estimated by mean meteorological data obtained at two heights (2.5 m and 10 m) of meteorological tower. Also, the estimation methods were evaluated by comparing the turbulence data.

The results showed that the estimated dry deposition velocity and turbulence parameter such as u^* and sensible heat flux using mean meteorological data were relatively similar to the sonic measurements, but z/L showed somewhat large differences. The dry deposition velocity was large in summer and small in winter mainly due to canopy resistance (r_c). The major factor which affects diurnal variation of the velocity was aerodynamic resistance (r_a). The SO₂ dry deposition flux was large in winter and small in summer in Chunchon.

Key words : dry deposition velocity, dry deposition flux, 3-dimensional sonic anemometer/thermometer

1. 서 론

에어로졸이나 가스상 오염물질의 침착량은 대기 중에서 부유하는 시간과 밀접한 관계가 있으므로 이 물질들이 장거리를 이동하는 경우에는 대기오염 농도에 중대한 영향을 미친다. 이러한 대기오염물질의 장거리 수송 문제와 관련하여 최근 우리 나라를 중심으로 한 극동아시아 지역에서 산성강하물의 침

착에 관한 연구가 활발히 진행 중이다(환경부, 1997 등).

대기 중에서 오염물질이 지표로 침착되는 과정은 습성침착(wet deposition)과 건성침착(dry deposition) 두 가지로 구분된다. 습성침착은 오염물질이 구름, 비, 눈 등과 결합하여 지표면으로 침착되는 것을 말하며, 건성침착은 가스상물질이나 입자상물질들이 지표면에서 제거되는 과정을 말하는 것으로 지표면과의 반응에 의한 가스상물질의 흡수 및 증력과 난

류에 의한 입자상물질의 침착 과정을 포함한다.

산성강하물 중에서도 건성침착량은 습성침착량에 버금갈 정도로 많은 양으로 알려져 있으나 대기의 난류강도와 지표면 상태 등에 의존하여 매우 다른 특징을 나타내므로(Hicks *et al.*, 1991; Wesely, 1989; Garland, 1978) 정확한 침착량을 산출하는 것은 중요하다. 특히 우리 나라는 4계절의 변화가 뚜렷하기 때문에 계절에 따른 토지이용도 및 기상상태를 고려한 장기간의 침착량을 산출하는 것은 큰 의미가 있다고 판단된다.

대기오염물질의 건성침착량(F)을 산출하기 위한 가장 직접적인 방법으로는 감응속도가 매우 빠른 난류 측정장치와 농도 측정장치를 이용하는 것이다. 이 방법은 연직 바람(w)과 오염물질 농도(C)의 순간 변동량($'$)을 측정하여 다음과 같은 외상관법(eddy correlation method)으로부터 침착량을 산출하는 방법이다.

$$F = \overline{w'C'} \quad (1)$$

연직 바람의 변동량을 측정하기 위한 난류 측정 장치로는 초음파 풍속온도계(sonic anemometer-thermometer) 등이 자주 이용되는 편이지만 고가이고 다루기 힘든 점이 있다. 또한 오염물질 농도의 변동량을 측정하는 것은 더욱 어렵기 때문에 이 방법은 널리 쓰이지 못하고 있다. 이러한 이유 때문에 건성침착속도(dry deposition velocity) V_d 및 평균 농도의 곱으로부터 침착량을 계산하는 방법(식(2))이 흔히 이용된다.

$$F = V_d C \quad (2)$$

이 방법에서도 건성침착속도의 측정은 중요한 관건이 된다. 건성침착속도는 대기의 난류 및 지표면 상태에 의존하기 때문에 정확한 난류측정이 필요하다. 앞에서 말한 초음파 풍속온도계 등을 이용할 경우 3차원 바람의 변동 성분 및 온도의 변동성분을 측정함으로써 원하는 평균화시간에 대한 여러 가지 난류자료를 얻을 수 있다. 이러한 난류의 측정이 어려울 경우에는 두 고도 이상에서 측정한 기온, 풍속 등의 평균 기상자료를 이용하여 공기역학적 접근방법에 의한 경도법(gradient method)을 이용할 수 있다.

본 연구에서는 춘천지역의 평탄한 농경지에 기상

탑을 설치하고 3차원 초음파 풍속온도계를 이용하여 약 1년에 걸쳐 난류 매개변수를 측정하고 SO_2 의 건성침착속도를 산출하였다. 또한 매시간 측정된 SO_2 농도를 이용하여 건성침착량을 산출하고 계절 변화 특징을 분석하였다. 한편, 기상탑에 설치된 풍속계 및 온도계로부터 측정된 평균기상자료를 이용하여 난류 매개변수를 추정하고 실측자료와의 비교를 통한 추정방법의 유용성을 평가하였다.

2. 연구방법

2.1 기상측정

춘천지역은 전형적인 분지형태를 이루고 있으며 주변은 해발고도 약 300~400m의 낮은 산들이 둘러싸고 있다. 본 연구를 위하여 설치한 기상탑의 위치는 그림 1과 같이 평탄한 농경지를 이루고 있는 춘천분지의 중앙부이며 약 2km 거리에는 의암호가 있다. 기상자료의 측정기간은 1995년 11월 1일부터 1996년 10월 31일까지 1년간이다.

기상탑의 구조는 그림 2와 같으며, 접지층의 난류를 측정하기 위하여 5m 지점에 초음파 풍속온도계(모델명: SWS-211/3K, 미국 ATI사)를 설치하였다. 이 측기는 동서, 남북 및 수직방향의 3차원 바람 성분과 기온의 변동량을 측정할 수 있다. 각 측의 센

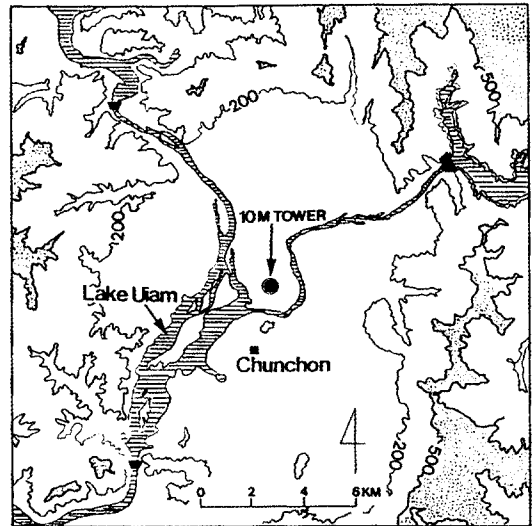


Fig. 1. Map of the observation site and surroundings of Chuncheon basin.

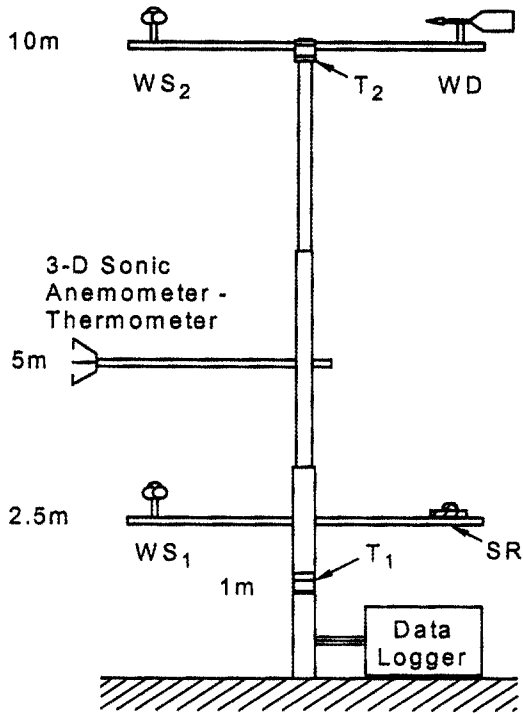


Fig. 2. Schematic diagram of meteorological tower observation system.

서들 사이의 거리는 15cm이며 양 센서에서 음파를 발생시켜 음파의 이동시간을 측정함으로써 바람성분을 계산한다. 초음파 풍속온도계의 sampling time은 10Hz로, 0.1초마다 측정되는 각각의 변동성분으로부터 매 10분마다 난류자료를 계산하여 노트북 컴퓨터에 저장되도록 하였다.

또한, 기상탑의 2.5 m 높이에서 풍속, 일사량 및 기온을, 10 m 높이에서 풍향, 풍속, 기온을 측정하였다. 각 센서로부터 측정된 신호는 펄스나 저항, 전압의 형태로 출력되며, 이 신호는 자동수록장치(모델명: CR-10, 미국 Campbell사)에서 디지털의 형태로 변환되어 지정된 시간마다 각 측정 요소들의 평균 및 표준편차 등이 계산되어 저장된다. 자동수록장치에 저장된 자료의 sampling time은 1초로 하였으며 평균화시간은 10분으로 하여 매 10분간의 자료가 저장되도록 하였다. 한편, 1996년 4월 4일부터는 두 고도의 기온 측정에 따른 오차를 감소시키기 위하여 아래층의 기온을 2.5 m 대신 1 m 지점에서 측정하였다.

2. 2 난류 매개변수의 산출

오염물질의 건성침착속도 대기의 난류 및 지표면의 상태에 따라 다르게 나타난다. 본 연구에서는 난류 매개변수를 산출하기 위하여 다음과 같은 두 가지 방법을 이용하였다.

2. 2. 1 와상관법

초음파 풍속온도계는 3차원 방향의 바람 성분과 기온의 변동량을 측정할 수 있으며, 다음과 같은 와상관법을 이용하면 역학적 난류에 해당하는 마찰속도(friction velocity, u_* , 열적 난류에 해당하는 현열 flux(H) 등을 산출할 수 있다.

$$u_*^2 = -(\overline{w' u'}) \quad (3)$$

$$H = \rho C_p (\overline{w' \theta'}) \quad (4)$$

여기에서, w' , u' 및 θ' 은 각각 수직풍속, 수평풍속 및 온위의 변동량이며, ρ 는 공기의 밀도, C_p 는 정압 비열이다. 본 연구에서는 5 m 높이에 설치된 초음파 풍속온도계에서 0.1초 간격으로 측정되는 w' , u' , θ' 자료로부터 매 10분 간격으로 난류 자료를 계산하였다. 또한 식 (3)과 식 (4)로부터 계산된 u_* 와 H 를 이용하여 대기안정도 매개변수인 Monin-Obukhov 길이(L) (식 (5))를 계산하였다.

$$L = \frac{\rho C_p u_*^3 \bar{\theta}}{kgH} \quad (5)$$

여기에서 g 는 중력가속도, $\bar{\theta}$ 는 평균온위이며, k 는 Von-Karman's constant로서 0.4를 이용하였다.

2. 2. 2 경도법

기상탑에서 측정되는 평균 기상자료로부터 난류 자료를 추정하기 위하여 본 연구에서는 Paulson (1970)의 flux-profile method를 변형하여 두 고도의 기온 및 한 고도에서의 풍속만으로 추정하는 반복법(이종범과 김용국, 1990)을 사용하였다.

현열 flux는 기온센서가 설치된 기상탑의 하층고도(z_1)와 상층고도(z_2)에서의 온위 θ_1 , θ_2 와 풍속계가 설치된 상층고도(z_3)에서의 풍속 u_3 로부터 다음 식 (6)을 이용하여 구하였다(Panofsky and Dutton, 1984).

$$H = \frac{-\rho c_p k^2 u_3 (\theta_2 - \theta_1)}{(\ln(z_3/z_0) - \Psi_{m3})(\ln(z_2/z_1) - \Psi_{h2} + \Psi_{u1})} \quad (6)$$

여기에서, z_0 는 지표면 거칠기 길이이며 Ψ_{m3} , Ψ_{h1} , Ψ_{h2} 는 각각 z_3 , z_1 , z_2 고도에서의 안정도 보정 함수로서 첨자 m 과 h 는 각각 운동량과 열에 대한 값을 의미한다. 고도 z 에 대한 Ψ_m 과 Ψ_h 는 안정인 경우 각각 식 (7a)와 식 (7b)를 이용하였고,

$$\Psi_m = -5z/L \tag{7a}$$

$$\Psi_h = -5z/L \tag{7b}$$

불안정인 경우에는 식 (8a)와 식 (8b)를 이용하였다.

$$\Psi_m = 2\ln[(1+x)/2] + \ln[(1+x^2)/2] - 2\tan^{-1}x + \pi/2 \tag{8a}$$

$$\Psi_h = 2\ln[(1+x^2)/2] \tag{8b}$$

여기에서 $x = [1 - 16(z/L)]^{0.25}$ 이다. 또한 u_* 는 식 (9)를 이용하여 구하였다.

$$u_* = \frac{ku}{\ln(z/z_0) - \Psi_m} \tag{9}$$

현열 flux 및 u_* 를 위의 식 (6)과 식 (9)에서 구하면 식 (5)에서 L 을 구할 수 있으나, 식 (6)과 식 (9)에서 안정도 보정함수를 구하기 위해서는 L 이 필요하다 즉, L 을 구하기 위하여서는 L 을 알아야 하므로 본 연구에서는 다음과 같이 반복법에 의하여 L 을 구하였다. 우선 $L = \infty$ (neutral)로 하여 Ψ_m , Ψ_h 를 구하고, 식 (6)과 식 (9)에 의하여 현열 flux와 u_* 를 구한 후 식 (5)에 대입하여 새로운 L 을 구한다. 이렇게 구한 L 로서 식 (6)과 식 (9) 그리고 식 (5)에 의하여 다시 새로운 L 을 구한다. 이러한 계산 과정에서 구해지는 L 의 변동이 작아질 때까지 반복을 계속하여 최종적인 L 을 얻는다.

2.3 지표면 거칠기길이의 산출

지표면 거칠기길이 (z_0)는 난류층에서의 공기역학적 저항에 관여하는 요소로서 계절에 따른 농작물의 생육상태에 따라 그 값의 차이가 현저하다. 따라서 오염물질의 건성침착속도를 산출하는 경우 정확한 z_0 값이 필요하다. 본 연구의 기상탑 설치지점은 방위별로 농작물의 생육상태가 다르므로 z_0 를 계절별 8방위로 세분하여 구하였다. 대기상태가 중립인 경우를 대상으로 z_0 는 하층풍속 (u_1)과 상층풍속 (u_2)으로부터 식 (10)을 이용하여 구하였다.

Table 1. Seasonal z_0 (m) for each wind direction.

wind dir.	winter	spring	summer	autumn
N	0.058	0.034	0.155	0.076
NE	0.009	0.005	0.089	0.041
E	0.007	0.009	0.132	0.104
SE	0.012	0.012	0.097	0.077
S	0.015	0.011	0.077	0.090
SW	0.035	0.015	0.084	0.116
W	0.026	0.014	0.074	0.160
NW	0.031	0.033	0.253	0.310
Avg.	0.024	0.017	0.120	0.120

$$z_0 = \exp\{[(u_2/u_1)\ln z_1 - \ln z_2]/[(u_2/u_1) - 1]\} \tag{10}$$

여기에서, z_1 은 하층의 고도 2.5 m이며, z_2 는 상층의 고도 10 m이다. 대기 상태가 중립인 경우를 선정하기 위해서 기상탑에서 측정된 두 고도의 온위의 차이가 0.2°C 이내인 경우를 중립으로 간주하였으며, 이로부터 계산된 대상 기간 동안의 계절별 8방위의 평균 z_0 를 표 1에 나타내었다.

계절별 z_0 값을 살펴보면 여름과 가을이 0.12 m로 봄, 겨울에 비해 현저히 크게 나타났다. 이것은 측정 장소가 농경지로서 벼의 성장으로 인해 여름과 가을이 다른 계절에 비하여 크게 나타난 것이다. 그리고 겨울이 봄보다 길게 산출된 것은 겨울에는 추수 이후 10 cm 정도의 벼의 하단부가 그대로 방치되어 있으나 봄이 시작되는 3월부터 4월에는 모내기를 위해서 논이 갈아진 형태로 존재하기 때문인 것으로 생각된다. 또한 북동방향의 z_0 값이 다른 방향보다 작은 것을 볼 수 있는데, 이것은 기상탑의 접근을 위해 벼를 심지 않았기 때문으로 사료된다.

2.4 건성침착속도의 계산

대기오염물질의 건성침착속도 (V_d)는 오염물질이 지표면에 도달할 때 영향을 주게 되는 여러 방해 요소 즉, 공기역학적 저항 (R_a), 점성층 저항 (R_b), 지표면 저항 (R_c)의 세 가지 저항의 합의 역수로 표현된다(식 (11)).

$$V_d = \frac{1}{R_a + R_b + R_c} \tag{11}$$

2.4.1 공기역학적 저항

공기역학적 저항 (R_a)은 대기경계층의 상부에서

지표면까지 난류에 의한 물질의 수송저항으로서 Wesely와 Hicks(1977)가 제시한 식 (12)를 이용하였다.

$$R_a = \frac{\ln(z/z_0) - \Psi_h}{ku_*} \quad (12)$$

여기서, Ψ_h 는 열에 대한 안정도 보정 함수로 대기의 안정도가 안정인 경우와 불안정한 경우를 구분하여 각각 구하였다.

2. 4. 2 점성층 저항

점성층 저항(R_b)은 안정한 흐름인 laminar flow가 나타나는 대략 1 mm내외의 층에서 나타나는 저항으로 Wesely와 Hicks(1977)가 제안한 다음 식 (13)을 이용하여 계산하였다.

$$R_b = \frac{2}{ku_*} \left(\frac{K}{D_g} \right)^{2/3} \quad (13)$$

여기에서 D_g 는 분자확산계수로 식 (14)로부터 구하고, K 는 열확산계수 (thermal diffusivity coefficient)로서 식 (15)와 같이 고도에 따른 온도의 기울기 (dt/dz)와 H 로부터 구하였다.

$$D_g = \frac{M_{gas}}{M_{air}} \quad (14)$$

$$K = \frac{H}{\rho C_p dt/dz} \quad (15)$$

여기에서 M_{gas} 와 M_{air} 는 각각 가스와 공기의 분자량이다.

2. 4. 3 지표면 저항

지표면 저항(R_c)은 지표면의 식생상태 즉, 토지이용도에 따라서 큰 차이가 있으며 (Balocchi *et al.*, 1987; Hosker and Lindberg, 1982; Unsworth, 1980), Wesely(1989)는 여기에 관여하는 여러 저항들로부터 식 (16)과 같은 식을 제시하였다. 한편, 그림 3은 R_c 에 관여하는 여러 저항 성분들을 R_a 및 R_b 와 함께 나타낸 것이다.

$$R_c = \left[\frac{1}{R_{sx} + R_{mx}} + \frac{1}{R_{hx}} + \frac{1}{R_{dc} + R_{clx}} + \frac{1}{R_{ax} + R_{gxx}} \right]^{-1} \quad (16)$$

여기에서 여러 가지 저항 값들 중 아래첨자 x 는

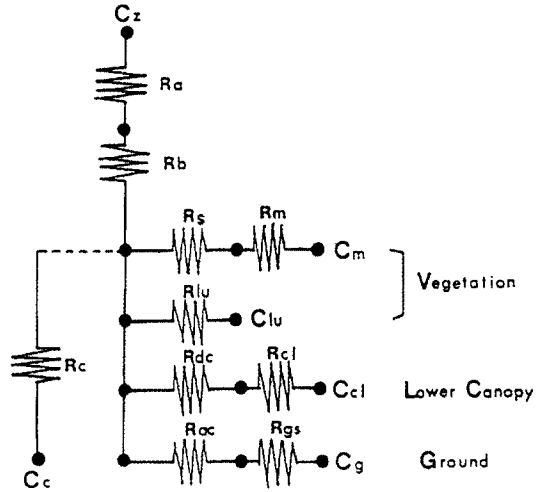


Fig. 3. Schematic diagram of pathway resistances used eq. of deposition velocity, where R_c is derived via eq. (16) (Wesely, 1989).

임의의 물질을 나타내는 것으로 R_{sx} 는 기공저항 (stomatal resistance), R_{mx} 는 식물 잎의 세포 저항 (mesophyll resistance), R_{hx} 는 식물 윗쪽면 저항, R_{dc} 는 경사면이나 식물 잎 사이로 햇빛이 비쳤을 때 대류에 의한 혼합 효과에 의하여 발생하는 저항, R_{lu} 는 식물체 앞근의 아래쪽 저항, R_{cl} 는 식물체 앞들로 덮여있는 식물체 길이로 결정되는 저항, R_{gs} 는 지표면 상태 즉 토양, 물, 눈 등에서 흡착에 의한 저항이다.

수증기에 대한 기공저항 R_{sw} 는 식 (17)을 이용하여 구하였다.

$$R_{sw} = R_{min} \left[1 + \left(\frac{200}{0.1 + G} \right)^2 \right] \left[\frac{400}{T_c(40 - T_c)} \right] \quad (17)$$

여기에서 R_{min} 은 수증기에 대한 최소 기공저항이고 G 는 일사량 (W/m^2), T_c 는 지표부근의 대기 중 온도 ($^{\circ}C$)로서 기상탑에서 측정된 일사량자료와 기온 자료를 이용하였다.

물질 x 에 대한 기공저항 R_{sx} 는 식 (18)에 의하여 계산하였다.

$$R_{sx} = R_{sw} \frac{D_{H_2O}}{D_x} \quad (18)$$

여기에서 D_x 는 공기중에서 물질 x 에 대한 분자확산계수이며 D_{H_2O} 는 수증기에 대한 분자확산계수이다.

물질 x 에 대한 식물 잎의 세포 저항 R_{mx} 는 식 (19)를 이용하여 구하였다.

$$R_{mx} = \frac{1}{\frac{H_x^*}{3000} + 100f_{ox}} \quad (19)$$

여기에서 H_x^* 는 물질 x 에 대한 헨리상수이며 f_{ox} 는 반응계수이다.

물질 x 에 대한 식물 윗쪽면 저항 R_{lux} 는 식 (20)을 이용하였다.

$$R_{lux} = \frac{R_{lu}}{\frac{H_x^*}{10^5} + f_{ox}} \quad (20)$$

대류에 의한 혼합 효과에 의하여 발생하는 저항 R_{dc} 는 식 (21)과 같고 여기에서 S_{scr} 은 대상지역의 지표면 기율기로서 본 연구에서는 평탄지역으로 0으로 하였다.

$$R_{dc} = \frac{100 \left(1 + \frac{1000}{G+10} \right)}{1 + 1000S_{scr}} \quad (21)$$

물질 x 에 대한 식물체 잎군의 아래쪽 저항 R_{ctx} 는 식 (22)와 같고

$$R_{ctx} = \frac{1}{\frac{H_x^*}{10^5 R_{ctS}} + \frac{f_{ox}}{R_{ctO}}} \quad (22)$$

여기에서 R_{ctS} 와 R_{ctO} 는 각각 SO_2 와 O_3 에 대한 R_{ct} 값이다.

물질 x 에 대한 지표면에서의 흡수저항 R_{gsx} 는 식 (23)을 이용하여 계산하였다.

$$R_{gsx} = \frac{1}{\frac{H_x^*}{10^5 R_{gsS}} + \frac{f_{ox}}{R_{gsO}}} \quad (23)$$

여기에서 R_{gsS} 와 R_{gsO} 는 각각 SO_2 와 O_3 에 대한 값이다.

본 연구에서는 대상물질 x 를 SO_2 로 하였으며, 이

물질에 대한 D_{H_2O}/D_x 는 식 (18) 1.9이며 H_x^* 는 1×10^5 이고 f_{ox} 는 0 (Wesely, 1989)으로 하였다. 또한 식 (16)에서 R_{ac} , 식 (17)에서 R_{mm} , 식 (20)에서 R_{lu} , 식 (22)에서 R_{ctS} 와 R_{ctO} , 식 (23)에서 R_{gsS} 와 R_{gsO} 는 Wesely (1988)가 제시한 토지이용도에 따른 계절별 저항값을 이용하여 계산하였다.

2.5 SO_2 의 건성침착량 산출

대기 중에서 오염물질이 지표에 침착되는 양은 침착속도 (V_d)와 오염물질 농도 (C)의 곱으로 식 (2)로부터 산출하였다.

본 연구에서는 1995년 11월 1일부터 1996년 10월 31일까지 춘천시 우두동에서 초음파풍속온도계로 산출된 매 시간별 건성침착속도와 춘천지역 자동측정망에서 측정된 SO_2 농도의 매 시간 자료를 이용하여 SO_2 의 건성침착량을 산출하여 계절별 특징을 비교하였다.

3. 결과 및 고찰

3.1 건성침착속도의 추정치와 실측치의 비교

1995년 11월부터 1996년 10월까지 기상탑에서 3배형 풍속계와 thermistor로 풍속과 기온을 측정하고 이로부터 난류 매개변수와 V_d 를 추정하였으며 초음파 풍속온도계로 난류를 측정하여 난류 매개변수와 V_d 를 산출하였다. 기상탑으로부터 산출한 난류 매개변수 및 V_d 를 초음파 풍속온도계를 이용하여 산출한 난류 매개변수 및 V_d 와 비교하였고 아울러 기상탑을 이용한 V_d 추정방법의 유용성을 평가하였다.

그림 4는 1년간 기상탑에서 관측된 평균 기상자료로부터 추정된 난류 매개변수와 V_d 그리고 초음파 풍속온도계로 관측한 난류 매개변수와 V_d 를 나타낸 것이다. 두 자료로부터 산출된 u_* 의 상관계수 (r)는 0.76으로 나타났고, H 는 0.77로 두 자료가 비교적 잘 일치한다고 할 수 있다. 한편, 집지층의 난류 구조를 기술하는데 가장 기본적인 요소라 할 수 있는 z/L 의 상관관계는 0.58로 나타났다. 또한 기상탑과 초음파 풍속온도계의 난류자료로부터 산출된 V_d 의 r 값은 0.90으로 두 자료가 매우 잘 일치하는 것으로 나타났다.

초음파 풍속온도계는 고가의 장비이고 야외에서

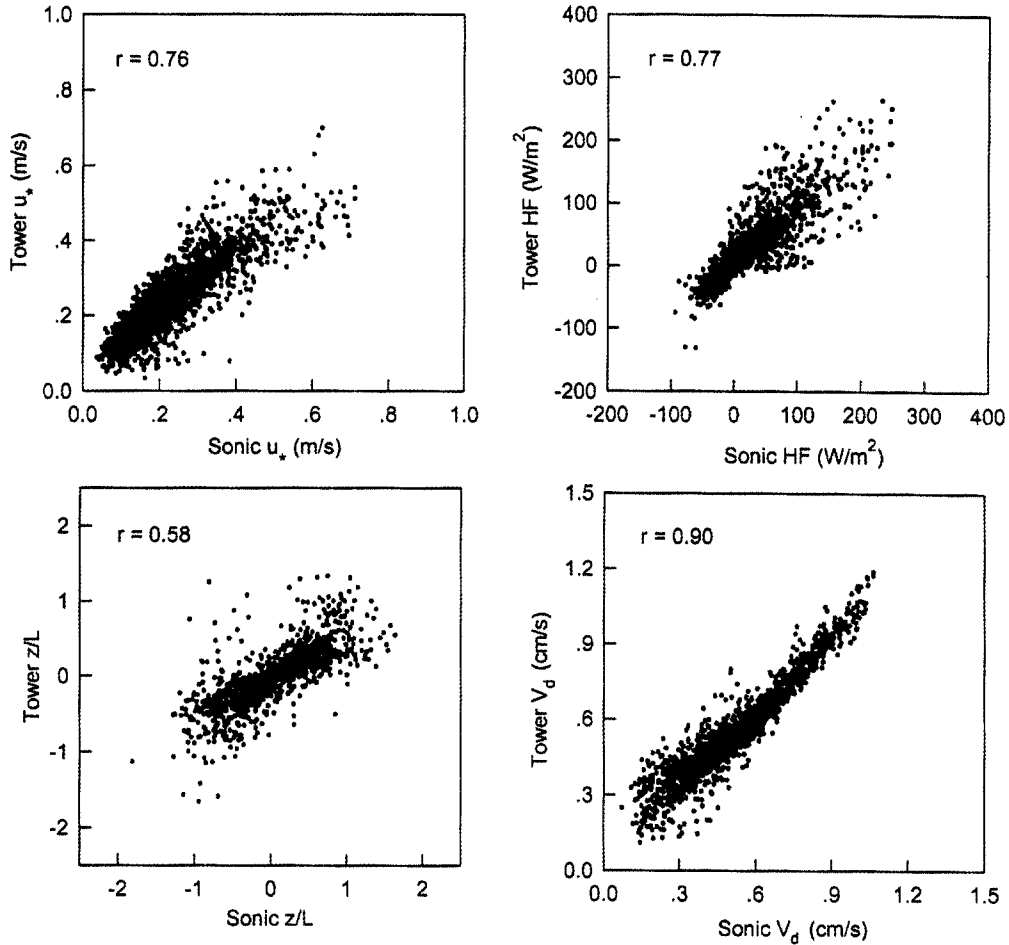


Fig. 4. Comparisons between the hourly u_* , HF , z/L and V_d estimated by gradient method and obtained by turbulence observation on 1 Nov., 1995~31 Oct., 1996.

장기간 측정·관리하기에는 어려움이 있어 일반적으로 널리 사용되지는 못하고 있다. 따라서 일반적으로 사용할 수 있는 기상탑을 이용한 두 고도에서의 풍속과 기온자료를 이용하여 실측에 가까운 난류자료를 추정하고 이로부터 정확한 건성침착속도를 산출하는 것은 매우 중요하다고 할 수 있다. 1년간 연속 측정된 기상탑자료와 초음파자료로부터 산출된 V_d 값을 비교한 결과 기상탑을 이용하여 추정된 난류자료는 실제 난류상태를 측정하여 산출한 난류자료와 비교적 잘 일치하는 것으로 나타나 본 연구의 V_d 추정방법은 매우 유용하다고 할 수 있다.

3.2 건성침착속도의 계절변화 특징

건성침착속도는 R_a , R_b , R_c 세 가지 저항 값에 의해서 결정되므로 계절에 따른 각각의 저항 값 및 V_d 의 변화를 분석하였다. 또한 계절별 저항 값들의 일변화 경향 및 V_d 의 일변화 경향도 비교 분석하였다. 표 2는 초음파풍속은도계를 이용하여 산출된 저항 값 및 V_d 값을 계절별로 나타낸 것이다.

계절별 평균 저항 값을 살펴보면 대기 중의 난류상태 즉, 풍속 및 안정도에 영향을 받는 공기역학적 저항 R_a 는 여름이 가장 작고 가을, 봄, 겨울 순으로 값이 커지는 것으로 나타났다. 점성층 저항 R_b 는 겨울이 0.14 sec/cm로 가장 큰 값을 나타냈으나 계절

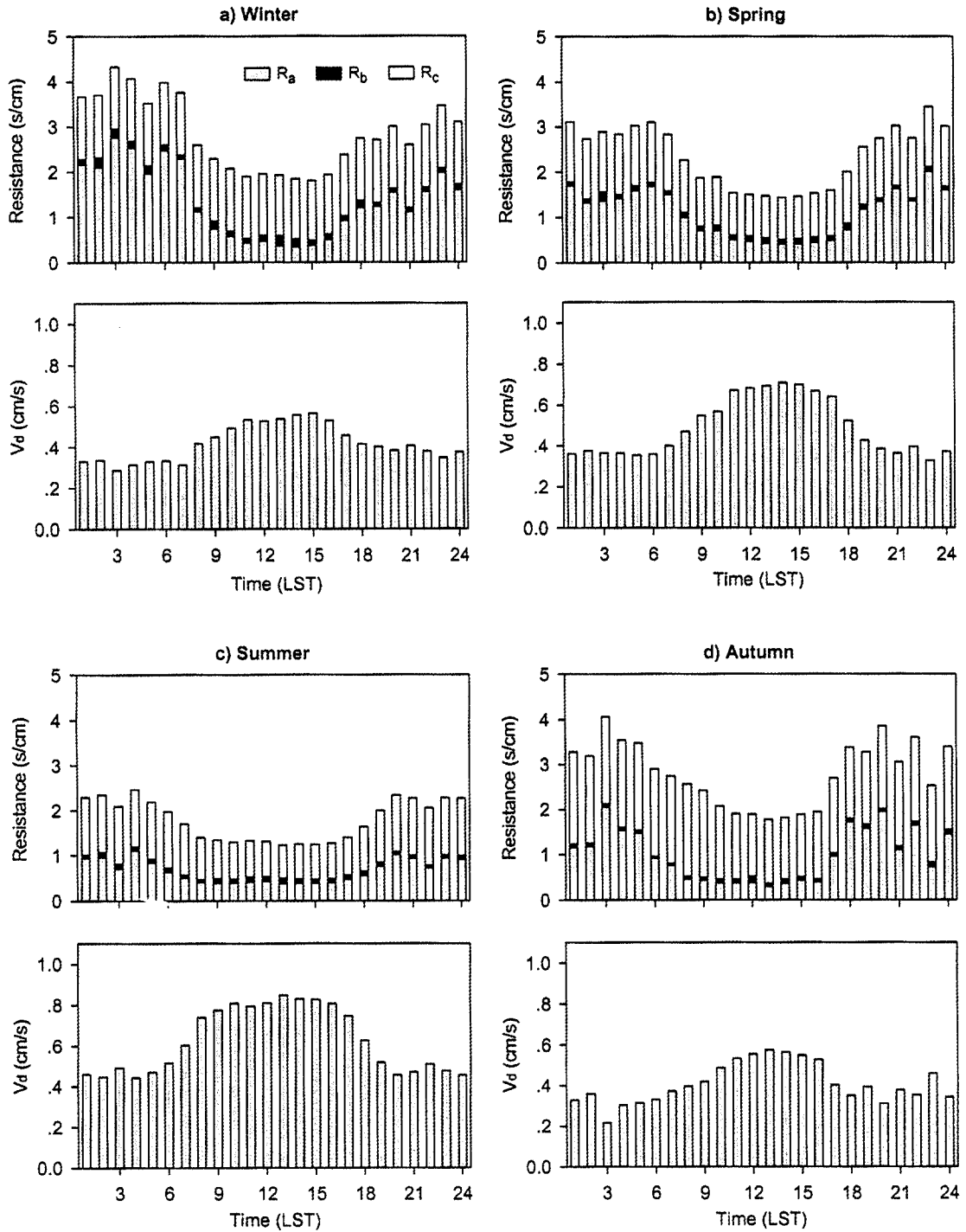


Fig. 5. Mean diurnal variations of the R_a , R_b , R_c and V_d by sonic anemometer-thermometer on 1 Nov., 1995 ~ 31 Oct., 1996.

Table 2. Seasonal variations of R_a , R_b , R_c and V_d obtained by turbulence measurement.

Season	R_a	R_b	R_c	V_d
	(sec/cm)			(cm/sec)
Winter	1.22	0.14	1.35	0.43
Spring	0.97	0.11	1.13	0.52
Summer	0.60	0.10	0.99	0.65
Autumn	0.83	0.09	1.64	0.44

에 따른 변화가 다른 저항 값에 비해 매우 작은 것으로 나타났다. 계절에 따른 지표면의 식생상태에 의해 영향을 받는 지표면 저항 R_c 는 식물생장이 가장 활발한 여름에 가장 작은 값을 나타냈고 식물생장이 둔한 가을과 겨울에 큰 값이 나타났다. 또한, 이러한 세 가지 저항 값들의 합의 역수로 산출되는 V_d 값은 여름이 0.65 cm/sec로 가장 크고 봄, 가을 순으로 작아지며 겨울은 0.43 cm/sec로 제일 작게 나타났다.

그림 5는 초음파풍속온도계로 산출한 R_a , R_b , R_c 세 가지 저항 값의 일변화 누적값 및 V_d 의 일변화 값을 겨울, 봄, 여름, 가을 순으로 나타낸 것이다. R_a 값의 일변화 경향을 살펴보면 모든 계절에 걸쳐 야간이 주간보다 크게 나타났다. 주·야간 일변화 변동은 겨울이 가장 크게 나타났고 여름에는 다른 계절에 비해 변동이 제일 작은 것으로 나타났다.

그림 6은 대기안정도를 결정하는 요소의 하나인 풍속의 일변화 경향과 R_a 값의 일변화 경향을 계절별로 나타낸 것이다. 모든 계절에 걸쳐 풍속이 강한 주간에는 R_a 값이 작고 풍속이 약해지는 야간에는 R_a 값이 커지는 것으로 나타났다. 주·야간 풍속의 일변화 변동이 거의 없는 여름에는 R_a 값의 일변화 변동도 다른 계절에 비해 작은 것으로 나타나 풍속에 의해서 R_a 값이 영향을 받는다고 할 수 있다. R_b 값은 다른 저항 값에 비해서 현저히 작은 값을 나타냈고 모든 계절에 걸쳐 주·야간 일변화가 거의 없는 것으로 나타났다. R_c 값의 일변화 경향은 모든 계절에 걸쳐 주간이 야간보다 작은 값을 나타내고 있으며 겨울철의 일변화가 제일 작은 것으로 나타났다.

건성침착속도 V_d 값의 계절별 일변화 경향을 살펴보면 모든 계절에 걸쳐 난류활동이 활발한 주간이 야간보다 크게 나타났다. 겨울은 V_d 값이 다른 계절

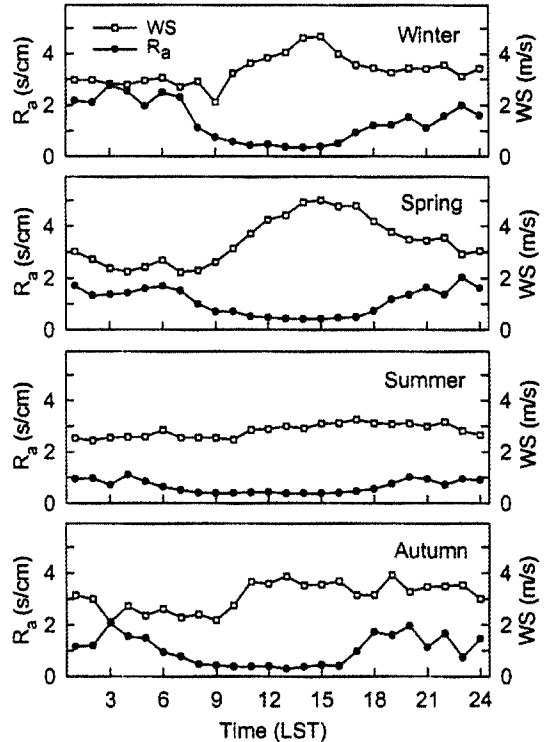


Fig. 6. Mean diurnal variations of the R_a and wind speed.

에 비해 제일 작고 주·야간 일변화 변동도 작은 것으로 나타났다. 여름은 V_d 값이 다른 계절에 비해 제일 크며 주·야간 일변화 변동이 가장 큰 것으로 나타났다. 따라서 겨울과 여름의 V_d 값 및 주·야간 변동량은 현저한 차이가 있음을 알 수 있다.

R_c 는 계절에 따라 식물체의 성장활동에 의해서 크게 영향을 받으므로 계절별 특징을 분석하는 것은 매우 중요하다. 그림 7은 V_d 에 영향을 미치는 세 가지 저항 중에서 R_c 의 일변화 경향을 계절별로 나타낸 것이다. 겨울철 R_c 의 주·야간 일변화 변동은 다른 계절에 비해 작은 것으로 나타났는데 이는 지표면에 식물체가 없는 맨땅으로 존재하기 때문인 것으로 사료된다. 겨울을 제외한 다른 모든 계절은 식물체의 성장활동이 존재하는데 저항 값의 일변화 경향을 살펴보면 주간에는 작고 야간에는 큰 것으로 나타났다. 이는 주간에는 식물체의 기공이 대기와의 상호 교환이 활발히 이루어지기 때문에 저항

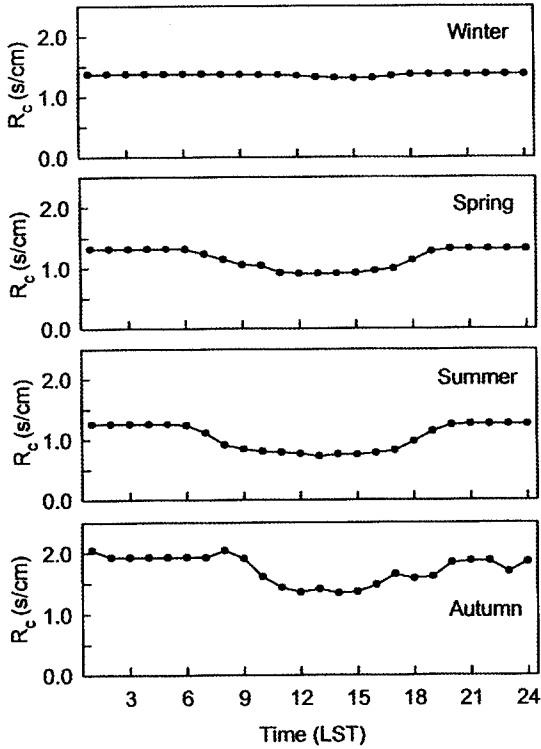


Fig. 7. Mean diurnal variations of the surface resistance.

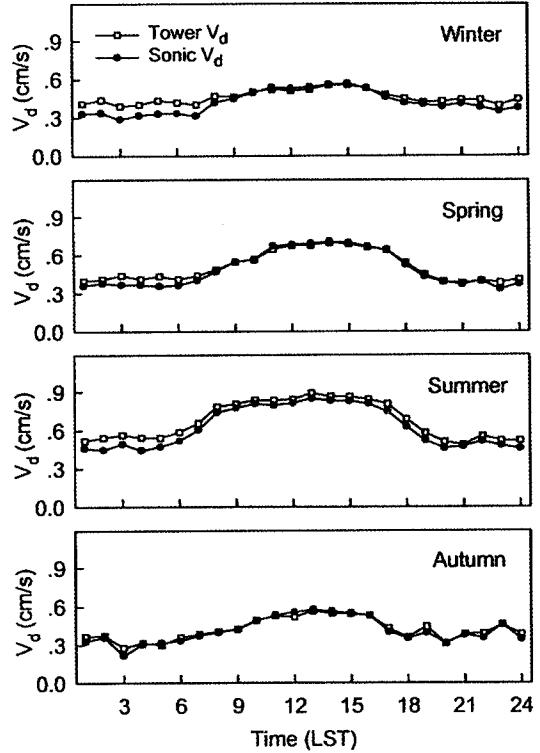


Fig. 8. Mean diurnal variations of the tower V_d and sonic V_d .

값이 작아지는 것으로 사료된다.

그림 8은 기상탐자료와 초음파자료로 산출된 건성침착속도의 일변화 경향을 계절별로 나타낸 것이다. 두 자료로부터 산출된 건성침착속도는 이미 앞에서 설명한 바와 같이 모든 계절에 걸쳐 비교적 잘 일치하는 것으로 나타났다. 모든 계절에 걸쳐 V_d 는 주간이 야간보다 큰 값을 나타냈으나 겨울에는 V_d 의 주·야간 변동이 다른 계절에 비해 작은 것으로 나타났는데 이는 그림 7에 나타난 겨울철 R_c 의 일변화 변동이 거의 없기 때문인 것으로 사료된다.

이상에서 살펴본 바와 같이 건성침착속도 V_d 의 계절별 일변화 변동은 세 가지 저항 값 중 R_a 및 R_c 에 의해서 크게 영향을 받는다고 할 수 있다.

3.3 지표면 저항의 계절변화 비교

지표면 저항 R_c 는 식 (14)에서 보는 바와 같이 여러 가지 저항(R_{sx} , R_{mx} , R_{lux} , R_{dc} , R_{cls} , R_{ac} , R_{gsx})들을

고려하여 산출된다. 여러 가지 저항들 중에서 어떤 저항이 R_c 에 크게 영향을 주는지 계절별로 분석하였다.

식 (16)에서 R_c 를 계산하는 각 항은 $R_{sx}+R_{mx}$, R_{lux} , $R_{dc}+R_{cls}$, $R_{ac}+R_{gsx}$ 이며 이중 저항 값이 큰 항이 R_c 에 큰 영향을 주게 된다. 계절별로 분석한 결과 네 개의 항중 가장 큰 값을 나타내는 항은 $R_{sx}+R_{mx}$ 이고 봄(10~18시), 여름(08~18시), 가을(09~17시)의 주간에 해당되는 시간에는 $R_{dc}+R_{cls}$ 항이 더 큰 값을 나타내었다. $R_{sx}+R_{mx}$ 항에서 R_{mx} 값은 모든 계절에 걸쳐 0.003으로 동일하고 봄, 여름, 가을 주간 $R_{dc}+R_{cls}$ 항에서 R_{dc} 는 R_{cls} 보다는 작은 값을 나타내고 있다. 따라서 R_c 의 계절변화 값에 가장 크게 영향을 주는 저항은 R_{sx} 이고 다음으로 R_{cls} 와 R_{dc} 라고 할 수 있다.

R_{lux} , R_{cls} , R_{ac} , R_{gsx} 는 토지이용도에서 제시한 R_{lux} , R_{cls} , R_{ac} , R_{gsx} 에 의해서 계산되는 값으로 계절별로

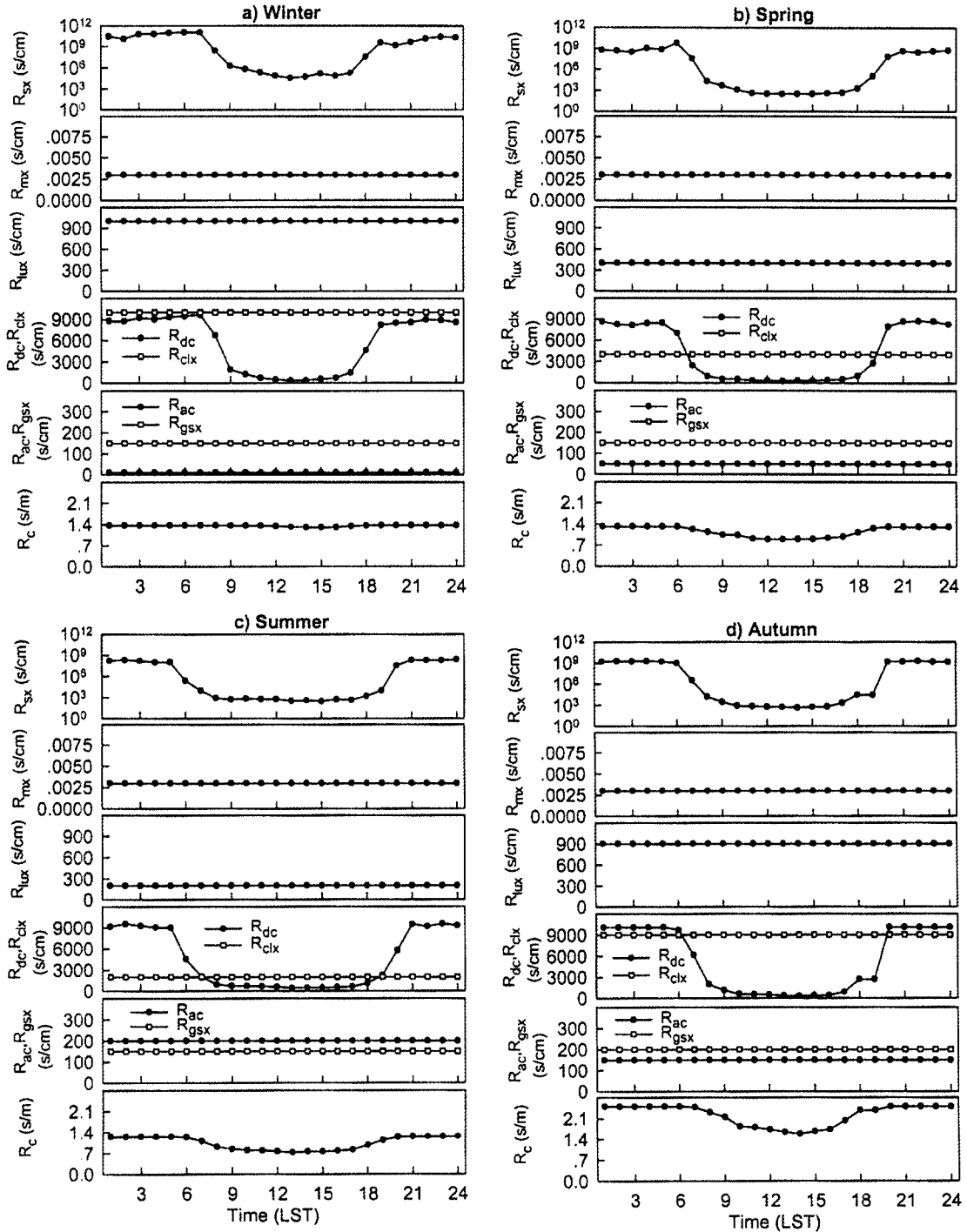


Fig. 9. Mean diurnal variations of the R_{SX} , R_{mx} , R_{lux} , R_{dc} , R_{cix} , R_{ac} , R_{gsx} and R_c on 1 Dec., 1995~31 Oct., 1996.

일정한 상수이다. R_{sx} 와 R_{dc} 는 식 (17) 및 식 (18)과 식 (21)에서 보는 바와 같이 일사량 및 기온의 함수로서 계절별 R_c 의 일변화 경향은 R_{sx} 와 R_{dc} 에 의해서 영향을 받을 것으로 생각된다.

그림 9는 R_c 를 구성하는 모든 저항과 R_c 의 일변화 경향을 계절별로 나타낸 것이다. R_{sx} 와 R_{dc} 를 제외한 다른 저항들은 그림에서 보는 바와 같이 일변화에는 전혀 영향을 주지 못한다. R_{sx} 의 일변화 경향은 모든 계절에 걸쳐 주간이 작고 야간에는 크게 나타났으며 일변화 값은 다른 계절에 비해 겨울이 가장 큰 것으로 나타났다. R_{dc} 의 일변화 경향은 모든 계절에 걸쳐 주간이 작고 야간에는 크게 나타났고 일변화 값은 계절에 따른 차이가 작은 것으로 나타났다. 따라서 R_{sx} 에 의한 영향으로 R_c 의 일변화 변동이 다른 계절에 비해 겨울이 가장 작은 것으로 사료된다.

결국, 식 (17) 및 식 (18)의 R_{sx} 를 산출하는 과정에서 토지이용도에 따른 계절별 R_{min} 값이 R_c 의 계절변화 값에 영향을 미치는 주된 요인이며, R_{sx} 가 R_c 의 일변화 변동에 주로 작용하였다고 할 수 있다.

3.4 SO₂ 건성침착량의 계절변화 특징

춘천지역 자동측정망에서 측정된 SO₂ 농도와 초음파풍속온도계로 측정된 SO₂의 건성침착속도로부터 SO₂의 건성침착량을 계절별로 산출하였다.

그림 10은 1995년 11월부터 1996년 10월까지

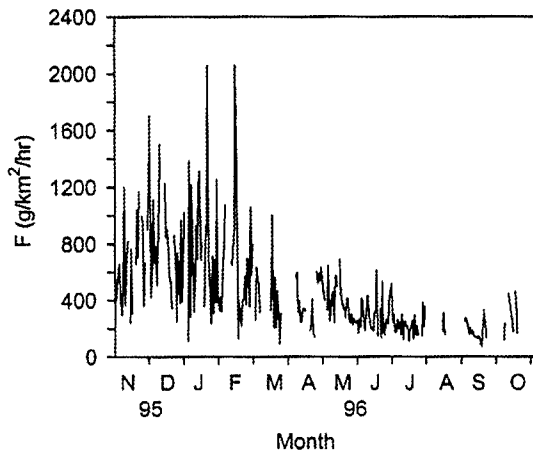


Fig. 10. Variation of SO₂ dry deposition flux at Chuncheon on 1 Nov., 1995~31 Oct., 1996.

SO₂ 건성침착량의 일 평균값을 월별로 나타낸 것으로 오염 농도가 높은 11월에서 2월까지 높은 flux 값을 나타냈고 봄, 여름으로 가면서 점차 작아지는 것으로 나타났다.

그림 11은 SO₂ 건성침착량의 일변화 경향을 계절별로 나타낸 것으로 겨울에는 가정난방 및 공장가동 등이 활발한 09시 전후로 크게 나타났고, 나머지 계절은 주간이 야간보다 다소 크게 나타났다. 계절별 flux 값은 겨울철에 가장 높고 봄, 가을 순으로 감소하다가 여름철에 최소 값을 나타내는데 이는 오염 농도의 계절적 변화와 잘 일치한다고 할 수

Table 3. Seasonal variations of SO₂ dry deposition flux at Chuncheon (g/km²/hr).

Annual	Season			Autumn
	Winter	Spring	Summer	
563.58	362.96	236.35	304.73	467.10

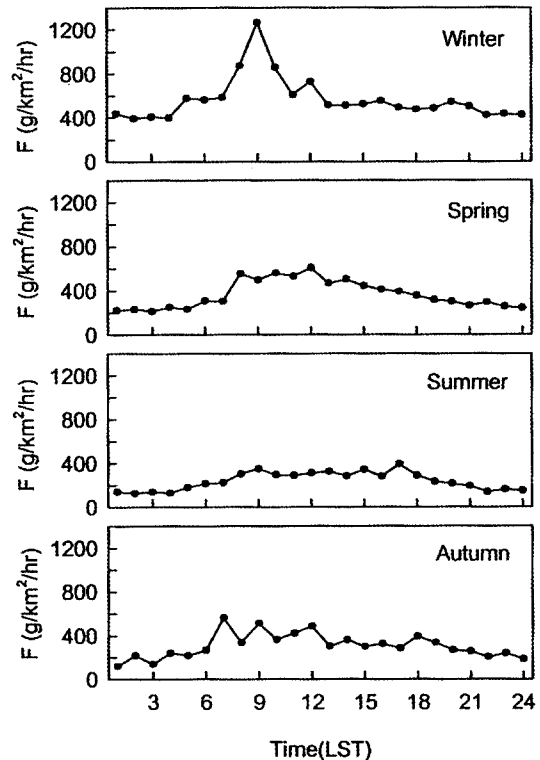


Fig. 11. Mean diurnal variations of SO₂ dry deposition flux at Chuncheon.

있다.

춘천지역에서 1시간 동안에 침착되는 양을 표 3에 제시하였다. SO₂의 건성침착량은 오염농도가 높은 겨울철에 563.58 g/km²/hr로 제일 많고 오염농도가 낮은 여름철에 236.35 g/km²/hr로 제일 적었으며, 연평균 467.1 g/km²/hr이 침착되는 것으로 나타났다.

4. 결 론

본 연구에서는 1995년 11월부터 1996년 10월까지 1년간 기상탑을 이용한 평균 기상자료로 산출한 난류 추정자료와 초음파 풍속온도계를 이용하여 실측한 난류 측정자료로부터 각각 산출한 건성침착속도를 비교하였고, 또한 건성침착속도의 계절별 특징을 분석하였다.

기상탑을 이용하여 추정된 난류자료는 초음파 풍속온도계로 직접 측정한 난류자료와 비교하여 모든 계절에 걸쳐 비교적 잘 일치하는 것으로 나타났다. 따라서 본 연구에서 이용한 기상탑으로부터 난류자료의 추정방법은 매우 유용하다고 할 수 있다.

건성침착속도의 계절별 특징을 분석한 결과 여름철에 가장 크게 나타났고 봄, 가을, 겨울 순으로 값이 작아지고 모든 계절에 걸쳐 주간이 야간보다 큰 값을 나타내었다. 건성침착속도에 영향을 주는 저항값들의 계절변화를 살펴본 결과 점성층 저항은 모든 계절에 걸쳐 변화가 거의 없었으며 공기역학적 저항은 계절에 따른 그리고 주·야간에 따른 기상상태에 의해서 변화가 있었으며 지표면 저항은 계절별 토지이용도에 의해서 값이 크게 변하였다. 세 가지 저항중 건성침착속도의 일변화경향에 영향을 주는 것은 공기역학적 저항과 지표면 저항이다. 그리고 지표면 저항을 구성하는 여러 가지 저항들 중에서 기공저항인 R_a 가 지표면 저항에 가장 크게 영향을 미치는 것으로 나타났다.

춘천지역 대기 중의 SO₂ 농도와 건성침착속도로 부터 SO₂의 건성침착량을 계절별로 산출한 결과 건성침착량은 겨울에는 09시 전후로 크게 나타났고, 다른 계절은 주간이 야간보다 다소 큰 것으로 나타났다. SO₂의 1시간 평균 건성침착량은 봄은 362.96 g/km²/hr, 여름은 236.35 g/km²/hr, 가을은 304.73 g/km²/hr, 겨울은 563.58 g/km²/hr로 겨울철에 가장 높고 봄, 가을 순으로 감소하다가 여름철이 가장 작

게 나타났으며, 연평균 침착량은 467.1 g/km²/hr이다.

감 사

본 연구는 G-7 선도기술개발사업의 "산성비 감시 및 예측기술 개발" 연구의 일환으로 수행되었습니다.

참 고 문 헌

- 이종범, 김용국 (1990) Pasquill 안정도계급의 평가와 안정도 Parameter 추정방법의 개발, 한국대기보전학회지, 6(2), 169-171.
- 환경부 (1997) 산성비 감시 및 예측 기술 개발, 환경부 선도기술 개발 사업 제 2단계 2차년도 보고서, 631 pp.
- Baldocchi, D.D., B.B. Hicks and P. Camara (1987) A canopy stomatal resistances model for gaseous deposition to vegetated surfaces, Atmospheric Environment, 21, 91-93.
- Garland, J.A. (1978) Dry and wet removal of sulphur from the atmosphere, Atmospheric Environment, 12, 349-362.
- Hicks, B.B., R.P. Hosker, Jr. T.P. Meyers and I.D. Womack (1991) Dry deposition inferential measurement techniques-I. Design and tests of a prototype meteorological and chemical system for determining dry deposition, Atmospheric Environment, 25A, 2345-2359.
- Hosker, R.P. Jr. and S.E. Lindberg (1982) Review : Atmospheric deposition and plant assimilation of gases and particles, Atmospheric Environment, 16, 889-910.
- Panofsky, H.A. and J.A. Dutton (1984) *Atmospheric turbulence*, John Wiley & Sons, New York, 397pp.
- Paulson, C.A. (1970) The mathematical representation of wind speed and temperature profiles in the unstable atmospheric surface layer, J. Applied Meteorology, 17, 265-267.
- Unsworth, M.H. (1980) The exchange of carbon dioxide and air pollutants between vegetation and the atmosphere, *In plants Their Atmospheric Environment*, Edited by J. Grace, E.D. Ford and P.G. Jarvis, Blackwells, London, 111-138.
- Wesely, M.L. and B.B. Hicks (1977) Some factors that affect the deposition rates of sulfur dioxide and similar

- gases on vegetation, J. Air Pollut. Control Assoc., 27, 1110-1116.
- Wesely, M.L. (1988) Improved parameterization for surface resistance to gaseous dry deposition in regional-scale numerical model, EPA/600/3-88/025, U.S. Environment Protection Agency.
- Wesely, M.L. (1989) Parameterization of surface resistances to gaseous dry deposition in regional-scale numerical models, Atmospheric Environment, 23(6), 1293-1304.