

연속발진 레이저를 이용한 공동 광자감쇠 분광기 연구

유용심 · 한재원

한국표준과학연구원 고온광계측그룹

김재완 · 이재용 · 이해웅

한국과학기술원 물리학과

(1998년 6월 10일 받음, 1998년 8월 13일 수정본 받음)

공동 광자 감쇠 분광법(cavity ring down spectroscopy, CRDS)은 미량기체의 절대밀도를 측정할 수 있는 고감도 레이저 분광기술이다. 연속발진 레이저(continuous wave laser)를 사용한 새로운 방법의 CRDS 분광기를 구현하였다. 이 장치에서는 PZT(piezoelectric transducer)를 움직여 공동의 길이를 비공명(off-resonance)상태로 빠르게 변화시킴으로써 입사되는 연속발진 레이저 빔을 차단하여 감쇠신호를 발생시킨다. 이 방법으로 570 nm 근처에서 압력이 2700 Pa인 아세틸렌(C₂H₂)의 overtone 천이에 대한 흡수 분광선을 측정하였으며, 이때 측정할 수 있는 최소 흡수계수는 $3 \times 10^{-9} \text{ cm}^{-1}$ 정도이다.

1. 서 론

거울의 반사율을 측정하는 방법으로 제시되었던 공동 광자 감쇠분광법(cavity ring-down spectroscopy, CRDS)은 미량기체의 절대량을 측정할 수 있는 흡수 분광법으로써 1988년 O'Keefe와 Deacon^[1]이 펄스레이저로 O₂의 스펙트럼을 측정하면서 분광법으로 도입되었다. CRDS에서는 공동 내부 전기장의 감쇠율을 측정하므로 입사광의 세기요동과 무관한 신호를 얻을 수 있고, 시료에 대한 경로길이(path length)가 공동의 finesse 배만큼 길어지기 때문에 아주 약한 흡수선을 측정할 만큼 감도가 좋게된다. 그러므로 HCN overtone spectra,^[2] jet-cooled metal clusters의 흡수 스펙트럼,^[3] 화염(flame)에서 OH 라디칼의 온도,^[4] CO 분자의 절대 천이 세기(absolute transition strength)^[5], 다이아몬드 필름 성장(diamond film growth)을 위한 반응용기내의 CH₃ 라디칼^[6]의 측정에 이용되어 오고 있다.

초기에는 CRDS의 광원으로 펄스레이저가 사용되었으나 연속발진레이저를 사용하면 펄스레이저보다 장치가 간편하고, 선폭이 좁기 때문에 고분해능의 스펙트럼을 얻을 수 있다는 장점이 있으므로 최근에 이에 대한 연구가 시작되었다. 연속발진레이저를 광원으로 사용하기 위해서는 먼저, 공동을 입사광의 주파수와 공진 되도록 해야하고 공동의 감쇠 시상수 보다 충분히 빠른 시간 안에 입사광을 차단해야한다. Pockels cell^[7]이나 광음향변조기(acousto-optic modulator; (AOM))^[8-11]등 공동 외부장치를 이용해서 입사광을 차단하는 방법이 제안되었으나 이 방법은 장치의 소형화가 어렵고 입사광의 일부가 외부차단 장치에서 손실이 생기는 단점을 가지고 있다. 측정감도는 공동의 finesse에 비례하지만 입사광이 공동에 결합되는 비율(투과효율)은 finesse에 반비례하므로 입사광 세기의 손실은 다이오드 레이저와 같이 출력이 작은 레이저를 사용하는 경우 측정감도를 저하시키는 요인이

될 수 있다.

본 연구에서는 별도의 입사광 차단장치를 사용하지 않고 공동의 길이만 빠르게 변화시켜도 입사광을 단속할 수 있음을 보이고 이에 대한 구동장치를 제작하여 분광기를 구성하였다. 이와 같은 방법으로 약한 흡수선을 측정할 수 있음을 보이기 위해 파장 570 nm 근처에서 압력이 2700 Pa인 아세틸렌(C₂H₂)의 overtone 천이에 대한 감쇠시간을 측정하고 이로부터 흡수계수를 구하였다.

2. 이 론

단일모드 연속발진레이저가 스캐닝 페브리 페로 간섭계에 입사되는 경우 투과신호를 계산하기 위해서, 입사광은 가우시안 모드의 단색광으로 공동의 TEM₀₀ 모드와 잘 일치 되었다고 가정하자. 공동은 거리 L₀ 만큼 떨어진 두 개의 고반사율 거울로 이루어 졌으며, 거울의 반사계수는 r, 투과계수는 t이다. 공동의 길이가 일정속도 v로 천천히 늘어난다고 하자: L(t) = L₀ + vt. 시각 t=0에 입사되는 레이저 빔과 공동은 공진 상태에 있으며, 공동을 한번 왕복하는데 걸리는 왕복시간(round trip time) t_r(=2L₀/c, c는 빛의 속도)이 공동의 감쇠시간 τ₀ 보다 상당히 짧다고 가정하면 시간 t를 왕복시간 t_r 단위로 기술할 수 있다(t=t_rl, l은 정수). 단색광의 경우에 공동 길이의 변화를 고려한 매 왕복에 의한 위상지연과 진폭감쇠를 고려하면 공동을 투과한 전기장은 다음과 같이 쓸 수 있다.^[12]

$$E_{out} = t^2 E_0 \exp[i(kz - \omega t_r)] \sum_{n=0}^{\infty} r^{2n} \exp[ikvt_r n(2l - n)], \quad (1)$$

그리고 이때의 전기장의 세기는

$$I^M(t) = T^2 I_0 \left| \sum_{n=0}^{\infty} R^2 \exp[ikvt_r n(2l - n)] \right|^2, \quad (2)$$

가 되고, 여기서 k 는 레이저광의 파수이고, ω 는 진동수이며, $T=|t|^2$ 이고 $R=|r|^2$ 이다.

Lorentzian 선모양의 일정 선폭을 가진^[13] 레이저가 공동을 통과하여 발생한 신호는 레이저의 중심주파수 ω_0 와 주파수 성분 ω 가 각각 공동과 공진 상태가 되는 시간지연을 고려하여 다음과 같이 쓸 수 있다.

$$I_{out}(t) = \int_0^{\infty} g(\omega) I(t-t_r, \delta(\omega); \omega) d\omega, \quad (3)$$

여기서 $g(\omega)$ 는 레이저가 Lorentzian 선모양을 가진다고 가정하면 규격화된 Lorentzian 함수이다. $I(t; \omega)$ 는 단색광의 주파수 ω 에 대한 신호의 세기이다. $t_r \delta(\omega)$ 는 주파수 ω 가 공동과 공진 되는 시각과 ω_0 가 공동과 공진 되는 시각의 차이로 다음과 같다.

$$t_r \delta(\omega) = -\left(\frac{L_0}{v}\right) \left(\frac{\omega - \omega_0}{\omega_0}\right). \quad (4)$$

식(2)를 식(3)에 대입하여 얻은 결과 식은 다음과 같다.

$$I_{out}(t) = \frac{1}{2\pi} \int_0^{\infty} T^2 R^{2(l+\delta(\omega))} \left| \sum_{n=-[l+\delta(\omega)]}^{\infty} R^2 \exp[-i \alpha r \left(\frac{v}{c}\right) n^2] \right|^2 \frac{I_0 \Delta \omega d\omega}{(\omega - \omega_0)^2 + (\Delta\omega/2)^2}, \quad (5)$$

여기서 $\Delta\omega$ 는 Lorentzian lineshape의 FWHM이며, t_r 이 공동의 감쇠시간보다 충분히 작은 경우 $\delta(\omega)$ 는 정수로 볼 수 있다. 식(5)으로 부터 공동의 길이가 변화하여 공진상태가 되면 레이저빔은 공동 내로 입사될 수 있으나 비공진 상태가 되면 입사될 수 없음을 알 수 있다. 입사광이 충분히 공동과 동기(coupling) 하기 위해서는 공동 길이가 천천히 변하는 것이 유리하다. 그러나 단순히 등속도로 스캔하는 경우 투과 신호는 도플러 편이에 의한 간섭 효과 때문에 신호의 감쇠부분에 변조가 생겨서 공동의 감쇠시간을 측정하기에는 적당하지 않다.^[14,15] 신호의 감쇠부분에 있는 간섭무늬는 거울의 속도가 빨라지면 간섭무늬 사이의 간격이 좁아지고 크기도 작아진다. 그러므로 어느 시점에서 공동의 스캔 속도를 빠르게 하면 변조를 줄여 지수함수로 감쇠 하는 신호를 얻을 수 있다. 이를 증명해 보이기 위해서 식(5)을 이용해 등속도로 공동 길이가 변할 때와 등속도로 공동 길이가 변하다가 공진이 된 순간 빠르게 변할 때 각각의 투과신호를 계산하였다.

공동 길이를 빠르게 변화시키기 위해 본 실험에서는 PZT에 충전되어 있던 전압을 순간적으로 방전시키는 방법을 사용하였다. PZT의 전압을 방전시킬 때 PZT의 전기용량 때문에 전압은 지수함수로 감소하므로 전압의 함수인 PZT 길이 또한 지수함수로 감소한다고 가정하면, PZT의 전압이 방전되는 시각 t_{sw} 전후의 공동 길이변화는 다음과 같이 쓸 수 있다.

$$L(t) = L_0 + vt, \quad t < t_{sw}, \quad (6)$$

$$L(t) = L_0 + vt - \Delta L (1 - \exp[-\Gamma_{sw}(t - t_{sw})]), \quad t > t_{sw}. \quad (7)$$

여기서 ΔL 은 PZT 전압이 방전함에 따라 변화되는 총 공동의 길이이며, Γ_{sw} 는 전압의 감쇠 시상수이다. 그림 1(a)는 패브리 페로 공동의 한쪽거울을 일정한속도로 움직일 때 공동을 투과

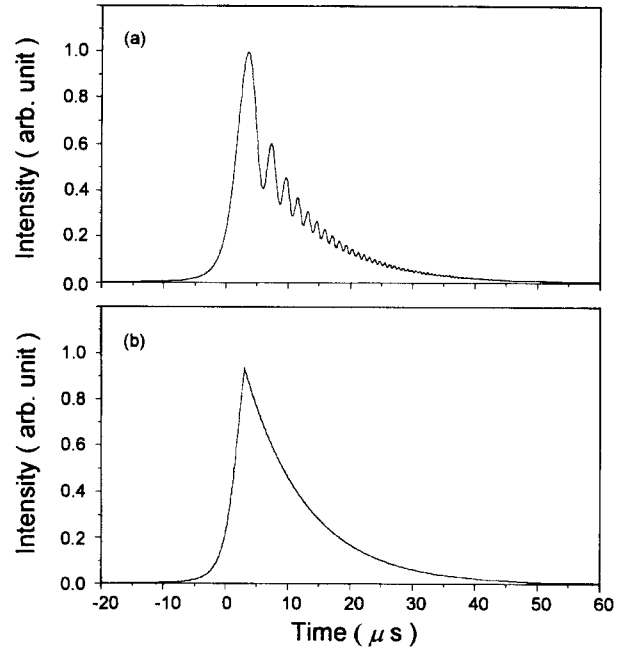


그림 1. CW 레이저를 입사시켰을 때 공동을 투과한 신호의 계산. 레이저의 파장은 570 nm이고, 레이저 선폭은 10 kHz, 거울의 반사율은 99.99%이다. (a) 공동 길이를 일정한 속도, 100 FSR/s로 변조할 때의 신호, (b) 공동 길이를 일정한 속도, 100 FSR/s로 변조하다가 신호의 최고점에서 PZT의 전압을 방전했을 때의 신호.

한 신호를 식(5)로 계산한 결과이다. 이 때 레이저의 선폭은 10 kHz, 파장은 570 nm, 거울의 반사율은 99.99%, 공동 길이는 30 cm, 공동 변조 속도는 초당 100 FSR(free spectral range)만큼 변하는 것을 가정하였다. PZT의 속도가 느릴수록 공동 내에 레이저가 결합되기 시작하여 신호의 최고치를 얻는데 걸리는 상승시간은 길어지고 투과효율은 커지기 때문에 투과효율은 속도에 반비례한다. 그러므로 충분한 효율을 얻기 위해서는 공동의 스캔속도가 작을 필요가 있다. 그러나 신호의 감쇠부분에 보이는 변조 때문에 이 신호로 정확한 공동의 감쇠상수를 구하기는 어렵다.

그림 1(b)는 식(6)과 (7)에 의해 신호가 최고치에 도달했을 때(t_{sw}) 일정한속도로 움직이던 PZT의 전압을 방전하는 경우의 투과신호를 계산한 것이다. 계산에 사용한 PZT 전압의 감쇠 시간(Γ_{sw})은 1 μ s이고, ΔL 은 비공명(off resonance)이 되도록 입사 파장의 1/4로 하였다. PZT를 급격히 움직이기 전까지인 상승부분은 그림 1(a)의 신호와 상승부분이 일치하지만 감쇠 부분은 변조없이 지수함수로 감쇠함을 알 수 있다. PZT를 방전하는 순간 거울은 빠른 속도로 움직여 공동을 비공진 상태로 만들었기 때문에 레이저빔이 공동 내로 입사하지 못하므로 신호에 그림 1(a)와 같은 변조는 생기지 않는다. 비공진 상태가 되면서 공동으로 입사되던 CW 레이저빔이 더 이상 공동으로 입사되지 못하면 이미 입사되어 공동 내에 갇힌 광자들만이 두 거울사이를 왕복하면서 거울의 투과를 만큼씩 밖으로 빠져 나올 것이다. 그림 1(b)에서 PZT가 방전된 이후에 공동을 빠져 나온 신호는 감쇠시간이 9.99962 μ s인 지수함수로 곡선맞춤 되었는데, 이 값은 여러 연구[1-11, 16]에서 사용

한 감쇠시간과 거울의 반사율(R), 왕복시간(t_r)의 관계식 $\tau_0 = t_r/2[(1-R)]$ 으로 본 계산에서 사용된 값들을 대입하여 구한 감쇠시간 9.9995 μ s과 1.2×10^{-5} μ s 내에서 일치하였다. 그러므로 공동을 천천히 스캔하다가 공진 상태에서 빠르게 비공진 상태를 만들어 레이저를 공동내에 입사되지 못하게 하는 본 방법이 거울의 반사율과 기체의 흡수계수를 측정하는데 사용할 수 있음을 알 수 있다.

3. 실험장치

앞서 제안한 방법을 실현하기 위하여 그림 2와 같은 CW-CRDS 실험장치를 구성하였다. 광원으로 사용한 고리형 색소 레이저(Coherent 899)는 중심주파수 용동이 500 kHz 이내로 안정되어 있으며, 모드 락없이 30 GHz 영역을 스캔할 수 있다. 레이저의 빔이 공동의 고반사율 거울에서 반사되어 다시 레이저로 입사되는 것을 막기 위해 광학 단절기(optical isolator, Optics for Research, 10-5-Vir-HP)를 사용하였고, 입사광이 패브리페로 공동의 TEM₀₀ 모드와 잘 결합하도록 초점거리 75 cm인 볼록렌즈를 사용하였다. 패브리페로 공동의 길이는 30 cm 이며, 곡률반경이 4 m 이고 직경이 1/2" 인 두 개의 고반사율거울(Research Electro Optic Inc.)을 사용하였다. 거울의 반사율은 570-610 nm 영역에서 99.99% 이상이며 공동의 길이 변조를 위해 두 개의 고반사율 거울은 각각 직경이 1/2" 이고 길이가 10 mm인 튜브형 PZT 위에 접착시켰다. 공동은 진공펌프와 연결하여 기저 진공도를 0.29 Pa 유지하도록 하였다. PZT1은 입사광이 공동과 충분히 결합할 수 있도록 공동의 길이를 천천히 변조하여 입사광과 공진 상태를 만든 후 트리거신호에 의해 빠른 시간내에 비공진 상태로 만들어 레이저가 공동으로 입사되는 것을 차단하기 위해 사용하였으며, PZT2는 레이저 파장의 변화나 온도 변화 등에 대해 공동 길이를 보상하기 위해 사용하였다. PZT1 자체의 전기용량을 이용하여 느린 충전과 빠른 방전을 할 수 있도록 설계된 경사전압(Ramp voltage)발생회로(그림 3)에 의해 동작된다. PZT1에 전압을 느리게 충전하기 위해 5 M Ω 의 부하저항을 직렬 연결하여 시상수(17.5 ms)를 길게 하였으며, 방전 시에는 트랜지스터를 거쳐서 방전된다. PZT1에 전압이 충전될

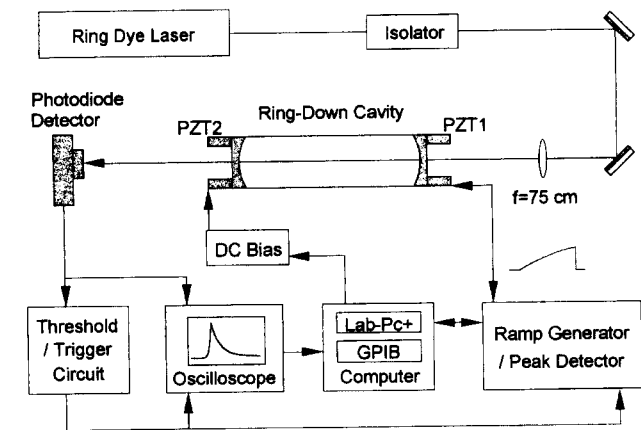


그림 2. CW-CRDS 장치의 개략도.

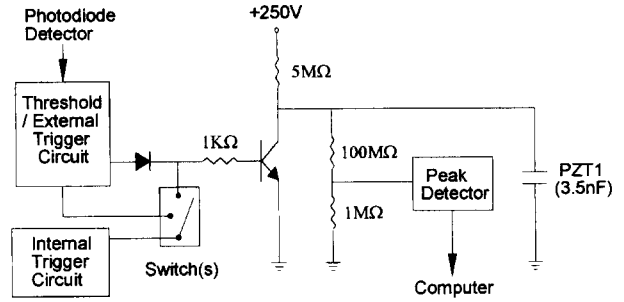


그림 3. PZT를 방전시키기 위해 사용된 경사전압발생기의 회로도.

때 공동 길이는 천천히 변하게 되고 입사광과 공동이 충분히 결합되어 공진상태가 되면 공동에 광속이 모이고, 일부 투과된 광의 광량이 증가하여 광검출기의 신호도 함께 증가하게 된다. 광검출기의 신호가 미리 정한 기준 값과 같게되면 외부 트리거 발생회로에서 트랜지스터에 방전 신호를 보내어 PZT1의 전압을 방전한다. 외부의 요인 등이 변하여도 충전 중에 항상 한번은 공진 조건을 만족하도록 하기 위해 PZT1에 인가하는 최대 전압을 공동의 길이가 1 FSR 만큼 변하는데 필요한 전압과 같도록 하였다.

회로 검사나 실험 중에 외부 요인으로 인해 외부 트리거 발생회로에서 신호가 나오지 않은 때는 내부 트리거 회로에서 강제로 PZT1의 전압을 방전하도록 구성하였다. PZT1에 인가된 전압을 빠르게 방전하게 되면 PZT1은 감쇠진동을 하게 되므로 이것이 다음 신호에 영향을 주지 않도록 하기 위해 방전과 다음 충전 사이에는 5 ms의 시간간격을 주도록 하였다. 충전과 방전후의 대기시간을 고려하면 전체적으로 100 Hz로 CRDS 신호를 얻을 수 있다.

외부의 온도 변화에 의한 공동의 길이 변화나 입사광의 파장 변화 등에 의해 입사 광과 공동을 공진시키기 위해 PZT에 인가되는 전압 값이 달라져서 경사전압의 최소나 최대값을 벗어날 수가 있다. 이를 방지하기 위해서 공진 조건의 변화를 추적하여 일정한 전압에서 PZT1의 전압이 방전 되도록 하는 귀환제어장치를 구성하였다. 컴퓨터 인터페이스 카드 (70 kHz 12 bits PC interface card, Model Lab-pc⁺)의 아날로그 입력으로 PZT1의 방전시 전압을 읽고 이 값과 기준전압과의 차이를 계산하여 오차신호를 만든다. 이 오차신호에 현재 PZT2에 인가된 바이어스 전압을 더한 값이 Lab-pc⁺ 카드의 아날로그로 출력되면 이를 증폭하여 PZT2에 인가한다. 귀환제어의 최대 속도는 컴퓨터 프로그램의 수행 속도에 의해 제한되는데 현재는 100 Hz이내에서 가능하다. PZT1의 전압이 방전되면서 만들어진 CRDS 신호는 오실로스코프에서 64 번 평균된 후 컴퓨터로 옮겨진다. CRDS 신호의 최대값의 80%와 20% 사이의 값들을 최소 자승맞춤법으로 곡선맞춤해서 감쇠 시간을 구했다.

4. 결과 및 분석

CRDS 방법으로 흡수계수를 측정하기 위해서는 공동에 사용된 거울의 반사율을 알아야한다. 공동 내부에 흡수 매질이

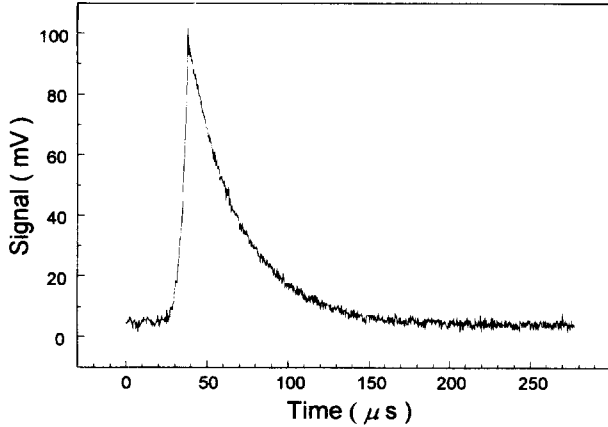


그림 4. 파장 570 nm에서 측정된 CW-CRDS 단발신호.

없고 거울에서의 투과이외에는 손실이 없다고 가정하면 공동의 감쇠시간으로부터 거울의 반사율을 알 수 있다. 그러므로 먼저 진공 (0.29 Pa) 상태에서 입사광의 파장 569.7 nm일 때 공동의 감쇠시간을 측정하였다. 각 신호는 계산에서 예측한 것처럼 그림 4와 같은 완만한 상승곡선과 지수함수로 감쇠하는 모양을 보였다. 감쇠부분을 지수함수로 곡선 맞춤한 결과는 31.4 μs 였으며, 이것으로 구한 반사율은 99.9968%였다. 이 신호의 상승 시간은 10 μs 이고 트리거 신호가 발생한 후 2 μs 의 시간지연이 있는 후 감쇠하기 시작한다. 이러한 시간 지연은 PZT1의 기계적인 반응특성과, 거울과의 접촉에 사용된 접착제의 탄성이 원인으로 생각된다. 그러나 공동의 감쇠시간이 시간지연보다 큰 경우에는 CRDS 신호를 관측하는데 큰 문제가 없다.

고정된 레이저 파장에서 감쇠시간을 측정했을 때, PZT2의 인가 전압에 따라 감쇠시간이 변하고, 측정값에 대해 0.25% 정도의 편차를 보였다. 또한 진공 상태의 공동에서 레이저 파장을 30 GHz 만큼 변화시키며 측정된 기저 감쇠시간은 ~17 GHz 를 주기로 하는 요동과 1 FSR(~500 MHz) 을 주기로 하는 요동이 있다. 17 GHz 를 주기로 하는 요동은 거울의 고반사 코팅된 앞면과 AR 코팅된 뒷면 사이의 간섭에 의한 에탈론(etalon) 효과로 공동의 손실이 레이저의 파장에 따라 변하기 때문이며,^[16] 1 FSR 요동은 에탈론효과와 공동의 길이를 보정하는 PZT2가 늘어나는 방향이 공동의 정렬과 평행하지 않기 때문으로 생각된다. 이러한 현상들은 레이저빔과 공동의 정렬 상태에 따라 편차가 달라지나, 한번 정렬이 된 상태에서 이러한 기저 신호의 요동은 재현성이 있으므로 기체의 흡수 스펙트럼을 측정할 때 이를 측정하여 보정해 주었다.

본 장치를 시험하기 위해서 아주 약한 흡수선인 아세틸렌의 overtone 천이를 파장 569.7 nm 근처에서 측정하였다. 그림 5(a)는 레이저의 중심 파장을 569.7 nm로 하여 30 GHz 영역에서 100 MHz 간격으로 측정된 아세틸렌의 감쇠신호이다. 그림에서 점선은 아세틸렌 없이 0.29 Pa에서 측정된 기저 감쇠시간이다. 요동의 주기는 ~17 GHz 이고 요동폭은 1 μs 정도이다. 그림 5(b)는 그림 5(a)의 감쇠시간 측정값에서 구한 흡수계수이다. 흡수계수는 기체가 없을 때의 감쇠시간과 기체가

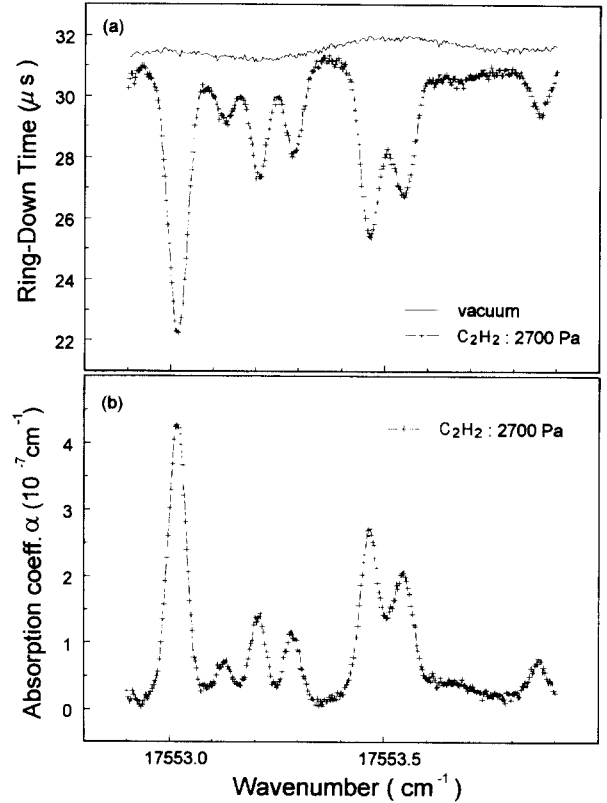


그림 5. (a) 레이저의 파장을 30 GHz 스캔하며 측정된 감쇠시간. 십자형(+)은 C₂H₂ 압력이 2700 Pa 일 때 overtone 천이에 대한 감쇠시간이며, 실선은 진공상태에서 측정된 감쇠시간, (b) 감쇠시간으로부터 흡수계수.

있을 때의 감쇠시간의 차에 대한 관계식 $\alpha L_0 = (1-R)(\Delta\tau/\tau)$, $\Delta\tau = \tau_0 - \tau$ 로부터 구하였다.^[17] 여기에서 $\tau_0 = t_r/2[(1-R)]$ 로 기체가 없을 때의 감쇠시간이며, $\tau = t_r/2[(1-R) + \alpha L_0]$ 는 흡수계수 α 를 가진 기체를 채웠을 때의 감쇠시간이다. 위 식에서 알 수 있듯이 CRDS 장치로 흡수계수를 측정할 때 측정감도는 거울의 반사율과 감쇠시간의 측정오차에 의해 정해진다. 본 장치에서 감쇠시간 측정시 발생하는 측정오차는 0.25% 이므로 측정할 수 있는 최소 흡수계수(α_{min})는 $3 \times 10^{-9} \text{ cm}^{-1}$ 정도이다.

5. 결 론

본 연구에서는 미량기체의 절대량과 흡수계수(absorption coefficient)를 측정할 수 있는 CW-CRDS의 한가지 방법을 제시하고 관련장치를 제작하여 분광기를 구성하였다. 본 장치는 CW 레이저빔과 공동을 공진상태로 만들기 위해 PZT1를 사용하여 천천히 공동의 길이를 변조시키다가 공동 내에 일정한 광자가 갇히게 되면 PZT1를 빠르게 움직여서 비공진상태를 만들어 레이저가 공동 내로 입사되는 것을 차단시키는 방법을 사용하였다. 일단 공동내에 입사된 광자는 거울사이를 왕복하며 지수함수로 감쇠하므로 거울의 반사율이나 기체의 흡수계수를 측정할 수 있었다. PZT1는 빠른 속도로 움직여야 하므로 PZT1에 충전된 전압을 갑자기 방전시키는 PZT1 트리거회로와, 공동과 PZT1 길이의 열적팽창을 보상하

기 위한 귀환제어장치를 제작하였다. 측정시 발생한 편차는 거울의 에탈론 효과와 공동의 정렬이 동축상에 있지 않았다는 것과 외부 잡음에 의한 것이므로, 앞으로 거울의 뒷면이 썩기형인 거울을 사용하고, 정렬을 잘할 수 있는 방법의 개발과 외부 잡음을 줄일 수 있도록 공동을 제작해야할 것이다. 본 장치로 측정된 아세틸렌의 흡수스펙트럼에서 측정할 수 있는 최소 흡수계수 α_{min} 는 $3 \times 10^{-9} \text{ cm}^{-1}$ 정도였다.

참고문헌

- [1] A. O'Keefe and D. A. G. Deacon, Rev. Sci. Instrum. **59**, 2544 (1988).
- [2] D. Romanini and K. K. Lehmann, J. Chem. Phys. **99**, 6287 (1993).
- [3] A. O'Keefe, J. J. Scherer, A. L. Cooksy, R. Sheeks, J. Heath, and R. J. Saykally, Chem. Phys. Lett. **172**, 214 (1990).
- [4] G. Meijer, M. G. H. Boogaarts, R. T. Jongma, D. H. Parker and A. M. Wodtke, Chem. Phys. Lett. **217**, 112 (1994).
- [5] R. T. Jongma, M. G. H. Boogaarts and G. Meijer, J. Mol. Spectrosc. **165**, 303 (1994).
- [6] P. Zalicki, Y. Ma, R. N. Zare, J. R. Dadamio, E. H. Wahl, T. G. Owano and C. H. Kruger, 47th Annual Gaseous Electronics Conference, Gaithersburg, Maryland, 1994.
- [7] D. Z. Anderson, J. C. Frisch, and C. S. Masser, Appl. Opt. **23**, 1238 (1984).
- [8] G. Rempe, R. J. Thompson, and H. J. Kimble, Opt. Lett. **17**, 363 (1992).
- [9] D. Romanini, A. A. Kachanov, N. Sadeghi and F. Stoeckel, Chem. Phys. Lett. **264**, 316 (1997).
- [10] D. Romanini, A. A. Kachanov and F. Stoeckel, Chem. Phys. Lett. **270**, 546 (1997).
- [11] D. Romanini, A. A. Kachanov and F. Stoeckel, Chem. Phys. Lett. **270**, 538 (1997).
- [12] K. An, C. Yang, R. R. Dasari, and M. S. Feld, Opt. Lett. **20**, 1068 (1995).
- [13] Rodney London, *The quantum theory of light* (Oxford University Press, Oxford, 1973) pp. 107-118.
- [14] Ziyuan Li, G. E. Stedman and H. R. Bilger, Opt. Commun. **100**, 240 (1993).
- [15] J. Poirson, F. Bretenaker, M. Vallet and A. L. Floch, J. Opt. Soc. Am. B. **14**, 2811 (1997).
- [16] B. A. Paldus, C. C. Harb, T. G. Spence, B. Wilke, J. Xie, J. S. Harris, and R. N. Zare, J. Appl. Phys. **83**, 3991 (1998).
- [17] P. Zalicki, Y. Ma and R. N. Zare, J. Chem. Phys. **102**, 2708 (1994).

Study on a cavity ring-down spectrometer with continuous wave laser sources

Yong Shim Yoo and Jae Won Hahn

Optical High Temperature Measurement Group, Korea Research Institute of Standards and Science, P.O.Box 102, Yusung, Taejeon 305-600, Korea.

Jae Wan Kim, Jae Yong Lee and Hai-Woong Lee

Department of Physics, Korea Advanced Institute of Science and Technology, 373-1 Kusung-dong, Yusung, Taejeon 305-701, Korea.

(Received June 10, 1998, Revised manuscript received August 13, 1998)

Cavity ring-down spectroscopy (CRDS) is a high-sensitive laser spectroscopic technique capable of measuring concentrations of trace gases. We have demonstrated a new design of the CRDS spectrometer with a continuous wave (CW) laser. The ring-down signal is produced through blocking the incident CW laser by scanning the cavity length fast toward off-resonance with PZT (piezoelectric transducer). We have also measured an absorption spectrum of acetylene overtone transitions near 570 nm at the pressure of 2700 Pa, and the minimum detectable absorption coefficient has been found to be about $3 \times 10^{-9} \text{ cm}^{-1}$.