

사방격자를 이용한 그림자식 무아레 토포그래피에서의 무아레 무늬의 절대차수 결정법*

조선미 · 육근철

공주대학교 물리교육과

조재홍 · 장 수

한남대학교 물리학과

(1997년 9월 10일 받음)

그림자식 무아레 무늬의 절대차수를 결정할 수 있는 새로운 방법으로 카메라와 광원의 위치좌표는 변화시키지 않고 사방격자의 피치 간격을 일정한 비율로 변화시키는 방법과, 사방격자의 피치간격은 변화시키지 않고 광원과 카메라 사이의 평면 위치좌표를 변화시켜서 주기적인 무아레 무늬를 얻었다. 그 결과 사방격자에 의한 큰 주기의 무아레 무늬와 직선격자에 의한 작은 주기의 무아레 무늬를 비교함으로써 직선격자에 의한 무아레 무늬의 절대차수를 결정할 수 있음을 확인하였다.

I. 서 론

두 개 이상의 주기적 구조를 가지고 있는 반사판이나 투과판의 격자가 겹쳐질 때 발생하는 무늬를 무아레(moire)무늬라 한다.^[1] 이 무아레 무늬는 비간섭성 광원으로 도 간섭무늬를 얻을 수 있다는 장점 때문에 응력분석,^[2] 진동분석,^[3] 열팽창 측정,^[4] 선형변위 측정,^[5] 회전각 측정,^[6] 굴절률 측정,^[7] 3차원 물체의 형상 측정^[8] 등에 널리 이용되고 있다. 이 때 사용되는 격자로는 직선격자,^[9] 원형격자,^[10] 방사형격자,^[5] 나선형격자,^[11] 윤대판격자,^[12] elongated circular 격자,^[7,13] matched radial-parallel 격자^[14] 등이 있는데, 3차원 물체의 형상을 측정할 때는 간결한 구조 때문에 직선격자가 가장 많이 사용된다.

무아레 무늬를 이용한 3차원 물체의 형상 측정 방법에는 그림자식 무아레 토포그래피 방식과 영사식 무아레 토포그래피 방식 두 가지가 있다.^[1] 그림자식 무아레 토포그래피(shadow-type moire topography) 방식에서 광원과 관측자가 격자 평면으로부터 같은 평면에 놓여 있을 때 물체 표면에 생기는 각각의 무아레 무늬는 동일 높이를 나타내는 등고선으로 취급할 수 있다. 그러나 엄밀하게 말해서 인접한 두 개의 등고선 무늬 사이의 간격은 무아레 무늬의 차수에 따라 달라지기 때문에 반드시 무늬 사이의 간격이 같지는 않다. 따라서 물체의 형상을 측정할 때에 두 점 사이의 깊이의 차를 알기 위해서는 무아레 무늬의 절대 차수를 알아야만 한다.^[15,16] 또한 이 절대 차수도 격자판에 물체가 붙어있다는 가정하에서만 정확히 셀 수가 있다. 왜냐하면 격자판과 물체가 붙은 부분이 항상 무아레 무늬의 영차가 되기 때문이다. 그러나 격자판에서 물체가 떨어져있는 경우에(또는 물체의 표면이 불연속인 경우에) 이

떨어진 깊이가 무아레 무늬의 인접된 차수가 만드는 깊이 변화보다 작으면 절대차수를 셀 수 있다. 물론 이 경우에는 절대차수에 의한 깊이 변화가 심하므로 무아레 무늬에 의한 물체의 형상을 정확히 측정하기가 어렵다. 그러므로 큰 주기의 무아레 무늬와 이 큰 무아레 무늬안에 작은 주기의 무아레 무늬를 만들 수만 있다면, 큰 주기의 무아레 무늬를 이용하여 떨어진 거리에 상관없이 깊이에 대한 절대차수를 알 수 있다. 또한 동시에 그 속에서 작은 주기의 무아레 무늬가 물체 형상의 공간적 변화를 잘게 분해하여 읽을 수 있도록 해 주기 때문에 물체의 깊이 변화를(즉 물체의 형상을) 정확히 알 수가 있게 된다.^[17] 이때 떨어진 거리는 큰 주기가 만드는 절대차수 사이의 깊이보다 작고 작은 주기가 만드는 절대차수 사이의 깊이보다는 커야한다. 이러한 원리하에서 지금까지 제안된 큰 주기의 무아레 무늬를 만드는 절대차수 결정 방법으로는 격자에 수직선을 첨가시키는 방법,^[18] 이중 주파수를 갖는 격자를 이용하는 방법,^[19] 광원 이동법,^[20] 두 색광원에 의해서 만들어지는 주기적인 색구조 이용법,^[15] 세 개의 색광원 이용법,^[16] 등이 제안된 바 있다. 이들 방법중 광원을 이동하여 주기적인 색 구조 무아레 무늬로 절대차수를 결정하는 방법이 가장 단순하고 편리한 것으로 알려져 왔다.^[12,13]

본 연구에서는 사방격자를 사용하여 이미 제안된 여러가지 방법들과는 다른 방법으로 단일 광원만을 사용하면서 직선격자와 사방격자의 무아레 무늬를 비교함으로써 절대차수를 쉽게 결정할 수 있는 새로운 방법을 소개하고자 한다. 즉 광원과 카메라 사이의 위치좌표는 변화시키지 않고 이 사방격자의 피치 간격을 일정한 비율로 변화시켜 주기적인 무아레 무늬를 얻는 방법과, 사방격자의 피치간격은 변화시키지 않고 광원과 카메라 사이의 평면 위치좌표를 사방격자의 피치 간격의 비율로 변화시켜서 주기적인 무아레 무늬를 얻는 방법으로 절대차수를 결정하고자 한다.

*본 연구는 국방부 위촉 전자광학 특화연구센터의 연구비 지원으로 수행되었습니다.

II. 이 론

그림 1은 사방격자에 의한 그림자식 무아레 토포그래피의 기하학적 배치도이다. 그림에서와 같이 x-y 평면에 피치 간격의 비가 P_x 와 P_y 인 사방격자를 설치해 놓는다. 그리고 카메라와 광원을 $z=h$ 인 평면에 x축으로 D만큼 떨어져 있도록 설치해 놓고 물체를 촬영하면 단 한 번의 촬영으로도 주기적인 무아레 무늬를 얻을 수 있다. 이런 실험원리로 사방격자의 피치 간격은 변화시키지 않고 광원과 카메라 사이의 평면 위치좌표(D_x , D_y)를 사방격자의 피치 간격 비율로 변화시켜서 주기적인 무아레 무늬를 얻는 방법과 광원과 카메라 사이의 위치좌표는 변화시키지 않고 사방격자의 피치 간격(P_x , P_y)을 일정한 비율로 변화시키는 방법으로 주기적인 무아레 무늬를 얻을 수 있다.

이때 물체 앞에 설치되어있는 사방격자의 임의의 점 $A(x',y')$, $B(x'',y'')$ 에서의 격자에 의한 투과도는 다음과 같이 나타낼 수 있다.

$$T(x', y') = A \left(1 + \cos \frac{2\pi}{P_x} x'\right) \left(1 + \cos \frac{2\pi}{P_y} y'\right) \quad (1-a)$$

$$T(x'', y'') = A \left(1 + \cos \frac{2\pi}{P_x} x''\right) \left(1 + \cos \frac{2\pi}{P_y} y''\right) \quad (1-b)$$

그런데 그림 1의 좌표에서 닳은 꼴을 이용하면 x' , x'' , y' , y'' 은 다음과 같이 표현할 수 있다.

$$x' = \frac{hx}{h+Z}, \quad x'' = \frac{D_x Z + hx}{h+Z} \quad (2-a)$$

$$y' = \frac{hy}{h+Z}, \quad y'' = \frac{D_y Z + hy}{h+Z} \quad (2-b)$$

따라서 관측자가 보는 Q점의 빛의 강도는 다음과 같이 두 지점에서의 격자의 투과도인 식 (1-a)과 식 (1-b)의 곱으로 나

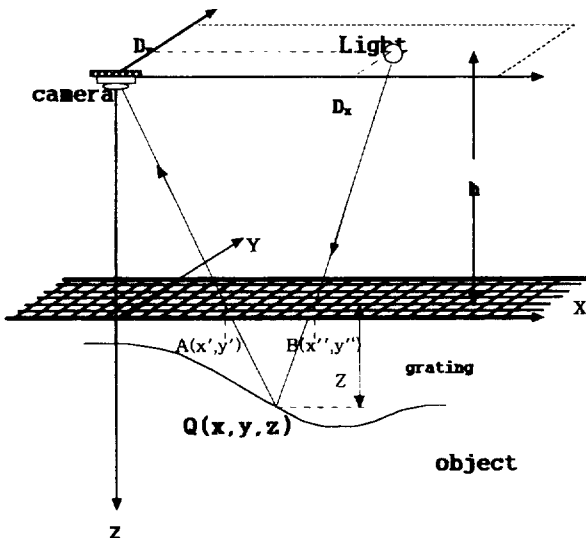


그림 1. 사방격자에 의한 그림자식 무아레 토포그래피의 기하학적 배치도.

타낼 수 있다.

$$I = I_0 \cdot T(x', y') \cdot T(x'', y'') \\ = I_0 \left[1 + \text{고주파항} + \frac{1}{2} \cos\left(\frac{2\pi}{P_x} \frac{D_x Z}{h+Z}\right) + \frac{1}{2} \cos\left(\frac{2\pi}{P_y} \frac{D_y Z}{h+Z}\right) + \frac{1}{8} \cos 2\pi \left(\frac{D_x}{P_x} - \frac{D_y}{P_y}\right) \frac{Z}{h+Z} \right] \quad (3)$$

여기에서 각 좌표들은 식 (2-a)과 식 (2-b)을 사용하였다. 위의 식 (3)에서 첫 번째 항과 두 번째 항은 무아레 무늬의 원리 상 잡음으로 취급되며, 세 번째 항은 x축 격자만에 의한 z 위치에서의 무아레 무늬의 향이고, 네 번째 항은 y축 격자만에 의한 z 위치에서의 무아레 무늬의 향이다. 그리고 마지막항이 앞의 두 무아레 무늬향의 겹침에 의해서 만들어지는 버니어 무아레(vernier moire) 무늬라는 큰 무아레 무늬의 향이다. 그런데 이들 각 주기를 각각 $U(z)$, $V(z)$, $W(z)$ 라 놓으면 각 무아레 무늬의 주기는 다음과 같이 표시할 수 있다.

$$\frac{D_x}{P_x(h+z)} = \frac{1}{U(z)}, \\ \frac{D_y}{P_y(h+z)} = \frac{1}{V(z)}, \\ \left(\frac{D_x}{P_x} - \frac{D_y}{P_y}\right) \frac{1}{h+z} = \frac{1}{W(z)} \quad (4)$$

이 식 (4)을 식 (3)에 대입하면 식 (3)은 다시 다음과 같이 표시된다.

$$I = I_0 \left[1 + \text{고주파항} + \frac{1}{2} \cos \frac{2\pi}{U(z)} Z + \frac{1}{2} \cos \frac{2\pi}{V(z)} Z + \frac{1}{8} \cos \frac{2\pi}{W(z)} Z \right] \quad (5)$$

따라서 이들 무아레 무늬의 주기 $U(z)$, $V(z)$, $W(z)$ 사이의 관계는 식 (4)에서 보듯이 다음 식 (6)과 같이 된다.

$$\frac{1}{U(z)} - \frac{1}{V(z)} = \frac{1}{W(z)} \quad (6)$$

식 (4)에서 보면

$$\frac{U(z)}{V(z)} = \frac{P_x D_y}{P_y D_x}$$

이므로 식 (6)은 다음과 같이 된다.

$$\frac{U(z)}{W(z)} = 1 - \frac{P_x D_y}{P_y D_x} \quad (7)$$

위의 식 (7)에서 보듯이 $W(z)$ 와 $U(z)$ 사이의 관계는 사방격자의 x축과 y축의 피치간격인 P_x 와 P_y 및 카메라와 광원의 평면 위치좌표인 D_x 와 D_y 에 의존함을 알 수 있다. 또한 버니어 무아레 무늬에서 밝은 무아레 무늬가 나타나기 위한 조건은 $\cos 2\pi(Z/W(z))$ 의 위상항이 $2\pi m$ (m 는 정수)가 되는 것이므로 $Z/W(z) = m$ 가 된다. 마찬가지로 식 (3)에서 3번째 항과 4번째 항이 밝은 무늬가 되는 값은 $Z/U(z) = \mu$ (μ : 정수)일 때와 $Z/V(z) = \nu$ (ν : 정수)일 때 이므로 식 (7)은 다음과

같이 된다.

$$1 - \frac{m_V}{m_U} = \frac{m_W}{m_U} \quad (8)$$

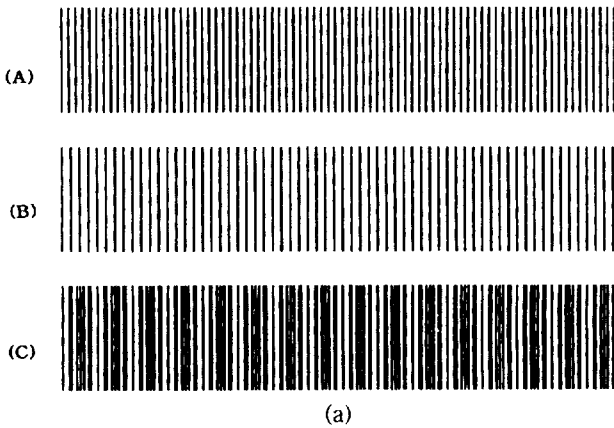
이다. 그런데 식 (5)에 따르면

$$m_U = \frac{Z}{U(z)} = \frac{D_x Z}{P_x (h+Z)} \text{ 이고, } m_V = \frac{Z}{V(z)} = \frac{D_y Z}{P_y (h+Z)}$$

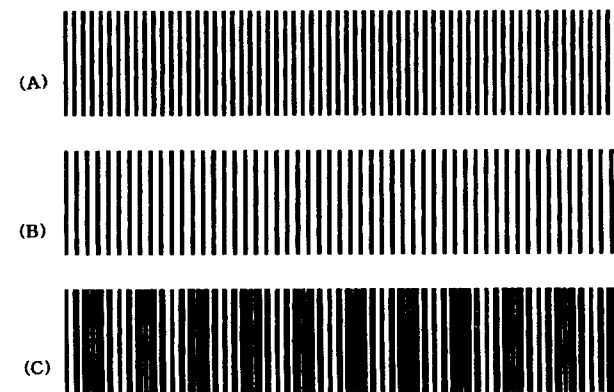
이므로

$$\frac{m_V}{m_U} = \frac{P_x D_y}{P_y D_x} \quad (9)$$

이 된다. 따라서 m_W 와 m_U 사이의 관계도 사방격자의 x 축과 y 축의 피치간격인 P_x 와 P_y 및 광원과 카메라의 평면 위치좌표인 D_x 와 D_y 에 의존함을 알 수 있다. 만일 $D_x=D_y=D$ 이고 $P_y/P_x=5/4$ 이라고 하면, 위의 식 (7)에서 $W(z)=5U(z)$ 가 된다. 따라서 주기적으로 나타나는 큰 무아레 무늬의 주기 $W(z)$ 는 기준격자인 $U(z)$ 의 5차마다 나타남을 알 수 있다. 그런데 결국



(a)



(b)

그림 2. 광원의 위치가 $D_x=D_y=D$ 이고 사방격자의 주기가 $P_y/P_x=5/4$ 인 경우(그림 2(a))와 $D_x=D_y=D$ 이고 $P_y/P_x=6/5$ 인 경우(그림 2(b))에 있어서 나타나는 버니어 무아레 무늬의 주기. 그림에서 (A)는 사방격자의 x 축 방향의 직선격자를 나타내며 (B)는 y 축 방향의 직선격자이다. 그리고 (C)는 이들 두 직선격자가 겹쳐졌을 때 나타나는 새로운 주기의 버니어 무아레 무늬이다.

이 Z 에 따른 차수 m 의 값을 카운트하는 것이 중요하므로 위의 식 (8)에서부터 차수를 구하면 $5m_W=m_U$ 이다. 그러므로 식 (8)에 의해서 버니어 무아레 무늬의 주기를 안다면 m_U 도 알 수 있다. 마찬가지로 똑같은 조건하에서 $P_y/P_x=6/5$ 인 경우에는 $6m_W=m_U$ 이 된다.

그림 2는 광원의 위치가 $D_x=D_y=D$ 이고 사방격자의 주기가 $P_y/P_x=5/4$ 인 경우(그림 2(a))와 $D_x=D_y=D$ 이고 $P_y/P_x=6/5$ 인 경우(그림 2(b))에 있어서 나타나는 버니어 무아레 무늬의 주기를 보여준다. 그림 2(a)에서 (A)는 사방격자의 x 축 방향의 직선격자를 보여주며 (B)는 y 축 방향의 직선격자이다. 그리고 이들 두 직선격자가 겹쳐졌을 때 나타나는 즉, 식 (3)과 같이 두 격자의 곱으로 표현되는 새로운 주기의 버니어 무아레 무늬가 (C)이다. 이 구조에서 굵은 직선의 쌍으로 이루어진 주기적 무늬의 주기는 앞서 설명한 것과 같이 (A)의 주기보다 5배 길다. 이와 똑같이 그림 2(b)에서 (A)는 사방격자의 x 축 방향의 직선격자이며 (B)는 y 축 방향의 직선격자로 본다. 그리고 이들 두 무늬가 겹쳐졌을 때(즉 두 격자의 곱으로 표현되었을 때) 새로운 주기로 나타나는 버니어 무아레 무늬가 (C)이며, 이 구조에서 굵은 직선의 쌍으로 이루어진 주기적 무늬의 주기는 (A)의 주기보다 6배 길다. 이러한 큰 무늬 구조형태인 버니어 무아레 무늬의 차수를 세고 이로부터 실제의 무아레 무늬의 차수를 계산함으로써 보다 쉽게 절대차수를 셀 수 있게 되고, 이 절대차수를 이용하여 식 (8)과 식 (4)으로부터 물체의 높이를 알게 된다.

또 다른 방법인 사방격자의 주기를 $P_x=P_y=P$ 로 고정시키고 광원의 위치를 $D_y/D_x=5/4$ 로 놓을 경우, 위의 식 (7)에서 $W(z)=5V(z)$ 가 된다. 따라서 이 경우에도 큰 무아레 무늬의 주기는 $V(z)$ 의 매 5차마다 나타남을 알 수 있다. 그리고 식 (8)에서 다음과 같은 식을 구할 수 있다.

$$\frac{m_U}{m_V} - 1 = \frac{m_W}{m_V} \quad (10)$$

따라서 위의 식 (10)으로부터 $5m_W=m_V$ 가 된다. 그러므로 앞에서와 마찬가지로 큰 무아레 무늬의 주기를 세면 m_V 도 알 수 있다. 같은 방법으로 $P_x=P_y=P$ 이고 $D_y/D_x=6/5$ 로 놓을 경우, $W(z)=5V(z)$ 가 되며, 즉 $5m_W=m_V$ 가 되므로 큰 무아레 무늬의 주기는 $V(z)$ 의 매 5차마다 나타남을 알 수 있다. 이들의 관계를 그림으로 표시하면 그림 3과 같다. 그림 3(a)은 $P_x=P_y=P$ 이고 $D_y/D_x=5/4$ 일 때 광원에 의해서 생긴 사방격자의 확대된 배열이다. 여기에서 (A)는 광원이 x 방향으로 D_x 만큼 이동하였을 때 생긴 격자의 그림자 배열이며, (B)는 광원이 y 방향으로 D_x 만큼 이동하였을 때 생긴 격자의 그림자 배열로, 이들의 겹침으로 인하여 (C)와 같이 어둡고 밝고 어두운주기적인 DWD (Dark-White-Dark) 구조의 무늬가 발생한다. 식 (10)에서 예측하였듯이 (B)의 주기적 배열이 5개 지나갈 때 마다 DWD 구조는 1개씩 나타난다. 이러한 구조를 갖는 버니어 무아레 무늬의 차수를 쉽게 측정 한 후, (A)나 (B)의 차수로 바꾸어 절대차수를 알 수 있다. 이 절대차수를 (5)식과 (10)에서 계산하면 물체의 깊이를 알 수 있다. 마찬가지로 그림 3(b)는 $P_x=P_y=P$ 이고 $D_y/D_x=6/5$ 일 때 광원에 의해서 생긴 사방격자의

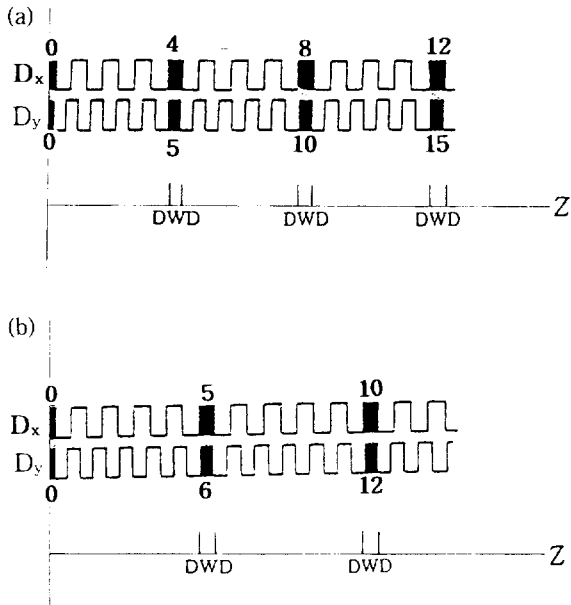


그림 3. (a) $P_x=P_y=P$ 이고 $D_x/D_y=5/4$ 일 때 광원에 의해서 생긴 사방격자의 확대된 배열의 이론결과와 (b) $P_x=P_y=P$ 이고 $D_x/D_y=6/5$ 일 때 광원에 의해서 생긴 사방격자의 확대된 배열의 이론결과. 여기에서 (A)는 광원이 x방향으로 D_x 만큼 이동하였을때 생긴 격자의 그림자 배열이며, (B)는 광원이 y방향으로 D_y 만큼 이동하였을때 생긴 격자의 그림자 배열로 이들의 겹침으로 인하여 (C)와 같이 주기적인 DWD 구조의 무늬가 발생한다.

확대된 배열이다. 여기에서도 (A)는 광원이 x방향으로 D_x 만큼 이동하였을때 생긴 격자의 그림자 배열이며, (B)는 광원이 y방향으로 D_y 만큼 이동하였을때 생긴 격자의 그림자 배열로 이들의 겹침으로 인하여 (C)와 같이 주기적인 DWD 구조의 무늬가 발생한다. 식 (10)에서 예측하였듯이 (B)의 주기적 배열이 6개 지나갈 때 마다 DWD 구조는 1개씩 나타난다.

III. 측정장치

사방격자는 500 mm × 500 mm의 투명 아크릴판에 흑색 아트 테이프를 이용하여 제작하였다. 이 격자의 x축과 y축방향

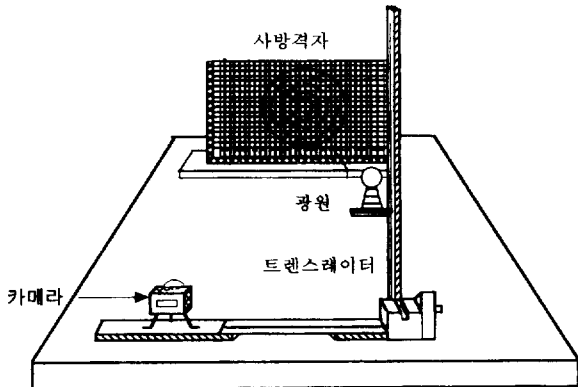


그림 4. 그림 1과 같이 배열한 실험장치의 그림.

의 피치간격 P_x 와 P_y 가 4:5 또는 5:6이 되게 x축과 y축의 피치간격을 2 cm, 2.5 cm, 2.5 cm, 3.0 cm로 제작하였으며, 광원은 100 V-150 W의 할로겐 램프를 사용하였다. 또한 광원의 공간 위치좌표 D_x 와 D_y 를 4:5 또는 5:6이 되게 하기 위해서 광원의 위치좌표(x, y)를 (80 cm, 100 cm) 또는 (80 cm, 96 cm)로 설정하였다. 이 때 광원의 이송장치는 D_x 와 D_y 를 정확하게 제어하기 위하여 DC 모터로 조정되는 x-y축 이송장치를 제작하여 사용하였다. 이들 측정장치는 그림 4에서 볼 수 있으며, 높이 11 cm이고 직경 32 cm의 원뿔을 종이로 만들어서 측정하였다.

IV. 측정 결과 및 분석

그림 5와 그림 6은 원뿔의 정점을 중심축으로 하여 그림 1과 같이 $Z=0$ 와 $h=225$ cm의 위치에 카메라를 고정시킨 상태에서 사방격자의 피치 간격을 조절하는 방법과 광원의 평면 위치좌표를 조절하는 방법으로 그림자식 무아레 토포그래피를 적용하였을 때 얻어진 원뿔에 대한 무아레 무늬들이다. 즉 그림 5의 왼쪽 사진에서 $D_x=D_y=D$ 이고 $P_x:P_y=4:5$ 가 되도록 사방격자의 x축과 y축의 피치간격을 $P_x=2.0$ cm 및 $P_y=2.5$ cm로 만들어 원뿔 앞에 설치해 놓고 $D_x=D_y=80$ cm의 위치에 광원을 설치하여 촬영한 버니어 무아레 무늬를 볼 수 있다. 그 결과 주기적인 DWD의 구조를 갖는 버니어 무아레 무늬가 생긴다. 이 주기적 무아레 무늬를 광원을 $D_x=80$ cm에 놓았을 때 만들어진 무아레 무늬(그림 5(a)의 오른쪽 사진)와 서로 비교해 보면 이론에서 밝힌 바와 같이 왼쪽의 첫 번째 DWD 구조가 오른쪽의 매 5차의 밝은 무늬에 대응된다는 것을 알 수 있다. 따라서 왼쪽의 주기적 DWD 구조의 차수를 읽으므로써 오른쪽 무늬의 차수를 쉽게 알 수 있다. 같은 방법으로 $D_x=D_y=D$ 이고 $P_x:P_y=5:6$ 이 되도록 사방격자의 x축과 y축의 피치간격을 $P_x=$

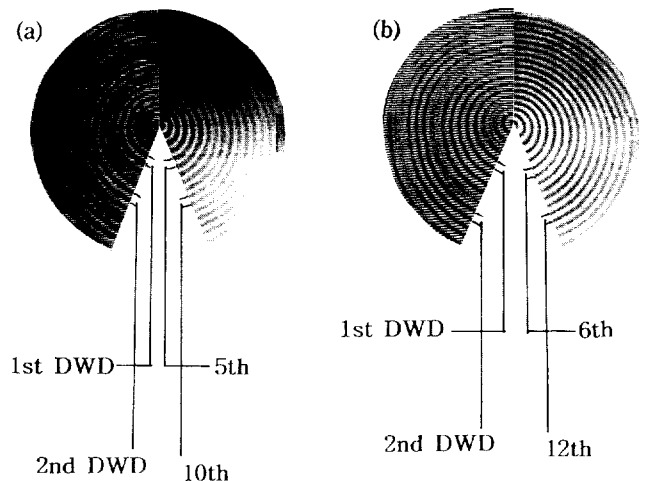


그림 5. 원뿔의 정점을 중심축으로 하여 그림 1과 같이 $Z=0$ 와 $h=225$ cm의 위치에 카메라를 고정시킨 상태에서 사방격자의 피치 간격을 조절하는 방법으로 그림자식 무아레 토포그래피를 적용하였을 때 얻어진 원뿔에 대한 무아레 무늬. (a) $D_x=D_y=D$ 이고 $P_x:P_y=4:5$ 인 경우이고, (b) $D_x=D_y=D$ 이고 $P_x:P_y=5:6$ 인 경우.

2.5 cm와 $P_x=3.0$ cm로 만들어 왼빨 앞에 설치해 놓고 $D_x=D_y=80$ cm의 위치에 광원을 설치하여 촬영하였다. 그 결과 얻어진 무아레 무늬는 그림 5(b)의 왼쪽에 나타난 주기적 DWD의 무아레 무늬이다. 이 주기적 무아레 무늬를 $D_x=80$ cm에 있는 광원에 의해서 만들어진 무아레 무늬(오른쪽)와 비교해 보면 이론에서 살펴본바와 같이 왼쪽의 첫 번째 DWD 구조가 오른쪽의 매 6차의 밝은 무늬에 대응된다는 것을 알 수 있다. 따라서 왼쪽의 주기적 DWD 구조의 차수를 읽으므로써 오른쪽 무늬의 차수를 쉽게 알 수 있다.

다음은 $P_x=P_y=P$ 이고, $D_x:D_y=4:5$ 일 때 사방격자의 x축과 y축의 피치간격을 $P_x=P_y=3.0$ cm로 동일하게 만들어 왼빨 앞에 설치해 놓은 다음, 역시 $D_x=80$ cm, $D_y=100$ cm의 위치에 광원을 설치하여 촬영하였다. 그 결과 얻어진 무아레 무늬는 그림 6(a)의 왼쪽에 나타난 주기적인 DWD의 무아레 무늬이다. 이 주기적 무아레 무늬를 $D_x=80$ cm에 있는 광원에 의해서 만들어진 무아레 무늬(오른쪽)와 비교해 보면 사방격자의 피치를 4:5로 변화시켰을 때와 마찬가지로 왼쪽의 첫 번째 DWD 구조가 오른쪽의 매 5차의 밝은 무늬에 대응된다는 것을 알 수 있다 따라서 앞에서와 마찬가지로 왼쪽의 주기적 DWD 구조의 차수를 읽으므로써 오른쪽 무늬의 차수를 쉽게 알 수 있다. 이러한 결과는 이론에서 살펴 본 바와 매우 잘 일치하고 있음을 알 수 있다. 그리고 $P_x=P_y=P$ 이고, $D_x:D_y=5:6$ 일 때도 사방격자의 x축과 y축의 피치간격을 $P_x=P_y=3.0$ cm로 동일하게 만들어 왼빨 앞에 설치해 놓은 다음 역시 $D_x=80$ cm 및 $D_y=96$ cm의 위치에 광원을 설치하여 촬영하였다. 그 결과 얻어진 무아레 무늬는 그림 6(b)의 왼쪽에 나타난 주기적 DWD의 무아레 무늬이다. 이 주기적 무아레 무늬를 $D_x=80$ cm에 있는 광원에 의해서 만들어진 무아레 무늬(오른쪽)와 비교해 보면 왼쪽의 첫 번째 DWD 구조가 오른쪽의 매 6차의 밝은 무늬에 대응된다는 것을 알 수 있다 따라서 왼쪽

의 앞에서와 마찬가지로 주기적 DWD 구조의 차수를 읽으므로써 오른쪽 무늬의 차수를 쉽게 알 수 있다.

V. 결 론

그림자식 무아레 토포그래피에서의 물체의 형상측정에서 반드시 알아야 하는 절대차수를 사방격자의 x축과 y축의 피치간격을 달리하는 방법과 사방격자의 피치간격을 변화시키지 않고 광원의 위치좌표를 변화시키는 두 가지 방법으로도 주기적인 구조의 무아레 무늬를 얻으므로써 이들 주기적 무아레 무늬를 사진 건판상에서 비교함으로써 임의의 한 점의 절대차수를 쉽게 결정할 수 있는 새로운 방법을 제안하고 그 실험결과를 보여 주었다. 이 방법은 직선격자에 비해서 투과도가 약간 떨어지고 격자를 만들기가 쉽지 않다는 단점이 있음에도 불구하고 단 한 번의 촬영으로도 절대차수를 결정할 수 있는 주기적 구조의 무아레 무늬를 얻을 수 있다는 장점과 한 번 사방격자를 제작해 놓으면 오랫동안 쉽게 절대차수를 결정할 수 있다는 장점이 있다.

감사의 글

본 논문의 연구는 1997년도 한남대학교 교비연구비로 수행되었음을 알려드립니다.

참고문헌

- [1] G. Indebetouw and R. Czarnek, eds., Selected Papers on Optical Moire and Applications, Vol. MS64 of SPIE Milestone Series (SPIE, Bellingham, Wash., 1992).
- [2] P. S. Theocaris, *Moir Fringes in Strain Analysis* (Pergamon, New York, 1969), pp. 146-177.
- [3] J. Der Hovanesian and Y. Y. Hung, *Appl. Opt.* **10**, 2734-2738 (1971).
- [4] 이영호, 김봉진, 조재홍, 장수, 육근철, 응용물리 **10**, No. 2, 94 (1997).
- [5] A. J. Durelli and V. J. Parks, *Moire Analysis of Strain* (Prentice-Hall, Englewood Cliffs, N. J., 1970), Chap. 1 pp. 7-32; Chap. 3, pp. 79-91; Chap. 4, pp. 98-106.
- [6] 김일환, 육근철, 조재홍, 장수, 새물리 **32**(5), 674 (1993).
- [7] 송중섭, 김봉진, 김지택, 조재홍, 장수, 육근철, 새물리 **36**, 465 (1996).
- [8] 육근철, 최완해, 조재홍, 장수, 응용물리 **10**(2), 108 (1997).
- [9] 육근철, 조재홍, 장수, 새물리 **34**(3), 241 (1994).
- [10] 김중수, 조재홍, 장수, 육근철, 새물리 **34**(2), 146 (1994).
- [11] P. Szwaykowski, *J. Opt. Soc. Am.* **A5**, 185 (1988).
- [12] H. H. M. J. *Opt. Soc. Am.* **60**, 255 (1970).
- [13] J. S. Song, B. J. Kim, J. H. Jo, S. Chang and K. C. Yuk, *Proc. SPIE* 2778, 1116 (1996).
- [14] B. J. Kim, J. S. Song, J. T. Kim, J. H. Jo, S. Chang and K. C. Yuk, *Appl. Opt.* **36**(13), 2848 (1997).
- [15] K. C. Yuk, J. H. Jo and S. Chang, *Appl. Opt.* **33**, 130 (1994).
- [16] J. H. Jo, K. C. Yuk and S. Chang, *Jpn. J. Appl. Phys.* **33**,

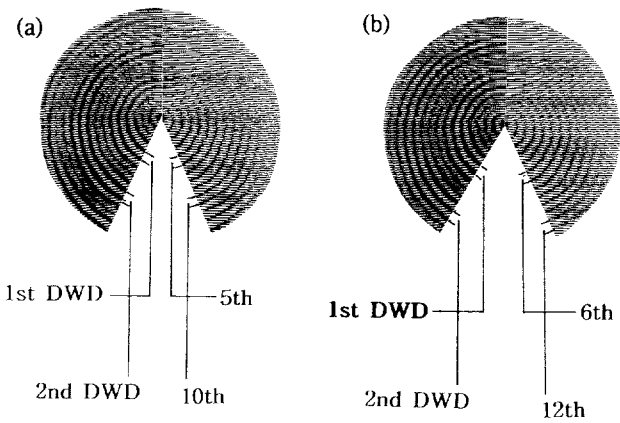


그림 6. 왼빨의 정점을 중심축으로 하여 $Z=0$ 와 $h=225$ cm의 위치에 카메라를 고정시킨 상태에서 광원의 평면 위치좌표를 조절하는 방법으로 그림자식 무아레 토포그래피를 적용하였을 때 얻어진 왼빨에 대한 무아레 무늬. (a) $P_x=P_y=P$ 이고 $D_x:D_y=4:5$ 일때의 주기적인 무아레 무늬와 (b) $P_x=P_y=P$ 이고, $D_x:D_y=5:6$ 일때의 주기적인 무아레 무늬.

- L1565 (1994).
[17] 김종수, 조재홍, 장수, 육근철, 새물리, 35(3), 312 (1995).
[18] D. M. Meadows, W. O. Johnson and J. B. Allen, Appl. Opt. **9**, 942 (1970).
[19] J. S. Lim and M. S. Chung, Appl. Opt. **27**, 2649 (1988).
[20] J. S. Lim, J. S. Kim and M. S. Chung, Opt. Lett. **14**, 1252 (1989).

Determination of the absolute order of moiré fringes of moiré shadow topography with a criss crossed grating.

Sun-Mi Jo and Keun Cheol Yuk

Department of Physics Education, KongJu National University, KongJu 314-701, Korea

Jae Heung Jo and Soo Chang

Department of Physics, Hannam University, Taejon 306-791, Korea

(Received : September 10, 1997)

We present a simple method of determining the absolute order of moiré fringes formed by the moiré shadow topography with a criss-crossed grating. Two experimental methods in this topography are proposed and demonstrated; one is to change the ratio of x and y pitches in a criss-crossed grating after fixing the position of a light source and a camera, and the other is to change the position of a light source and a camera after fixing the ratio of x and y pitches in a criss-crossed grating.