

# 시간 지연이 있는 선형 시스템에 대한 반복 학습 제어기의 설계

## Design of an Iterative Learning Controller for a Class of Linear Dynamic Systems with Time-Delay

박 광 현, 변 증 남, 황 동 환  
(Kwang-Hyun Park, Zeungnam Bien and Dong-Hwan Hwang)

**Abstract** : In this paper, we point out the possibility of the divergence of control input caused by the estimation error of delay-time when general iterative learning algorithms are applied to a class of linear dynamic systems with time-delay in which delay-time is not exactly measurable, and then propose a new type of iterative learning algorithm in order to solve this problem. To resolve the uncertainty of delay-time, we propose an algorithm using holding mechanism which has been used in digital control system and/or discrete-time control system. The control input is held as constant value during the time interval of which size is that of the delay-time uncertainty. The output of the system tracks a given desired trajectory at discrete points which are spaced according to the size of uncertainty of delay-time with the robust property for estimation error of delay-time. Several numerical examples are given to illustrate the efficiency of the proposed algorithm.

**Keywords**: iterative learning control, time-delay

### I. 서론

최근들어 화공정 제어기, 로봇 매니퓰레이터(robot manipulator), NC 기계(numerical control machine), MODD (Magneto-Optical Disk Drive) 등과 같은 자동화 기기의 성능 향상을 위한 고정밀 제어 기법에 대한 요구가 늘어가고 있다. 이러한 기기들을 이용하는 작업 중 회분식 화학 공정(batch chemical process), 용접, 스프레이 페인팅(spray painting) 등의 작업은 같은 작업을 반복 수행하는 작업의 일종이며, 일정 시간 내의 모든 경로를 추종하는 제어기를 필요로 한다. 그런데, 대부분의 플랜트(plant)들은 모델링(modeling)의 부정확성이나 파라미터(parameter) 변동 등에 따른 불확실성을 내포하고 있기 때문에 PID(Proportional Integral Derivative) 제어, 상태 피드백 제어(state feedback control) 등과 같은 일반적인 제어나 최적 경로 추종 제어[1], 전형적인 적응 제어[2][3]로는 원하는 성능을 만족시키기 어렵다. 특히 비최소 위상 공정(non-minimum phase process), 시간 지연 공정(time delay process) 등에서는 이러한 어려움이 더욱 두드러지게 나타난다.

기존의 제어기가 가지는 전술한 한계를 극복하기 위한 한가지 방법으로, 반복적인 동작 특성을 이용하여 목표 궤적을 추종하게 하는 반복 학습 제어 기법이 Arimoto[4] 등에 의해 이론적으로 정립된 이후로 다양하게 발전되어 왔다[5]-[8]. 반복 학습 제어기의 일반적인 형태는 (1)로 나타낼 수 있다[9].

$$u_{k+1}(t) = u_k(t) + (Le_k)(t), 0 \leq t \leq T \quad (1)$$

여기서,  $u_k(t)$ 는  $k$ 번째 반복 시행 시의 제어 입력,  $L$ 은 주어진 목표 출력과 실제 시스템의 출력 사이의 오차  $e_k(t)$ 에 대한 연산자(operator)로서 반복 학습 법칙을 나타내는데 P형, D형, PD형, PID형 등 여러 가지 형태로 설계할 수 있다[4][9][10][11]. 이제까지의 반복 학습 제어에 대한 연구는 시간 지연이 없는 플랜트에 대한 결과가 대부분이다. 한편, 그림 1에 보인 회분식 화학 공정[12]의 경우, 정해진 온도 궤적을 추종하는 것이 반복적으로 요구된다. 냉수와 온수의 유량을 조절하는 밸브에 의해 온도 궤적 제어를 수행하는데 공정의 특성상 시간 지연이 존재한다. 시간 지연이 있는 플랜트에 기존의 반복 학습 법칙을 적용하기 위해서는 정확한 지연 시간을 미리 알고 있어야 하며, 지연 시간을 정확하게 알고 있을 때에는 (1)의 형태로 주어지는 반복 학습 법칙은 지연 시간을 고려하여 (2)와 같이 변형된다.

$$u_{k+1}(t) = u_k(t) + (Le_k)(t + \tau') \quad (2)$$

여기서  $\tau'$ 은 실제 지연 시간을 나타낸다.

(1)에서 알 수 있듯이 반복 학습 법칙에서  $[0, T]$  구간 내의 임의의 시간  $t$ 에서의 제어 입력은 이전 반복 시행 시의 같은 시간  $t$ 에서의 제어 입력과 출력 오차에 의해 결정된다. 즉, 이전 반복 시행 시의 제어 입력과 그에 의해 야기된 출력 오차에 의해 결정된다. 그런데, 지연 시간을 고려한 반복 학습 법칙인 (2)에서는 지연 시간  $\tau'$ 를 정확하게 알지 못하면 시간  $t$ 에서의 제어 입력은 이전 반복 시행 시의 같은 시간  $t$ 에서의 제어 입력에 의해 야기된 출력 오차가 아닌 다른 값에 의해 수정되기 때문에 제어 입력이 발산할 가능성이 있다. 지연 시간이 있는 플랜트에 대한 반복 학습 법칙의 발산 가능

성에 대해서는 Hideg[13]가 주파수 영역에서 컴퓨터 시뮬레이션 예를 통하여 간단히 서술하였으며 윈도우(window)를 사용한 반복 학습 법칙을 간단한 플랜트에 적용한 예를 통하여 해결 가능성을 제시한 바 있다[13].

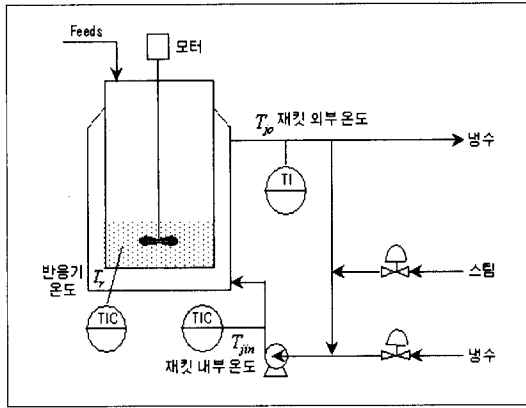


그림 1. ABS 중합 반응기의 개략도.  
Fig. 1. Process schematics of ABS(Acrylonitrile-Butadiene-Styrene) polymerization reactor.

본 논문에서는 [13]에서 고찰한 시간 지연이 현저한 플랜트에서의 반복 학습 제어기 설계에 관하여 엄밀히 분석하여 문제를 명확히 정의하였다. 디지털 제어 시스템(digital control system)이나 이산 제어 시스템(discrete-time control system)에서 많이 사용하는 호olding 메카니즘(holding mechanism)을 이용한 새로운 형태의 반복 학습 법칙을 제안하고 수렴성을 보였다. 본 논문의 II절에서는 입력에 시간 지연이 있는 플랜트에 대한 문제를 기술하고, III절에서는 새로운 반복 학습 법칙을 제안한다. IV절에서는 제안한 반복 학습 법칙의 유효성을 보이기 위하여 수치 예를 제시하고, V절에서 결론을 맺고 추후 연구 과제를 제시한다.

앞으로  $n$ 차원 유클리디언 공간(space)을  $R^n$ 으로 표기할 때,  $n$ 차원 벡터(vector)  $X = (x_1, \dots, x_n)^T$ 에 대하여  $\|X\|$ 는 유클리디언 노름(Euclidean norm)을 표시하며  $\|X\|_\infty$ 는  $\infty$ -노름을 의미한다. 즉,

$$\|X\|_\infty = \max_{1 \leq i \leq n} |x_i|$$

이다. 각각의 요소(element)가  $g_{ij}$ 로 정의되는  $n \times r$ 행렬  $G$ 에 대하여

$$\|G\|_\infty = \max_{1 \leq i \leq n} \left\{ \sum_{j=1}^r |g_{ij}| \right\}$$

로 정의한다. 또한,  $u_k(t)$  표기처럼 아래 첨자  $k$ 는 반복 시행 횟수를 나타낸다.

### II. 문제 정의

다음과 같이 입력에 시간 지연이 있는 선형 시스템에 대하여 생각해 보자.

$$\begin{aligned} \dot{x}(t) &= Ax(t) + Bu(t - \tau') \\ y(t) &= Cx(t) \end{aligned} \quad (3)$$

여기서,  $x(t) \in R^n, u(t) \in R^r, y(t) \in R^q$ 는 각각 상태 궤적, 입력 궤적, 출력 궤적을 나타낸다. 그리고  $A, B, C$ 는 적절한 차수를 가지는 행렬이며,  $y_d(t)$ 는 주어진 목표 출력 궤적,  $x_d(t)$ 는 주어진 목표 출력 궤적에 대응하는 상태 궤적이라고 하고, 시간 구간  $[0, T]$ 에서 연속 미분 가능 함수라고 하자.

지연 시간  $\tau'$ 는 그림 2에서와 같이 하한 값  $\tau_1$ 과 상한 값  $\tau_2$ 로 추정할 수 있다고 하자. 즉,  $\tau_1 < \tau' < \tau_2$ 를 만족한다고 하자. 이때, 지연 시간의 불확실성의 크기를  $h = \tau_2 - \tau_1$ 로 정의하고, 시간 구간  $[\tau_2, T]$ 는 시간  $\tau_2$ 부터 순방향으로, 시간 구간  $[0, \tau_1]$ 은 시간  $\tau_1$ 부터 역방향으로 각각  $h$  간격으로 등분하자. 그런데, 시간 구간  $[0, \tau_1]$ 는  $h$ 의 정수 배가 아닐 수 있으며, 이 때의 초기 잔여 구간을  $\xi$ 라 하면  $\xi$ 는  $h$ 보다 작은 값이 된다. 이와 같이 시간 간격  $h$ 로 나누어진 구간의 몇 번째인가를 나타내는 지표(index)를  $m$ 이라고 하고 그림 2에서와 같이 나누어진 이산 시간에서 연속 시간  $t$ 와의 관계를  $t = mh + \xi$ 가 되도록 하자. 또한,  $M$ 을  $ih + \xi \leq T$ 를 만족하는 자연수  $i$ 의 최대값이라고 하면  $m \in \{0, 1, \dots, M\}$ 의 값을 가진다. 여기서  $T'$ 을  $T' = Mh + \xi$ 로 정의하면 그림 2에서 나누어진 시간 구간은 전체 시간 구간  $[0, T]$ 를  $h$  간격으로 시간  $T'$ 부터 역방향으로 등분한 것과 같다. 또한,  $dh + \xi = \tau_2$ 를 만족하는 자연수를  $d$ 라 하면 지연 시간  $\tau'$ 은 다음의 (4)와 같이 표현될 수 있다.

$$\tau' = (d-1)h + \tau + \xi \quad (4)$$

여기서  $\tau$ 는  $0 \leq \tau < h$ 를 만족하는 불확실한 실수 값이다.

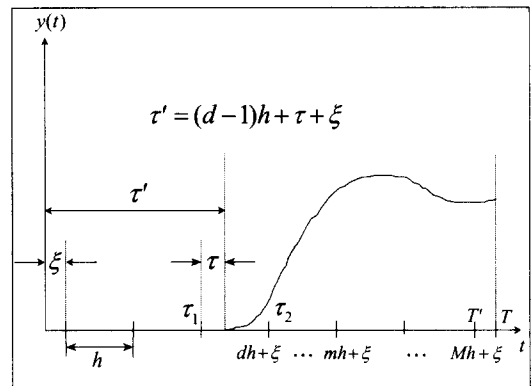


그림 2. 지연 시간의 표시.

Fig. 2. Representation of delay-time.

시스템 (3)에서  $y_d(t)$ 를 생성하는 제어 입력을  $u_d(t - \tau')$ 이라 할 때, 위와 같이 시간 구간  $[0, T]$ 를  $h$  간격으로 시간  $T'$ 부터 역으로 등분한 경우, 각 이산 시간  $y_d(mh + dh + \xi), m \in \{0, 1, \dots, M\}$ 에 대한 제어 입력은 (2)의 형태를 그대로 도입하면  $u_d(mh + h - \tau)$ 이 된다. 이때, 시간 지연의 불확실성을 극복하기 위하여 디지털 제어나 이산 시간 제어의 영차 홀더(zero-order holder)와 같이  $u_d(mh + h - \tau) = u_d(mh)$ , 즉 제어 입력을  $h$

와 같은 시간 동안 유지시켜 각 이산 시간에서  $y(t)$ 의 추종성을 보이고자 한다.

이제 일반적인 반복 학습 제어 시스템에서 주어지는 전체 시간  $[0, T]$ 에서의 완전한 궤적 추종 문제를 다음 문제와 같이 불확실성의 크기  $h$ 를 간격으로 하는 이산 시간 추종 문제로 재구성하자.

문제 : 원하는 목표 출력 궤적  $y_d(t)$ 가 시간 구간  $[0, T]$ 에서 정의되어 있다고 하고,  $x_d(0) - x_k(0) = 0$ , 즉 초기값 오차는 없다고 가정하자. 이 때, 입력에 시간 지연이 있는 선형 시스템 (3)에 대해 시간 구간  $[0, T]$ 를 지연 시간의 불확실성의 크기  $h$  간격으로 시간  $T'$ 부터 역으로 등분한  $y_d(t)$ 의 이산적인 점  $y_d(mh + dh + \xi)$ ,  $m \in \{0, 1, \dots, M-d\}$ 을 정확하게 추종하기 위한 제어 입력 함수  $u(t), 0 \leq t \leq T$ 를 생성하라.

III. 시간 지연이 있는 시스템에 대한 반복 학습 법칙

다음과 같은 반복 학습 법칙을 생각해 보자.

$$u_{k+1}(t) = u_k(mh) + \Gamma e_k(mh + dh + \xi), \quad \forall t \in [mh, mh + h], m \in \{0, 1, \dots, M-d\} \quad (5)$$

반복 학습 법칙 (5)의 수렴성을 보이기에 앞서 다음의 보조 정리 1을 생각해 보자. 보조 정리 1의 결과는 학습 법칙 (5)의 수렴성을 보여주는 정리 1의 증명에 이용된다.

보조 정리 1 : 모든 정수  $k$ 와  $m$ 에 대하여  $a_k(mh)$ 를 0 또는 양의 값을 갖는 함수라 하고  $\alpha, \beta$ 를 임의의 양의 상수라 하자. 또한, 모든  $m < 0$ 에 대하여  $a_k(mh) = 0$ 이라 하고  $0 \leq \rho < 1$ 이라 하자. 이 때, 다음의 (6)을 만족하면

$$0 \leq a_{k+1}(mh) \leq \rho a_k(mh) + \beta \sum_{j=0}^{m-1} \alpha^{m-j} a_k(jh), \quad \forall k, m \geq 0 \quad (6)$$

다음의 (7)이 성립한다.

$$\lim_{k \rightarrow \infty} a_k(mh) = 0, \quad \forall m \geq 0 \quad (7)$$

증명 : 증명을 위하여 수학적 귀납법을 사용하자.

정수  $m \geq 0$ 에 대해 명제(statement)  $P_m$ 을 다음의 (8)로 정의하자.

$$\lim_{k \rightarrow \infty} a_k(mh) = 0 \quad (8)$$

가정으로부터  $0 \leq a_{k+1}(0) \leq \rho a_k(0)$  이고  $0 \leq \rho < 1$ 이므로 명제  $P_0$ 는 참이 된다. 즉,

$$\lim_{k \rightarrow \infty} a_k(0) = 0$$

이 된다. 이제  $0 \leq n < m$ 을 만족하는 모든 정수  $n$ 에 대하여 명제  $P_n$ 이 참이라고 가정하면, 다음의 (9)가 성립한다.

$$\lim_{k \rightarrow \infty} \beta \sum_{j=0}^{m-1} \alpha^{m-j} a_k(jh) = 0 \quad (9)$$

또한, 가정에 의해  $0 \leq \rho < 1$ 이므로 다음의 (10)이 성립한다.

$$\begin{aligned} \lim_{k \rightarrow \infty} \rho^k a_0(mh) &= 0 \\ \lim_{k \rightarrow \infty} \frac{1 - \rho^k}{1 - \rho} &= \frac{1}{1 - \rho} \end{aligned} \quad (10)$$

즉, 임의의 양수  $\epsilon_1, \epsilon_2, \epsilon_3$ 에 대하여 다음의 (11)과 (12)를 만족하는 양수  $K$ 가 존재한다.

$$\beta \sum_{j=0}^{m-1} \alpha^{m-j} a_k(jh) < \epsilon_1, \quad \forall k \geq K \quad (11)$$

$$\begin{aligned} \rho^k a_0(mh) &< \epsilon_2, \quad \forall k \geq K \\ \frac{1 - \rho^k}{1 - \rho} &< \frac{1}{1 - \rho} + \epsilon_3, \quad \forall k \geq K \end{aligned} \quad (12)$$

(6)과 (11)로부터 다음의 (13)이 성립한다.

$$a_{k+1}(mh) < \rho a_k(mh) + \epsilon_1, \quad \forall k \geq K \quad (13)$$

또한, (12)와 (13)으로부터 다음의 (14)가 성립한다.

$$\begin{aligned} a_k(mh) &< \rho^k a_0(mh) + \frac{1 - \rho^k}{1 - \rho} \epsilon_1 \\ &< \epsilon_2 + \left( \frac{1}{1 - \rho} + \epsilon_3 \right) \epsilon_1, \quad \forall k \geq K \end{aligned} \quad (14)$$

$\epsilon$ 을  $\epsilon = \epsilon_2 + \left( \frac{1}{1 - \rho} + \epsilon_3 \right) \epsilon_1$ 으로 정의하면 (14)로부터 다음의 (15)를 만족하는 양수  $K$ 가 존재한다.

$$a_k(mh) < \epsilon, \quad \forall k \geq K \quad (15)$$

즉, 다음의 (16)이 얻어진다.

$$\lim_{k \rightarrow \infty} a_k(mh) = 0 \quad (16)$$

따라서  $P_m$ 이 성립하고 수학적 귀납법에 의해 (7)이 성립한다. ■

다음의 정리 1에서 학습 제어 법칙 (5)의 수렴성을 보인다.

정리 1 : 반복 학습 법칙 (5)를 입력에 시간 지연이 있는 시스템 (3)에 적용하고  $x_k(0) = x_d(0), k = 0, 1, 2, \dots$ , 즉, 매 반복 시행시의 초기값 오차는 없다고 하자. 이때, 다음의 (17)을 만족하면,

$$\| I - \Gamma C \int_0^{h-\tau} e^{A\sigma} d\sigma B \|_{\infty} \leq \rho < 1 \quad (17)$$

모든 정수  $m \in \{0, 1, \dots, M-d\}$ 에 대하여

$$\lim_{k \rightarrow \infty} y_k(mh + dh + \xi) = y_d(mh + dh + \xi)$$

이 성립한다.

증명 : 시스템 (3)에서 시간  $t = mh + dh + \xi$ 에서의 상태는 시간  $t = mh + dh - h + \xi$ 에서의 상태와 입력  $u(t)$ 에 의해 다음의 (18)로 나타내어진다.

$$\begin{aligned} x_k(mh + dh + \xi) &= e^{Ah} x_k(mh + dh - h + \xi) \\ &+ \int_{mh + (d-1)h + \xi}^{mh + dh + \xi} e^{A(mh + dh + \xi - \sigma)} B u_k(\sigma - \tau') d\sigma \end{aligned} \quad (18)$$

반복 학습 법칙 (5)에서의 제어 입력  $u_k(t)$ 는 시간 구간  $h$ 동안 일정하므로 다음의 (19)와 같이 나타내어질 수 있다.

$$u_k(t) = \begin{cases} u_k(mh - h), & mh - \tau \leq t < mh \\ u_k(mh), & mh \leq t < mh + h - \tau \end{cases} \quad (19)$$

따라서, (18)에서의 적분 구간은 두 부분으로 나뉘어져 다음의 (20)이 성립한다.

$$\begin{aligned} x_k(mh + dh + \xi) &= e^{Ah} x_k(mh + dh - h + \xi) \\ &+ \int_0^\tau e^{A(h-\tau)} e^{A\sigma} d\sigma Bu_k(mh - h) \quad (20) \\ &+ \int_0^{h-\tau} e^{A\sigma} d\sigma Bu_k(mh) \end{aligned}$$

표기의 간편성을 위하여 다음을 정의하자.

$$\begin{aligned} \Phi(t) &= e^{At} \\ \Theta(t) &= \int_0^t e^{A\sigma} d\sigma B \\ z_k(mh + dh + \xi) &= \begin{bmatrix} x_k(mh + dh + \xi) \\ u_k(mh) \end{bmatrix} \\ F &= \begin{bmatrix} \Phi(h) & \Phi(h-\tau)\Theta(\tau) \\ 0 & 0 \end{bmatrix} \\ G &= \begin{bmatrix} \Theta(h-\tau) \\ I \end{bmatrix} \\ H &= [C \ 0] \end{aligned}$$

(20)을 행렬 형식으로 정리하면 다음의 (21)이 된다.

$$\begin{aligned} z_k(mh + dh + \xi) &= Fz_k(mh + dh - h + \xi) \\ &+ Gu_k(mh) \quad (21) \\ y_k(mh + dh + \xi) &= Hz_k(mh + dh + \xi) \end{aligned}$$

(21)로부터  $y_k(mh + dh + \xi)$  는 다음의 (22)로 표현될 수 있다.

$$\begin{aligned} y_k(mh + dh + \xi) &= HF^{m+1} \begin{bmatrix} e^{A(dh-h+\xi)} x_k(0) \\ 0 \end{bmatrix} \quad (22) \\ &+ H \sum_{j=0}^{m-1} F^{m-j} Gu_k(jh) \end{aligned}$$

주어진 이산적인 목표 궤적  $y_d(mh + dh + \xi)$ ,  $m \in \{d, d+1, \dots, M\}$ 에 대하여 다음의 (23)을 만족하는 입력 궤적을  $u_d(mh)$ 라 하자.

$$\begin{aligned} y_d(mh + dh + \xi) &= HF^{m+1} \begin{bmatrix} e^{A(dh-h+\xi)} x_d(0) \\ 0 \end{bmatrix} \quad (23) \\ &+ H \sum_{j=0}^{m-1} F^{m-j} Gu_d(jh) \end{aligned}$$

이때,  $\Delta u_k(mh) = u_d(mh) - u_k(mh)$ 라 하면 (5)와 (22), (23)으로부터 다음의 (24)가 성립한다.

$$\begin{aligned} \Delta u_{k+1}(mh) &= \Delta u_k(mh) - \Gamma e_k(mh + dh + \xi) \\ &= \left( I - \Gamma C \int_0^{h-\tau} e^{A\sigma} d\sigma B \right) \Delta u_k(mh) \quad (24) \\ &- \Gamma H \sum_{j=0}^{m-1} F^{m-j} G \Delta u_k(jh) \end{aligned}$$

(24)의 양변에  $\infty$ -노름을 취하면 다음의 (25)가 얻어진다.

$$\begin{aligned} \|\Delta u_{k+1}(mh)\|_\infty &\leq \rho \|\Delta u_k(mh)\|_\infty \quad (25) \\ &+ \gamma \sum_{j=0}^{m-1} (\|F\|_\infty)^{m-j} \|\Delta u_k(jh)\|_\infty \end{aligned}$$

여기서

$$\gamma = \|\Gamma H\|_\infty \|G\|_\infty$$

이다. 보조 정리 1에서

$$\lim_{k \rightarrow \infty} \|\Delta u_k(mh)\|_\infty = 0$$

이 성립하고, (22)와 (23)으로부터

$$\begin{aligned} \lim_{k \rightarrow \infty} y_k(mh + dh + \xi) &= y_d(mh + dh + \xi), \\ \forall m \in \{0, 1, \dots, M-d\} \end{aligned}$$

이 성립한다. ■

주 1 : 정리 1의 결과로부터 지연 시간에 불확실성이 존재할 때 불확실성의 크기  $h$ 만을 알고 (17)의 조건을 만족하면 원래의 목표 출력 궤적  $y_d(t)$ 에서  $h$ 의 간격을 가지는 이산적인 점들을 정확하게 추종할 수 있음을 알 수 있다.

주 2 :  $h$ 는 지연 시간 추정의 불확실성을 나타내는 척도라고 할 수 있는데,  $h$ 값이 작을수록 추정의 불확실성이 작다는 것을 나타낸다. 학습 제어기의 구현시 목표 출력 궤적은 보통 이산화되어 메모리에 저장되는데 이산 시간 간격보다  $h$ 값이 작으면 저장된 모든 이산 시간 궤적을 정확하게 추종한다고 할 수 있다. 즉, 지연 시간의 추정 오차가 어떠한 범위 이내라고 할 수 있다면 실제 적용 시에 만족스러운 결과를 얻을 수 있다.

주 3 : 반복 학습 법칙 (5)와 정리 1에서 알 수 있듯이 제어 입력이 시간 간격  $h$ 동안 유지되지 않으면 출력의 수렴성은 보장할 수 없다. 또한, 시간 구간  $[0, T]$ 를  $t=0$ 에서부터  $h$ 간격으로 나누면, 즉 각 이산점에서  $t=mh$ 의 관계가 성립하도록 하면, (5)는  $\tau$ 의 크기에 따라 (26)과 (27)로 변형된다.

1)  $\tau + \xi < h$ 인 경우 :

$$u_{k+1}(t) = \begin{cases} u_k(0) + \Gamma e_k(dh), & t \in [0, h - \xi) \\ u_k(mh) + \Gamma e_k(mh + dh), & \forall t \in [mh, mh + h), \\ & m \in \{1, 2, \dots, M-d\} \end{cases} \quad (26)$$

2)  $\tau + \xi \geq h$ 인 경우 :

$$u_{k+1}(t) = \begin{cases} u_k(0) + \Gamma e_k(dh + h), & t \in [0, h - \xi) \\ u_k(mh) + \Gamma e_k(mh + dh + h), & \forall t \in [mh, mh + h), \\ & m \in \{1, 2, \dots, M-d\} \end{cases} \quad (27)$$

즉,  $t=0$ 에서는  $h-\xi$ 만큼,  $t=h-\xi$  후에는  $h$ 만큼의 시간동안 제어 입력을 유지시켜야 한다. 그런데,  $\tau$ 는 불확실한 값이므로 (26)과 (27) 중에서 어떠한 알고리즘을 적용하여야 하는지 알 수 없다.

주 4 : 다음의 (28)과 같이 출력에 시간 지연이 있는 시스템을 생각해 보자.

$$\begin{aligned} \dot{x}(t) &= Ax(t) + Bu(t) \\ y(t) &= Cx(t - \tau) \end{aligned} \quad (28)$$

이 경우,  $w(t) = x(t - \tau)$ 으로 상태 변수를 치환하면 다음의 (29)로 변형되기 때문에 입력에 시간 지연이 있는 경우에 대한 정리 1의 결과를 똑같이 적용할 수 있다.

$$\begin{aligned} \dot{w}(t) &= Aw(t) + Bu(t - \tau) \\ y(t) &= Cw(t) \end{aligned} \quad (29)$$

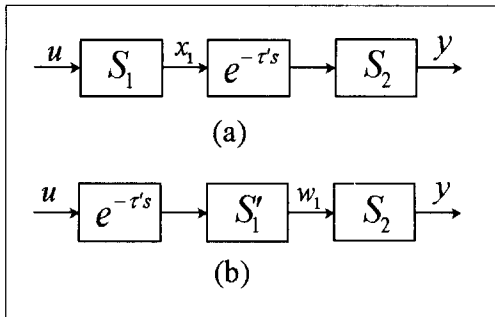
주 5 : 그림 3의 (a)와 같이 직렬(cascade)로 연결된

두 개의 부시스템(subsystem) 사이에 시간 지연이 있는 경우는 다음의 (30)과 같이 나타낼 수 있다.

$$\begin{aligned} \dot{x}_1(t) &= A_1x_1(t) + B_1u(t) \\ \dot{x}_2(t) &= A_2x_2(t) + B_2C_1x_1(t-\tau') \quad (30) \\ y(t) &= C_2x_2(t) \end{aligned}$$

이때,  $w_1(t) = x_1(t-\tau')$ 으로 상태 변수를 치환하면 다음의 (31)로 변형되어 그림 3의 (b)와 같이 되므로 입력에 시간 지연이 있는 경우와 유사하게 생각하여 정리 1 결과의 이용이 가능하다.

$$\begin{aligned} \dot{w}_1(t) &= A_1w_1(t) + B_1u(t-\tau') \\ \dot{x}_2(t) &= A_2x_2(t) + B_2C_1w_1(t) \quad (31) \\ y(t) &= C_2x_2(t) \end{aligned}$$



(a) 부 시스템 사이의 시간 지연  
(b) 변형된 시스템

그림 3. 직렬로 연결된 부 시스템.  
Fig. 3. Cascade-linked subsystems.

IV. 수치 예

제한한 알고리즘의 유효성을 보이기 위하여 아래와 같은 시간 지연이 있는 선형 시불변 시스템에 대하여 컴퓨터 시뮬레이션을 수행하였다.

예제 : 입력에 시간 지연이 있는 선형 시불변 시스템 다음과 같이 표현되는 선형 시스템에 대하여 생각해 보자.

$$\begin{aligned} \dot{x}(t) &= \begin{bmatrix} 0 & 1 \\ -2 & -3 \end{bmatrix} x(t) + \begin{bmatrix} 0 \\ 1 \end{bmatrix} u(t-0.225) \\ y(t) &= [0 \ 1] x(t) \end{aligned}$$

지연 시간은 다음과 같이 두 가지의 불확실한 구간을 가지는 경우로 추정하였다고 하자.

1)  $0.22 < \tau' < 0.27$

이때, 추정 구간의 크기  $h=0.05$ 가 되며, 지연 시간  $\tau'$ 은 다음과 같이 표현할 수 있다.

$$\tau' = (5-1) \times 0.05 + \tau + 0.02, \quad 0 < \tau < 0.05$$

2)  $0.22 < \tau' < 0.32$

1)에서 보다 불확실한 추정의 정도가 더 큰 경우로서 추정 구간의 크기는  $h=0.1$ 이다. 마찬가지로 지연 시간  $\tau'$ 은 다음과 같이 표현할 수 있다.

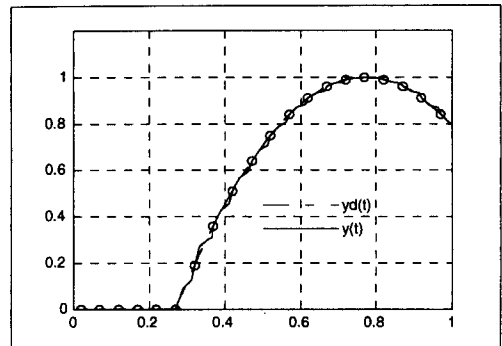
$$\tau' = (3-1) \times 0.1 + \tau + 0.02, \quad 0 < \tau < 0.1$$

또한, 각각의 경우에 대해 목표 출력 궤적은 다음과

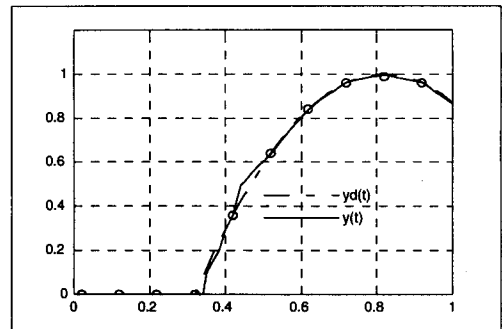
같이 주어졌다고 하자.

$$\begin{aligned} 1) \ y_d(t) &= \begin{cases} 0 & 0 \leq t \leq 0.27 \\ 4(t-0.27-(t-0.27)^2), & 0.27 \leq t \leq 1 \end{cases} \\ 2) \ y_d(t) &= \begin{cases} 0 & 0 \leq t \leq 0.32 \\ 4(t-0.32-(t-0.32)^2), & 0.32 \leq t \leq 1 \end{cases} \end{aligned}$$

각각의 경우에서 정리 1의 결과에 따라 수렴하기 위한 가장 좋은  $\Gamma$ 는 각각  $(C \int_0^{h-\tau} e^{A\sigma} d\sigma B)^{-1} = 1/0.0241, 1/0.067$ 이지만, 플랜트 파라미터들의 불확실성 정도를 20%라 하고  $\Gamma=1/0.03, 1/0.08$ 로 정하였다.



(a)  $0.22 < \tau' < 0.27$ 인 경우



(b)  $0.22 < \tau' < 0.32$ 인 경우

그림 4. 목표 출력 궤적과 플랜트 출력 궤적.

Fig. 4. Desired output trajectory and plant output trajectory.

그림 4의 (a)와 (b)는 각각 60회, 50회 반복 시행 후의 수렴된 출력 궤적을 보여주는데 추종하고자 하는 이산점들을 정확하게 추종함을 볼 수 있다. 또한 그림 4의 (a)와 (b)를 비교해 보면, 지연 시간의 불확실성의 정도가 작을수록 이산점들 사이의 출력 특성이 좋은 것을 알 수 있다.

V. 결론 및 추후 연구 과제

본 논문에서는 시간 지연이 있는 선형 동적 시스템에서 반복 학습 제어 알고리즘의 적용시 지연 시간 추정 오차에 의해 야기되는 문제를 고찰하였으며, 이를 해결하기 위한 새로운 형태의 반복 학습 법칙을 제안하고 수렴성을 보였다. 제한한 알고리즘을 적용하면 지연 시간 추정 오차가 존재할 때에도 지연 시간의 불확실성의 크기를 간격으로 가지는 목표 출력 궤적의 이산적인 점들

을 정확하게 추종한다.

앞으로 시스템의 상태에 시간 지연이 있는 플랜트에 대한 반복 학습 제어 기법의 연구와 이산점 사이의 시스템 동작 특성(intersample behavior)등을 비롯한 샘플 데이터 시스템(sampled data system) 및 이산 시간 제어(discrete-time control)와의 관련성에 대한 엄밀한 고찰 등은 계속 연구되어야 할 것으로 사료된다.

**참고문헌**

[1] K. Makowski and L. W. Neustadt, "Optimal problems with mixed control-phase variable equality and inequality constraints," *SIAM Journal of Control*, vol. 12, pp. 184-228, 1974.

[2] C. S. G. Lee, M. J. Chung and B. H. Lee, "An approach of adaptive control for robot manipulators," *Journal of Robotic Systems*, vol. 1, no. 1, 1984.

[3] A. J. Koivo and T.-H. Guo, "Adaptive linear controller for robotic manipulator," *IEEE Trans. Automatic Control*, vol. AC-28, no. 2, 1983.

[4] S. Arimoto, S. Kawamura and F. Miyazaki, "Bettering operation of robots by learning," *Journal of Robotic Systems*, vol. 1, no. 2, pp. 123-140, March, 1984.

[5] P. Bondi, G. Casalino, and L. Gambardella, "On the iterative learning control theory for robotic manipulators," *IEEE Journal of Robotics and Automation*, vol. 4, no. 1, pp. 14-21, 1988.

[6] D. -H. Hwang, Z. Bien, and S. -R. Oh, "Iterative adaptive control of partially known system under

tight servo constraints," *Proc. of 1989 KACC*, pp. 682-686, Oct., 1989.

[7] M. Togai and O. Yamano, "Analysis and design of an optimal learning control scheme for industrial robots : A discrete system approach," *Proc. of 24th IEEE Conf. Decision and Control*, pp. 1399-1404, Dec. 1985.

[8] Z. Bien and K. M. Huh, "Higher-order iterative learning control algorithm," *IEE Proceedings*, vol. 136, pp. 105-112, May, 1989.

[9] H. S. Lee and Z. Bien, "Study on robustness of iterative learning control with non-zero initial error," *International Journal of Control*, vol. 64, no. 3, pp. 345-359, 1996.

[10] S. Kawamura, F. Miyazaki, and S. Arimoto, "Realization of robot motion based on a learning method," *IEEE Trans. Systems, Man and Cybernetics*, vol. 18, no. 1, pp. 126-134, 1988.

[11] S. Arimoto, S. Kawamura and F. Miyazaki, "Bettering operation of dynamic systems by learning : a new control theory for servomechanism or mechatronic systems," *Proc. of 23rd Conf. on Decision and Control*, pp. 1064-1069, Dec., 1984.

[12] 이석호, 회분 중합 반응기 제어에 관한 연구, 박사 학위 논문, 한국과학기술원 화학공학과, 1994.

[13] L. M. Hideg, "Stability and convergence issues in iterative learning control : Part II," *IEEE International Symposium on Intelligent Control*, 1996.



**박 광 현**

1994년 한국과학기술원 전기 및 전자공학과 졸업(공학사). 1997년 동대학원 졸업(공학석사). 1997년~현재 동대학원 박사과정. 주관심 분야는 자동제어이론, 지능제어, 학습제어.



**변 증 남**

1969년 서울대 공대 전자공학과 졸업(공학사). 1972년 Iowa 대학 전기과 졸업(공학석사). 1972년 동대학원 수학과 졸업(공학석사). 1975년 동대학원 전기과 졸업(공학박사). 1977년 Iowa 대학 전기과 객원 조교수. 1982년 Iowa 대학 전기과 객원 부교수. 1981년~현재 한국과학기술원 전기 및 전자공학과 교수. 주관심 분야는 자동제어이론, 로보틱스 및 인공 지능, 공장자동화.



**황 동 환**

1985년 서울대 공대 전기공학과 졸업(공학사). 1987년 한국과학기술원 전기 및 전자공학과 졸업(공학석사). 1991년 동대학원 전기 및 전자공학과 졸업(공학박사). 현재 충남대 공대 전자공학과 조교수. 주관심 분야는 고

급제어 이론의 산업적 응용, 지능제어, 학습제어, 대규모 시스템제어, 공정제어, 공장자동화.