

유전 알고리즘을 이용한 연속시스템의 온라인 퍼라미터 추정

On-line Parameter Estimation of Continuous-time Systems using a Genetic Algorithm

이 현 식, 진 강 규
(Hyun-Sik Lee, Gang-Gyoo Jin)

Abstract : This paper presents an on-line scheme for parameter estimation of continuous-time systems, based on the model adjustment technique and the genetic algorithm technique. To deal with the initialisation and unmeasurable signal problems in on-line parameter estimation of continuous-time systems, a discrete-time model is obtained for the linear differential equation model and approximations of unmeasurable states with the observable output and its time-delayed values are obtained for the nonlinear state space model. Noisy observations may affect these approximation processes and degrade the estimation performance. A digital prefilter is therefore incorporated to avoid direct approximations of system derivatives from possible noisy observations. The parameters of both the model and the designed filter are adjusted on-line by a genetic algorithm. A set of simulation works for linear and nonlinear systems is carried out to demonstrate the effectiveness of the proposed method.

Keywords : on-line parameter estimation, continuous-time systems, genetic algorithms, digital prefilter

I. 서론

과거 30년 동안 연속 및 이산 시스템의 퍼라미터를 추정하려는 많은 연구들[1][2]이 있어 왔으나, 디지털 기술의 발전과 더불어 이산시스템의 퍼라미터를 추정하는 문제들이 주로 다루어졌고 상대적으로 퍼라미터 추정이 어려운 연속시스템의 경우는 큰 관심을 끌지 못했다. 그러나 대부분의 시스템은 연속시간형이라는 점을 감안할 때 시스템 해석의 첫 과정으로서 연속시스템의 퍼라미터 추정은 대단히 중요하다. 현재까지의 제안된 여러 방법 중 다중적분 근사법에 근거한 Mathew와 Fairman의 방법은 다중적분으로 인하여 초기화 문제가 발생될 수 있으므로 온라인 추정에는 적합하지 않다[3]. 이를 해결하기 위한 한 방법으로 Sagara 등은 연속시스템으로부터 이산모델을 얻고 최소자승법 등과 같은 기존의 추정법을 이용하여 퍼라미터를 추정하는 기법을 제안하였다[4]. 일반적으로 연속시스템의 퍼라미터는 이산모델의 퍼라미터로부터 일의적으로 결정되지 않고 시스템의 차수가 높아지면 이 방법을 적용하기가 어렵다. 또한 실제 추정 환경에서는 잡음과 모델의 부정확성 등으로 탐색공간은 다봉(multimodal)이 되어 경사법에 기초한 기존의 추정방법은 지역해에 수렴할 가능성이 높고, 비선형 시스템의 퍼라미터 추정에 직접 적용하기가 용이하지 않는 단점을 가지고 있다.

최근 유전알고리즘[5]과 같은 강인한 탐색법을 추정이론과 결합하여 기존 방법들의 단점을 보완하면서 추정 성능을 높이려는 연구들이 발표되면서[6][7][8] 연속시스템의 퍼라미터 추정문제에 점점 관심을 갖게 되었다. 유전알고리즘은 진화원리에서 발견된 몇몇 특징들을 컴퓨터 알고리즘과 결합시켜 복잡한 최적화 문제를 해결하려는 도구로서 목적함수 외 탐색공간에 대한 사전지식을 필요로하지 않고, 매우 크고 복잡한 공간일지라도 全域解(global solution) 쪽으로

수렴해 가는 특성을 가지고 있다. 이러한 특성 때문에 유전 알고리즘은 실제 환경에서 여러 복잡한 최적화 문제를 해결하는 도구로서 이용되고 있다. Das와 Goldberg는 유전알고리즘을 이용하여 이산시스템의 퍼라미터를 추정하는 문제를 처음으로 다루었고[6] 이는 Kristinsson와 Dumont에 의해 더욱 체계적으로 확장되었다[7]. Jin은 시간 지연을 가지는 연속 프로세스의 퍼라미터를 추정하는 문제를 다루었고, 여기서 유전알고리즘은 시스템과 조정모델 출력 사이의 오차가 최소가 되도록 조정모델의 퍼라미터를 반복적으로 조절한다[8].

본 연구에서는 Jin의 연구 결과를 확장하여 유전알고리즘과 모델 조정기법을 이용하여 연속 선형 및 비선형시스템의 퍼라미터를 온라인 추정하는 기법을 제시한다. 일반적으로 미분방정식 형태로 기술되는 연속시스템은 퍼라미터 추정 시 입력력 신호와 그 도함수들을 요구한다. 현실적으로 이러한 신호들을 모두 계속하는 것은 용이하지 않을 뿐만 아니라 설사 가능하다 하더라도 경제성을 고려해야 한다. 또한 시스템의 퍼라미터를 온라인 추정할 경우에는 모델이 유한시간 동안 동작되기 때문에 매 샘플링 때마다 신호의 초기화 문제가 해결되어야 한다. 이러한 신호계측상의 제약과 모델의 초기화 문제를 해결하기 위하여 선형시스템의 추정 문제에서는 미분방정식 형태로 표시되는 모델을 쌍일차 변환하여 이산시간형의 모델을 얻었고, 상태공간 형태로 표시되는 비선형시스템의 추정문제에서는 출력과 그들의 지연된 신호로 계측할 수 없는 신호를 근사화하였다.

이러한 근사화 과정은 신호 계측 시 부과되는 잡음의 영향을 많이 받게 되며 잡음을 제거하기 위해서 IIR 디지털 저역통과 필터를 설계하고 이를 이용한다. 그러나 대부분의 측정 환경에서 잡음의 통계적 성질은 수시로 변할 수 있고 이로 인해 필터 퍼라미터를 정하기가 어려우며 또한 추정자의 성능은 필터의 성능에 좌우될 수 있기 때문에 본 연구에서는 유전알고리즘을 이용하여 시스템의 퍼라미터와 IIR 필터의 퍼라미터를 동시에 적용적으로 추정하도록 한다. 제안된 방법은 선형 및 비선형시스템의 퍼라미터를 추정하는 문

제를 통해 그 유효성을 밝힌다.

II. 시스템 표현

단일 입력력 연속시스템의 동적방정식은 일반적으로 다음과 같이 표현된다.

$$\dot{\mathbf{x}}_p = \mathbf{f}_p(\mathbf{q}_p, \mathbf{x}_p, u) \tag{1a}$$

$$y_p = \mathbf{g}_p(\mathbf{q}_p, \mathbf{x}_p, u) \tag{1b}$$

여기서 $\mathbf{x}_p \in R^n$, $u \in R$ 과 $y_p \in R$ 은 각각 상태벡터, 입력과 출력이며, \mathbf{q}_p 는 미지의 퍼래미터 벡터, $\mathbf{f}_p(\cdot)$ 는 선형 또는 비선형 함수벡터, $\mathbf{g}_p(\cdot)$ 는 선형 또는 비선형 함수이다. 주어진 시스템에서 다음의 사항을 가정하였다.

- 시스템의 구조와 차수는 미리 알 수 있다.
 - 퍼래미터 벡터 \mathbf{q}_p 는 알 수 없으나 $\mathbf{q}_p^{(L)} \leq \mathbf{q}_p \leq \mathbf{q}_p^{(U)}$ 내에 있다.
 - 출력만이 관측된다.
- 특히 세 번째의 가정은 현실성 있는 추정 문제를 다루기 위한 것이다. 한편 출력 y_p 는 계속되는 동안 잡음 v 가 섞일 수가 있으므로 측정되는 출력 z 는 다음 식으로 표시된다.

$$z = y_p + v \tag{2}$$

여기서 잡음 v 는 입력 u 와는 서로 독립이며 평균이 0이고 분산이 σ^2 인 백색잡음인 것으로 간주한다.

III. 선형시스템의 퍼래미터 추정

모델 조정기법은 시스템과 병렬로 연결된 조정모델에 같은 입력을 적용하고, 조정모델의 동특성이 시스템의 동특성에 가깝도록 적응자에 의해서 조정모델의 퍼래미터를 조정하는 기법이다. 이때 사용되는 조정모델의 차수는 일반적으로 시스템의 그것과 같은 것으로 간주된다. 만약 (1)의 시스템이 선형이라면 조정모델은 다음과 같이 표현될 수 있다.

$$A(p)y(t) = B(p)u(t) \tag{3}$$

$$A(p) = \sum_{i=0}^n a_i p^i \quad (a_0=1) \tag{4a}$$

$$B(p) = \sum_{j=0}^m b_j p^j \tag{4b}$$

여기서 y 는 모델의 출력, $p=d/dt$ 는 미분연산자이고, $A(p)$ 와 $B(p)$ 는 서로소인 다항식, a_i 와 b_j 는 미지의 퍼래미터이며, n 과 m ($n > m$)은 각각 다항식 $A(p)$ 와 $B(p)$ 의 차수이다.

적응자로 유전알고리즘과 같은 진화알고리즘을 이용하면 시스템과 조정모델의 퍼래미터 사이에는 선형관계가 요구되지 않으므로, 다항식 (4)는 다시 (5)로 표시될 수 있다.

$$A(p) = \prod_{i=1}^{n'} (1 + \alpha_i p + \beta_i p^2) \tag{5a}$$

$$B(p) = b_0 \prod_{j=1}^{m'} (1 + \gamma_j p + \delta_j p^2) \tag{5b}$$

여기서 n_i 이 짝수이면 $n' = n/2$ 이고, 홀수이면 $n' = (n+1)/2$ 이며 마찬가지로 m_i 이 짝수이면 $m' = m/2$ 이고, 홀수이면 $m' = (m+1)/2$ 이다. 또한 n 과 m_i 이 홀수이면 $\beta_n = 0$, $\delta_m = 0$ 이고 $m=0$ 이면 $v_m = \delta_m = 0$ 이 된다. (4)의 퍼래미터 a_i , b_j 는 (5)의 α_i , β_i , γ_j , δ_j 로부터 얻을 수 있고 이들간의 관계식은 $\theta_i: \{a_i, \beta_j\} \rightarrow \{a_i\}$ ($1 \leq i \leq n$, $1 \leq j \leq n$)과 $\sigma_j: \{b_0, \gamma_j, \delta_j\} \rightarrow \{b_j\}$ ($0 \leq i \leq m$, $1 \leq j \leq m$)으로 정의될 수 있다.

조정모델로 (5)의 다항식을 직접 이용함으로써 두 가지 이점을 기대할 수 있다. 첫째 퍼래미터가 추정되면 시스템의 극과 영점을 쉽게 구할 수 있어서 시스템 해석과 제어기 설계 등에 이용할 수 있고, 둘째 적응자로 유전알고리즘이 이용되는 경우에는 조정모델이 항상 안정하도록 퍼래미터의 탐색범위를 정하기가 쉽다.

1. 조정모델의 이산화

미분방정식 형태로 표현되는 연속시스템의 퍼래미터를 추정하는 경우에는 일반적으로 입출력 신호와 그들의 도함수가 요구된다. 이들을 모두 측정하여 사용하는 것은 매우 어려울 뿐만 아니라 비경제적이고, 신호 계측 시 잡음의 영향을 받게되는 문제점을 갖게 된다. 이를 해결하기 위한 방법으로 연속시간 모델을 이산화하는 방법이 있는데 본 연구에서도 이를 이용한다. (4)의 퍼래미터들은 (5)로부터 얻을 수 있으므로 (3), (4)의 조정모델에 쌍일차 변환을 적용하면 다음과 같다.

$$\sum_{i=0}^n a_i \left(\frac{2}{T} \frac{1-z^{-1}}{1+z^{-1}} \right)^i y(k) = \sum_{i=0}^m b_i \left(\frac{2}{T} \frac{1-z^{-1}}{1+z^{-1}} \right)^i u(k) \tag{6}$$

여기서 T 는 샘플링 시간이고 z^{-1} 는 후향추이 연산자이다. (6)의 양변에 $\left(\frac{T}{2}\right)^n (1+z^{-1})^n$ 를 곱하고 정리하면 다음의 이산시간 모델을 얻을 수 있다.

$$C(z^{-1})y(k) = D(z^{-1})u(k) \tag{7}$$

여기서

$$C(z^{-1}) = \sum_{i=0}^n c_i z^{-i} \quad (c_0=1) \tag{8a}$$

$$= \frac{\sum_{i=0}^n a_i \left(\frac{T}{2}\right)^{n-i} (1+z^{-1})^{n-i} (1-z^{-1})^i}{\sum_{i=0}^n a_i \left(\frac{T}{2}\right)^{n-i}} \tag{8b}$$

$$D(z^{-1}) = \sum_{i=0}^m d_i z^{-i} \tag{8c}$$

$$= \frac{\sum_{i=0}^m b_i \left(\frac{T}{2}\right)^{n-i} (1+z^{-1})^{n-i} (1-z^{-1})^i}{\sum_{i=0}^m a_i \left(\frac{T}{2}\right)^{n-i}} \tag{8d}$$

이때 (8a), (8c)의 c_i , d_i 는 (8b), (8d)의 a_i , b_i 로부터 얻을 수 있는데 그 관계식을 $\theta_i: \{a_i\} \rightarrow \{c_i\}$ ($0 \leq i \leq n$)과 $\Sigma_j: \{a_i, b_j\} \rightarrow \{d_j\}$ ($0 \leq i \leq n$, $1 \leq j \leq m$)로 정의한다.

2. IIR 디지털 필터 설계

퍼래미터 추정 시 잡음이 섞인 신호를 직접 사용하는 것은 추정 성능을 저하시키는 한 요인이 되므로 측정신호로부터 잡음을 제거하기 위하여 IIR 디지털 저역통과 필터를 설계한다. 디지털 필터를 얻는 한 기법으로 먼저 차단 주파수, 통과대역 오차, 저지대역 오차 등의 필터사양을 만족하는 아날로그 필터의 전달함수를 얻고, 이를 다시 디지털 필터로 변환하는 방법이 있다. 이상적인 저역통과 필터의 한 근사 필터로 다음과 같은 Butterworth 필터를 사용한다.

$$|H_a(j\omega)|^2 = H_a(j\omega)H_a(-j\omega) = \frac{1}{1 + (\omega/\omega_c)^{2\ell}} \tag{9}$$

여기서 ω_c 는 차단 주파수이고, ℓ 은 필터탭이다. 필터탭을 선정함에 있어서 이를 크게 하면 필터 성능이 개선되나 반면에 차수가 높아져 연산시간이 길어지게 되는 단점을 가진다. 따라서 필터탭은 성능과 연산시간 사이에서 적절히 타협되어야 할 필요가 있는데 본 연구에서는 $\ell=3$ 으로 선정하였다. 필터의 극은 방정식 $1 + (\omega/\omega_c)^{2\ell} = 1 + (-jp/\omega_c)^{2\ell} = 0$ 을 만족하게 되므로 이 방정식의 근들은 단위원상에 배치되며 다음과 같게 된다.

$$p/\omega_c = e^{j\theta_i}, \quad \theta_i = \frac{\pi}{2} \left(1 + \frac{2i-1}{\ell}\right) \quad (1 \leq i \leq \ell) \tag{10}$$

p -평면의 좌반에 배치되는 근만을 고려하여 쌍일차 변환하면 IIR 디지털 필터는 (11)과 같이 얻어진다.

$$H(z) = \frac{1}{(p/\omega_c - e^{i\frac{2\pi}{3}})(p/\omega_c - e^{i\pi})(p/\omega_c - e^{i\frac{4\pi}{3}})}$$

$$\text{단, } p = \frac{2}{T} \frac{1-z^{-1}}{1+z^{-1}} \quad (11)$$

여기서 주목할 점은 필터탭을 3으로 설정하였기 때문에 필터성능을 개선하기 위하여 ω_c 만이 유일한 퍼래미터가 된다.

3. 온라인 퍼래미터 추정

일단 조정모델이 결정되고 IIR 디지털 필터가 설계되면 다음 단계는 관측된 입출력 데이터를 이용하여 목적함수 값을 최적으로 하는 퍼래미터들을 추정하는 것이다. 실제 많은 추정문제에 있어서 잡음, 외란, 모델링 오차 등으로 그 탐색공간은 그림 1과 같이 다봉이 되어 대단히 복잡하게 되는 경우가 흔하다. 이 경우 경사법에 기초한 기존의 방법들을 사용하면 전역해를 얻는데 어려움을 겪게 될 수 있으므로 더 강한 탐색방법이 요구된다.

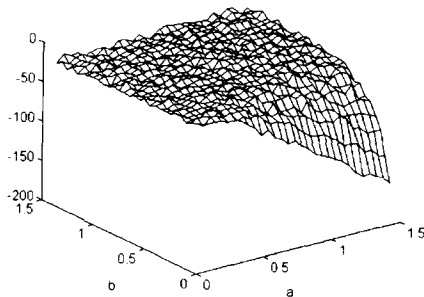


그림 1. 정규잡음이 부과된 1차 시스템의 목적함수 (inverted ISE).

Fig. 1. Performance index of a 1st-order system with a Gaussian noise (inverted ISE).

$$(\dot{y} + ay = bu, 0.1 \leq a \leq 1.5, 0.1 \leq b \leq 1.5; u = 1, t > 0)$$

Procedure of the Hybrid Genetic Algorithm

- Set $k=0$;
- Create an initial population randomly;
- Decode individuals into parameter vectors;
- Evaluate fitness incorporating the scaling window scheme and determine the best;
- While** <the termination conditions are not met>
- Assign a new vector to each individual using the gradient-like formula;
- Encode the new vectors into structures to form mating pool;
- Crossover and mutate;
- Decode individuals into parameter vectors;
- Evaluate fitness incorporating the scaling window scheme and determine the best (output the potential solution at this step);
- Set $k = k+1$;
- End While**

최근 최적화 도구로서 광범위하게 이용되고 있는 유전알고리즘은 목적함수 외에 탐색공간에 대한 사전지식을 필요

로 하지 않고, 매우 크고 복잡한 공간일지라도 전역해 쪽으로 수렴해 가는 탐색능력을 가지므로 이러한 문제를 해결할 수 있다. 따라서 본 연구에서는 소규모 집단을 효율적으로 다루고 온라인 목적에 적합한 하이브리드 유전알고리즘 (Hybrid Genetic Algorithm: HGA)[9]을 적응 메커니즘으로 이용한다. 다음은 하이브리드 유전알고리즘의 동작과정을 보여주고 있다.

그림 2는 선형시스템의 퍼래미터를 추정하기 위한 구성도이다. 그림에서 모델의 입출력단에 디지털 필터를 삽입하였고, HGA는 조정모델의 동적특성이 시스템의 동적특성에 가까워지고 동시에 필터의 성능이 개선되도록 계속적으로 모델의 퍼래미터와 필터의 차단주파수를 조정하게 된다.

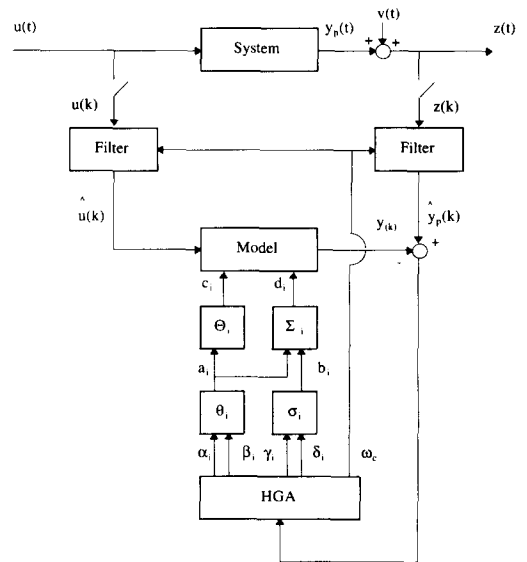


그림 2. 선형시스템의 온라인 퍼래미터 추정 구성도.

Fig. 2. Schematic diagram for on-line parameter estimation of linear systems.

집단이 진화해 가는 동안 HGA는 개체간의 우열, 즉 각 개체로부터 역부호화된 조정 퍼래미터로 설정된 모델과 필터의 성능을 평가하기 위하여 목적함수를 필요로 하는데 적합도는 이 목적함수로부터 적절히 계산되어 진다. 시스템과 잡음의 변화에 적응적으로 대응하면서 온라인 추정치를 얻기 위하여 유한시간 동안만 계산되는 다음과 같은 목적함수를 이용하였다.

$$J(\Phi) = \sum_{j=k-W+1}^k |\hat{y}_p(j) - y(j)| \quad (12)$$

여기서 \hat{y}_p 는 필터 출력신호이고, $\Phi = [\alpha_1, \beta_1, \gamma_1, \delta_1, \dots, \alpha_n, \beta_n, \gamma_n, \delta_n, b_0, \omega_c]^T \in R^{n+m+2}$ 은 조정되는 퍼래미터 벡터이고, W는 데이터 윈도우의 크기이다. W의 크기는 추정치의 정확도와 연산시간 사이에서 적절히 타협되어 선택된다. HGA는 목적함수의 값이 최소가 되도록 Φ 를 조정해 나간다.

(12)에서 알 수 있듯이 온라인 추정치를 얻기 위해서 목적함수는 유한 시간 범위에서 계산되기 때문에 모델을 구동하기 위한 W개의 입출력 데이터 쌍을 버퍼에 저장해야 한다. 또한 모델을 초기화하기 위한 n개의 부가적인 입출력 데이터 쌍이 요구되는데 그림 3은 데이터 버퍼를 보여주고 있다. 새로운 데이터 쌍 (u, y_p) 이 얻어질 때마다 버퍼의 내용은 쉬프트되고 갱신되어진다.

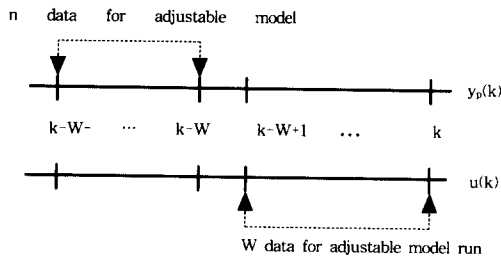


그림 3. 데이터 버퍼.
Fig. 3. Data buffer.

IV. 비선형시스템의 퍼라미터 추정

시스템을 해석하고 설계하는 과정에서 비선형시스템의 모델을 직접 얻고자 하는 경우가 흔히 발생된다. 이러한 문제에 있어서 기존의 추정기법들을 직접 적용하기에는 어려움이 따르나 유전알고리즘은 쉽게 응용될 수 있다. 비선형시스템의 퍼라미터를 추정하는 문제에 있어서 조정모델의 구조와 차수는 시스템의 그것과 동일한 것으로 간주하며 다음 식으로 표현된다.

$$\dot{\mathbf{x}} = \mathbf{f}(\Phi, \mathbf{x}, u) \quad (13a)$$

$$y = \mathbf{g}(\Phi, \mathbf{x}, u) \quad (13b)$$

여기서, $\mathbf{x} \in R^n$ 과 $y \in R$ 는 각각 조정모델의 상태벡터와 출력이고, Φ 는 퍼라미터 벡터이며, $\mathbf{f}(\cdot)$ 는 비선형 함수벡터이고, $\mathbf{g}(\cdot)$ 는 비선형 함수이다.

1. 조정모델의 초기화

퍼라미터의 온라인 추정시 매 샘플링마다 조정모델을 초기화하기 위하여 모든 상태변수의 측정이 요구된다. 기술적 또는 경제적인 문제로 측정이 어려운 신호는 측정신호와 그 신호의 시간 지연된 신호를 이용해서 근사적으로 추정할 수 있다. 만약 상태변수가 $x_j = y^{(j-1)}$ ($1 \leq j \leq n$)로 정의되고 연산자 Δ 가 $\Delta z(t) = z(t-T)$, $\Delta^j z(t) = \Delta^{j-1} z(t-T)$ 인 관계를 가진다면, 측정이 어려운 상태변수는 다음과 같이 얻어진다. 단, $y^{(j)}$ 는 y 의 j 차 도함수를 의미한다.

$$x_j(t) = \left(\frac{1-\Delta}{T} \right)^{j-1} y(t) = \sum_{m=0}^{j-1} \frac{(j-1)!(-1)^m y(t-mT)}{m!(j-m-1)! T^{j-1}} \quad (2 \leq j \leq n) \quad (14)$$

따라서 조정모델의 상태변수 x_j ($2 \leq j \leq n$)의 초기화는 (14)에서 y 대신에 필터 출력신호 \hat{y}_p 를 대치함으로써 쉽게 얻을 수 있다.

2. 온라인 퍼라미터 추정

유전알고리즘을 이용하여 비선형시스템의 퍼라미터를 추정하기 위한 구성도는 그림 4와 같다.

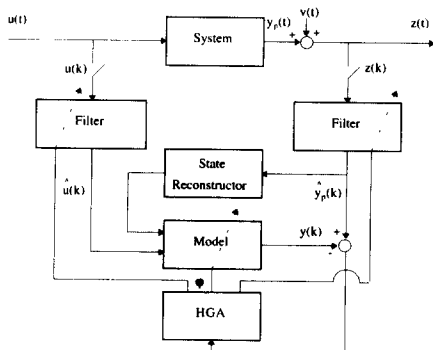


그림 4. 비선형시스템의 온라인 퍼라미터 추정 구성도.
Fig. 4. Schematic diagram for on-line parameter estimation of nonlinear systems.

선형시스템의 퍼라미터 추정 때와 동일한 필터가 사용되었고 온라인 추정을 위해서 (14)의 목적함수가 사용되었다. 유전알고리즘은 목적함수 값이 최소가 되도록 조정모델과 필터 퍼라미터로 구성되는 벡터 Φ 을 조정한다.

$$J(\Phi) = \int_{(k-W+1)T}^{kT} |\hat{y}_p(t) - y(t)| dt \quad (15)$$

이 경우도 온라인 추정치를 얻기 위하여 모델 구동용 W 개의 입출력 데이터 쌍과 모델 초기화에 필요한 n 개의 입출력 데이터 쌍을 버퍼에 저장해야 한다. $\{u, y_p\}$ 가 새롭게 얻어지면 버퍼에 있는 데이터들은 쉬프트되고 그 내용이 갱신된다.

V. 모의 실험

모델 조정기법과 유전알고리즘을 이용하여 연속시스템의 퍼라미터를 추정하는 본 방법의 성능을 평가하기 위하여 모의실험을 실시하였다. 본 연구에서 적용자로 사용한 HGA의 퍼라미터로 집단크기 $N=6$, 재생산 계수 $n_i=1.7$ ($1 \leq i \leq N$), 교배 확률 $P_c=1$, 돌연변이 확률 $P_m=0.005$, 스케일링 윈도우 $W_s=1$ 을 선택하였다[9]. 일반적으로 유전알고리즘으로부터 얻어지는 추정치의 정도는 초기집단의 선택에 크게 좌우되므로 이를 배제하기 위하여 각 예제에서는 독립된 seed로 각 20회의 모의실험을 행하고, 여기서 얻은 결과를 평균하여 추정치로 하였다.

예제 1 : 첫 번째 예제로 잡음이 없는 환경에서 선형 3차시스템의 퍼라미터를 추정하는 문제를 고려하였다.

$$(1+a_1p+a_2p^2+a_3p^3)y_p(t) = b_0u(t) \quad (16)$$

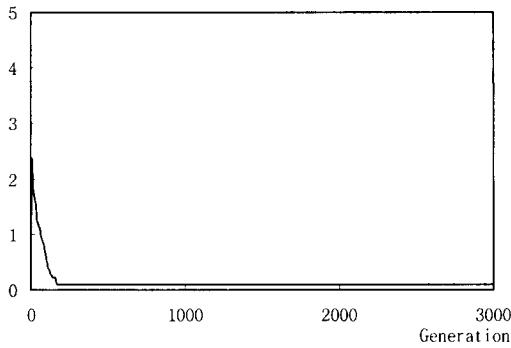
$$(a_1 = 2.5, a_2 = 4.0, a_3 = 1.5, b_0 = 1)$$

조정모델은 $(1+a_1p+\beta_1p^2)(1+a_2p)y(t) = b_0u(t)$ 로 선정되었고 이로부터 a_1, β_1, a_2 과 b_0 를 추정한다. a_1, β_1, a_2 와 b_0 는 각각 10비트 길이의 이진 스트링으로 부호화하였고, 탐색 구간은 $0.0 \leq a_1, \beta_1, a_2, b_0 \leq 10.23$ 으로 설정하였다. 데이터 윈도우 W 와 샘플링 주기 T 는 각각 1000과 0.03초로 선정하였다. 시스템과 조정모델에 부과되는 입력은 시스템의 차단주파수 부근의 주파수 성분이 포함되도록 $u=0.5\sin(0.1t)+2\sin(0.5t)+0.5\sin(1t)+4.5\sin(1.5t)+0.3\sin(3t)+1.2\sin(5t)$ 를 사용하였다.

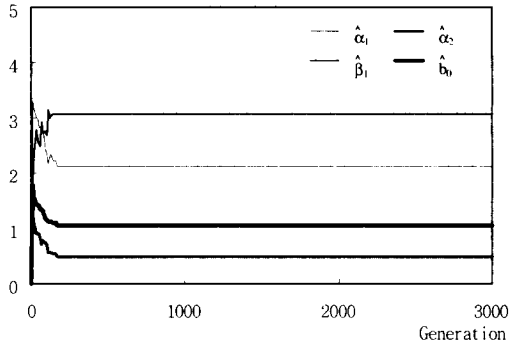
20회의 모의실험을 실시하고 추정치의 평균과 표준편차를 구한 결과 $\hat{a}_1=2.003 \pm 0.011$, $\hat{\beta}_1=3.030 \pm 0.001$, $\hat{a}_2=0.471 \pm 0.001$, $\hat{b}_0=0.997 \pm 0.000$ 을 얻었다. 이 결과로부터 추정치들은 실제값 $a_1=2, \beta_1=3, a_2=0.5, b_0=1$ 에 접근함을 알 수 있다. 그림 5는 HGA의 온라인 퍼라미터 추정의 한 예를 보여주고 있다.

예제 2 : 다음은 잡음이 있는 환경에서 앞에서 다룬 시스템의 퍼라미터를 추정하는 문제를 다루었다. 동일한 조정모델이 사용되었고 출력 y_p 에만 잡음대 신호비가 $N/S=10\%$ 인 백색잡음이 부과되는 것으로 간주하였다. 여기서는 a_1, β_1, a_2, b_0 와 동시에 ω_c 도 추정하였다. ω_c 는 9비트 스트링으로 부호화 하였고 그 탐색구간은 $0.3 \leq \omega_c \leq 2.0$ 으로 설정하였다.

20회의 모의실험 결과 $\hat{a}_1=2.013 \pm 0.749$, $\hat{\beta}_1=2.957 \pm 0.005$, $\hat{a}_2=0.577 \pm 0.001$, $\hat{b}_0=1.023 \pm 0.001$, $\hat{\omega}_c=1.241 \pm 0.022$ 의 추정치를 얻었다. 잡음이 있는 환경에서도 시스템의 퍼라미터 추정치는 실제값에 접근함을 알 수 있다. 그림 6은 시스템과 ω_c 에 따른 IIR 필터의 주파수 응답을 보여주고 있다. 그림으로부터 필터 차단주파수는 잡음 제거의 역할을 극대화하기 위하여 시스템 신호를 왜곡시키지 않는 범위에서 시스템의 그것에 가깝게 선택되어야 함을 확인할 수 있다. 그림 7은 퍼라미터의 추정 과정의 한 예를 보여준다.



(a) Performance index



(b) System parameter estimates

그림 5. 선형 3차시스템의 퍼라미터 추정 과정(잡음이 없는 환경).

Fig. 5. Parameter estimation process of a linear 3rd-order system (noise-free environment).

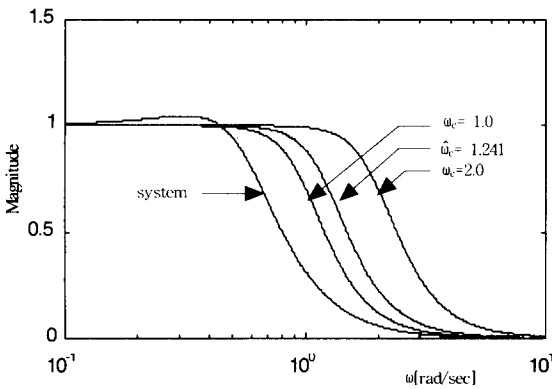
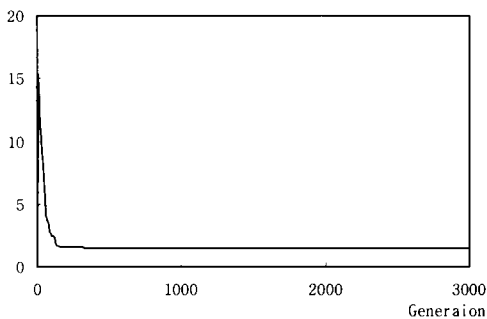
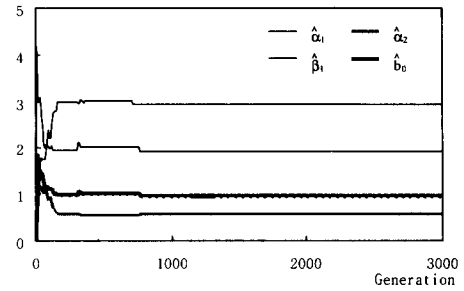


그림 6. 시스템과 필터의 주파수 응답.

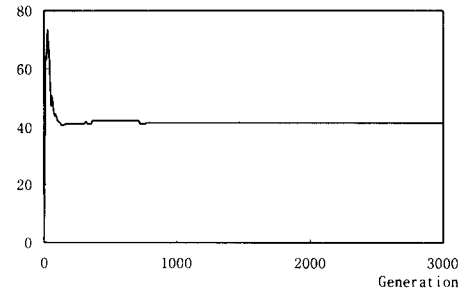
Fig. 6. Frequency responses of the system and the IIR filters.



(a) Performance index



(b) System parameter estimates



(c) Cutoff frequency estimate

그림 7. 선형 3차시스템의 퍼라미터 추정 과정(잡음이 있는 환경).

Fig. 7. Parameter estimation process of a linear 3rd-order system (noisy environment).

예제 3 : 마지막으로 제안한 방법은 상태공간 방정식으로 표현되는 비선형 카오스시스템의 퍼라미터 추정에도 효과적으로 이용될 수 있음을 보인다.

$$\dot{\mathbf{x}} = \begin{bmatrix} x_2 \\ -x_1^3 - \alpha x_2 + \beta \cos(x) \end{bmatrix} \quad (17a)$$

$$(\alpha = 0.05, \beta = 7.5)$$

$$y = [1 \ 0] \mathbf{x} \quad (17b)$$

여기서 $\mathbf{x} = [x_1 \ x_2]^T = [y \ \dot{y}]^T$ 이다. 그림 8은 초기벡터가 $\mathbf{x}(0) = [3 \ 4]^T$ 일 때의 이 시스템의 위상도이다. 여기서는 잡음을 고려하지 않았다. 시스템과 같은 구조의 조정모델을 선정하고 α, β 를 추정하였다. α, β 는 각각 10비트 길이의 스트링으로 부호화되었고, 탐색 구간은 $0 \leq \alpha, \beta \leq 10.23$ 으로 설정하였다. W 과 T 는 각각 500, 0.02초로 설정하였다. 매 샘플링 마다 모델의 상태변수는 $x_1(t) = y_p(t), x_2(t) = [y_p(t) - y_p(t-T)]/T$ 로 초기화된다.

모의실험 결과 실제값에 접근하는 $\hat{\alpha} = 0.050 \pm 0.000, \hat{\beta} = 7.500 \pm 0.010$ 의 추정치를 얻었다. 그림 9는 퍼라미터의 추정 과정의 한 예를 보여주고 있다.

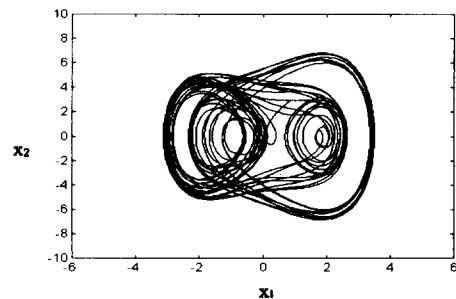
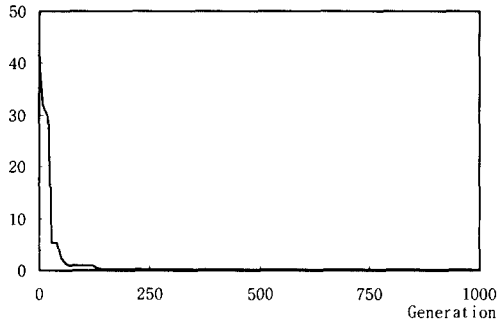
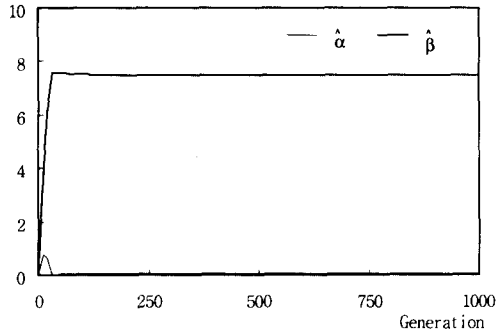


그림 8. 카오스 시스템의 위상도.

Fig. 8. Phase plane of a chaos system.



(a) Performance index



(b) System parameter estimates

그림 9. 비선형 카오스 시스템의 퍼라미터 추정 과정.
 Fig. 9. Parameter estimation process of a nonlinear chaos system.

VI. 결론

본 논문에서는 모델 조정기법과 유전알고리즘을 이용하여 연속시스템의 퍼라미터를 온라인 추정하는 기법을 제시하였다. 신호계측상의 제약과 온라인 추정 문제에서 해결되어야 하는 신호의 초기화 문제를 해결하기 위하여 선형 미분방정식 모델의 경우는 쌍일차 변환을 통해 이산시간형의 모델을 얻었고, 비선형 상태공간 모델의 경우는 출력과 그들의 지연된 신호로 계측할 수 없는 신호를 근사화하였다. 이러한 신호의 근사화 과정과 추정자의 성능은 계측신호에 부과되는 잡음에 영향을 받으므로 IIR 디지털 필터를 설계하

였고, 필터의 성능 또한 필터 퍼라미터 선정에 좌우되기 때문에 유전알고리즘을 이용하여 시스템과 필터의 퍼라미터를 동시에 추정하였다. 제안된 방법은 본 연구에서 다룬 선형 및 비선형시스템 외에 다양한 시스템의 퍼라미터 추정에도 효과적이었음을 광범위한 시뮬레이션을 통하여 확인하였다.

참고문헌

- [1] I. D. Landau, "A survey of model reference adaptive techniques-theory and applications," *Automatica*, vol. 10, no. 10, pp. 353-379, 1974.
- [2] P. Young, "Parameter estimation for continuous-time models-a survey," *Automatica*, vol. 17, no. 1, pp. 23-39, 1981.
- [3] A. V. Mathew and F. W. Fairman, "Transfer function matrix identification," *IEEE Trans., Circuits and Systems*, vol. CAS-21, no. 5, pp. 584-588, 1974.
- [4] S. Sagara, Z. Yang and K. Wada, "Identification of continuous systems using digital low-pass filters," *Int. J. Syst. Sci.*, vol. 22, no. 7, pp. 1159-1176, 1991.
- [5] J. H. Holland, *Adaptation in Natural and Artificial Systems*, The University of Michigan Press, Michigan, 1975.
- [6] R. Das and D. E. Goldberg, "Discrete-time parameter estimation with genetic algorithms," *Proc. 19th Annual Pittsburgh Conf. on Modeling and Simulation*, pp. 2391-2395, 1988.
- [7] K. Kristinsson and G. A. Dumont, "System identification and control using genetic algorithms," *IEEE Trans. Syst., Man and Cybern.*, vol. 22, no. 5, pp. 1033-1046, 1992.
- [8] G. Jin, "Intelligent fuzzy logic control of processes with time delays," *PhD Thesis, University of Wales Cardiff*, UK, 1996.
- [9] D. T. Pham and G. Jin, "A hybrid genetic algorithm," *Proc. 3rd World Cong. on Expert Systems*, Seoul, Korea, vol. 2, pp. 748-757, 1996.



이 현 식

1996년 한국해양대학교 제어계측공학과 졸업. 1998년~현재 동대학원 제어계측공학과 박사과정. 연구분야는 유전알고리즘, 시스템 식별, 퍼지제어.



진 강 규

1977년 한국해양대학 기관학과 졸업. 동대학원 석사(1981). 1985년 Florida Institute of Technology 전기전자컴퓨터공학과 석사. 1996년 University of Wales Cardiff 전기전자시스템공학과 박사. 1981년~현재 한국해양대학교 자동화·정보공학부 교수. 관심분야는 유전알고리즘, 퍼지제어 등.