

先龜裂(PRESPLITTING)의 實用化 試驗發破

Test Blasting report on Presplitting method

李 千 植*(Lee, Chon Shick)

1. 기 원

Pre-Splitting 발파는 1950년대중반 나이가 가라 발전소 공사에 대규모로 사용된 것이 최초로 지상뿐만 아니라 지하공사에서 암반의 안정성을 기하고 콘크리트 사용량 및 보수비용의 절감효과 때문에 최근 40여년간 상당히 발전되어 왔다.

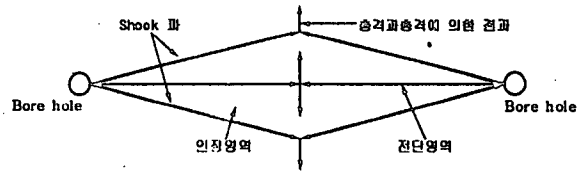
2. P.S의 원리

Pre-Splitting의 원리는 2개 공이 인접하여 동시에 발파되었을 때 충격파 형성하게 된다. 이 전단면은 점차 넓어지게 되며 가스 팽창에 따라 더욱 확대된다. 또한, 암석의 성질, 상태, 공간의 거리, 사용된 폭약의 양 등에 영향을 받아 파쇄 부분은 아주 좁거나 두꺼운 파쇄대를 형성하며, 이와같은 파쇄, 균열은 불연속적으로 일어나 최소한의 과발파(over break)를 얻을 수 있고 따라서 미려한 파단면을 얻는 것이다.

전단 발파에 있어 공간에 발생되는 균열 발생에 대한 견해는 학자간에 상이한 학설이 있어 이를 소개하면

(가) 2개공 사이에서 발생하는 응력파가 겹치지 않고 서로 충돌하여 충돌부위에서 암석을 당겨 균열을 발생시킨다는 이론(그림 1)

(나) 전단공 주변의 방사상 균열을 폭발가스 압력이 소진하면서 GAS 압력이 암석의 인장강도를 초과할때, 초과된 압력(응력)이 균열을 발생시킨다는 이론이 있다.



(그림 1)

(3) P.S의 이론

가. 경험적 관계식

Pre-Splitting 발파를 하는데 있어서 앞서 설명한 두 이론을 적용하는데 문제가 있어 경험적 관계식을 처음 개발하였다.

$$S = 10 \times D, \rho = 0.24D^2, D > 2d$$

(S : 천공 중심 간격(cm), D : 천공경(cm),
 ρ : 장약밀도(g/m), d : 약경(cm))

지질적인 약조건하에서는 천공 중심 간격을 10×D 보다 작게하고 또 이에 따라 장약밀도도 감소시키지 않으면 안된다.

$$S \rightarrow S_1 \text{ 일때 } S_1 < 10 \times D \text{ 이면 } \rho = (S_1/3.49)^2$$

나. 이론적 관계식

1) Abel-Nobel의 상태방정식에 의한 장약공 내 작용압력

$$P_s = \frac{f \cdot L}{V - a - L}$$

* (株) 한화(火藥類 管理技術士) 計劃次長

P_s : 장약공내 작용압력(kg · f/cm²)
 f : 화 약 력($\ell \cdot \text{kg} \cdot \text{f}/\text{cm}^2/\text{kg}$)
 L : 약 량(kg)
 V : 공내용적(ℓ)

$$\alpha = \frac{15}{126 + 133\rho_e}$$

α : 콘벌류무(ℓ/kg)
 ρ_e : 폭약의 가비중(kg/ ℓ)

2) Decoupling 계수(장약공경/약경)의 관계로 구한 천공내 작용압력.

$$P_s = \frac{f}{\left(\frac{\phi_b}{\phi}\right) \frac{1}{\rho_e} - \alpha}$$

ϕ_b : 장약공경(mm)
 ϕ_e : 약 경(mm)

3) 실험데이터에 의한 균열반경에 대한 실험식

$$r_t = \frac{\phi_b}{2} \left\{ 1 + 3 \left(\frac{P_s}{\sigma_t} \right)^{\frac{1}{2}} \right\}$$

D : $2r_t$
 r_t : 균열반경(cm)
 ϕ_b : 천 공 경(m/m)
 P_s : 장약공내 작용압력(kg · f/cm²)
 σ_t : 인장강도(kg · f/cm²)
 D : 공' 간 격(cm)

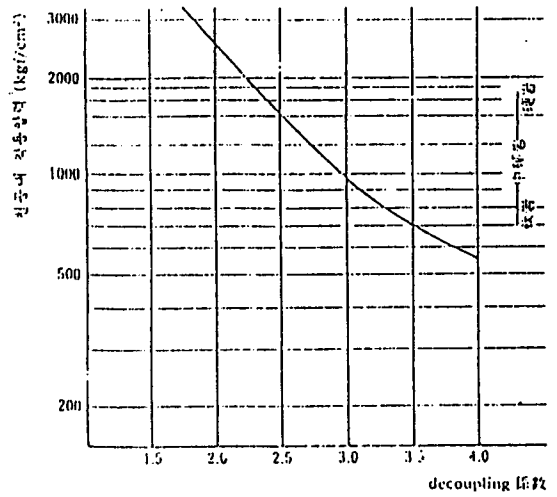
다. 공내 압력의 중요성

일반 발파는 암반파괴가 목적으로 장약공내에 강력한 폭약을 밀장진하여 발파하므로써 강력한 폭발에너지가 암반에 주고 발파 주변에 많은 파괴를 일으키는 것이지만 P.S 발파는 암반보호 미려한 법면을 형성시키기 위한 제어발파로 장약공 주변에 미치는 폭약의 파괴력을 제어하는 S.B 기초 이론이다. 따라서, 에너지가 균열 발생에 효율적으로 소비되기 위해 장약공내 작용압력을 신중히 고려해야 한다. 예를 들어 장약공내 폭약이 폭발시 석재의 경우 내부에 균열이 있으면 상품가치가 떨어지기 때문에 균열이 발

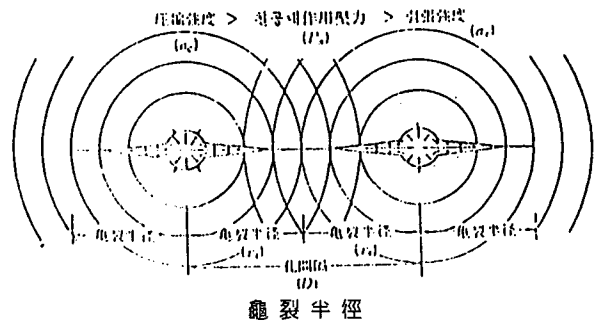
생하지 않도록 GAS압만으로 파쇄하는데 일반 암석은 균열이 많아 GAS 압이 빠져나갈 수 있지만 폭약의 순간적인 가스압을 발생시키는 성질을 이용하여 파쇄를 시킨다.

이는 천공내에 발생한 압력 P_s 는 암석의 인장강도보다 크고 압축가도보다 작아야 하므로 균열의 선단압력이 인장강도보다 큰 조건을 길게 지속시킬 필요가 있기 때문에 공내 작용압력이 매우 중요한 역할을 하는 것이다.

아래 그림은 천공압력과 Decoupling 계수의 관계를 도시한 그림이다.



천공내 작용압력과 decoupling 계수의 관계



4. Pre-Splitting의 약량 계산식

가. P.S 발파는 S.B 발파에 비해 균열수가 적고 암석의 비산이 적은 발파이지만 폭약의 예

| 천공간격 (m) | 약 량(kg/m) | | | 비 고 | | | | | | | | | | |
|-------------|-----------|-------|------|---|--------|----------|--------|------|---------|-----|---------|-----|----------|-----|
| | 경 압 | 보 통 압 | 연 압 | | | | | | | | | | | |
| 0.5 | 0.13 | 0.10 | 0.09 | <table border="1"> <tr> <th>천공장(m)</th> <th>공저장약(kg)</th> </tr> <tr> <td>2.0 이하</td> <td>0.05</td> </tr> <tr> <td>2.0~4.0</td> <td>0.1</td> </tr> <tr> <td>4.0~6.0</td> <td>0.2</td> </tr> <tr> <td>6.0~10.0</td> <td>0.3</td> </tr> </table> | 천공장(m) | 공저장약(kg) | 2.0 이하 | 0.05 | 2.0~4.0 | 0.1 | 4.0~6.0 | 0.2 | 6.0~10.0 | 0.3 |
| 천공장(m) | 공저장약(kg) | | | | | | | | | | | | | |
| 2.0 이하 | 0.05 | | | | | | | | | | | | | |
| 2.0~4.0 | 0.1 | | | | | | | | | | | | | |
| 4.0~6.0 | 0.2 | | | | | | | | | | | | | |
| 6.0~10.0 | 0.3 | | | | | | | | | | | | | |
| 0.6 | 0.15 | 0.12 | 0.10 | | | | | | | | | | | |
| 0.7 | 0.18 | 0.14 | 0.12 | | | | | | | | | | | |
| 0.8 | 0.20 | 0.16 | 0.14 | | | | | | | | | | | |
| 0.9 | 0.23 | 0.18 | 0.15 | | | | | | | | | | | |
| 1.0 | 0.25 | 0.20 | 0.17 | | | | | | | | | | | |
| 1.2 | 0.30 | 0.24 | 0.20 | | | | | | | | | | | |
| 1.5 | 0.38 | 0.30 | 0.26 | | | | | | | | | | | |

너지가 균열의 발생에 소비되는 효율이 좋아 약량은 적게된다. P.S발파에서의 약량은 다음식으로 구할 수 있다.

$$L = C \cdot D \cdot I$$

L : 1공당약량(kg) C : 발파계수
D : 공간격(m) I : 천공장(M)
(발파계수 기준 C 값은 연암 : 0.17, 중경암 : 0.2, 경암 : 0.25)

나. 약량을 간편하게 구하기 위한 공간격과 천공당 약량

경암에서 천공장 14M, 공간격 0.9M일 경우 1공당 약량은 0.23kg/m×14M로 약 3.2kg이 된다.

위표의 공간격은 정확하게 천공한 것이지만 0.7m 간격으로 천공할 때 공저부에서 1.0m까지 벌어질 것으로 예상되는 경우에는 공간격 1.0m의 약량을 사용한다. 공간격은 천공경의 10~12배이며 천공이 정확하면 최대 15배까지 가능하다.

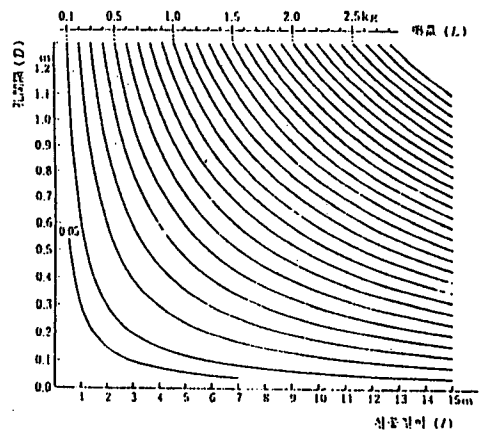
일반적으로 천공시에는 편차가 발생하지만 P.S발파 Line에는 편차가 있어도 약량을 증가시킬 필요는 없으나 공저부에 전단응력을 증대시키기 위해 장약밀도를 증가시킬 필요도 있다.

발파 예정선에 대하여 공의 끝부분이 전후로 치우칠 경우에도 발파효과가 나빠지므로 약량을 증가시킬 필요가 있다.

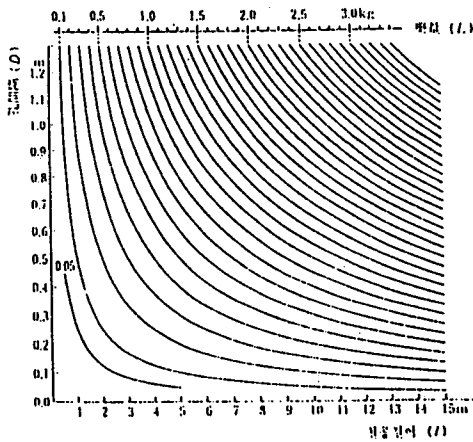
계산상 구한 역량이 천공장보다 짧은 경우에는 공간이 생기지만 이 공간에도 폭발압력이 충분히 전달되기 때문에 파쇄효과에는 지장이 없다.

천공내에 물이 있으면 가스압이 작용하기 어렵기 때문에 물을 제거해야 한다. P.S 발파시 폭약을 기폭 시키기 위한 용도로 도폭선 사용시 3gr/m 규격은 장약량 산정시 제외시키지만 40gr/m 도폭선 사용시는 약량 산정시 같이 환산하도록 한다.

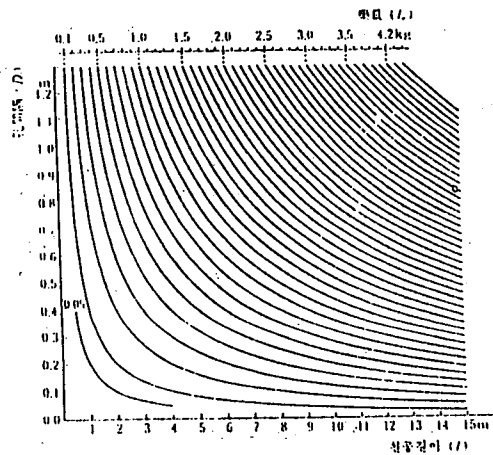
P.S 계획을 쉽게 검토할 수 있는 약량, 공간격, 천공길이 관계 그림



軟岩에서의 孔間隔, 천공 길이, 藥畧의 關係



普通岩에서의 孔間隔, 천공 길이, 藥量의 關係



硬岩에서의 孔間隔, 천공 길이, 藥量의 關係

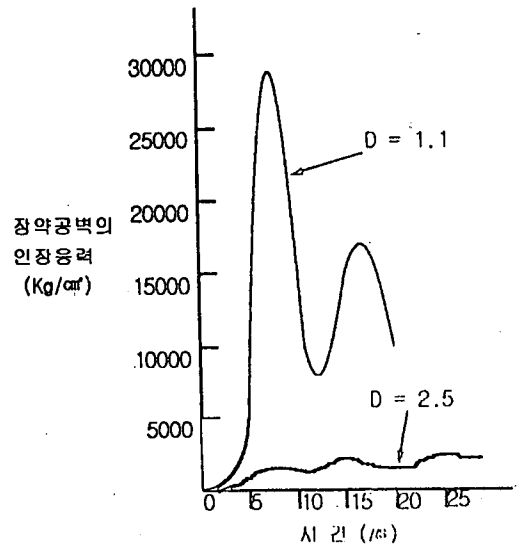
다. Decoupling

폭약의 폭력을 크게하기 위해서 장약시는 밀장전시켜 밀도를 높이지만 P.S 발파는 폭력을

완충작용을 일으켜 간접적으로 암석에 전달시키기 위해 공경과 약경사이에 공간을 주는 것을 Decoupling이라하는데 정도를 나타내는 방법을 Decoupling 계수라한다.

아래표는 Decoupling 계수와 폭속과의 관계에 대한 강관을 이용한 실험결과로 공벽에 작용한 압력과 시간과의 관계를 나타낸다.

| Decoupling 계수 | 약 경 (m/m) | 강관구경 (m/m) | 폭 속 |
|---------------|-----------|------------|-------|
| 1 | 20 | 20 | 6,250 |
| 1.1 | 20 | 22 | 2,790 |
| 1.25 | 20 | 25 | 2,590 |
| 1.1 | 32 | 35 | 5,040 |
| 1.25 | 32 | 40 | 3,650 |



D.1에 다른 공벽에 작용하는 압력과 시간과의 관계

5. Pre-Splitting 발파에 사용되는 폭약

| 구 분 | 단 위 | HiMITE | Kovex | NewMITE | FINEX-I | Hi-Code |
|-----|----------------------|--------|----------|----------|---------|---------|
| 규격 | 약경 | m/m | 25 50 | 25 50 | 25 50 | 17 |
| | 약장 | m/m | 218 400 | 433 523 | 254 400 | 425 |
| 포장 | 중량 | gr/본 | 125 1000 | 250 1250 | 125 833 | 100 |
| | | kg/상자 | 25 25 | 25 25 | 25 25 | 25 |
| | 수량 | 본/상자 | 200 25 | 100 20 | 200 30 | 250 |
| 가비중 | ρ/cc | 1.3 | 1.1 | 1.2 | 1.0 | |
| 폭 속 | m/sec | 5,500 | 4,500 | 5,000 | 4,400 | |
| 화약량 | l kg/cm ² | 10,700 | 7,700 | 9,600 | 6,300 | |

6. Pre-Splitting 발파시 주의사항

- 장약공내 폭발압력을 유효하게 작용시키기 위하여 전색을 하도록 한다.
- P.S 효과를 높이기 위하여 순발 전기뇌관 또는 도폭선을 사용토록한다.
- 도폭선 사용시 소음으로 인한 민원 피해 우려시 30cm 이상 흠으로 복토를 한다.
- 청공 정밀도를 높이도록 한다.
- P.S공은 최소 3공 이상 동시 기폭토록하되 가능하면 동시에 기폭시키도록 한다.
- P.S 발파공은 천공장에 대하여 3/4 이상 장약토록 한다.
- P.S면과 인접 발파공과의 간격은 주발파공 공간격의 1/2이 되어야 하며 인접 발파공의 장약은 주발파공의 장약은 80%를 초과하지 않는다.

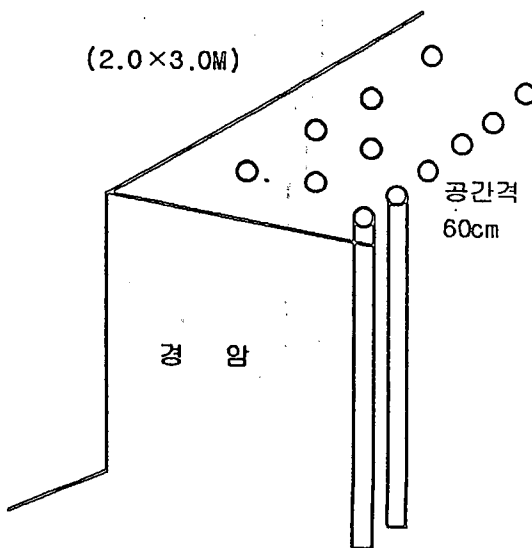
3. 장 약 도

〈P.S 공당약량〉

HiMITE : $125\text{gr} \times 11\text{본} + 125\text{gr} \times 2\text{본} = 1,375\text{gr}$

HiCODE : $40\text{gr/M} \times 9\text{M} = 360\text{gr}$

총약량 : 1,985gr (220gr/M)



PRESPLITTING 발파 실시예

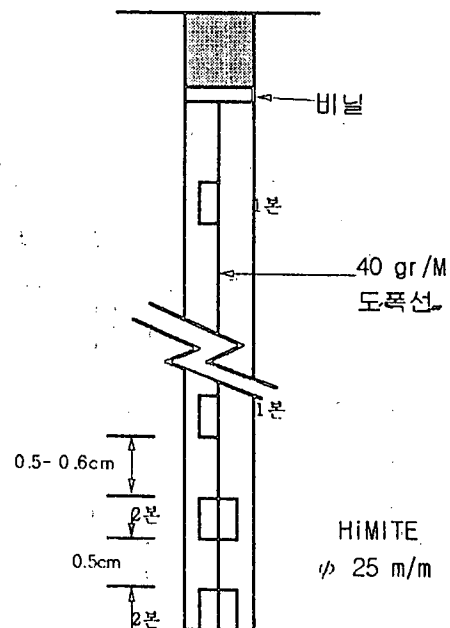
사례 1)

1. 현 장('96. 10.)

진주 ↔ 대전간 고속도로 6공구 현대건설, 태아건설

2. 제 원

- P.S공 : 50공
- 천 공 장 : 9M
- 천공간격 : 60cm
- 천 공 경 : $\phi 75\text{m/m}$
- 천공각도 : 75°
- 사용폭약 : HiMITE $\phi 25\text{m/m}$
도폭선 40gr/m
HiDETO 전기뇌관



사례 2)

1. 현 장('96. 10.)

밀양댐(현대건설, 서천건설)

2. 제 원

- P.S공 : 40공
- 천 공 장 : 6M
- 천공간격 : 50cm
- 천 공 경 : $\phi 75\text{m/m}$
- 천공각도 : 80°
- 사용폭약 : HiMITE $\phi 25\text{m/m}$
도폭선 10gr/m
HiDETO 전기뇌관

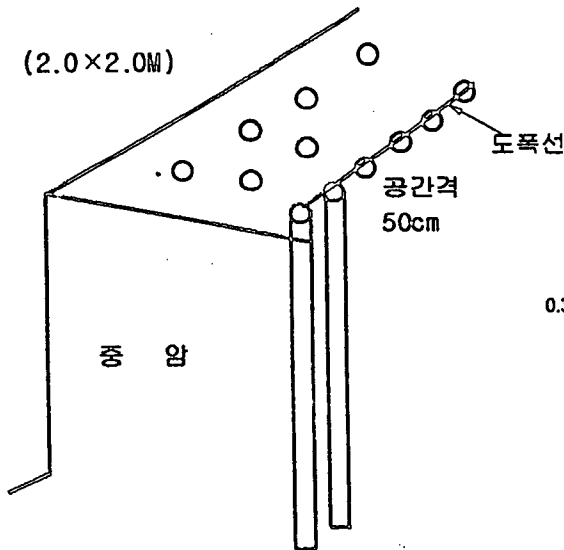
3. 장 약 도

<P.S 공당약량>

HiMITE : $125\text{gr} \times 12\text{본} = 1,375\text{gr}$

HiCODE : $10\text{gr/M} \times 6\text{M} = 360\text{gr}$

총약량 : $1,560\text{gr}(260\text{gr/M})$



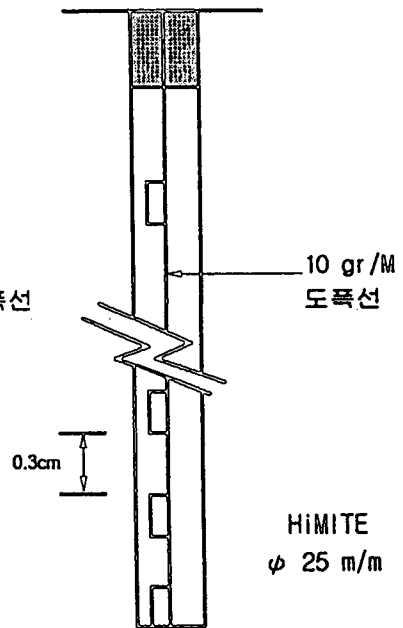
사례 3)

1. 현 장('96. 10.)

밀양댐(현대건설, 세화토건)

2. 제 원

- P.S공 : 60공
- 천 공 장 : 12M
- 천공간격 : 1.2cm
- 천 공 경 : $\phi 75\text{m/m}$
- 천공각도 : 80°
- 사용폭약 : HiMITE $\phi 50\text{m/m}$
도폭선 10gr/m
HiDETO 전기뇌관



3. 장 약 도

<P.S 공당약량>

HiMITE : $1000\text{gr} \times 6\text{본} = 6\text{kg/공}$

HiCODE : $10\text{gr/M} \times 12\text{M} = 120\text{gr}$

총약량 : $6,120\text{gr} (510\text{gr/M})$

