

論文98-35D-4-13

# 마이크로 가공 기술을 이용한 강유전체 박막 초전형 적외선 센서

## (Pyroelectric Infrared Microsensors Made by Micromachining Technology)

崔 峻 林 \*

(Jun Rim Choi)

## 요 약

강유전체 박막과 마이크로 가공기술을 이용하여 초전형 적외선 센서를 제작하였다. 초전형 적외선 센서는  $Pb_{1-x}La_xTi_{1-x/4}O_3$  ( $x=0.05$ ) (PLT) 강유전체 박막 커패시터를 RF 마그네트론 스퍼터링 방식으로 백금 전극이 증착된 MgO 기판상에 결정 성장시킨 구조를 갖고 있다. 스퍼터링된 PLT 박막은 높은 c-축 결정 구조를 가지므로 센서로 사용하기 위한 분극 처리 과정이 필요 없다. 이는 적외선 이미지 센서를 구현함에 있어서 수율 향상에 필수적인 요소이다. 또한 마이크로 가공 기술을 사용하여 센서의 열용량을 극소화 함으로써 센서의 효율을 최대화 하였다. 제작된 센서의 상부에 폴리이미드를 코팅하고 MgO 기판을 선택적으로 식각하여 코팅된 폴리이미드와 MgO가 강유전체 박막 커패시터를 지지하고 있는 구조를 구현하였다. 이렇게 제작된 센서의 감도는 상온에서  $8.5 \times 10^8 \text{ cm} \cdot \sqrt{\text{Hz/W}}$ 로 측정되었으며 이는 마이크로 가공 기술을 사용하지 않은 경우보다 약 100 배의 감도 향상을 가져왔다. 2차원 배열 구조를 갖는 센서를 가지고 인체의 유무 뿐만 아니라 위치까지 감별할 수 있는 센싱 시스템을 구현하였다.

## Abstract

Pyroelectric infrared detectors based on La-modified  $PbTiO_3$  (PLT) thin films have been fabricated by RF magnetron sputtering and micromachining technology. The detectors form  $Pb_{1-x}La_xTi_{1-x/4}O_3$  ( $x=0.05$ ) thin film ferroelectric capacitors epitaxially grown by RF magnetron sputtering on Pt/MgO (100) substrate. The sputtered PLT thin film exhibits highly c-axis oriented crystal structure that no poling treatment for sensing applications is required. This is an essential factor to increase the yield for realization of an infrared image sensor. Micromachining technology is used to lower the thermal mass of the detector by giving maximum sensor efficiency. Polyimide is coated on top of the sensing elements to support the fragile structure and the backside of the MgO substrate is selectively etched to reduce the heat loss. The sensing element exhibited a very high detectivity  $D^*$  of  $8.5 \times 10^8 \text{ cm} \cdot \sqrt{\text{Hz/W}}$  at room temperature and it is about 100 times higher than the case of micromachining technology is not used. A sensing system that detects the position as well as the existence of a human body is realized using the array sensor.

## I. 서 론

상온에서 적외선과 열상 감지를 위한 센싱 재료로서

의 강유전체는 물질의 초전(焦電)성에 기반을 두고 있다. 초전 현상이란 고체에서 온도 변화에 의한 자발 분극의 변화로 표면 전하의 차이를 유발시키는 현상을 말한다. 강유전체의 이 초전 특성을 이용하여 상온 동작 적외선 이미지 센서를 구현하려는 시도는 주로 8~12  $\mu\text{m}$  파장의 적외선을 방출하는 인체의 감지를 위한 목적으로 사용되어 왔다. 이는 액체 질소 온도로

\* 正會員, 慶北大學校 電子電氣工學部

(School of Electrical Engineering, Kyungpook National University)

接受日字:1997年12月29日, 수정완료일:1998年4月4日

냉각할 필요가 없으며 적외선 파장에 대한 의존도가 적은 이점으로 인하여 주로 민수용으로 사용되고 있다. 또한 강유전체를 실리콘 이미지 센서와 결합하여 적외선 이미지 센서를 구현한 실례도 발표되었다<sup>[1]</sup>. 이러한 센서는 강유전체 단결정 또는 세라믹으로 제조되었으나 적외선 이미지를 구현하기에는 부족한 감도와 신호 처리의 어려움 등으로 인하여 실용화되지 못하였다. 이러한 단점을 극복하기 위하여 강유전체 박막을 이용한 적외선 센서가 제작되었으며 이는 분극 처리 없이도 높은 c-축 배향성을 지닌 강유전체 박막과 마이크로 가공기술 기술을 이용하여 센서의 열용량을 현저히 줄인 구조를 갖고 있으나 공정의 복잡성으로 인하여 재현성 있는 구조를 갖고 있지는 못하였다<sup>[2]</sup>. 또한 실리콘 표면 마이크로 가공기술을 이용한 높은 감도의 적외선 센서가 제작되었으나 c-축 배향성이 그리 높지 못하여 분극 처리가 필요하고 안정성이 떨어지는 단점이 있었다<sup>[3]</sup>. 본 연구에서는 높은 c-축 배향성을 갖는 강유전체 박막과 마이크로 가공기술을 이용하여 단순하고 재현성 있는 구조의 적외선 센서를 제작하고 그 특성을 측정하여 인체의 위치를 판별하는 센싱 시스템을 구현하였다.

II. 적외선 센서의 물리적 모델

적외선이 초전 물질에 흡수되었을 때 물질의 온도가 변하며 그 온도 변화가 분극 변화를 일으켜 표면 전하가 변하게 된다. 이 표면 전하의 변화가 입사되는 적외선의 강도에 따라 전기 신호의 변화를 유발하여 센서로서 그 역할을 수행한다. 초전 재료의 구조적 모델은 다음과 같이 설명할 수 있다. 초전 현상을 나타내기 위해서는 물질이 전기 쌍극자를 가지고 있어야 한다. 이 전기 쌍극자는 양전하와 음전하의 중심이 일치하지 않기 때문에 발생하는 것이며 이러한 쌍극자가 서로 상쇄하지 않는 구조로 배열되어 있으면 그 물질은 자발 분극이라고 불리는 전기적 극성을 갖게 된다. 물질의 온도 변화는 원자의 위치 또는 결합을 변화시켜 쌍극자의 강도를 변화 시킨다. 그러면 그림 1에 나타난 바와 같이 표면 전하는 스스로 재배치되어 새로 형성된 자발 분극을 보상하게 된다. 표면 전하의 변화량은 일시적으로 감지되다가 공기중의 전하와 상쇄되며 이러한 전하의 흐름이 초전 현상이다. 모든 초전체가 쌍극자를 갖고 있으나 쌍극자의 위치를 전기장

으로 항상 역전시킬 수 있는 것은 아니다. 쌍극자의 위치를 전기장으로 항상 역전시킬 수 있는 물질을 강유전체 라고 한다. 그러므로 강유전체는 초전체에 속하게 된다. 자발 분극  $P_s$ 는 단위 체적 당 쌍극자 모멘트를 물질의 부피로 적분한 값으로 얻어지며 초전 계수  $p^\sigma$ 는 아래의 식 (1)과 같이 일정 압력과 전기장에서 자발 분극의 온도 변화량으로 정의한다.

$$P_s = \frac{1}{V} \iiint \mu dV$$

$$p^\sigma = \frac{\partial P_s}{\partial T} \sigma = E = const \tag{1}$$

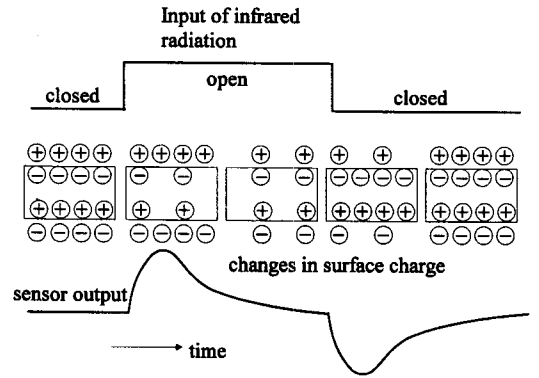


그림 1. 단락된 적외선에 노출된 초전형 커패시터의 자발 분극

Fig. 1. Spontaneous polarization of a pyroelectric capacitor upon chopped infrared Radiation.

이상적인 적외선 센서는 그림 2에 나타난 것과 같이 초전체의 c-축에 직교하는 전극을 갖는 커패시터 구조로 되어있다. 이 커패시터는 면적 A, 두께 d, 열용량  $C^E$ , 열 정전용량  $H = C^E Ad$ , 열 전도도  $G = 4\eta\sigma T^3 A$  ( $\eta$ 는 표면 반사율,  $\sigma$ 는 Stephan-Boltzman 상수  $5.67 \times 10^{-12} \text{ W/cm}^2 \cdot \text{K}$ )를 갖는 유전체가 금속 전극에 연결되어 있는 구조를 갖는다. 센서는 정전 용량  $C_D$ 와 전기 저항  $R_D$ 를 가지며 정전 용량  $C_G$ 와 전기 저항  $R_G$ 를 갖는 JFET 증폭기에 연결되어 있다. 이 센서가 주파수  $\omega$ 로 변조된 적외선에 방출되었을 때 센서의 온도 변화를 일으키며 이 온도 변화에 의한 표면 전하량의 차이가 전기 신호로 감지된다. 센서의 특성 기준을 나타내는 특성 기준  $F_v$ 는 식 (2)와 같이 주어진다.

$$F_v = \frac{p^\sigma}{C^E \epsilon_0 \epsilon_r} \tag{2}$$

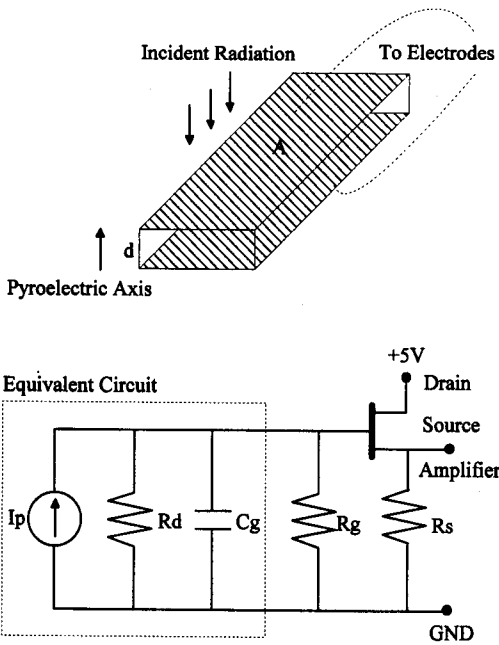


그림 2. 증폭기를 포함한 초전형 적외선 센서의 전극 구성과 등가 회로

Fig. 2. Face electrodes configuration and equivalent electrical circuit of a pyroelectric infrared detector with an amplifier.

그러나 실제 센서의 특성은 센서와 증폭기의 전기 시상수에 의해 영향을 받는다. 초전체와 증폭기의 등가 저항을  $R_T = R_D \parallel R_G$ 라 하고  $\tau_{th}$ 를 열 시상수,  $\tau_E$ 를 전기 시상수라 하면 센서의 감도  $R_V$ 는 다음의 식 (3) 과 같이 구할 수 있다.

$$R_V = \frac{\eta \left( \frac{\omega p^0 A R_T}{G} \right)}{\sqrt{1 + \omega^2 \tau_{th}^2} \sqrt{1 + \omega^2 \tau_E^2}} \quad (3)$$

따라서 센서의 감도를 높이려면 열전도도를 최소화하고 초전 계수와 커패시터 상부 금속 전극의 적외선 흡수율을 최대화하면 된다<sup>[4]</sup>.

### III. 초전형 적외선 마이크로 센서의 제작

C-축 성장된  $PbTiO_3$  박막은 단결정 또는 벌크 세라믹에 비해 열용량이 현저히 작아 높은 센서 감도를 얻을 수 있고 식각이 용이하여 2차원 열상 센서로 사용할 수 있을 뿐만 아니라 센서로 사용하기에 적합한 초전 계수 ( $\sim 4.510^{-4} C/m^2 \cdot ^\circ K$ )를 갖고 있고 La를

도핑함으로써 비유전율을 낮출 수 있다. 본 연구에서 제작한 배열 센서는 고감도의 센서를 제작하기 위하여 단결정 MgO 기판에 RF 마그네트론 스퍼터링 방법으로 5%의 La가 도핑된  $PbTiO_3$  (PLT) 박막을 증착한 후 MgO 기판을 식각하여 제작하였다. PLT가 높은 c-축 배향성을 갖기 위해서는 잘 성장된 Pt 전극이 필요한데 이는 MgO, Pt, PLT의 격자 상수가 10% 이내로 작기 때문이다. (MgO=4.21 Å, Pt=3.93 Å, PLT=3.89 Å) 제작 공정은 그림 3에 나타난 바와 같이 (100) 방향의 MgO 기판에 (100) 방향의 Pt를 수백 Å 단위로 증착하여 하부 전극으로 사용하고 c-축 배향성이 높은 (001) 방향의 PLT 박막을 스퍼터링으로 고온에서 성장시킨 후 적외선 흡수율이 높은 Pt/Cr 상부 전극을 흡수 적외선의 표면 침투 깊이 보다 얇게 증착하고 Al 분당 패드를 연결한다. 이때 상하부 전극은 높은 적외선 흡수율과 낮은 비저항, 그리고 PLT 박막이 c-축으로 성장하기에 알맞은 상태의 두께로 증착되어야 한다<sup>[5]</sup>.

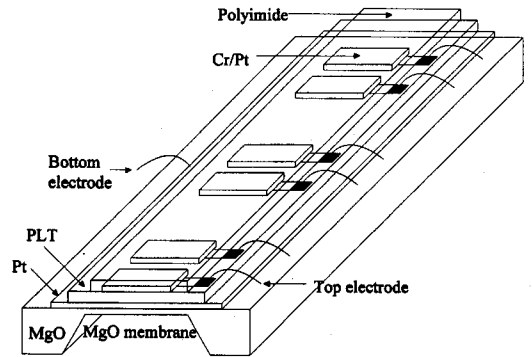


그림 3. 초전형 적외선 배열 센서의 소자 구조  
Fig. 3. Device structure of pyroelectric infrared sensor array.

스퍼터링시의 타겟은  $Pb_{1-x}La_xTi_{1-x}O_3$  ( $x=0.05$ ) 조성을 갖는 PLT 세라믹을 사용하였고 스퍼터링 시에 생기는 Pb 결핍을 보충하기 위해서 과잉 PbO 파우더를 타겟에 첨가하였다. 스퍼터링에 필요한 공정 조건이 표 1에 나타나 있고 기판과 타겟과의 거리는 40 mm로 유지하였다. 이러한 공정 조건은 40 Å/min의 증착률을 얻기 위하여 조정된 것이다. 400 Å 두께의 Pt/Cr 상부 전극은 열 전달을 최대로 하기 위하여 증착하고 Al 패드를 입혀 분당 할 수 있도록 한다.

표 1. 스퍼터링 공정 조건  
Table 1. Sputtering conditions.

타겟	$Pb_{1-x}La_xTi_{1-x/4}O_3(x=0.05)$ +excess PbO
기판	MgO
타겟과 기판과의 거리 (mm)	40
사용 가스의 압력 (Pa)	1.5
가스의 비율 (Ar/O <sub>2</sub> )	9 : 1
기판 온도 (°C)	620
입력 전력 밀도 (W/cm <sup>2</sup> )	2~4

센서의 보호를 위해 폴리이미드 (Hitachi chemicals PIQ)로 전면을 코팅하고 400 °C에서 열처리하게 되는데 이는 감지막의 보호와 센서 후면의 식각 공정 시 상대적으로 취약한 센서를 지탱한다. 전면 공정이 완성된 후 센서의 감도를 높이기 위하여 기판의 후면을 식각 하는데 이는 센싱부의 열손실을 최소화 함으로서 감도를 최대화하기 위함이다. 이렇게 하여 전면 공정을 마치게 되며 센서의 열손실을 차단하기 위해서 MgO 기판을 마이크로 가공 기술로 식각해야 한다. MgO 기판의 효율적인 식각을 위해서 물로 50% 희석된 인산 용액을 사용하였다. 100% 인산과 50% 인산을 식각 용액으로 사용했을 때 MgO 기판의 표면 상태를 살펴보면 50% 인산 용액의 경우 100% 인산 용액보다 이방성 식각률은 떨어지나 균일한 표면과 식각률을 얻을 수 있으므로 실제 공정에서는 50% 인산 용액을 사용하였다. 식각 시 용액의 온도 변화를 최소화하기 위하여 실리콘 오일의 중탕조를 사용하였으며 시편은 식각조 내에 수직으로 배치하고 마그네틱 스테어링을 행하여 용액의 공급이 원활히 이루어지도록 하였다. 센서의 안정성을 고려하여 기판의 두께가 약 20 mm가 되도록 식각 시간을 조절하여 공정이 완성된다. 기판의 식각 후 남은 MgO 의 두께가 얇을수록 센서의 열손실은 감소하나 MgO의 기계적인 강도가 약하여 PLT 박막의 스트레스를 견디기에 충분치 않고 센서 구조가 외부 충격에 깨질 위험이 있으므로 약간의 열손실을 감수하고서도 식각 후 기판의 두께를 일정하게 유지하였다. 전후면 공정이 끝난 센서는 패키징 후 실리콘 필터로 봉합하여 완성된다. 이러한 센서 공정은 기존의 공정에 비해 높은 재현성과 안정성을 갖는 것으로 기존의 MgO 기판을 이용한 센서 공정에서<sup>12</sup> 기판을 전혀 남기지 않고 PLT 박막을 노출 시키는

구조로는 PLT 박막이 polyimide로 지지 되어 있더라도 박막 자체의 높은 스트레스를 견디기 어려워 재현성 있는 센서를 제작하기가 어려운 점을 극복한 것이다.

IV. 센서의 특성 측정

증착된 PLT 박막을 X-선 회절에 의해 분석하였다. 그림 4에 PLT 박막의 결정 성장을 위한 공정 조건들이 나타나 있으며 분석 결과에 의하면 PLT 박막은 약 620 °C 이상의 기판 온도에서 perovskite 구조를 갖고 2~5 W/cm<sup>2</sup>의 전력 밀도에서, 1~2 Pa의 압력에서 c-축 지향 배향성을 갖는 것으로 확인되었다. 전력 밀도가 2 W/cm<sup>2</sup> 이하로 낮은 경우는 비결정질 또는 다결정질 구조가 나타났고, 압력이 2.5 Pa 이상인 경우에는 다결정질 구조를 관찰할 수 있었다. 기판의 온도 측정을 위해 열전쌍을 사용하였으며 이 때 히터에 장착된 열전쌍의 위치에 따라 측정 온도 변화가 심하여 온도 측정에 세심한 배려를 하여 기판이 장착된 히터의 위치와 열전쌍의 위치를 같게 하여 측정함으로써 위와 같은 결과를 얻게 되었다.

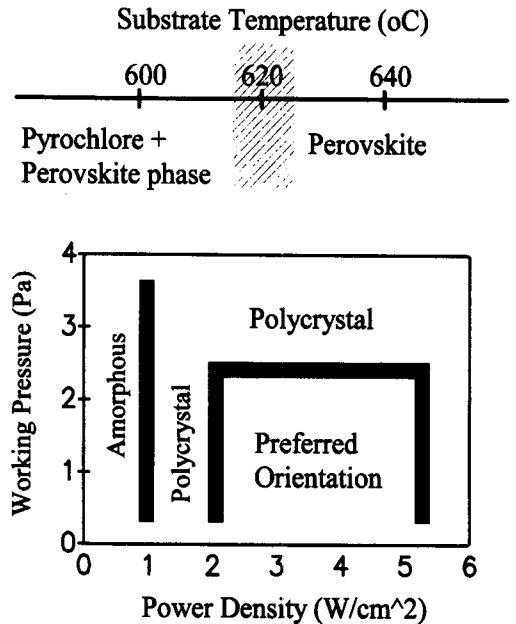


그림 4. PLT 박막의 결정 성장을 위한 스퍼터링 조건  
Fig. 4. Sputtering conditions for epitaxial growth of PLT thin film.

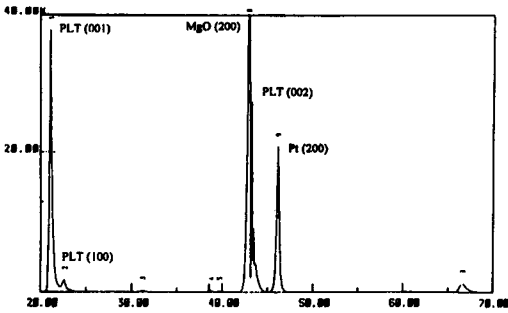


그림 5. 높은 c-축 배향성을 갖는 PLT 박막의 X-선 회절  
Fig. 5. X-ray diffraction pattern of highly c-axis oriented PLT thin film.

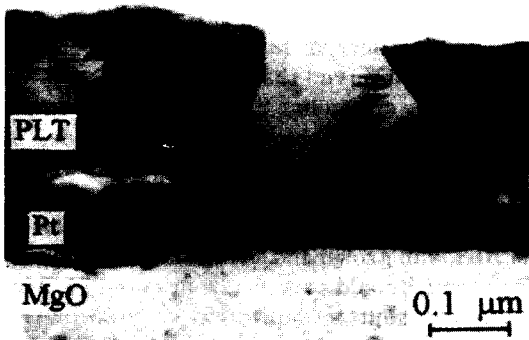


그림 6. PLT/Pt/MgO 박막의 밝은 TEM 단면 사진  
Fig. 6. Bright field TEM images of PLT/Pt/MgO thin films.

그림 5에 c-축 배향성이 높은 PLT 박막의 X-선 회절도와 그림 6에 TEM 단면도가 나타나 있다. PLT 박막의 (001), (100) 방향 이외의 최대치는 검출되지 않았고 Pt (200) 최대치만 검출된 것으로 보아 perovskite PLT 박막이 성장한 것으로 판명할 수 있다. 이러한 PLT 박막의 결정 구조는 센서로 사용하기에 매우 적절한 것으로 이는 하부 전극 Pt의 두께와 밀접한 연관이 있는 것으로 판명되었다<sup>[5]</sup>. 본 연구에서는 그림 7에 나타난 바와 같이 Pt 전극의 두께가 얇을수록 PLT 박막의 c-축 배향성은 증가되나 전기적 저항이 증가하여 하부 전극으로서의 역할을 수행할 수 없는 것으로 판명되었고 반대로 Pt 전극의 두께가 400 Å 이상 되면 PLT 박막의 c-축 배향성이 감소하고 poly-orientation이 증가하여 센서의 감도 저하를 가져왔다. 따라서 본 Pt 전극의 두께를 400 Å로 결정하여 하부 전극으로서의 역할과 센서의 감도를 저하시키지 않는 효과를 얻을 수 있었다. PLT 박막의

구조는 Pt 박막의 표면 상태와 밀접한 관계가 있으며 Pt 박막은 그 두께가 증가함에 따라 섬 구조에서 매끈한 표면을 갖는 구조로 변환되어 PLT 박막이 (001) 방향으로 성장할 수 있도록 완충 역할을 한다. PLT 박막의 (001) 방향성은 (100) 방향에 비해 월등히 강하므로 이 박막은 c-축 배향성이 높은 것으로 판명되었다. C-축 배향성 α는 다음의 식 (4)와 같이 정의할 수 있다.

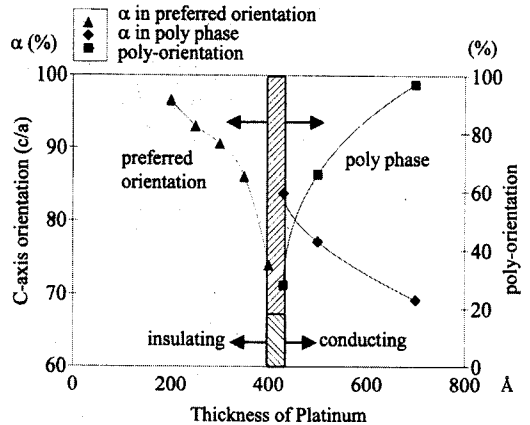


그림 7. 백금 박막 두께에 대한 PLT 박막의 c-축 배향성 의존도  
Fig. 7. The dependence of the c-axis orientation of PLT on the thickness of Pt.

$$\alpha = \frac{I(001)}{I(001) + I(100)} \tag{4}$$

여기서 I(001), I(100)은 (001), (100) 방향의 reflection intensity 이다.

표 2. PLT 커패시터의 초전 특성  
Table 2. Pyroelectric properties of a PLT capacitor.

α (c-축 배향성, %)	90
P <sup>σ</sup> (초전 계수, 10 <sup>-4</sup> C/cm <sup>2</sup> ·°K)	4.5
ε <sub>r</sub> (비유전율)	100
tan δ (유전 손실, %)	1.0
F <sub>v</sub> (특성 기준, m <sup>2</sup> /C)	0.16

표 2에 PLT 커패시터의 초전 특성이 나타나 있고 박막의 특성 기준은 기존 PLT 세라믹에 비해 2배 증가하였다. 비유전율 ε<sub>r</sub>과 유전 손실 tan δ는 HP4194로 측정하였으며 초전 계수 p<sup>σ</sup>는 Keithly 714 pA meter로 커패시터에 열 펄스를 가하면서 측정하였다.

센서의 특성 기준인 FV는 Pb TiO<sup>3</sup> 세라믹의 경우 0.08 m<sup>2</sup>/C 인데 비해 본 연구의 경우 0.16 m<sup>2</sup>/C 으 로 약 2배 정도 큰 것으로 측정되었다<sup>16)</sup>.

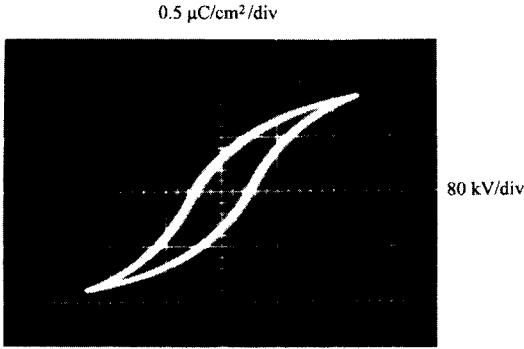


그림 8. 60 Hz에서 PLT 박막의 전기 전위와 전기 장 곡선, 수평 : 80 kV/div, 수직 : 0.5 μ C/cm<sup>2</sup>/div

Fig. 8. Electric displacement electric field curve of PLT thin film capacitor at 60 Hz, horizontal : 80 kV/div, vertical : 0.5 μ C/cm<sup>2</sup>/div.

그림 8에 제작된 커패시터의 히스테리시스 곡선이 나타나 있다. 제작된 센서의 특성을 측정하기 위하여 500 °K 의 흑체로부터 방사되는 적외선을 단락 시켜 센서에 입사 시켰다. 적외선 센서의 감도 R<sub>v</sub>는 다음의 식 (5)와 같이 정의될 수 있다.

$$R_v = \frac{V_s}{P_{rms} \cdot A} \quad (5)$$

여기서 V<sub>s</sub>는 출력 신호, P<sub>rms</sub>는 입사 되는 적외선의 전력 밀도, 그리고 A는 센서의 면적이다. 잡음 등가 전력 (noise equivalent power, NEP)은 센서의 잡 음에 해당하는 출력을 얻기 위한 최소 입사 전력 밀도 로 정의하며 다음의 식 (6)과 같이 표시된다.

$$NEP = \frac{P \cdot A}{V_s / V_n} \quad (6)$$

이 때 V<sub>n</sub> 은 센서 출력의 잡음이다. 센서의 비검출능 D\*는 측정 회로의 대역폭을 Δf 라 하면 다음의 식 (7)과 같이 주어지며 이는 1 cm<sup>2</sup>의 면적을 갖는 센서 에 1 W의 적외선이 입사 되었을 때 1 Hz의 대역폭 을 갖는 회로에서 측정한 신호 대 잡음 비로 정의한 다.

$$D^* = \frac{\sqrt{A \cdot \Delta f}}{NEP} \quad (7)$$

센서의 출력 신호를 얻기 위해 임피던스가 큰 전류 소스인 센서를 저 잡음 JFET (2SK30A) source follower와 사용하여 임피던스가 낮은 전압 소스로 변환시켜 사용하였다. 센서와 JFET 간의 연결부는 노이즈에 무척 민감하므로 외부 전기장에 의한 간섭을 방지하기 위하여 금속 패키지에 봉합 하였다. 또한 JFET 의 입력 저항과 출력 전류, 그리고 노이즈 특성을 고려하여 소스 저항의 바이어스를 약 1V 가 되도록 조정하였다. 그림 9에 나타난 바와 같이 센서의 출력은 프리 앰프 버퍼, 멀티플렉서를 거쳐 80dB 증폭되었다. 실제 응용을 위하여 증폭단을 설계할 때 그림 10과 같이 센서의 출력이 증폭부로 전달될 수 있도록 증폭부의 이득과 임피던스, 커패시턴스를 조합시켜 출력을 얻었다.

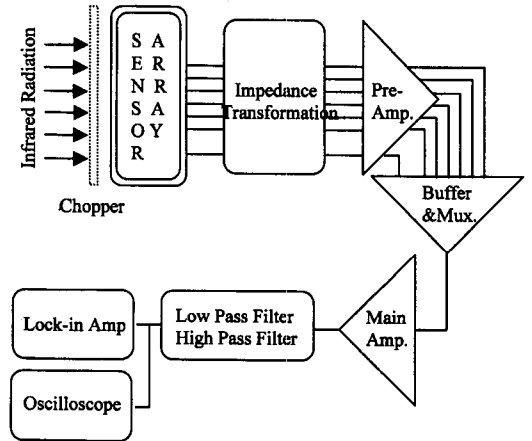


그림 9. 센서의 특성 측정을 위한 기능도

Fig. 9. Schematic diagram for sensor characterization.

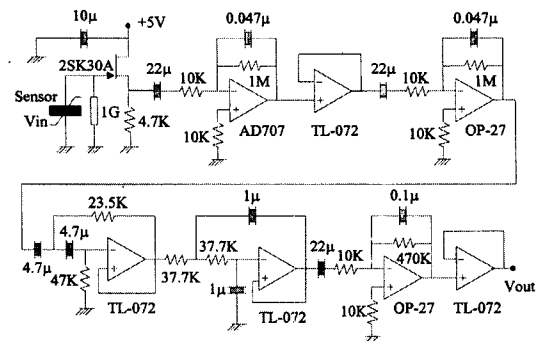


그림 10. 센서의 임피던스 변환과 증폭 회로

Fig. 10. Impedance transformation and amplifying circuit of the sensor.

그림 11에 적외선 센서의 출력과 입사 되는 적외선의 단락 변조율에 따라 마이크로 가공기술을 사용하여 기판을 식각 하여 열용량을 줄인 경우와 마이크로 가공 기술을 사용하지 않은 구조와의 감도 차이를 나타내었다. 마이크로 가공 기술을 사용하여 열손실을 최소화시킨 경우 약 100배 정도의 감도 향상을 가져왔으며 센서의 최대 비검출능은  $8.5 \times 10^8 \text{ cm} \cdot \sqrt{\text{Hz/W}}$  로 측정되었다. 이렇게 높은 감도와 비검출능은 주로 c-축 배향성을 갖는 PLT 박막의 성장과 센서의 열손실을 극소화 시킨 마이크로 가공 기술을 사용하여 얻을 수 있었다.

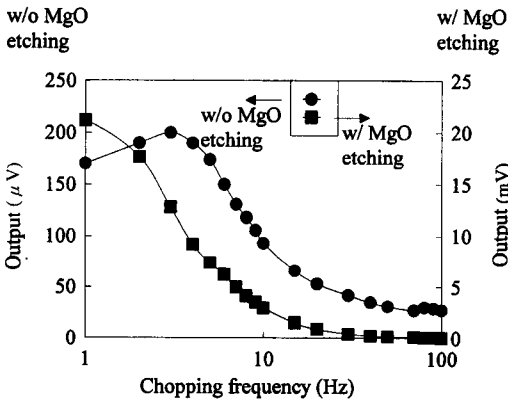


그림 11. 기판의 식각 이전과 식각 이후의 측정된 전압 감도  
Fig. 11. Measured voltage response before and after substrate etching.

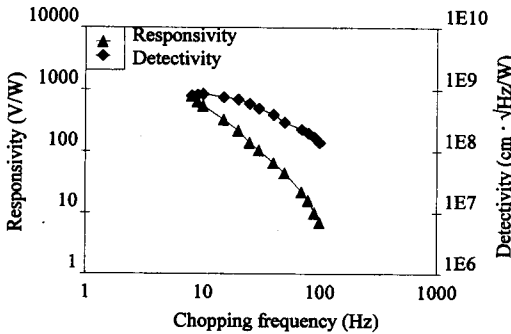


그림 12. 감도와 비검출능의 적외선 단락 변조율 의존도  
Fig. 12. Frequency dependence of responsivity RV and detectivity D\*.

그림 12에 입사된 적외선을 단락 시켜 그 단락 변조율에 따른 센서의 감도와 비검출능이 나타나있다.

이 응답 특성은 센서의 전기 시상수와 열 시상수에 의해 결정된다. 즉 적외선의 단락 변조율이 낮은 경우, 열 시상수에 비해 상대적으로 큰 전기 시상수의 영향으로 단락 변조율에 따라 센서의 전압 감도는 증가하는 특성을 보이는 반면, 적외선의 단락 변조율이 큰 경우, 전기 시상수에 비해 상대적으로 작은 열 시상수의 영향으로 센서의 전압 감도가 적외선의 단락 변조율에 따라 감소하는 특성을 보이고 있다<sup>[7]-[9]</sup>.

패키징된 센서는 그림 13에 나타난 바와 같이 좌우 120°, 상하 45° 검출 각도를 가진 32개 요소 프레넬 렌즈와 정렬하여 입사되는 적외선이 센서에 초점을 맞추어 사용하게 되는데 이때 적외선의 산란을 막기 위해서 금속판을 가이드로 사용한다. 이 금속 가이드는 입사 되는 적외선이 가이드에 의해 형성된 좁은 통로를 통해 센서에 입사 되어 위치 판별을 용이하게 하고 있다.

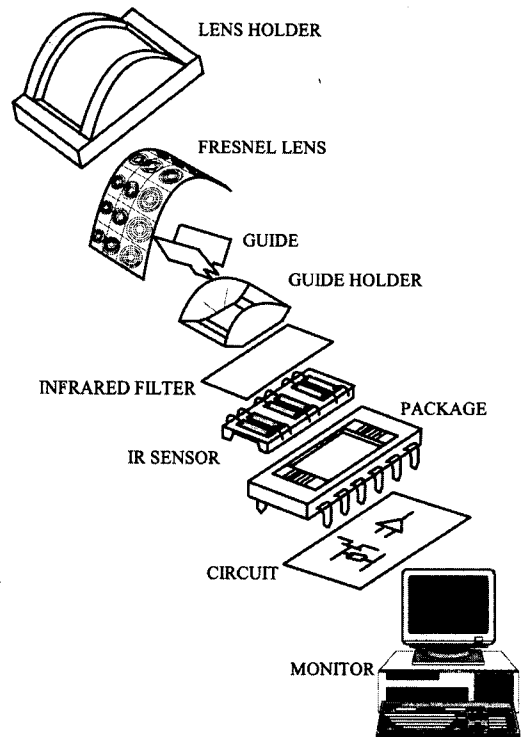


그림 13. 센싱 시스템의 구조도  
Fig. 13. Architecture of the sensing system.

완성된 센서 모듈의 사진이 그림 14에 나타나 있으며 이는 10 m 밖의 움직이는 인체의 위치를 감별할 수 있는 것으로 검증되었다.

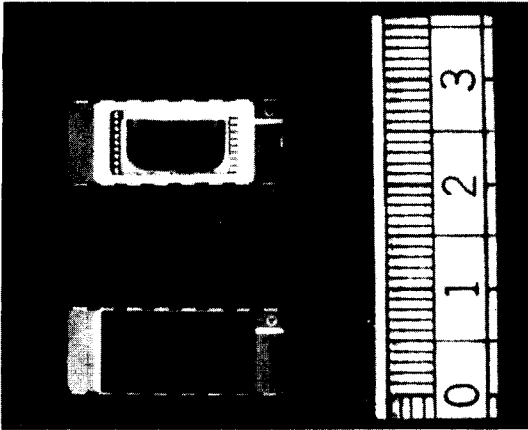


그림 14. 완성된 센서의 사진  
Fig. 14. Photograph of a fabricated sensor.

## V. 결론

높은 c-축 배향성을 갖는 PbLaTiO<sub>3</sub> 강유전체 박막 커패시터와 이의 열손실을 극소화 시킨 마이크로 가공 기술을 사용하여 최대 820 V/W의 전압 감도와  $8.5 \times 10^8 \text{ cm} \cdot \sqrt{\text{Hz/W}}$ 의 비검출능을 갖는 초전형 적외선 센서를 제작하였다. 이는 기존의 단결정 또는 세라믹형 적외선 센서보다 8배 이상의 감도를 갖는 것이며 2차원 배열 구조를 제작하여 인체의 움직임을 추적할 수 있는 적외선 이미지 센서를 구현하였다.

## 참 고 문 헌

- [1] M. Okuyama et. al., "Basic Characteristics of an Infrared CCD with a Pyroelectric Gate," Sensors and Actuators, A21-A23, pp. 465-468, 1990.
- [2] R. Takayama et. al., "Pyroelectric Infrared Array Sensors Made of C-axis Oriented La-modified PbTiO<sub>3</sub> Thin Films," Sensors and Actuators, A21-A23, pp. 508-512, 1990.
- [3] D. L. Polla, C. Ye, and T. Tamagawa, "Surface Micromachined PbTiO<sub>3</sub> Pyroelectric Detectors," Applied Physics Letters, 59 (27), pp. 3539-3541, 1991.
- [4] J. R. Choi, GaAs-based Integrated Microsensors, Ph.D. Thesis, University of Minnesota, 1991.
- [5] D. H. Lee et. al., "Microstructures and Electrical Properties of (Pb, La)TiO<sub>3</sub> Thin Films on the Pt Electrodes with a Percolating Network Structure," Japanese Journal of Applied Physics, vol. 34, Part 1, no. 5A, pp. 2453-2458, 1995.
- [6] R. W. Whatmore, et. al., Ferroelectric Materials for Thermal IR Sensors State-of-the-art and Perspectives, Ferroelectrics, 104, pp. 269-283, 1990.
- [7] S. T. Liu and D. Long, Pyroelectric Detectors and Materials, Proceedings of the IEEE, 66, pp. 14-26, 1978.
- [8] S. B. Lang, *Sourcebook of Pyroelectricity*, Gordon and Breach Science Publishers, New York, 1974.
- [9] H. Vogt, P. Wurfel, U. Hetzler, and W. Ruppel, NaNO<sub>2</sub> Layers as Pyroelectric Radiation Detectors, Ferroelectrics, vol. 3, p. 243, 1981.

## 저 자 소 개



崔 峻 林(正會員)

1964년 1월 7일생. 1986년 연세대학교 전기공학과 졸업(공학사). 1988년 Cornell University 졸업(공학석사). 1991년 University of Minnesota 졸업(공학박사). 1991년 ~ 1993년 금성중앙연구소 선임연구원. 1994년 ~ 1997년 LG종합기술원 책임연구원. 1997년 ~ 현재 경북대학교 전자전기공학부. 주관심분야는 센서 신호 처리용 회로 설계, VLSI 설계