

강제라멘교각 접합부의 응력평가법

Stress Evaluation Procedure for Connection of Steel Frame Pier

황 원 섭¹⁾ · 김 영 필²⁾

Hwang, Won Sup Kim, Young Pil

요 약 : 본 연구는 강제라멘교각 접합부의 탄성거동에 대하여 검토한 것이다. 여기에서는 접합부 시험체의 실험결과와 FEM해석모델에 대한 결과를 비교하였다. 이와 같은 해석 및 실험결과를 비교·검토한 결과, 접합부 panel zone에서의 전단응력분포는 단면적비(A_f/A_w)에 따라 변화한다는 것과 전단지연(shear lag)현상에 의하여 플랜지에 발생하는 부가응력 또한 기존의 제안식과 현저한 차이가 있음을 알 수 있었다. 따라서 본 연구에서는 이상의 실험 및 해석결과를 기초로하여 접합부의 설계변수의 영향을 고려한 panel zone과 플랜지의 응력평가방법을 제안하였다.

ABSTRACT : This paper presents the elastic behavior for panel zone and flange of connection in steel frame pier. The results of stress distributions on a series of experiments and FEM analysis models are reported herein. The investigations show that the shear stresses in the panel zone are varied with sectional-area ratio(A_f/A_w) and also indicate that the normal stresses in the flange due to the shea lag are significantly higher than the current design procedure. Based on the results, some new proposals considering the design parameters affecting connecting behavior are presented for the evaluations of stresses of panel zone and flange in connection.

핵심용어 : 강제교각, 접합부, 전단응력, 전단지연

KEYWORDS : steel pier, connection, shear stress, shear lag

1) 정회원, 인하대학교 토목공학과 조교수, 공학박사
2) 학생회원, 인하대학교 대학원, 석·박사통합과정

본 논문에 대한 토의를 1999년 3월 31일까지 학회로 보내 주시면 토의 회답을 게재하겠습니다.

1. 서 론

최근 도시고가도로의 교각구조로서 장소적 제약조건에 유리하고 내진성능이 우수한 강제라멘 교각의 도입이 활발히 검토되고 있다. 이러한 강제라멘의 접합부에서는 축방향력과 휨모멘트, 전단력 등의 방향이 급변하게 되므로 전단지연현상이 발생하게 되며, 이로 인하여 보와 기둥플랜지에서의 수직응력은 보 이론에 의한 결과와 상당한 차이를 보이게 된다는 것이 널리 알려져 있다.

이제까지 상자형단면 접합부의 응력평가법에 대한 대표적인 연구로서는 접합부를 얇은판의 집합체로 모델화한 Okumura(奥村)등⁽¹⁾의 연구를 들 수 있다. 여기에서는 panel zone의 전단응력 분포형상 및 플랜지에 생기는 전단지연현상등을 고려한 접합부의 응력평가법을 제안하고, 특히 전단지연에 의한 부가응력(이하, 전단지연응력)을 산정하기 위한 도표를 제시하고 있다. 이와 관련하여 Nakai(中井)^(2,3)등은 접합부의 역학적 모델을 이용하여 접합부에 생기는 부가모멘트로 부터 전단지연응력을 계산할 수 있는 방법을 제안하고 있으나, 그 결과치는 Okumura등에 의한 방법과 큰 차이가 없다고 할 수 있다. 한편 접합부의 응력 분포특성에 관한 최근의 실험결과^(4,5)를 검토해 보면, panel zone에서의 전단응력분포는 다음에 서술할 단면적비 S에 따라 변화하는 경향을 볼 수 있으며, 전단지연응력 역시 기존의 제안식에 의한 값과 큰 차이를 나타내고 있음을 알 수 있다.

따라서 본 연구에서는 합리적인 접합부 설계법을 모색하는 것을 목적으로 이상에서 서술한 설계변수들의 영향을 고려한 접합부의 응력평가법에 대하여 검토하고자 한다. 여기에서는 우선, 접합부 모델에 대한 FEM해석 및 실험결과를 기초로 응력분포특성에 관한 설계변수의 영향에 대해 고찰한 후, panel zone의 전단응력과 플랜지에서의 전단지연응력의 평가방법을 제안하기로 한다.

2. 이론적 배경

2.1 panel zone의 전단응력

그림 1은 문형 강제라멘교각 접합부의 형상과 보와 기둥부재에 작용하는 단면력을 나타낸 것이다. Beedle⁽⁶⁾등의 연구에 의하면, 라멘 접합부 부근의 보와 기둥부재에 작용하는 단면력은 각각의 플랜지를 통하여 접합부로 전달되며, 이때 보와 기둥부재의 외측과 내측 플랜지에 작용하는 집중력 F_o 와 F_i 는 각각 식 (1)과 같이 주어진다. 한편 이하에서 첨자 b,c는 각각 보와 기둥부재를 나타내는 것이다.

$$F_{ob} = \frac{M_b}{d_b} - \frac{N_b}{2}, \quad F_{ib} = \frac{M_b}{d_b} + \frac{N_b}{2}$$

$$F_{oc} = \frac{M_c}{d_c} - \frac{N_c}{2}, \quad F_{ic} = \frac{M_c}{d_c} + \frac{N_c}{2} \quad (1)$$

또한, 보와 기둥부재가 서로 교차하는 panel zone에 발생하는 전단응력 τ_o 와 τ_i 는 panel zone주변에 작용하는 전단력 V_b , V_c 와 식 (1)로부터 다음과 같이 구할 수 있다.

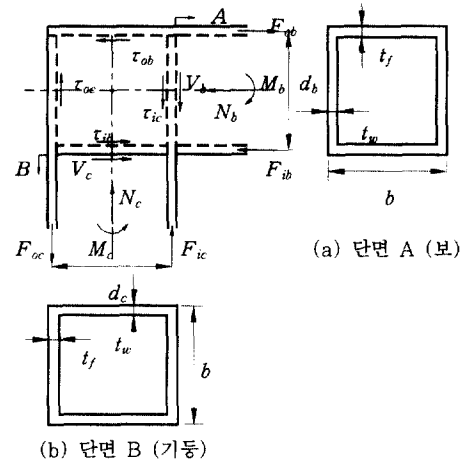


그림 1. 접합부의 작용 단면력

$$\tau_{ob} = \frac{F_{ob}}{2d_c t_w}, \quad \tau_{ib} = \frac{F_{ib} - V_c}{2d_c t_w} = \tau_{ob}$$

$$\tau_{oc} = \frac{F_{oc}}{2d_b t_w}, \quad \tau_{ic} = \frac{F_{ic} - V_b}{2d_b t_w} = \tau_{oc}$$

(2)

따라서, 접합부의 보와 기둥의 길이 L 이 일정하다면, $V_b = V_c = V$ 가 되므로 panel zone에서 발생하는 평균전단응력 τ_{av} 는 식 (1)과 (2)로부터 아래와 같이 계산할 수 있다.

$$\tau_{av} = \frac{V}{2t_w d_b d_c} (L - \frac{d_b + d_c}{2}) : (d_b \neq d_c)$$

$$= \frac{V}{2t_w d^2} (L - d) : (d_b = d_c = d)$$

(3)

한편 현행의 접합부 설계법⁽⁷⁾에서는 식(3)에 의한 τ_{av} 와 panel zone에서 발생하는 최대전단응력 τ_{max} 의 비(τ_{av}/τ_{max})가 0.9 정도가 된다는 Okumura등의 실험결과를 기초로한 panel zone의 전단응력 평가식을 채택하고 있다. 이에 대하여 Nakai등은 panel zone에서의 τ_{max} 는 단면적비 $S (= A_w / A_f)$ 의 변화에 따라 영향을 받게 된다는 실험결과를 발표하였으며, 황, Nishimura(西村)등^(8,9)은 접합부의 실험 및 해석 결과를 통하여 단면적비 S 가 증가할수록 panel zone의 전단강도와 변형성능이 감소하게 된다는 것을 지적하였다.

2.2 플랜지의 수직응력

그림 2에 나타낸 바와 같이 상자형 단면 플랜지에서의 수직응력 $\sigma_x(y)$ 는 보 이론에 의해 y 축을 따라서 일정하게 분포하게 되지만 플랜지와

복부의 결합점부근에 발생하는 수직응력분포는 이러한 보 이론에 의한 응력과 차이를 보이게 된다. 이는 플랜지 양단에 복부의 전단력이 전달되므로써 발생하며, 이러한 현상을 전단지연이라고 부르고 있다. 한편 접합부에서는 기둥부재의 내부집중력이 보부재에서는 전단력으로, 보부재에 작용하는 내부집중력이 기둥부재에서는 전단력으로 작용됨으로써 전단지연현상이 현저하게 발생하게 된다. 따라서 플랜지의 최대수직응력을 평가하는데 있어서는 그림 2에 표시한 바와 같이 휨모멘트와 축방향력에 의한 수직응력 σ_b 이외에 이하에 서술하는 전단지연응력 σ_s 을 고려하여야 한다. 이와 관련하여 Okumura등은 그림 1의 내측 플랜지에 작용하는 전단지연응력 σ_s 의 평가식을 다음의 식 (4)와 같이 제안하고 있으며, 아울러 그 계산과정

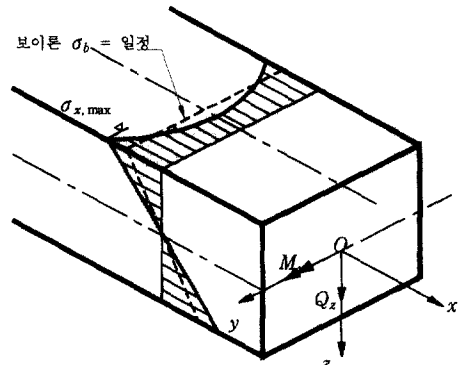


그림 2 전단지연에 의한 수직응력 분포

그 계산과정을 간편히 하기 위해서 전단지연변수 S_s 와 R 의 관계곡선을 제시하고 있다.

$$\sigma_{sb} = -\frac{b}{d_b} \frac{F_{ic}}{A_{wb}} S_{sb}, \quad \text{단, } R_b = \frac{3 A_{fb}}{A_{wb}}$$

$$\sigma_{sc} = -\frac{b}{d_c} \frac{F_{ib}}{A_{wc}} S_{sc}, \quad \text{단, } R_c = \frac{3 A_{fc}}{A_{wc}}$$

(4)

여기서,

A_{fb}, A_{fc} : 보, 기둥 플랜지의 단면적

A_{wb}, A_{wc} : 보, 기둥 복부의 단면적

S_{sb}, S_{sc} : R_b, R_c 에 대응하는 전단지연 변수의 값

이에 대하여 Nakai등은 전단지연용력 σ_s 를 다음과 같이 구하고 있다.

$$\sigma_{sb} = -\frac{m_{sb}}{W_b} \cdot \sigma_{sc} = -\frac{m_{sc}}{W_c} \quad (5)$$

여기서, W_b 와 W_c 는 각각 보, 기둥 부재의 단면계수를 나타내며, m_{sb} 와 m_{sc} 는 각각 전단지연에 의한 부가 휨모멘트로서 식 (6)을 이용하여 그 근사값을 구할 수 있다.

$$m_{sb} = \frac{F_{ic} \cdot b}{\sqrt{2S_b^2 + 7S_b + 3}} \quad (6)$$

$$m_{sc} = \frac{F_{ib} \cdot b}{\sqrt{2S_c^2 + 7S_c + 3}}$$

여기서,

S_b : 보의 단면적비 ($= A_{wb}/A_{fb}$)

S_c : 기둥의 단면적비 ($= A_{wc}/A_{fc}$)

한편, 이상의 식 (4)와 (5)를 $S=3/R$ 의 관계를 이용하여 다음과 같이 나타낼 수 있다.

$$\sigma_s = -\frac{m_s}{W} = -\frac{b}{d} \frac{F_i}{A_w} \eta \quad (7)$$

여기서, η 는 Okumura등이 제안한 전단지연 변수 S_s 에 해당하는 변수로써 식 (8)과 같이 된다.

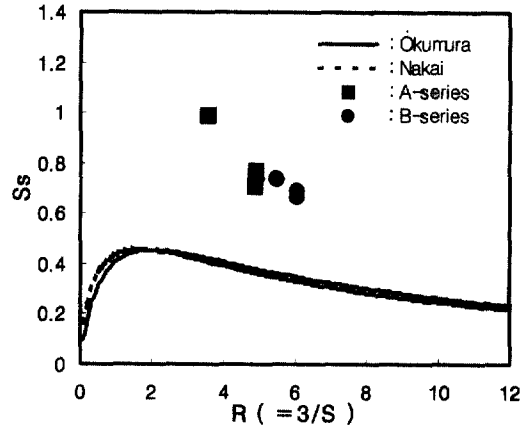


그림 3. 전단지연변수 S_s 와 η 의 비교

$$\eta = 3.273 \frac{R}{(R+1)\sqrt{(R+1)(R+6)}} \quad (8)$$

그림 3은 Okumura등에 의한 전단지연 변수 S_s 와 식 (8)의 η 와의 관계를 비교한 것이다. Nakai등이 제안한 전단지연 변수 η 값은 R 이 증가할수록 Okumura에 의한 값보다 약간 감소하는 경향을 보이고 있으나, 서로 큰차이는 없을 것을 볼 수 있다. 한편 이들 관계식과 참고문헌 (10)에 의한 실험치를 비교해 보면 전단지연의 영향을 적절히 반영하지 못하고 있다는 것을 알 수 있다.

3. 집합부 해석모델

3.1 해석모델의 단면제원

집합부의 설계 변수로서는 ① 플랜지폭과 길이의 비 (L/b), ② 복부의 높이와 길이의 비 (L/d) 등의 기하학적 형상에 관한 설계변수와 ③ 단면형상비 (d/b), ④ 복부와 플랜지의 판

두께비 (t_w/t_f), ⑤ 단면적비 ($S = A_w/A_f$) 그리고 ⑥ panel zone의 형상비 (d_c/d_b) 등의 단면형상에 관한 설계변수로 분류할 수 있다.

표 1은 해석모델의 단면제원과 각종 설계변수를 정리한 것이다. 여기서 D모델은 복부의 높이 d 를 변화시킨 것으로서 접합부의 응력분포특성에 대한 단면적비 S 와 L/b 의 영향을 살펴보기 위한 해석모델이며, D4-04모델의 경우 $L/b=4$ 로 하여 S 의 값이 0.4인 모델을 나타낸다.

또한 B모델은 플랜지의 폭 b 를 변화시킨 것으로서 단면적비 S 와 L/d 의 영향을 살펴보기 위한 해석모델이다. 한편, FEM해석결과와 비교 검토하기 위하여 참고문헌⁽¹⁰⁾를 통해 얻은 각 시험체의 단면제원 및 각종 설계변수를 표 2에 표시하였다. 한편 이상의 해석모델 및 시험체에서는 강제라멘교각의 실적조사⁽¹¹⁾를 참고하여 $d_c = d_b$ 로 하였다.

표 1. 해석모델 단면제원

Model	b (mm)	t_f (mm)	d_b (mm)	d_c (mm)	t_w (mm)	L (mm)	L/d	L/b	d/b	t_f/t_w	S
D4-04	300	12	200	200	8	1200	6	4	0.67	1.50	0.43
D4-05			240	240			5		0.80		0.52
D4-07			300	300			4		1.00		0.66
D4-09			400	400			3		1.33		0.89
D3-03	400	12	200	200	8	1200	6	3	0.50	1.50	0.32
D3-04			240	240			5		0.60		0.39
D3-05			300	300			4		0.75		0.49
D3-07			400	400			3		1.00		0.66
B4-08	200	12	300	300	8	1200	4	6	1.50	1.50	1.00
B4-07	240							5	1.25		0.83
B4-05	300							4	1.00		0.66
B4-04	400							3	0.75		0.49
B4-03	600							2	0.50		0.32
B5-08	200	12	240	240	8	1200	5	6	1.20	1.50	0.79
B5-07	240							5	1.00		0.66
B5-05	300							4	0.80		0.52
B5-04	400							3	0.60		0.39
B5-03	600							2	0.40		0.28
DT3-05	400	12	200	200	12	1200	6	3	0.50	1.0	0.49
DT3-06			240	240			5		0.60		0.59
DT3-07			300	300			4		0.75		0.74
DT3-10			400	400			3		1.00		1.00

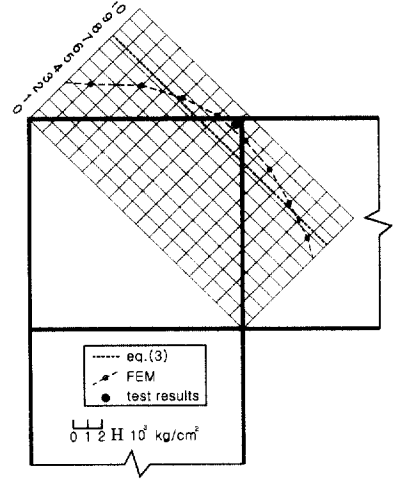
표 2. 시험체 단면제원

Specimen	b (mm)	t_f (mm)	d_b (mm)	d_c (mm)	t_w (mm)	L (mm)	L/d	L/b	d/b	t_f/t_w	S
A - 1M	184.4	5.9	154.1	154.1	4.4	600	3.9	3.3	0.84	1.33	0.62
A - 2M	244.5	6.0	204.0	204.0	4.5	800	3.9	3.3	0.83	1.33	0.63
A - 3M	184.4	5.9	204.0	154.0	4.5	620	3.0	3.4	1.11	1.32	0.83
B - 1M	275.6	8.8	201.2	201.2	5.6	900	4.5	3.3	0.76	1.50	0.47
B - 2M	335.6	8.7	271.3	271.3	5.6	1100	4.1	3.3	0.83		0.52
B - 3M	275.6	8.8	271.2	201.2	5.6	900	3.3	3.3	1.02		0.63

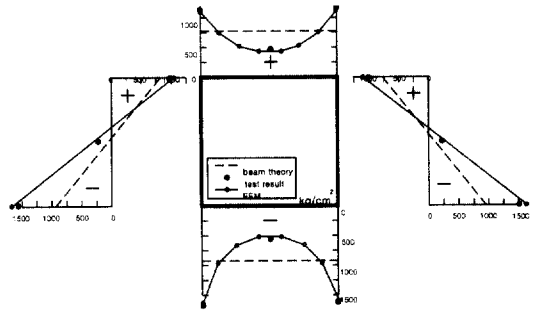
3.2 해석방법

그림 4는 접합부 해석모델의 요소분할 예와 경계조건을 나타낸 것이다. 수치해석에 있어서는 모델의 대칭성을 고려하여 단면의 1/2 부분을 해석대상으로 하였고, FEM해석 프로그램인 NAPLAT(12)을 사용했다. 또한 해석에서 고려한 초기처짐은 시험체의 전체적인 초기처짐의 형상을 고려하여 그림 5에 표시한 것처럼 sine파형으로 하였으며 이때의 초기처짐의 최대종거 ω_0 는 부재 일반부 및 panel zone 중앙부분에 대한 최대측정치를 사용하는 것으로 하였다. 경계조건 및 하중은 덧댄판(shoe)의 두께를 고려하여 한 절점에 적용시켰으며 한쪽은 힌지 다른 한쪽은 y, z방향의 강제변위를 주어 roller의 구실을 하도록 처리하였다.

3.3 해석결과와 실험치의 비교



(a) panel zone의 전단응력



(b) 보의 수직응력

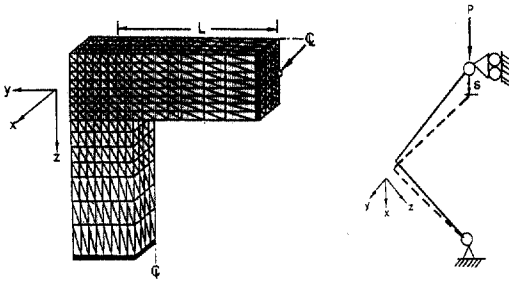


그림 4. FEM해석을 위한 요소 분할과 경계조건

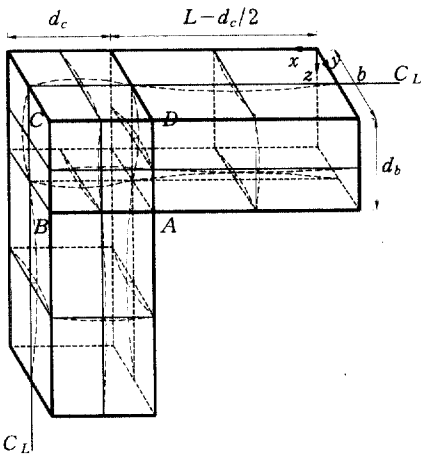


그림 5. 초기 처짐의 분포형상

그림 6. 해석결과와 실험치의 비교

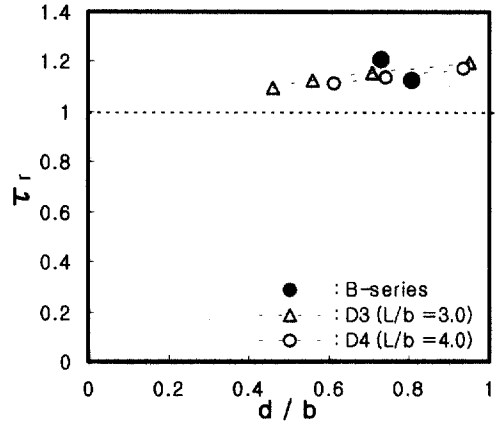
그림 6은 FEM해석 결과와 접합부 시험체 B-1의 실험치를 비교한 것이다. 우선 해석결과에 의한 panel zone의 전단응력은 포물선 형태로 분포하는 경향을 잘 반영하고 있으며 τ_{max} 값은 실험치와 거의 일치함을 볼 수 있었다. 또한 그림 6(b)는 그림 1의 A단면에 대한 것으로서 복부와 플랜지의 응력분포형상 또한 본 연구에서 이용한 FEM 해석결과와 거의 차이가 없음을 알 수 있다.

4. panel zone의 전단응력 평가법

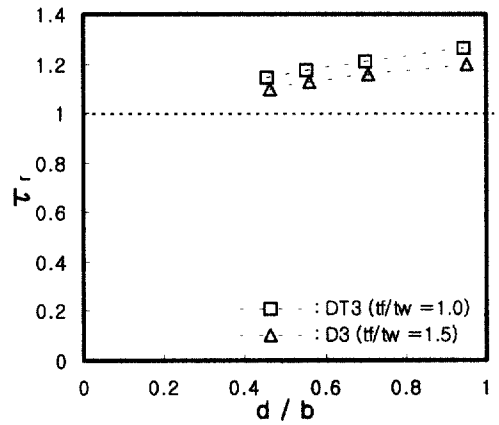
4.1 전단응력의 분포특성

그림 7은 전단응력비 τ_r 과 단면적비 S 와의 관계를 나타낸 것이다. 여기에서는 FEM 해석 및 실험결과로부터 구한 panel zone에서의 최대 전단응력 τ_{max} 를 식 (3)에 의한 평균전단응력 τ_{av} 로 나눈 값(τ_{max}/τ_{av})을 τ_r 이라고 정의하기로 한다. 그림 7(a)는 플랜지와 복부의 판두께비 (t_f/t_w)가 1.5인 D3, D4모델의 해석결과와 B시험체의 실험결과를 표시한 것이다.

(t_f/t_w)의 비가 동일한 경우 panel zone의 최대전단응력은 단면형상비(d/b)의 비가 커질수록 τ_{av} 보다 약 10~20%정도 증가하는 경향을 나타내고 있으며, 또한 기하학적 형상비 (L/b)의 영향은 거의 없는 것으로 추측할 수 있다. 그림 7(b)는 t_f/t_w 의 비가 각각 1.5, 1.0인 D3와 DT3 모델의 해석결과를 나타낸 것이다. d/b 의 비가 서로 같은 D3와 DT3 모델을 각각 비교해 보면 t_f/t_w 의 비가 1.0인 DT3 모델의 τ_{max} 는 $t_f/t_w=1.5$ 인 D3 모델과 비교하여 일정한 비율로 약간씩 증가하고 있음을 알 수 있다. 따라서 panel zone에서 발생하는 최대 전단응력 τ_{max} 를 평가하는데 있어서는 이상에서 서술한 단면형상에 관한 설계변수인 (d/b)와 (t_f/t_w)의 영향을 고려하는 것이 필요하며, 이를 위해서는 이러한 설계변수들이 포함되어 있는 단면적비 $S(=A_w/A_f)$ 의 영향에 대해서 검토하는 것이 중요하다고 할 수 있다.



(a)



(b)

그림 7. 전단응력비 τ_r 과 단면형상비(d/b)의 관계

4.2 panel zone의 전단응력 평가법

Beedle등의 연구에서는 I형 단면의 복부에 발생하는 전단응력을 평균전단응력(V/A_w)로 가정하여 panel zone의 전단응력을 계산하고 있다. 그러나 상자형 단면에서의 q 는 그림 8과 같이 분포하게 되며, 그 크기는 식 (9)와 같이 된다.

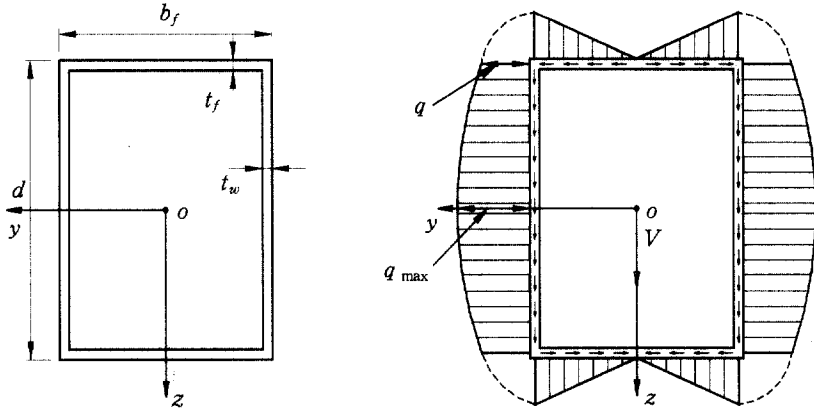


그림 8. 상자형 단면의 전단흐름

$$q = \frac{V}{I_y} \frac{A_f d}{4} \quad (9)$$

여기서, $I_y = \frac{A_f d^2}{2} \left(1 + \frac{1}{3} \frac{A_w}{A_f}\right)$

또한 이때의 최대전단흐름 q_{max} 와 최대전단응력 τ_{max} 는 각각 다음과 같이 구할 수 있다.

$$q_{max} = \frac{V}{I_y} \frac{A_f d}{4} \left(1 + \frac{A_w}{2A_f}\right) \quad (10)$$

$$\tau_{max} = \frac{q_{max}}{t_w} = \frac{V}{2A_w} \cdot \left(\frac{6+3S}{6+2S}\right) \quad (11)$$

이상의 식 (11)에서 전단력 V 대신에 식 (1)에서의 플랜지의 내부집중력 F_i 를 대입하면 panel zone에서의 τ_{max} 는 식 (12)와 같이 구할 수 있다.

$$\begin{aligned} \tau_{max} &= \frac{V}{2t_w d_b d_c} \left[L - \frac{(d_b + d_c)}{2} \right] \\ &\times \left(\frac{6+3S}{6+2S} \right) : (d_b \neq d_c) \\ &= \frac{V}{2t_w d^2} [L - d] \\ &\times \left(\frac{6+3S}{6+2S} \right) : (d_b = d_c) \end{aligned} \quad (12)$$

한편, 식 (12)를 근사적으로 표현하면 다음과 같이 주어진다.

$$\tau_{max} = \tau_{av} \left(\frac{6+3S}{6+2S} \right) \doteq \tau_{av} (1 + 0.15S) \quad (13)$$

여기서, τ_{av} : 식 (3)에 의한 평균전단응력

즉, 이상의 식 (13)은 기존의 전단응력 평가식을 단면적비 S 의 영향을 고려하여 수정한 것이다. 그림 9는 식 (13)에 의한 τ_{max} 를 식 (3)의 τ_{av} 로 나눈 전단응력비 τ_r 과 단면적비 S 의 관계를 나타낸 것이다. 단면적비 S 의 영향을 고려

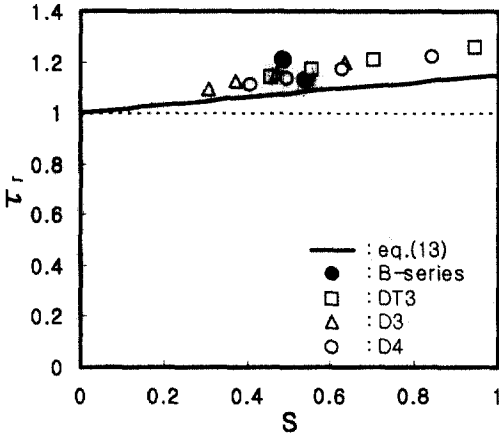


그림 9. 전단응력비 τ_r 과 단면적비 S 의 관계

한 식 (13)의 제안식은 실험 및 해석치의 거의 하한값을 나타내고 있으나, S 가 증가함에 따라 τ_{max} 가 증가하는 경향을 적절히 고려하고 있음을 알 수 있다.

5. 플랜지의 수직응력 평가법

5.1 전단지연응력의 분포특성

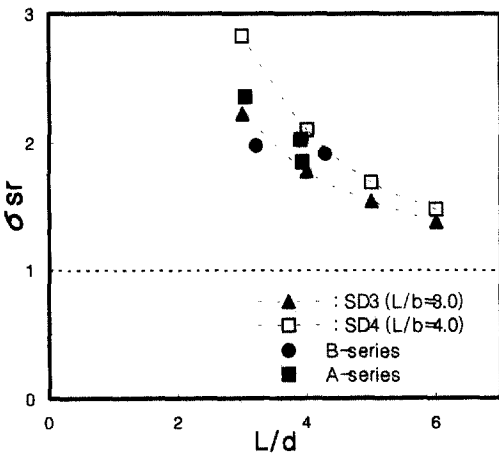


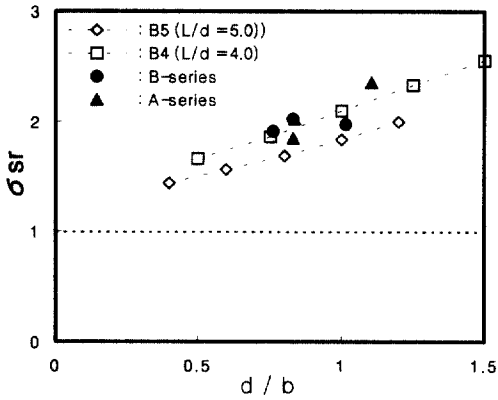
그림 10. 전단지연응력 σ_{sr} 과 L/d 비의 관계

여기에서는 FEM해석 및 실험결과로부터 구한 전단지연응력 σ_s 를 식 (4)에 의한 σ_s 로 나누어 값 (σ_s / σ_s)를 전단지연응력비 σ_{sr} 이라고 정의하기로 한다. 그림 10은 이러한 전단지연응력비 σ_{sr} 과 접합부의 기하학적 형상비 L/d 와의 관계를 나타낸 것이다. 플랜지에서 생기는 전단지연응력은 L/d 의 비가 작아질수록 크게 발생하게 되며, L/b 의 영향은 작은 것으로 추측할 수 있다. 다음으로 전단지연응력에 관한 단면형상과 관련된 설계변수들의 영향에 대하여 살펴보기로 한다.

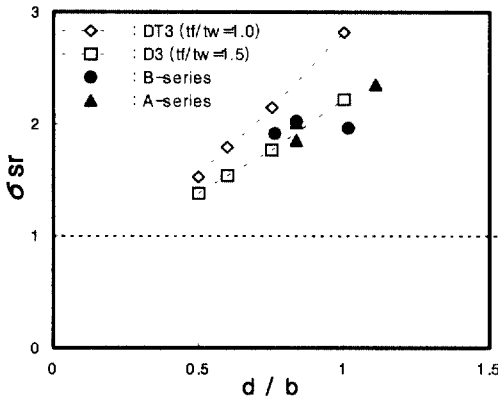
그림 11은 전단지연응력비 σ_{sr} 과 단면형상비 d/b 와의 관계를 표시한 것이다. 전단지연응력은 (d/b)가 커질수록 거의 직선적으로 증가하는 경향을 볼 수 있으며, 또한 L/d 비가 작아질수록 일정한 비율로 증가하는 것을 볼 수 있다. 그림 11(b)는 t_f/t_w 의 영향을 살펴본 것이다. 여기서 t_f/t_w 의 비가 각각 1.0, 1.5, 인 DT3와 D3 모델의 결과를 비교해 보면 t_f/t_w 의 비에 따라 전단지연응력이 영향을 받게 된다는 것을 알 수 있다. 그림 12는 이상의 설계변수 d/b 와 t_f/t_w 가 포함되어 있는 단면적비 S 와 전단지연응력비 σ_{sr} 과의 관계를 나타낸 것이다. 이 그림에 나타난 바와 같이 실험 및 해석결과로부터 구한 전단지연응력은 Okumura와 Nakai등이 제안한 이론값과 현저한 차이가 있음을 알 수 있으며, 단면적비 S 가 커질수록 거의 직선적으로 증가하는 경향을 볼 수 있다.

5.2 플랜지 수직응력 평가법

그림 13은 전단력 V 가 작용할 때 복부와 플랜지에서 발생하는 전단응력을 나타낸 것이다. 그림 8에 표시한 전단흐름 q 를 고려하면 복부에서 발생하는 전단응력 τ_2 는 다음과 같이 주어진다.



(a)



(b)

그림 11. 전단지연응력비 \$\sigma_{sr}\$과 \$(d/b)\$의 관계

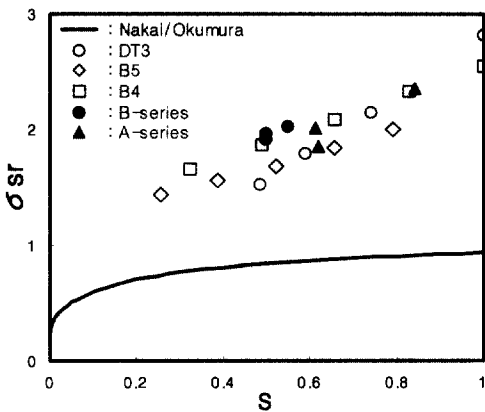


그림 12. 전단지연응력비 \$\sigma_{sr}\$과 단면적비 \$S\$와의 관계

$$\tau_2 = -\frac{V}{I} \frac{A_f d}{4t_w} \quad (16)$$

한편 τ_1 은 플랜지로 전달되어 부가적인 수직 응력을 발생시키므로 전단지연현상이 발생하게 되며, 이러한 전단지연응력 σ_s 는 $\tau_1 = \tau_2$ 의 관계와 전단력 V 대신 접합부에서의 내부집중력 F_i 를 고려하여 아래와 같이 구할 수 있다.

$$\sigma_s = -\frac{F_i}{I} \frac{A_f d}{4t_w} \quad (17)$$

따라서 플랜지에서의 최대수직응력 σ_{max} 는 휨모멘트와 축방향력에 의한 수직응력과 식 (17)에서 구한 전단지연응력을 더하여 다음과 같이 구할 수 있다.

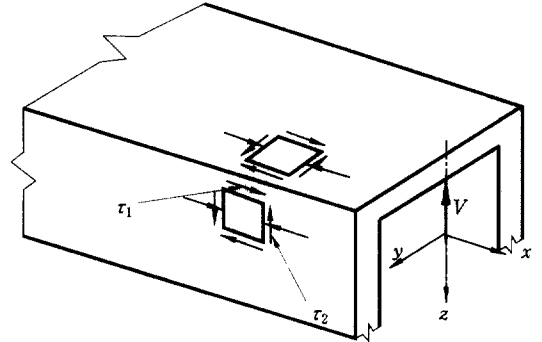


그림 13. 복부와 플랜지에 작용되는 전단응력

$$\sigma_{max} = -\frac{M}{W} - \frac{N}{A} - \frac{F_i}{I} \frac{A_f d}{4t_w} \quad (18)$$

여기서, M 과 N 은 각각 그림 1에 표시한 보 또는 기둥부재의 휨모멘트와 축방향력을 나타내며, W 와 A 는 단면계수와 단면적을 의미한다. 한편, 식(17)에서 제안한 전단지연응력을 다음과 같이 다시 쓸 수 있다.

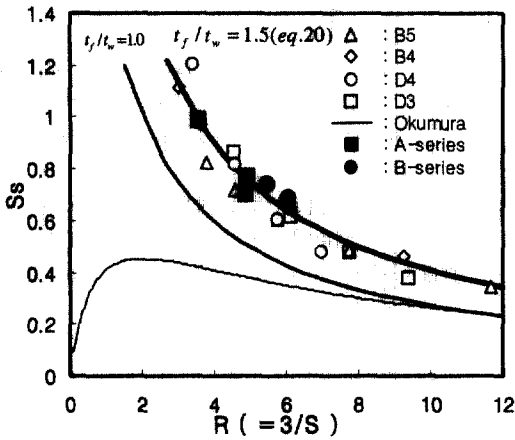


그림 14. 해석 및 실험결과와 제안식의 비교

$$\sigma_s = -\frac{F_i}{I} \frac{A_f d}{4t_w} = -\frac{b}{d} \frac{F_i}{A_w} \alpha \quad (19)$$

여기서, α 는 Okumura등이 제안한 전단지연변수 S_s 에 해당하는 것으로 다음과 같이 된다.

$$\alpha = \frac{S}{(1+1/3 S)} \frac{t_f}{t_w} = \frac{3}{1+R} \frac{t_f}{t_w} \quad (20)$$

그림 14는 실험 및 해석결과와 식 (20)에 의한 전단지연변수 α 를 비교한 것이다. 이 그림으로부터 Okumura등이 제안한 관계곡선은 단면적비 S 에 따른 영향을 적절히 고려하지 못하고 있는 반면에 식 (20)에 의한 관계곡선은 단면적비 S 의 변화에 따른 영향을 잘 반영하고 있는 것을 알 수 있다. 따라서 전단지연응력을 포함한 플랜지에서의 최대수직응력 σ_{max} 는 식 (18)로써 계산할 수 있다고 할 수 있다.

6. 결 론

이상에서는 접합부 모델에 대한 FEM해석 및 실험결과를 기초로 panel zone의 전단응력과 플랜지에서의 전단지연응력의 평가법 등에 대하여 서술하였다. 본 연구로부터 얻은 주요결론을 요약하면 다음과 같다.

(1) panel zone의 최대전단응력 τ_{max} 는 단면적비 (A_f/A_w)가 커질수록 평균전단응력 τ_{av} 보다 약10~20%정도 증가하였으며, 상자형 단면에서의 전단흐름을 이용한 panel zone의 전단응력 평가식을 제안하였다.

(2) 접합부 시험체에 대한 실험 및 해석결과로부터 구한 전단지연응력은 Okumura등의 제안식에 의한 값과 비교하여 크게 증가하는 경향을 나타냈으며, 특히 단면적비 S 와 기하학적 형상비 (L/d)에 따라 변화하였다.

(3) 전단지연현상에 대한 단면적비 S 의 영향을 검토한 후, 이러한 설계변수들의 영향을 적절히 반영할 수 있는 전단지연의 평가식을 제안하였다.

본 연구에서는 주로 접합부의 응력평가방법에 대하여 검토하였다. 앞으로 접합부 설계법을 확립하기 위해서는 우선 이상에서 언급한 전단지연응력과 접합부근방 보, 기둥 부재의 강도와와의 관계를 좀더 명확히 검토할 필요가 있는 것으로 사료되며, 아울러 접합부의 붕괴 현상에 따른 강도특성을 파악하는 것이 중요하다고 할 수 있다.

감사의 말

본 연구는 1997년도 포항중합제철주식회사의 연구비 지원으로 수행되었으며 이에 깊은 감사를 드립니다.

참 고 문 헌

- (1) 奥村敏恵, 石澤成夫 : 1968.5, 薄板構造ラーメン隅角部の應力計算について, 日本土木學會論文集 第153號, pp.1-17.
- (2) 中井 博, 酒造敏廣 : 1992.10, せん断遅れ現象を考慮した鋼製ラーメン隅角部の限界状態設計法について, 日本土木學會論文集, No.455, pp.95~104.
- (3) 中井 博, 酒造敏廣 : 1987.3, 鋼製ラーメン隅角部のshear lagと耐荷力に関する實驗的研究, 日本構造工學論文集, Vol.33A, pp.193-205.
- (4) 小林博之, :1989, 格点構造の強度に関する實驗的研究," 大阪大學修士論文.
- (5) 한국과학기술원 : 1996.7, 강제라멘교각의 우각부특성실험.
- (6) L.S. Beedle and B.G. Johnston : 1951.6, Connection for Welded Continuous Portal Frames, Welding J, Vol.30, pp.359s~384s.
- (7) 日本阪神高速道路工團 : 1994, 鋼構造物設計基準, pp. 2-96~115.
- (8) 黃元變, 西村宜男 : 1994.9, Box 단면 접합부의 강도와 변형특성에 대한 실험적연구(I, II), 한국강구조학회논문집, pp.87~96, pp. 97~105.
- (9) 黃元變, 西村宜男, 高津秀俊 : 1994.3, 鋼製ラーメン橋脚隅角部の強度と變形能に関する實驗的研究, 日本構造工學論文集, Vol.40A, pp.201~214.
- (10) 黃元變, 西村宜男 : 1993.7, 鋼製ラーメン橋脚隅角部の彈塑性舉動と限界状態設計法に関する研究, 大阪大學博士學位論文.
- (11) 中井 博, 河井章好, 吉川 紀, 北田俊行, 酒造敏廣 : 1982.6, 鋼製ラーメン橋脚實績照査, (上)・(下), 橋梁と基礎, Vol.16,17 pp.35~40, pp.43~49.
- (12) 西村宜男, 吉田信傳, 竹内正一 : 1990.4, 局部座屈を考慮した鋼箱形断面はり一柱部材の強度評價式, 日本土木學會論文集, No.416.

(접수일자 : 1998년 6월 18일)