

연안 해양학적 자료 수집을 위한 관측망 시스템의 개발

김 상 봉* · 감 병 오** · 강 병 철*** · 김 동 규***

(98년 1월 20일 접수)

Development of a Network System for Monitoring Coastal Oceanographic Data

Sang-Bong Kim* · Byoung-Oh Kam** · Byeong-Chul Kang*** · Dong-Kyu Kim***

Key Words : Monitoring Coastal Oceanographic(연안 해양 관측), Wire/Wireless Communication(유/무선통신), Data Acquisition(데이터수집), Transmission/Receiving System(송/수신시스템), Buoy(부표)

Abstract

This paper introduces a network system for monitoring coastal oceanographic data. The network system consists of three parts such as the buoy to observe oceanographic data, the local site to collect data transferred from buoys, and the host site to construct the oceanographic data-base and to share the information for monitoring coastal oceanographic data. The buoy has a one-board microcomputer to manage and to acquire coastal environment data in real-time. A wireless and wire communication technique is employed in order to transfer data measured by buoys and to link local and host sites, respectively. In measuring coastal environment data, this system shows more cost-effective way than the presents conventional. In addition, the real-time monitoring system continuously from various sites with the network systems.

1. 서론

산업 경제의 급속한 발전으로 인해 우리 나라 근해에는 임해 공업단지 및 화력, 원자력 발전소가 건설되어져 있으며, 또한 계속 건설 중이다. 이들 공업단지로부터 배출되는 공장 폐수와 화력 및 원자력

발전소로부터 방출되는 온 폐수는 주변 해역의 연안 환경 및 생태계 환경에 큰 영향을 미치고 있다^{1,2)}. 뿐만 아니라 도시의 집중화 및 생활 하수의 유입으로 인한 오염물질의 축적이 점차 확대되어 가고 있으며 특히 폐쇄성(閉鎖性) 만(灣)이나 내해에서는 부영양화 현상이 현저하게 가속되고 있다³⁾. 이러한 부

* 중신회원, 부경대학교 기계자동차공학부

** 부경대학교 대학원 메카트로닉스공학과

*** 부경대학교 대학원 기계공학과

영양화된 내만 해역의 특징은 적조가 자주 발생하고 夏期에는 해수의 저층부에 저산소수괴가 형성되어 양식어장 어패류의 집단 폐사 및 단위면적당 생산량을 크게 감소시킨다^(2),4),5). 연안 오염 방지와 연안 환경의 보전 및 개발을 위해서는 우선 오염 발생 메커니즘을 정확히 분석하는 것이 시급한 과제이며 또한, 이 오염 발생 메커니즘을 정확하게 분석하기 위해서는 먼저 장기적이고 실시간적인 연안 환경의 정보가 절실히 요구된다.

연안의 정보를 획득하기 위한 연안 환경 관측의 방법으로서 먼저 현장을 직접 관측하는 현상 관측법이 널리 이용되고 있으며 다음으로 수치 모형 실험 및 수리 모형 실험 등이 있다. 하지만, 이러한 방법들에는 적지 않은 문제점을 안고 있다¹⁾. 우선 현장 관측법의 경우부터 살펴보면 과도한 경비, 시간 및 노력이 요구되고 일기의 영향을 크게 받게 되며 또한 여러 가지 연안 환경 정보들을 측정하는 사람의 숙련도에 따른 측정치의 편차가 심하다.

다음으로 수치 모형 및 수리 모형 실험은 주변 해역의 변화에 따른 연안 환경을 예측할 수는 있지만, 이것만으로 연안의 환경을 장기적이고, 실시간적인 모니터링을 통한 연안의 정보를 데이터베이스화할 수는 없다. 따라서, 보다 실시간적이고 실효성 있는 연안 환경 정보 수집을 위해서는 해상의 목적 위치에 연안 환경의 중요 평가 항목인 수소이온 농도(pH), 용존산소량(DO) 및 수온 센서를 비롯하여 전원 장치 및 무선통신 장비를 탑재한 부표를 설치하고 부표로부터 전송되어져 오는 연안의 정보들을 연안에 설치한 수신 기지국에서 수신한 후 이들 정보들을 다시 여러 사용자가 동시에 사용할 수 있는 유선 네트워크 시스템의 개발이 절실히 요망된다^(6),7),8),9),10).

김¹¹⁾ 등의 연구에서는 부표에 탑재하기 위한 각종 센서와 센서 드라이버, 인터페이스 회로, 마이크로 프로세서, 유·무선 통신장치등을 설계하고 제작하여 실험에 성공하였다. 하지만 위의 연구에서는 일반 상용 전원을 사용한다는 조건하에서 시스템의 하드웨어 및 소프트웨어를 설계하였고, 또한 실패역 관측상의 여러 가지 장애 요소들을 고려하지 않았기 때문에 실패역 관측을 실현하지 못했다.

본 논문에서는 실패역 관측을 위해 부표에 탑재된 자체 전원만으로 동작할 수 있는 관측망 시스템을 개발하였고, 또한 관측망 시스템을 탑재할 수 있는

부표를 제작하여 실패역 관측에 성공하였다.

연안 환경의 정보들은 부표에 탑재된 시스템에 의해 계속되고 무선 통신 방식으로 연안 환경 정보를 송신하며 송신된 정보들은 연안의 수신 기지국에서 수신하도록 구성하였으며 수신된 연안의 정보들의 데이터베이스 구축을 위해 수신 기지국 전용 소프트웨어를 개발하였다. 수신국에서 데이터베이스화된 정보들은 유선 통신망을 이용하여 여러 사용자가 동시에 정보를 공유할 수 있는 유선의 네트워크 시스템을 구축하였다. 또한 특정 연안 해역에서 단기간의 정보 수집이 필요할 경우 용이하게 정보를 수집할 수 있도록 차량용 수신 기지국을 고안하였다.

2. 연안 환경 모니터링 시스템의 전체적 구성

연안 환경 모니터링 시스템의 전체적인 구성은 크게 송신 시스템과 수신 시스템으로 구성되며 그 전체적인 개념도는 Fig. 1과 같다.

부표에 탑재된 송신 시스템의 실물을 Fig. 2에 나타내고 있으며 전체적인 구성도는 Fig. 3과 같다. 송신 시스템의 구성은 연안의 정보를 획득하는 센서부와 획득된 정보를 처리하는 CPU 모듈 그리고 정보를 송신하는 무전기와 이 모든 장치에 전원을 공급하는 전원 공급 장치로 구성되어 있다.

부표에 탑재된 여러 센서들은 물리, 화학적인 연안 환경의 정보를 수집하여 데이터 처리가 가능한 전기적인 신호로 변환하여 출력하는 역할을 담당한다. 이 때 센서에서는 전류형 신호가 출력되며 이 신호는 다시 전류/전압 변환기에 의해 전압 신호로 변환된 후 원칩 마이크로 프로세서의 A/D 채널로 입력되어 디지털 신호로 변환된다. 원활한 무선 송신을 위해 무전기는 내부에 버퍼를 내장하고 있는 무전기를 채택하였으며 이 버퍼에 데이터들이 충만해지면 순차적으로 송신되도록 하였다.

송신된 연안 해양의 정보들은 통신 장애를 극소화할 수 있는 해안의 위치에 수신 기지국을 설치하고 부표로부터 송신되는 정보를 수신한다. 해안에 설치된 수신기지국에서 사용자 PC까지의 연결은 유선 통신망을 이용하여 여러 사용자가 동시에 정보를 공유할 수 있으며 또한 전화 회선을 이용한 일반 PC통신망 및 인터넷 사이트를 이용하면 전세계 어디에서나 많은 사용자들이 동시에 정보를 공유할 수 있다.

연안 해양학적 자료 수집을 위한 관측망 시스템의 개발

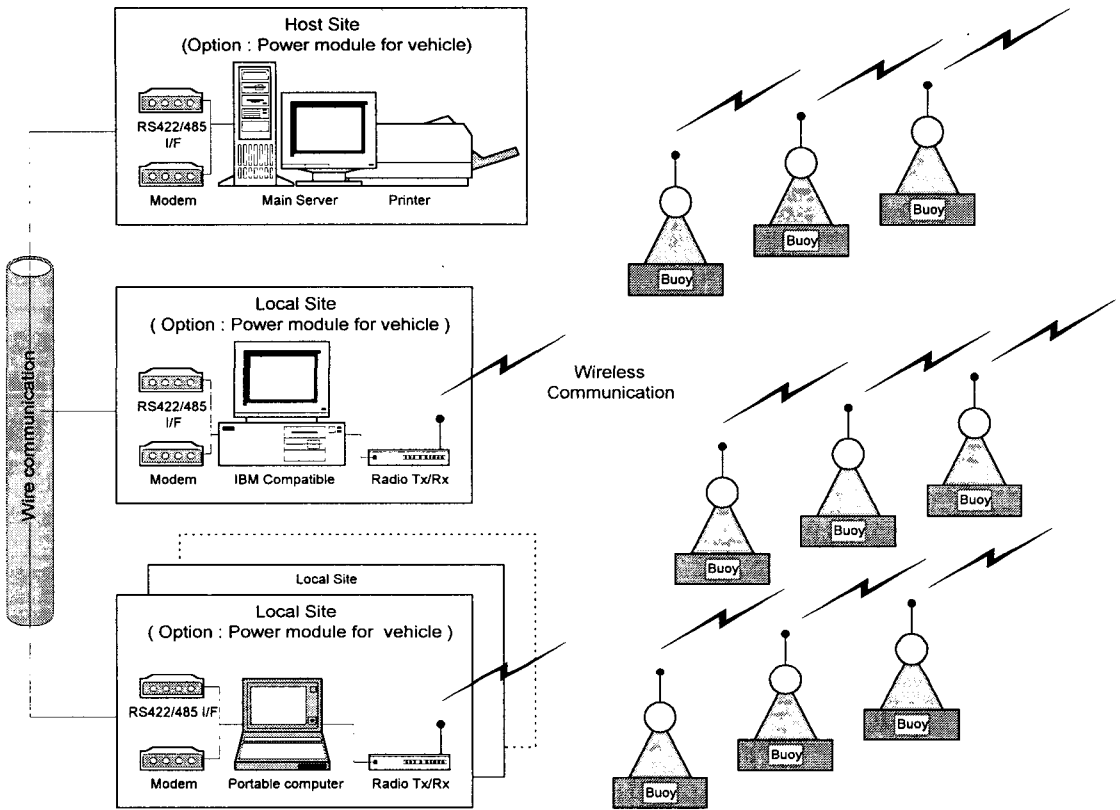


Fig. 1 Developed network system for the ocean environment monitoring

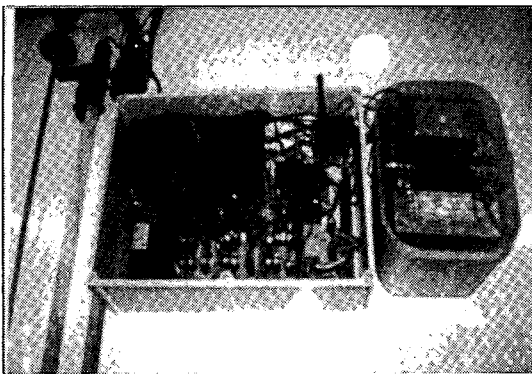


Fig. 2 The apparatus of the remote integrated sensing system in the buoy of the ocean environment monitoring

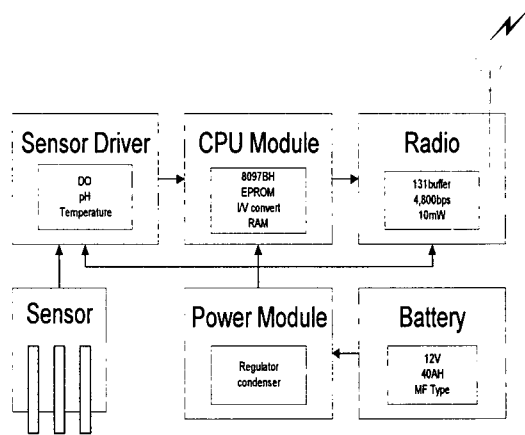


Fig. 3 Hardware configuration of the buoy system

3. 송신 시스템

3.1 전원 공급 장치

부표의 전원 장치는 연안에 설치된 수신 기지국의 전원 장치와는 달리 일반적인 상용 전원을 사용할 수 없다는 특수성으로 인해 전원 장치 구성에 많은 어려움이 따른다. 한정된 배터리에서 안정적이고 장시간 사용 가능하도록 하기 위해서 기준 보다 큰 용량의 콘덴서를 사용하였으며 또한 각각의 전원 공급은 서로 독립화하여 전원 공급 장치의 안정성을 도모하였다.

부표의 누수로 인한 전원 장치의 단락 현상 방지를 위해 부표는 완전 방수 처리되며 따라서 완전 밀봉 상태가 됨으로 인해 각각의 전원 장치에서 발생하는 열은 탑재된 전자 장비의 수명이나 기능에 치명적인 영향을 줄 수도 있다. 따라서 본 장치에서는 전자 장비의 손상을 방지하기 위해 열전도도가 높은 알루미늄 판재를 이용하여 해수 쪽으로 열을 방출하도록 설계하였다. 그리고 12V MF 타입의 축전지 2개를 직렬로 접속하여 양부 전원으로 사용하였고 Table 1에서는 사용 가능 시간 및 각 전자 장치들의 소비 전력을 나타낸다.

Table 1 The electric consumption

품 목	전력소비	비 고
무전기	9V,300mA	
MPU	5V,20mA	4MHz 동작시
RS232C	5V,15mA	
ROM(27C256)	5V,20mA	
RESET	5V,10mA	
BUS	5V,16mA	
I/V converter	12V,200mA	
Sensor Drive	12V,1A	×3
전원회로(5V)	5V,500mA	×5
전원회로(12V)	12V,500mA	×7
축전지	12V,332A	×2
시간당 소비전력 : 93.5Wh		
축전지 수명 : 7968/(93.5×24)=3.6일, 약 3일		

3.2 센서부

본 장치에서는 기본적인 해양 환경 정보인 수온, 용존 산소량(DO), 수소이온 농도(pH)를 센싱할 수 있는 센서를 탑재하였다.

수온 센서의 온도 측정범위는 0~100℃이고 측정 오차는 ±0.1%를 가지며 측정 방식은 축온저항계 방식의 센서를 채택하고 있다. pH센서의 측정 범위는 0~14pH까지이며 오차 범위는 ±1%이다. 센싱 방식은 센서 유리관 내의 표준 용액과 측정하려는 용액과의 차에 의해 측정하는 방식이다.

용존산소량의 측정 범위는 0~20ppm이며, 오차 범위는 ±2%이다. 측정 방식은 격막에 투과된 산소가 전해액중에서 두 전극간에 반응을 일으켜 용존 산소량에 비례하여 발생하는 전류를 측정해서 용존 산소량을 측정하는 방식이다.

Table 2에서는 본 연구에 사용된 센서의 종류와 측정 범위, 출력 형태 및 출력 범위를 나타낸다. 이렇게 측정되어진 정보들은 전류/전압 변환기로 입력된다.

Table 2 Specifications of each sensor

Sensor	Range	Measurement	Output
DO meter		0~15 ppm	4~20mA
pH meter		0~14 pH	4~20mA
Temperature meter		0~100℃	4~20mA

3.3 전류/전압 변환기

센서로부터 출력되는 전류 신호(4~20mA)는 마이크로 프로세서 A/D변환부에서 처리할 수 없는 형태이므로 이를 다시 전압 신호로의 변환이 필요하다. 본 연구에서는 Fig. 4와 같은 플로팅 전류/전압 변환 방식을 채택하였다.

일반적으로 아날로그 회로의 특성상 사용 시간이 경과함에 따라 회로의 특성이 변화되어질 가능성이 높다. 만약 시스템의 사용중 회로의 특성이 변화한다면 심각한 데이터 오류를 발생하며 이럴 경우에는 흔히 장치 자체를 교환하는 방법과 통신 소프트웨어

를 변경하는 방법들이 있다. 하지만 본 연구에서는 전류/전압 변환 회로에 가변저항을 추가함으로써 다음과 같은 2가지의 효과를 얻을 수 있었다. 첫째로 회로의 초기 오프셋 조정시 가변저항을 이용하여 조정할 수 있고 둘째로 센서로부터 출력되어 전류/전압 변환 장치로 입력되는 전류(4~20mA)를 전류/전압 변환하여 전압으로 출력될 때 가변저항을 이용하여 0V~12V내의 임의의 범위로 조정이 가능하게 함으로써 센서의 캐리비레이션 설정시 부가적인 소프트웨어의 변경이 필요 없다는 이점이 있다.

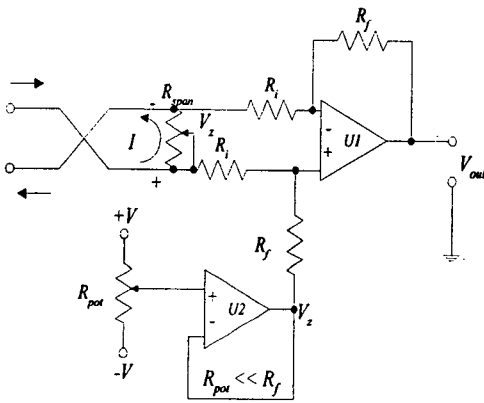


Fig. 4 Current to voltage converter of a floating type

설계한 전압/전류 변환 회로의 작동 원리는 다음과 같다. 센서 드라이버로부터의 전송된 전류는 저항 R_{span} 양단의 전위차로 변환된다. 또한 OP 앰프 $U1$ 과 저항, R_i , R_f 는 차동증폭기로 작용한다. 이 때 다음과 같은 부하 오차 관계식을 만족하여야 한다.

$$R_i \gg R_{span}$$

또한 출력 전압 V_{out} 은 다음과 같다.

$$V_{out} = \frac{R_f}{R_i} IR_{span} + V_z$$

따라서 증폭기의 출력 전압은 전류 I , 제로 오프셋 전압 V_z , 이득 R_i/R_f 와 플로팅 저항 R_{span} 에 의해서 정해진다. 즉, 이러한 전류/전압 변환기는 IC

모듈의 증폭 회로에 의해 마이크로 프로세서 A/D 변환부 입력 전압 범위(0V~5V)로 변환된 후 A/D 변환부로 전송된다.

3.4 8097BH 마이크로 프로세서

본 장치에 사용된 원칩 마이크로 프로세서 8097BH는 칩내에 8채널의 A/D 변환기를 가지고 있으므로 별도의 A/D변환 모듈을 제작할 필요 없이 간단히 A/D변환이 가능하다. 8097BH는 Intel사의 16비트 마이크로 프로세서인 8096계열 중의 하나로서 다목적 용도에 알맞게 설계되어 광범위한 응용 분야를 가지고 있다. 이렇게 A/D변환된 정보는 다시 아스키 코드(ASCII code)로 변환되고 부표에 탑재된 송신용 무전기로 전송된다.

3.5 통신 알고리즘

무선 통신은 통신중 여러 형태의 노이즈에 의해 통신 에러가 발생할 수 있다. 이 같은 통신 에러의 처리를 위한 본 시스템의 알고리즘은 다음과 같이 구성하였다. A/D 변환기 입력 전압 범위로 증폭된 아날로그 신호는 A/D 변환기에 입력되어 일정한 변환 시간(약 22 μ s)을 거쳐 디지털 신호로 변환된 후 다시 이 데이터들을 문자열의 형태 즉 "0"에서 "9"까지로 재변환 함으로써 이들 데이터는 아스키 코드의 일부분만을 사용하도록 처리한다.

송신 장치에서 데이터 송신후 연안 수신 기지국 수신 장치는 송신된 데이터를 수신하고 수신된 데이터는 연안기지국 컴퓨터의 RS-232C 직렬 통신 포트로 입력시켜 데이터 처리 모듈에 의해 데이터베이스를 위한 데이터로 처리된다.

이 때 수신 받은 데이터들 중 "0"~"9"이외의 문자열이 전송될 때는 무선통신 에러로 판정하여 소프트웨어적으로 필터링 처리한다. 또한, 과도한 송신은 무선통신의 에러를 일으킬 수 있다. 따라서, 본 시스템에 사용된 무선 송수신기(LAN-R96)는 내부에 131바이트의 버퍼를 내장하고 있어 131바이트 버퍼에 데이터가 모두 입력되면 1회의 무선 전송이 이루어진다. 따라서, 131바이트의 버퍼에 데이터가 충전 되어야만 무선 전송이 가능하므로 스트링의 형태로 변환된 데이터를 4개의 बैं크로 나누어진 RAM에 저장한

다. 또한, 8097BH 마이크로 프로세서는 어떤 한 बैं크의 데이터를 무선 송신기에 전송하며 그 동안에 A/D 채널로부터 입력받고 있는 데이터를 다른 बैं크에 저장하는 작업을 계속 수행한다. 센서로부터의 데이터 획득에서 무선통신까지의 흐름도는 Fig. 5와 같다.

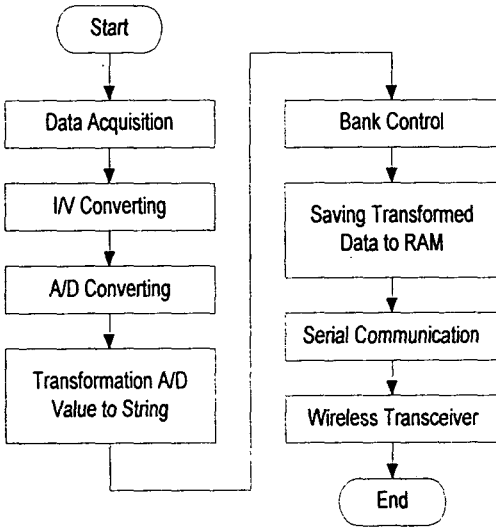


Fig. 5 Flow chart of software for data acquisition and transmission

4. 연안 수신 기지국의 구성

수신국이 내륙에 위치할 경우 부표로부터 전송되는 정보들은 많은 통신 장애물에 의해서 많은 통신 에러를 발생시키며 또한 부표에서는 고출력으로 정보를 송신해야 함으로 배터리의 수명이 그 만큼 단축될 뿐만 아니라 무선 통신 유효 거리도 짧아진다. 따라서 연안에 수신 기지국을 설치하는 기본 목적은 부표에서 송신되는 정보들을 무선 통신 장애 없이 수신하는 것이며 또한 부표의 전원 절전 및 통신 유효 거리를 충분히 활용함에 있다. 하지만 임의의 일정 해역을 단기간 관측하는 경우에는 연안에 수신 기지국을 설치하는 것은 비경제적이라 볼 수 있다. 따라서 본 연구에서는 단기간의 실험적 관측에 용이하도록 차량용 수신국을 착안 개발하였다. 차량용 기지국은 노트북과 부표로부터의 데이터를 수신하는 수신 장치를 갖추고 있으며 전원은 차량의 자체 12V 전원을

사용한다. 물론 근해의 연안 기지국 설치가 어려운 곳을 기동성 있게 이동할 수 있으며 기지국 설치를 위한 비용을 줄일 수 있으나 네트워크와 연결되는 유선망은 갖추어져 있지 않고 단지 수신된 데이터에 대해 모니터링을 위한 GUI(Graphic User Interface) 환경과 파일로 저장하는 기능만을 가지고 있다.

연안 수신 관측소에서 수신된 데이터들은 다시 RS-422의 유선 통신 방식으로 사용자가 위치한 위치까지 유선의 전송 방식으로 전송되며 동일한 시간에 여러 사용자가 동시에 연안 환경을 모니터링할 수 있다.

수신된 데이터는 우선 어떤 센서로부터의 값인지를 검색하여 정렬 작업을 시행한다. 검색과 정렬 작업이 완료된 데이터들은 PC 화면에 모니터링되고 사용자의 요구에 따라 파일을 텍스트 모드와 그래픽 모드로 모니터링한다.

Fig. 6은 자체 개발한 소프트웨어의 전체적인 기능을 도식적으로 나타내고 있고 사용자의 편의를 위해서 Visual Basic 4.0(32bit, 기업가용)을 사용하여 GUI환경을 구현하였으며 시스템이 요구하는 통신, 데이터베이스, 모니터링, 프린트 등의 기능을 수행하도록 소프트웨어를 구성하였다. 특히 사용자가 원하는 시간대의 데이터를 검색하고 디스플레이 및 프린트할 수 있도록 구성되어 있다.

또한 저장된 파일은 일반 전화망을 이용한 PC 통신망을 이용하여 원거리의 다른 사용자도 연안의 정보를 쉽게 공유할 수 있으며 또한, 인터넷 사이트에 공개할 경우 전세계 어디에서나 동일한 정보를 동시에 많은 사람들이 활용할 수 있다.

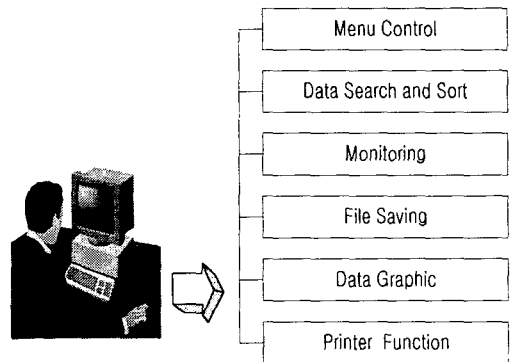


Fig. 6 Function of receiver system

5. 실험역 실험 및 고찰

Fig. 7은 본 시스템을 1997년 7월 7일 부산광역시 수영구 광안동에 소재한 광안리 해변 일대에서 실험역 실험 관측을 행하는 장면이며 이날 수신된 연안 정보를 실시간으로 모니터링하는 화면을 Fig. 8과 Fig. 9에 나타낸다. 해양의 정보는 정보의 종류와 수신 시간이 나타나고 이러한 정보들은 텍스트 모드와 그래픽 모드에서 활용함으로써 다양한 방법으로 데이터를 분석할 수 있다.

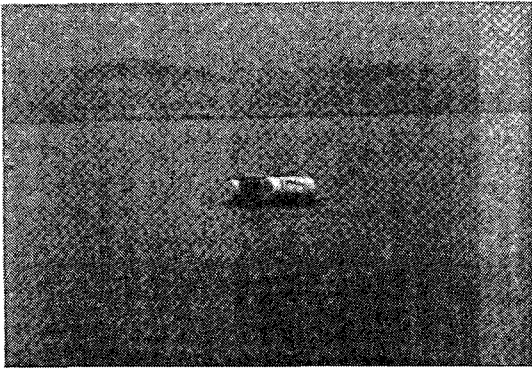


Fig. 7 Buoy system for experiment

데이터 송수신 시간은 10초 단위로 송수신하도록 하였으며 이 데이터 송수신 시간 설정은 사용자감의 임의로 설정할 수 있도록 프로그래밍 하였다. Fig. 8에서 보는 것과 같이 데이터들은 열 개씩 디스플레이 되며 데이터 획득 시간은 실시간으로 나타난다.

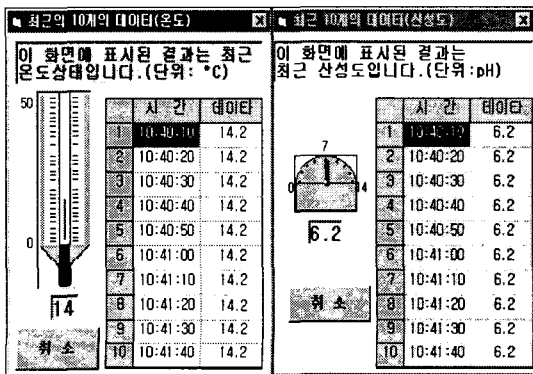


Fig. 8 Monitoring screen

연속적으로 연안 정보를 모니터링할 경우 날짜가 변경될 때 사용자의 별다른 명령 없이 다음 날짜로 변경되기 때문에 완전 무인으로 연안의 정보들을 모니터링할 수 있다. 또한 이렇게 모니터링된 정보들은 프린터 기능에 의해 출력함으로써 문서화가 용이하다.

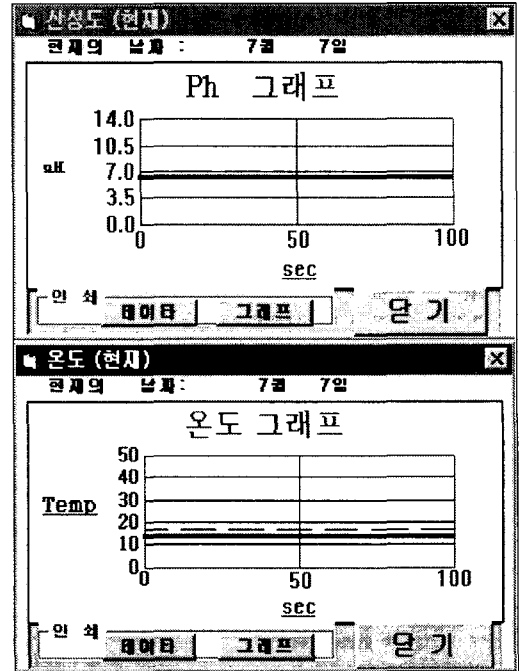


Fig. 9 Graphical screen for acquired data

6. 결론

본 논문에서는 원칩 마이크로 프로세서 기술과 무선 통신을 이용하여 연안 환경 정보를 실시간으로 모니터링하고, 또한 연안의 정보들을 데이터베이스화하는 시스템을 개발하여 실험역 모니터링을 실현하고 유선 통신을 이용하여 여러 사용자가 정보를 공유할 수 없는 네트워크 시스템을 실현하였다.

기존의 원해양 관측용 시스템에서는 인공위성으로부터 위치 정보를 수신할 수 있는 고가의 GPS 및 고출력 통신 장비 등이 탑재되어 원해양 관측에 적합하도록 제작되어져 있다. 하지만 이러한 원해양 관측용 시스템은 장비 가격이 고가이며 연안 해양

관측용으로는 적합하지 못하다. 따라서 본 시스템은 자체 개발된 기술로 모든 시스템을 구성하고 저가의 하드웨어 부품 및 장치를 사용하여 연안 해역의 관측에 적합한 시스템을 개발한 것에 의의가 있다. 또한, 연안 해역 환경 정보를 관측하여 데이터베이스화함으로써 연안 해역 환경 연구 분야 및 연안 양식장 관리 시스템 개발 연구에 노력할 것으로 기대된다.

향후 지속적인 파도의 충격으로부터 내구성을 가지는 부표의 설계 및 제작과 초절전형 시스템의 연구 개발이 지속되어야 할 것으로 사료된다.

후 기

이 논문은 1994년도 한국학술진흥재단의 대학부설 연구소 연구 과제 연구비에 의하여 연구되었음을 밝혀 두며, 관계자 여러분께 감사의 뜻을 전합니다.

참고문헌

- 1) 최우정, 나기환, 김영렬, 박청길(1991) : 부영양화된 북만의 용존산소 수지에 의한 자정능력. 한국수산학회지, 24(1). 21~30.
- 2) 송교욱, 박청길(1991) : 해수중 유기물 분해와 영양염 재생의 특성에 관한 연구. 한국수산학회지, 24(5), 356-361.
- 3) 박성민, 이근태(1995) : Carboxymethyl chitin의 고유점도에 미치는 pH 및 분자량의 영향. 한국수산학회지, 28(4), 487-491.
- 4) 김종구, 박청길, 김광수(1994) : 하계 마산만의 부영양화 제어를 위한 생태계 모델의 적용. 한국환경과학회지, 3(3). 185-195.
- 5) 김창한, 진평(1995) : 조피볼락 치어의 산소소비, 암모니아 질소 배설 및 체조성에 미치는 사료내 에너지/단백질비의 영향. 한국수산학회지, 28(4), 412-420.
- 6) Takeshi. H(1988) : The role of modelling in the control of seawater pollution. Wat. Sci. Tec. 20(617), 277-286.
- 7) Hayter. E.J and C.V. Pakala(1989) : Transport of inorganic contaminants in estuarine waters. J. Coast. Res., spec. Iss., 5, 217-230.
- 8) 이동섭, 김차검, 장선덕, 김종학(1992) : 황해연안 해역의 물질확산에 관하여. 해양공학회지, 4(4). 261-270.
- 9) 이원재, 김학균, 박영태, 성희경(1990) : 연안세균이적조형성 생물에 미치는 역할. 한국수산학회지, 23(4), 303-309.
- 10) 김용술(1995) : 수온과 크기의 영향을 고려한 양식굴, *Crassostrea gigas*의 여수물 모형. 한국수산학회지, 28(5), 589~598.
- 11) 김진호, 한정만, 김상봉(1996) : 유무선 통신을 이용한 해양환경 모니터링 시스템의 개발. 한국해양공학회지 10(4). 160-165.