

# Cool Tube 시스템 성능 연구

## A Study on the Performance of Optimum Cool Tube System

박효순 / 한국에너지기술연구소 건축환경연구팀 책임연구원, 공학박사  
by Park Hyo-Soon

### 1. 개요

세계의 에너지파동 이후 여러 분야 중 건물에너지절약을 위하여 관련 연구소, 학교, 산업체와 정부의 노력으로 상당한 효과를 거두고 있으나 지하에너지를 이용한 건물의 자연냉방기술은 아직까지 활발히 진행되지 못하여 그 결과가 미미한 상황이다. 이와 같은 때에 건물에너지 절약기술에 대한 국가의 경쟁력을 제고하고 실질적인 에너지 절약을 극대화하기 위하여 한국에너지기술연구소 건물연구부에서는 4년간(1994.7~1998.8)에 걸쳐 초에너지절약형 건물(약 300평)연구 및 시범화 사업을 추진하게 되었다. 초에너지절약형 건물에 적용되는 기술은 여러 가지 많지만 이 중에서 Cool Tube 시스템을 이용한 지하에너지 이용 분야는 특히 건물에 냉난방부하를 저감시키는데 필수요소 기술로 평가되고 있는 기술로서 일본의 경우에는 1983년에 오바야시 구미 기술연구소에서 초에너지절약형 건물에 적용되는 사례가 있고 교토대학은 물론이고 구마모토 대학 역시 지역 공동연구소 단 지내에 실제 모델주택을 건설하여 Cool Tube를 설치하여 관련 실험시설을 갖추어 많은 연구결과를 도출하기도 하였으며 적용을 위한 노력을 하고 있다. 국내의 경우에는 대우건설기술연구소에서 1993년에 초에너지절약형 건물을 건설, 이미 적용한 사례도 있으나 아직 이론적인 체계가 정립되지 않은 상태이기 때문에 시스템의 개발과 보급에는 많은 시간이 요구되고 있는 실정이다.

이와 같이 초에너지절약형 건물에 적용시키고자 하는 Cool Tube를 이용한 자연에너지 이용기술은 신선한 외기를 지하에 매설된 관에 유입시켜 지하의 열원과 열교환을 시키므로써 하절기에는 예냉된 공기를 공조기로 보내 공조부하(냉방)를 감소시켜 주고 동절기에는 예열된 공기를 이중외피의 하부에 공급하여 난방에 이용하는 방법으로서 본 고에서는 초에너지절약형 건물의 Cool Tube시스템의 열적 성능을 최대로 극대화 시키기 위한 최적 Cool Tube시스템에 대해 연구해 보고자 한다. 이를 위해서 먼저 Cool Tube를 이용한 지중열교환 시스템의 열적성능에 중대한 영향을 미치는 요소인 외기온도, Tube의 직경, 매설깊이, 흙의 열전도율, 공기의 유량, 지중의 수분함습률 등을 고려하여 Cool Tube의 성능을 분석하였다. 이 결과를 바탕으로 적용 가능한 시스템중 열성능이 우수한 최적 Cool Tube의 성능을 도출할 수 있는 프로그램을 개발하였으며 동 프로그램을 이용하여 추출된 이론치들의 정확성을 파악하고 수정보완하기 위하여 실험을 하였다. 이론치와 실험치를 분석한 바에 따르면 장시간의 Cool Tube의 운용을 하게 되면 프로그램에 의한 결과나 실험결과는 거의 일치한다는 결과를 얻었다. 이를 바탕으로 프로그램을 이용하여 Cool Tube의 성능에 미치는 요소들에 대한 분석을 효율적으로 수행하므로써 실제 우리 연구소내에 건립 예정인 초에너지절약형 건물의 Cool Tube시스템 최적설계치(안) 및 지침을 제시하였다. 이와 같이 도출된 연구결과는 대상건물에 따라 Cool Tube 시스템의 열적 성능 평가기법과 최적 Cool Tube시스템의 설계치를 산출할 수 있는 계기가 마련되므로써 Cool Tube 시스템을 이용한 자연에너지 이용기술의 활성화를 유도하게 되었음은 물론 세계적으로 크게 문제가 되고 있는 환경오염을 최소화하는데 크게 기여 할 수 있다고 본다.

### 2. 이론적해석의 개요

Cool Tube내의 응축 및 열전달을 위하여 Tube 내를 미소제어 체적에 대하여 Cool Tube의 단면이 길이방향을 변화가 없이 일정하고 공기의 밀도와 비열 등은 각각의 제어체적 내에서 일정하다고 보고 공기의 평균온도의 함수로 해석하므로써 열역학적 열균형을 고려하였으며, 이때 벽으로의 열전달은 공기의 평균온도와 벽온도와의 함수로 주어지며 물의 응축으로 인한 열

손실은 습도의 함수로 주어지게 된다.

또한 지하에 매설된 Tube로 유입되는 공기는 수분을 함유하고 있다. 그런데 하절기의 경우 유입된 공기는 전반적으로 지중온도보다 높아 Tube내에서 냉각되므로 각 위치에서 수분의 분압(Partial Pressure)이 그 온도에서의 포화온도보다 낮으면 응축하게 된다. 이 때 응축되는 수분은 응축열을 발산하게 되며 이것은 수분이 포함되지 않은 경우보다 온도를 높게 만드는 원인이 된다. 따라서 보다 정확한 해석을 위해서는 응축열에 의한 효과를 고려해야만 하는데 이에 대해 질량보존 법칙과 열역학 제1법칙을 적용하여 산출하도록 하였다.

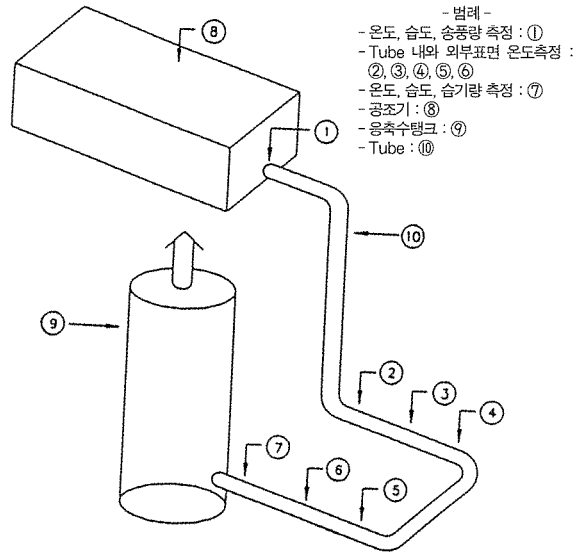
그리고 지중 열전도를 해석하기 위하여 지대 방정식을 세우며 이를 전산해석하기 위하여 차분방정식을 도출하였으며 사용되는 해석프로그램을 간략화하기 위하여 비대각 성분을 나타내는 항들은 Explicit하게 처리하고 대각성분만을 Implicit하게 처리하는 방법을 사용하였다. 이러한 방법은 2차원의 경우 한점의 Node에 주변 9개의 Node에 대한 메모리를 5개로 절감할 수 있고 3차원의 경우에는 주변 27개의 메모리를 7개로 절감할 수 있다. 그리고 시간에 대한 차분화는 시간간격을 제한없이 사용할 수 있는 완전해법을 적용하고 격자간의 온도분포는 1차선형으로 가정하여 차분화하였다. 본 연구에서 초기조건은 외기조건으로 대전지역의 연중 기상자료를 이용하였으며 Cool Tube의 입구로 유입되는 공기의 상태는 외기와 같다고 가정하였다. 또한 지중의 온도분포는 6월 15일의 지중온도를 깊이에 따라 곡선맞춤하여 사용하였다.

### 3. 해석결과

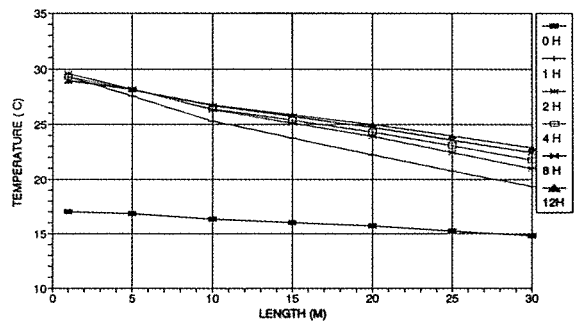
#### 3.1 이론치와 실험치 비교

앞에서 제시한 방정식을 바탕으로 작성된 프로그램의 정확성을 평가하기 위하여 실험치와 비교하도록 하였다. 본 실험을 효과적으로 수행하기 위하여 공급온도와 송풍량을 조절할 수 있도록 공조기를 구입, 설치하였고 Cool Tube는 매설깊이를 3m로 정하였으며 관의 길이는 30m, 관경은 20cm, 관의 재료는 스테인레스를 선정하였다(그림1 참조).

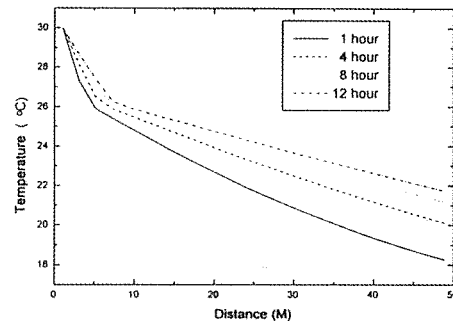
이와 같이 실험장치를 설치하여 실험을 한 결과 0.5~1시간까지는 공조기를 통과한 공기와 지중과의 온도 차이로 인하여 극심한 온도변화를 보여주나 이후의 온도는 어느정도 안정이 되어 2시간이 경과한 후부터 12시간 경과할 때까지 출구온도는 약 1℃정도의 편차(그림2)를 보여주고 있으며 이론적 결과(그림3)를 고찰해보면 마찬가지로 4시간 이후부터 안정되기 시작하여 12시간이 경과한 후의 출구온도는 23.7℃로 나타났고 실험치는 23℃가 되어 0.7℃의 차이가 있으나 단기간이 아닌 장기간 운용을 하게 된다면 거의 일치하리라 판단되어 작성된 프로그램의 정확성이 평가되었다.



(그림1) Cool Tube 성능 실험 장치 개요도



(그림2) 실험결과

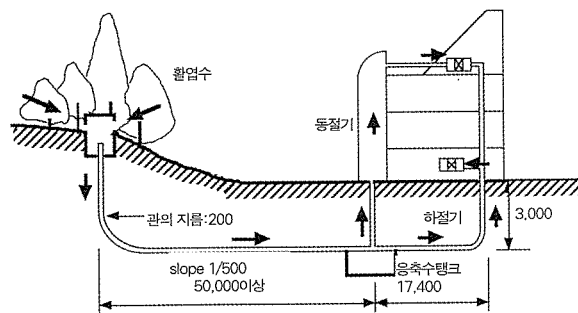


(그림3) 이론해석 결과

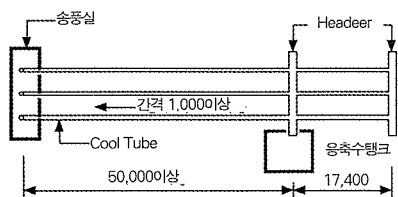
#### 3.2 단기간 운전시 Cool Tube 성능

Cool Tube 성능을 분석하기 위하여 외기는 30℃, 상대습도 80%인 공기를 지중온도가 14℃인 지중에 매설깊이 3m로 유량 30CMH를 직경 20 cm, 관길이 50cm인 경우를 표준으로 잡고 12시간 연속 가열할 때의 관내 공기온도의 변화와 지중온도의 변화를 예측하여 고찰하였다. 그림2에서 가동시간이 1시간인 경우 관길이 2.5m 와 5m사이에서 온도구배가 변하는 것을 알 수 있다. 이것은 2.5m~5m에서 공기온도가 강하여 응축이 일어나기 시작되었기 때문이다. 그러나 시간이 흐를수록 이 응축개시점이 더 하류로 이동하는

것을 알 수 있고 이는 관내 공기온도의 상승에 따른 응축개시점의 이동 때문이다. 관출구 온도는 1시간에서 18℃이었으나 12시간에서 22℃로 상승하여 4℃ 상승하였음을 알 수 있다. 흡기온도 30℃로 12시간 가동은 국내에서는 실제 존재하지 않는 극한 조건이므로 실제 Cool Tube 운전에서는 이보다 온도 상승이 적을 것으로 생각된다. 본 연구에서 응축이 전혀 없다고 가정해 해석도 해 보았는데 대체적으로 관출구 온도가 응축이 있는 경우보다 2℃ 이상 더 강하여 응축의 효과가 Cool Tube 성능에 지대한 영향을 줌을 알 수 있다. 그러나 이 시험 운전에서는 응축효과가 이보다 작을 것으로 예상되나 우선시는 영향이 클 것으로 생각된다. 유량이 300CMH에서 450CMH, 900CMH로 상승됨에 따라 관출구 온도가 300CMH에 비해 약 2℃, 4℃ 증가하여 유량변화가 Cool Tube 성능에 큰 영향을 주는 것으로 확인되었다.



(그림4) 최적 Cool Tube 시스템의 단면도



(그림5) 최적 Cool Tube 시스템의 평면도

### 3.3 유량에 따른 Cool Tube의 성능변화

(표1)은 관길이 50m, 관경 20cm, 매설깊이 3m인 경우 유량을 Q=450CMH, Q=900CMH로 변화시켰을 때 3달동안의 결과를 나타낸다. 연구결과 Q=300CMH와 비교하면 Q=450CMH인 경우는 약 3℃ 상승하였음을 알 수 있다. 대기 온도 20℃를 냉방시작온도로 보았을 때 관길이 50m인 경우는 300CMH가 최적인 것으로 나타났다.

### 3.4 매설 깊이에 따른 Cool Tube의 성능 변화

(표2)는 Q=300CMH, 관경 20cm, 관길이 50m일 때 매설깊이를 2m, 3m, 4m로 한 경우 3달동안의 결과를 나타낸다. 매설깊이가 2m인 경우 3m인 경우보다 공기 출구온도가 1℃정도 상승하였음을 알 수 있으나 4m로 한 경우에는 3m인 경우보다 약간의 온도강하가 있으므로 3m 이하로 매설하는 것은 Cool Tube 성능에 큰 영향을 주지 않음을

〈표1〉 유량변화에 따른 3개월간 총냉방열량 비교

유량(CMH)	현열(GJ)	잠열(GJ)	총열(GJ)	현열비	잠열비
300×3개	10.92	3.119	14.09	77.78%	22.22%
450×2개	9.364	1.308	10.67	87.74%	12.26%
900×1개	6.151	0.1607	97.45	97.45%	2.55%

관경=20cm, 관길이=50cm, 매설깊이=3m

〈표2〉 매설깊이의 변화에 따른 3개월간 총냉방열량

깊이(m)	현열(GJ)	잠열(GJ)	총열(GJ)	현열비	잠열비
2	10.09	2.198	12.29	82.12%	17.89%
3	10.92	3.119	14.04	77.78%	22.22%
4	11.95	4.688	16.64	71.83%	28.17%

관경=20cm, 관길이=50cm, 유량=300CMH×3개

〈표3〉 관길이에 따른 3개월간 총냉방열량

거리(m)	현열(GJ)	잠열(GJ)	총열(GJ)	현열비	잠열비
30	8.733	0.9255	9.658	90.42%	9.58%
50	10.092	3.119	14.04	77.78%	22.22%
70	12.10	5.373	17.47	69.24%	30.76%
150	15.16	12.14	27.30	55.53%	44.47%
200	16.60	15.14	31.75	52.30%	47.70%

관경=20cm, 관길이=3m, 유량=300CMH×3개

알 수 있다.

### 3.5 관길이에 따른 Cool Tube의 성능 변화

(표3)은 Q=300CMH, 매설깊이 3m, 관경 20cm에서 관길이를 30m, 70m, 150m, 200m로 한 경우 3달동안의 결과를 나타낸다. 관길이를 30m로 한 경우는 50m인 경우보다 관출구온도가 약 2℃ 상승하였고 70m로 한 경우는 1℃ 강하하였다. 따라서 관길이가 길어질수록 온도강하율이 둔화됨을 알 수 있다.

### 3.6 요소별 냉방열량의 비교

각 변수의 변화에 따른 냉방열량의 변화를 계산하여 표로 제시하였다. 이는 6월 15일부터 9월 15일까지 3개월간 건열과 잠열의 모든 냉방열량을 하여 정리한 것으로 이 표가 Cool Tube의 성능을 정량적으로 잘 나타낸 것으로 이 결과는 앞에서 관출구 온도변화에서 설명한 경향과 일치한다.

## 4. Cool Tube시스템의 최적 설계치(안)

### 및 시공지침

#### 4.1. 최적설계치(안)

초에너지절약형 건물에 적용시켜야 할 Cool Tube시스템의 송풍량을 900CMH로 기준할 때 최적설계치(안)는 다음과 같다.

1) Cool Tube의 관경 : 200mm, 2) Cool Tube의 개수 : 3개, 3) Cool Tube의 길이 : 최소 50m이상, 그러나 가능하다면 70-100m가 적합함, 4) Cool Tube의 매설깊이 : 3m, 5) 매설관의 인접거리 : 1.0 m 이상, 6) Cool Tube의 사용재료 : 스테인레스 강관

#### 4.2 Cool Tube 설계 및 시공지침

초에너지절약형 건물의 Cool Tube 시스템의

설계 및 시공지침은 다음에 따른다.

1) Cool Tube의 길이 및 위치 : 연구결과에서 도출된 바와 같이 Cool Tube의 길이는 급기위치에서 동절기 출구부위까지의 길이가 최소 50m이상 되어야 하나 70~100m 이상이 되도록 하는 것이 바람직하며, 이 이상의 길이가 충족되는 장소에 급기위치를 정하도록 한다.

2) Cool Tube의 매설깊이 : Cool Tube의 매설깊이는 3m으로 하되 깊이의 기준은 건립대상 건물의 바닥면으로 한다.

3) Cool Tube의 곡관부분 : Cool Tube가 곡관을 이루어 마찰저항이 크게 예상되는 곳의 반경은 최소 200mm이상으로 한다.

4) 송풍실의 구조물 : 급기가 되는 부분에는 송풍기 등이 설치되어 있으므로 빗물이 침투되지 않도록 함은 물론 될 수 있는 한 단열재를 설치하여 내외부의 직접일사나 온도에 영향을 받지 않도록 하며 충분한 급기가 되도록 Grill을 설치하도록 한다. 또한 송풍실은 송풍 Fan의 설치가 용이하고 작업자의 활동이 용이한 넓이와 천장고를 갖도록 한다.

5) 송풍실 구조물의 외부 도색 : 송풍실의 외부 도색은 주위 경관과 조경이 훼손되지 않도록 하며 태양열의 영향을 덜 받는 색채를 사용토록 한다.

6) 송풍실 주위의 조경 : 송풍실 주변에 조경을 하되 통풍이 순조롭게 되도록 활엽수를 식수하므로써 하절기에는 그늘이 지게하여 급기온도가 상승되지 않게 하며 동절기에는 태양열의 영향으로 급기온도가 상승되도록 한다.

7) 송풍실의 Fan설치 : 송풍실의 급기용 Fan은 송풍량이 900CMH가 되도록 선정하여 설치토록 한다.

8) Cool Tube의 사용재료 및 설계 : 사용되는 Cool Tube는 내구성과 토양과의 열교환이 우수한 스테인레스 강관을 사용하므로 관과의 연결부분은 용접처리가 되어 습기가 침투되지 않도록 한다. 스테인레스 강관은 매설 깊이에 따른 하중이나 압력에 변형을 일으키지 않는 두께로 하고 관의 직경은 300mm로 한다.

9) 응축수 탱크 및 Sub-Pump의 설치 : 관 내부에 온도차에 의한 결로가 발생하여 응축수가 발생하므로 건물인접부분에 출입이 가능한 규모로 응축수 탱크를 설치하도록 하며 일정규모의 응축수가 발생되었을 때 이를 제거할 수 있도록 Sub-Pump를 설치한다. 아울러 응축수 탱크안으로 습기가 침투되지 않도록 방수가 철저히 되도록 한다.

10) Cool Tube의 침하방지 : Cool Tube의 길이가 최소 50m로 길기 때문에 부동침하로 인하여 관의 변형이 되지 않도록 지반다짐을 철저히 하도록 한다.

11) 헛다의 재료 및 설계 : 헛다의 재료는 Cool Tube와 같이 스테인레스로하고 Cool Tube의 갯수가

3개이므로 하절기와 동절기 출구 부위 2곳에 헛다를 설치하여 열분배가 효율적으로 이루어지도록 한다. 또한 헛다 내의 Slope를 두어 발생된 응축수가 고이지 않도록 한다.

12) Cool Tube의 매설 간격 : 설치된 3개의 Cool Tube는 각각의 간격이 1.5m 이상이면 열성능에 영향이 없으므로 이러한 간격을 유지하도록 한다.

13) Cool Tube의 댄퍼설치 : 하절기와 동절기의 열공급을 구분하기 위하여 또한 송풍량의 조절을 위하여 각 부위에 댄퍼를 설치하되 자동온도 감지기를 설치하여 감지에 따라 댄퍼가 작동되도록 한다.

14) 응축수 탱크와 Cool Tube의 접합부위 : 응축수 탱크와 Cool Tube의 접합부위로 습기가 침투되지 않도록 철저히 시공하도록 한다.

15) Cool Tube의 Slope : Cool Tube의 Slope는 1/500으로 하여 설치된 응축수 탱크에 집수되도록 한다.

## 5. 결론

이 연구에서는 Cool Tube 성능을 이론적으로 예측하기 위해 Cool Tube의 곡률격자망을 그리고 지중 열전도 해석을 하였다. 그 결과 다음과 같은 결론을 얻었다.

1) 관경은 Cool Tube 성능에 가장 큰 영향을 주며  $Q=900\text{CMH}$  인 경우 직경 30 cm인 관 3개를 매설하여 각각의 관에 300CMH의 풍량을 분담하여 가동하는 경우가 가장 성능이 우수한 것으로 나타났다. 2) 관길이의 성능에 대한 영향은 30m, 50m, 70m의 3경우에 대해서 해석해 본 결과 50m 이상에서 Cool Tube 성능향상이 성능이 서서히 둔화되어 70~100m 정도가 적합함을 알 수 있다. 3) 매설 깊이는 2m, 3m, 4m의 경우에 시험해 본 결과 2m인 경우 성능이 매우 떨어졌으나 4m인 경우는 3m인 경우와 큰 차이가 없는 것으로 나타났다. 4) Cool Tube 입구부근과 출구부근의 지중온도 상승이 현격히 다르므로 매일 교대로 유동방향을 바꿀 수 있도록 설계가 된다면 성능이 향상되리라 본다. 5) 공기의 응축현상은 Cool Tube성능에 지대한 영향을 주며 응축현상의 존재는 공기출구온도를 약  $2^{\circ}\text{C}$  상승시킨다. 6) Cool Tube에 유입되는 풍량이 300 CMH, 관길이 50m, 매설깊이 3m인 경우 관매설 간격을 1.5m 이상으로 하면 관사이의 간섭효과를 무시할 수 있는 것으로 나타났다. 7) 총 900CMH의 풍량이 300CMH의 풍량으로 지중 3m에 관경 30cm인 길이 50m의 관 3개를 통하여 공급하는 경우 연간  $5.44 \times 10^7 \text{kJ}$ 로 약  $13 \text{Mcal}/\text{m}^2\text{year}$ 의 에너지가 지중열전달을 통하여 절감된다.