

microstructure)을 설비로부터 잘라내지 않고 비파괴적으로 관찰할 수 있는 시험법이다. 60년대 부터 진행된 공업화에 따라 세워진 발전소나 석유화학 플랜트 등은 노후화 되어 설비들의 잔여 수명과 상태 진단에 대한 관심이 매우 높아지고 있다. 이러한 설비 및 구조물들의 파괴 원인은 재료 열화가 동반된 피로 파괴가 주요 원인이 되고 있으며, 열화가 진행될수록 재료는조직의 조대화, 탄화물 석출, 그리고 불순

물의 입계 편석 등과 같은 미세조직의 변화가 일어나며 재료의 기계적 성질은 떨어지게 된다. 따라서 이 시험법에 의해 재료 열화 평가가 가능하다. 당 연구소에서는 기존의 비파괴 시험법 외 초음파 감쇠법, 초음파 속도법, 경도 측정법, 비저항 측정법, 입계부식법 등의 시험법을 연구하고, 표면 복제법 등과 함께 적용하여 설비 재료의 열화를 비파괴적으로 평가하는 연구를 수행하고 있다.

## 보일러 급수 펌프의 형식별 특징



이 봉 주  
(주)한돌펌프대표이사  
(032) 818-0106

열병합 발전 프로세스에서 열에너지가 보일러 급수에 공급되어 압력을 가진 증기로 변하고, 터빈에서 기계적인 에너지로 변환되어 전력이 생산된다. 보일러 급수에는 고압 다단 보일러 급수 펌프(High Pressure Multistage Boiler Feed Pump: BFP)가 사용되는데, 이 보일러 급수 펌프는 전체 발전소의 효율성을 결정하는 가장 중요한 설비들 중의 하나이다. 급수 펌프는 발전소 설비들 중에서 가장 응력을 심하게 받는, 에너지 집약적인 회전기계이고 종종 급격히 변하는 운전 시스템의 지배를 받으므로 신뢰성 확보를 위하여 회전체 동력학적, 수력학적 설계가 세부 부품 설계에 특별히 고려되어야 한다.

일반적으로, 220 bar가 넘는 보일러 급수 펌프는 배럴식(Barrel Type)으로 설계된 것을 사용한다. 이것이 특히 미국에서의 경우인데 반해 유럽에서는 환절식(Ring Section Type)을 선호한다. 최근에 실시한 초임계(Supercritical) 발전소의 보일러 급수 시스템에 대한 조사에서는, 유럽 발전소에 설치된 보일러 급수 펌프의 약 40%가 환절식으로 되어 있다. 복합 사이클 발전소에는 환절식과 수평 분할식(Horizontal

Split Type)이 우세하다.

가장 보편적인 보일러 급수 펌프의 형식은 다음 표와 같다. 전형적인 예는 그림1 - 4에서 보여준다.

구분	케이싱 구조		수력적 특징	
			임펠러 배치	디퓨저 또는 벌루트
1a	배럴	풀아웃	일렬	디퓨저
1b		카트리지	일렬	디퓨저
2		풀아웃	배면	이중 벌루트
3	환절		일렬	디퓨저
4	수평 분할		배면	이중 벌루트

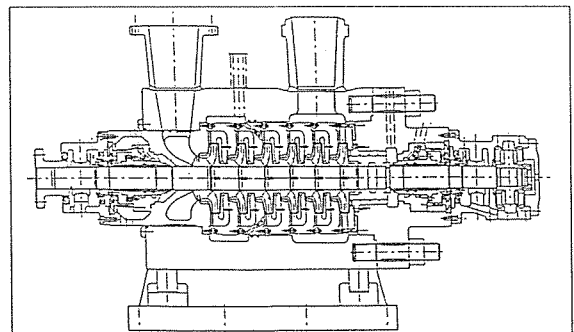


그림1. 가트리지형 배럴식 펌프

그림1은 일렬 배치 임펠러와 디퓨저를 갖는 현대적인 배럴식 펌프를 보여준다. 이 예는 하나의 유니트로서, 베어링을 포함한 모든 내부 부품을 분리할 수 있는 카트리리지(Cartridge) 설계이다. 만들어진 수압은 중간 케이싱에서 금속 대 금속 결합으로 완전히 밀봉된다. 이 펌프 설계는 초고압 대유량에 적합하다. 압력 경계에 관한 한 가장 안전한 해결책이다. 다른 하나의 대안으로서 풀아웃((Pull-out) 설계가 있는데, 베어링과 토출커버를 분해한 다음에 내부 부품을 분리할 수 있는 방식이다.

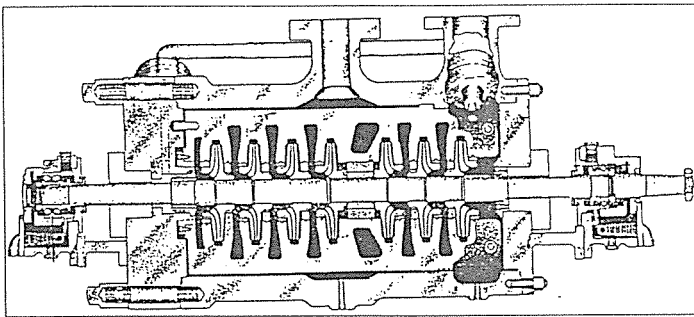


그림2. 수평 분할 내부 케이싱 풀아웃형 배럴식 펌프

그림2는 배면 배치 임펠러와 이중 벌루트의 수평 분할 케이싱을 갖는 또 다른 하나의 배럴식 설계이다. 같은 조건에 대해서, 디퓨저 방식보다 매우 큰 외경을 필요로 하기 때문에, 과도 현상 운전에 관해 고도의 요구 사항이 있는 경우에는 적합하지 않다. 임펠러의 배면 배치로 상당한 양의 축추력이 평형되어 상대적으로 작은 스러스트 베어링과 급유 시스템이 필요하다.

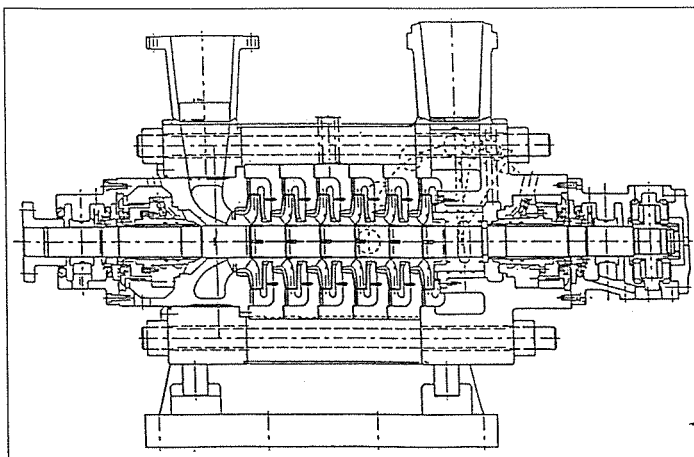


그림3. 환절식 펌프

그림3은 환절식 보일러 급수 펌프이다. 여기에서는 중간 케이싱이 압력 경계면을 형성하는데, 흡입 케이싱과 토출 케이싱을 연결하는 타이볼트에 의해서로 당겨져 결합되어 있다. 회전체, 베어링과 시일은 그림1의 배럴식과 같다. 이 설계의 주특징은 케이싱 외경이 작아 무게가 작으며 가격면에서 유리하다는 것이다. 이 방식은 또, 과도 현상 운전에 유리하다.

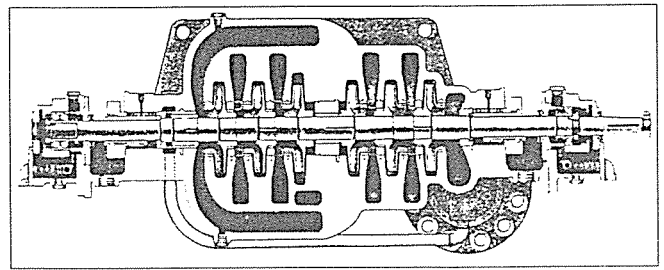


그림4. 수평 분할식 펌프

그림4는 임펠러 배면 배치의 수평 분할 설계를 보여준다. 여기에서도, 많은 부품들이 그림2의 배럴식과 공통이다. 이 펌프 설계의 적용 범위는 고압 용도에 꽤 제한적이다. 주요 이점은 적은 유지 보수 비용이다. 완전히 조립된 회전체를 평형잡기 할수 있고, 평형잡은 회전체를 그대로 펌프에 다시 조립할 수 있다.

그림1 - 4에 나타낸 모든 펌프들은 유효흡입헤드 (Available NPSH)가 작을 경우 더 나은 흡입 능력을 위해 첫째 단 임펠러를 특별히 설계하거나 양흡입으로 할 수 있다. 이들 설계의 전형적인 적용 범위를 그림5에 나타낸다.

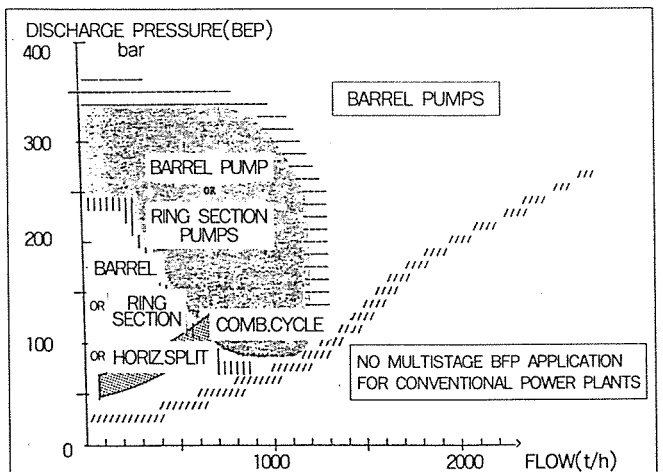


그림5. 보일러 급수 펌프의 형식별 적용 범위

펌프 선정을 위한 기준에는 유니트의 크기와 토출 압력 외에 다음과 같은 것들이 있다.

- 1) NPSH 조건
- 2) 온도와 압력의 과도 현상
- 3) 보일러 급수 펌프에 대한 100% 보일러 부하의 배분
- 4) 예비 용량
- 5) 보일러 급수 펌프의 구동기 (터빈, 전동기, 전동기+유체커플링, 변속 전동기)
- 6) 고객이 승인하는 최대 운전 속도
- 7) 설치 가능 면적
- 8) 적용 법규와 규격

보일러 급수 펌프의 용량은 보일러 부하의 변동과 마모의 결과로 인한 유효 용량의 감소를 감안하여 최대 보일러 부하에다 여유를 더하여 설정한다. 이 여유는 작은 발전소인 경우의 20%로부터 큰 중앙 발전소인 경우의 5%까지 변한다. 총소요 용량은 1 대의 펌프 또는 병렬 운전되는 여러 대의 동일 성능의 펌프로 나누어 감당하게 된다. 산업용 발전소에서는 보통 여러 대의 펌프를 사용하며 예비 펌프도 마련하나, 중앙 발전소에서는 2 대의 50% 용량 펌프일 때와 어떤 경우에는, 1 대의 100% 용량의 펌프가 설치되었을지라도 예비 펌프를 배제하는 경향이 있다.

급수 펌프는 보일러에 따라 600 m로부터 3800 m까지의 양정을 공급하여야 한다. 그 용량은 시스템에서 요구되는 효율성과 운전 방식에 따라 100%, 50% 또는 33-1/3%로 나누어진다. 100% 보일러 급수 펌프를 구동하기 위한 입력은 유니트 출력의 3-4% 정도 요구된다. 전부하 펌프로 약 380 MW의 발전소 출력까지의 압력과 유량에 대하여는 일반적으로 환절식 펌프가 채용된다.

보일러 급수 펌프의 기계적인 설계의 주요 인자는 펌프가 감당해야 하는 열충격이다. 압력과 운전에 의해 부가되는 응력 외에 급수 온도의 갑작스런 변동 중의 열팽창의 차이에 기인하는 응력도 반드시 고려되어야 한다. 압력 용기를 형성하기 위해 케이싱 요소들을 함께 결합시키고 있는 볼트들은 부분적으로 대기 중에 노출되어 있기 때문에 급수와 접촉하고 있는 케이싱벽보다는 덜 급격히 온도 변화가

일어난다. 펌프가 갑자기 가열되거나 냉각될 때에 볼트와 케이싱에 생기는 응력을 충분히 고려한 설계가 되어야 한다. 열충격은 펌프의 요소들이 축 중심에 대하여 불균일하게 팽창한다면, 펌프 내부의 베어링과 부싱의 정렬의 어긋남뿐만 아니라 외부적으로 펌프와 구동기의 정렬까지도 어긋나게 할 수 있다. 응력 역시 축 주위로 비대칭이라면 정렬이 어긋나게 되는 위험을 초래할 수 있다.

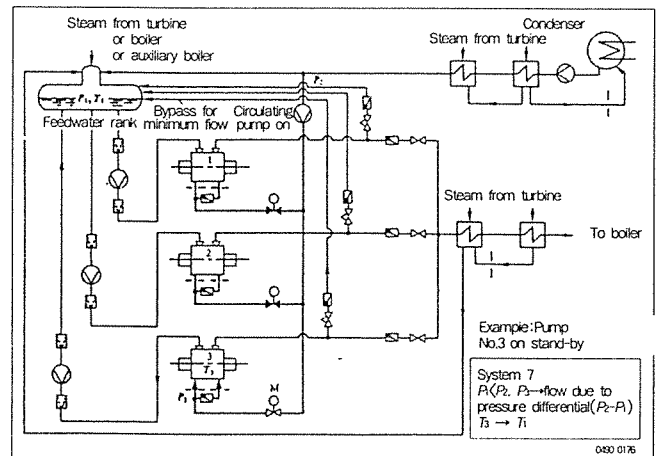


그림6. 보일러 급수 펌프의 예열 시스템의 한 예

보일러 급수 펌프는 예열 운전으로 펌프의 모든 부품들이 균일한 열의 분배를 받는다면 온열 기동으로 안전 운전을 보장받게 된다. 그림6은 흡입관로가 예열에 포함된 보일러 급수 펌프의 예열 시스템을 보여 준다. 이러한 시스템은 급수 펌프와 흡입관로를 낮아진 온도 수준으로 유지하는 데 적합하다.

최근의 보일러 급수 펌프는 극히 작은 회전부 틈새를 갖지 않거나 과도 현상 운전 중 흡입관로에 관한 문제점을 무시할 수 있는 경우에 예열하지 않고 운전될 수 있게 되었다.

결론적으로 형식별 특징에 따른 용도는 다음과 같이 말할 수 있다.

즉, 낮은 압력의 작은 발전소에는 단순하고 유지 보수하기 쉬운 수평 분할식 펌프가 적합한 해결책이다.

매일 기동과 정지를 하는 작은 발전소에는 적은 재료의 양 때문에 케이싱의 뒤틀림이 적은 이점을 갖는 환절식 펌프가 유리하다.

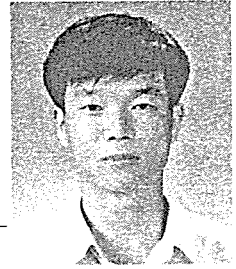
안전성에 관한 한, 하나의 고압 원형 밀봉부를 갖

는 배럴식 펌프가 초고압 대유량에는 최선의 선택이 될 것이다.

모든 펌프는 나름대로의 이점을 갖고 있으므로,

펌프 사용자는 제조자와 발전소 요구 조건에 가장 알맞은 펌프의 시방과 형식에 관하여 협의하면 좋은 결과를 얻을 수 있다

## 복합화력발전 시스템과 에너지 이용효율



김 의 환 · 선임연구원  
한국전력공사 전력연구원  
수화력발전연구실

(042) 865-5118

### 요 약

최근급증하는 전력수요에 따라 수도권에는 6개 복합화력발전소가 준공되어 전력생산은 물론이고 지역 난방시설까지 갖추어 지역난방을 공급함으로써 주민들에게 편의를 제공하고 발전소열효율을 극대화 시키고 있다.

운용측면에서도 고효율의 복합화력발전소는 중간 부하 담당용으로 이용될 것으로 생각되며 효과적인 에너지이용 효율차원에서 복합화력발전소의 성능 관리에 지대한 관심을 가져야 할 것이다. 이러한 차원에서 복합화력중에서는 국내 최초로 플랜트 전범위에 걸쳐 성능진단을 수행한 안양복합화력발전소의 성능진단 사례를 중심으로 복합화력의 개념과 특징, 효율 등을 기술하였다.

### 1. 서 론

복합발전기술은 60년대 미국에서 정립되었으며 그 후 석유파동에 따른 에너지합리적이용이 제창되면서 이설비가 세계적으로 각광을 받게되었다.

우리나라도 70년대말 비상수급전력의 일환으로 경유를 연료로한 복합발전설비가 영월, 군산, 울산에 각각 30만kW 총90만kW가 건설되어 전력공급에 일익을 담당하였다.

최근 '90년대들어 폭발적으로 늘어나는 신규전력 소요량과 신도시의 대규모 집단 난방용 열공급시설 필요성과 맞물려 수도권 일원에 많은 복합화력발전소들이 준공되어 현재는 총 721만kw('96기준) 용량을 갖춘 설비로 발전하였으며, 전력생산은 물론이고 신도시 지역주민들에게는 4계절 난방용 증기를 공급하고 있다.

특히 신도시에 건설된 복합화력발전소들은 발전용 연료로 청정에너지인 LNG를 사용함으로써 대기오염물질 발생을 최소화시켜 종전의 발전소 이미지를 타파하였으며 도심에서도 지역주민과 공존할 수 있는 환경친화적인 기업으로 탄생하게 된 것이다.

또한 에너지 이용측면에서도 복합화력발전은 일반 화력발전에 비하여 많은 장점을 가지고 있으므로 국내에서도 점차 설비가 늘어나고 있는 실정이다.

특히 폐열을 이용하여 증기터빈용 에너지를 생산하고 최종적으로 복수기에서 복수시키지 않고 난방용 열을 생산함으로써 사이클의 종합효율을 극대화시키는 것이다.

이러한 측면에서 실제적으로 현재운용되고 있는 안양복합화력발전소의 성능진단결과를 토대로 복합화력의 시스템구성과 설비관리 및 성능관리 그리고 운전효율 등을 알아보기로 한다.

안양복합화력발전소는 가스터빈설비가 '1992년 6월에, 증기터빈 설비는 '1993년 6월에 각각준공되어