

# 용접설계기술



김응준 (KIMM 용접기술연구부)

- '69 - '76 한양대학교 공과대학 기계공학과 (학사)
- '80 - '83 일본 OSAKA 대학, 대학원 용접공학전공 (석사)
- '83 - '86 일본 OSAKA 대학, 대학원 용접공학전공 (박사)
- '87 - 현재 한국기계연구원 선임연구원

## 1. 서론

용접설계(welding design)란 용접구조물을 대상으로 하여 용접가공에 중점을 두어 사용하는 말이다. 즉, 용접설계란 「구조물, 제품의 용접 제작 process를 완전히 지시하여 용접이음에 요구되는 사용성능이 확보될 수 있도록 부재배치, 치수 등을 결정할 뿐만 아니라 제작, 검사시의 실제 작업성을 충분히 고려하여 제작계획을 세우는 것」이라고 정의할 수 있다. 이와 같이 수행된 용접설계를 바탕으로 하여 용접기술자는 최적의 용접법, 용접재료, 용접조건 등을 결정하게 된다. 용접설계에 있어서 중요한 것은 설계와 용접시공이 각각 독립적이어서는 안된다는 것이다. 특히, 설계의 비교적 초기단계에 속하는 제품 기본계획 → 강도해석 → 구조설계의 process에 용접을 이해한 용접기술자의 관여가 반드시 필요한 것이다.

일반적으로 구조물, 제품은 그 설계의 단계에서 공작기준, 공작조건의 70~80%가 결정되므로, 설계란 제조공정에도 커다란 책임을 갖게 된다는 것을 알 수 있다. 따라서 설계시에는 최적의 공작방법을 제조공정에 계통적으로 도입하고 지시하여야 한다.

본고에서는 용접구조물이 설계시 제기되는 일반적인 문제점을 검토한 후, 이 문제점들이 용접구조물의 설계에 어떻게 반영되고 있는지에 대하여 고찰하였다.

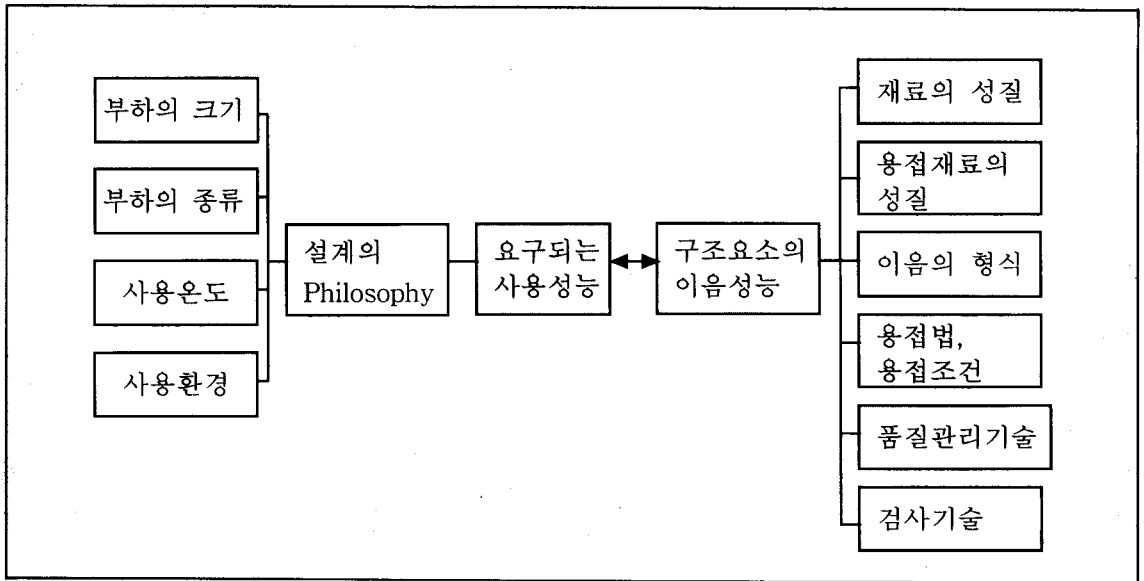


그림 1. 용접구조물의 설계와 재료, 공작의 관계

## 2. 용접구조물의 설계상의 문제점

구조물의 설계에 있어서 요구되는 것은 구조물의 전체 혹은 각부분이 사용기간중에 치명적인 파손(failure) - 탄성파손(elastic failure), 항복(yielding), 역학적 불안정(mechanical instability), 파괴(fracture), 붕괴(collapse) - 을 일으키지 않는 것이다.

구조물 혹은 구조요소에 요구되는 성능은 그림 1의 좌측에 보인 바와 같이, 부과된 하중의 크기와 종류, 사용온도, 사용환경 및 이들 조건에 따라 설정된 설계개념(design concept)에 지배된다. 따라서 부과된 하중의 크기와 종류의 추정 및 하중에 의하여 구조물 각부에 발생한 응력의 해석은 설계상 매우 중요한 것이며, 이러한 응력해석의 결과로 얻어진 구조물 각부의 응력(stress)  $\sigma$ 에 대하여 위에서 언급한 파손의 가능성 여부에 대한 검토는 더욱 중요한 것이다. 어떠한 파손 현상이 일어나는 한계강도를  $\sigma_F$ 라고 하고, 응력  $\sigma$ 가  $\sigma_F$ 에 도달하면 구조요소에 어떠한 형태이던가 파손이 일어나 구조

물이 그 기능을 잃게 된다면, 그 구조요소는 반드시  $\sigma < \sigma_F$ 가 되도록 설계되어야 한다. 이것을 실현하기 위한 수단은 예를 들어 판두께를 늘여 응력  $\sigma$ 를 작게하던가 강도  $\sigma_F$ 가 높은 재료를 선택하는 것이다. 여하한 용접 구조물에 있어서도 설계자가  $\sigma$ 와  $\sigma_F$ 의 추정을 잘못하게 되면 파괴는 대부분의 경우 용접부분에서 발생하게 된다.

구조물의 파괴의 대표적인 사례와 그 요점을 표 1에 나타내었다[1~5]. 또한 표 2는 1950~1970년 사이에 건조된 수백척의 대형선의 외판 및 강력 갑판에 발생한 균열(crack) 144개의 발생요인을 조사한 결과이다[6]. 선박의 취항중에 발생한 균열중 약 60%가 구조설계상의 응력집중부로부터 발생한 것으로 추정된다. 공작상의 결함이 균열의 발생원인이 된 것의 대부분은 용접이음에 관련된 것으로 비교적 커다란 파괴에 이르는 가능성이 높은 것으로 지적되었다. 표 3은 미국에 있어서 원자력발전소의 배관사고의 조사예이다[7].

표 1~3의 예로부터 알 수 있듯이 특히 접합

수단으로서 용접이 사용되는 경우에는 용접이 열적 수단이기에 때문에 용접이음의 성능은 재료의 선택외에도 몇가지 정도의 공작기술상의 요인의 영향을 받게 된다. 이음성능에 영향을 미치는 이들 요인은 그림 1의 우측에 표시한 바와 같으며 용접구조물의 신뢰성을 높이기 위하여서는 구조요소에 있어서 용접이음의 성능문제를 설계, 재료, 공작의 관점으로부터 종합적으로 검토하는 것이 중요하다. 구조물의 설계자 중에서는 용접이란 제작기술자에게 맡기면 된다는

안이한 생각을 하는 경향이 있는 반면, 한편으로는 용접이음의 성능이 모재와 다른 양상을 나타내는 경우가 있다는 것을 알고 용접에 대해서 과도의 불신감을 갖는 경향도 있다. 그 이유중의 하나는 용접설계자가 통상적으로 취급하는 대상치수가  $10^1 \sim 10^4$ cm 정도의 order인 것에 비하여 용접이음의 성능에 영향을 미치는 요인은 이와 비교해서 훨씬 작은  $10^{-3} \sim 10^1$ cm 정도의 order의 치수에 의해서 지배된다는 사실때문일 것이다.

표 1. 용접구조물의 대표적인 파괴사례 및 그 개요

손상년도	구조물의 종류	손상의 개요와 요인
1936	Zoo교 (용접 girder), 독일	Fillet 용접부에서 균열발생. flange, web에 진전. 완성후 6개월후 국부파손. 고장력강사용(ST52).
1938	Rüdersdorf교 (용접 girder), 독일	용접열영향에 의한 경화에 잔류응력이 원인. Zoo교와 마찬가지로 stiffner가 잔류응력을 증대시킴.
1938~1940	Vierendeel truss교, 벨기에	Albert 운하에 설치한 Vierendeel형의 전용접 truss교. 용접상태가 나쁘고 잔류응력이 컸다. 용접부에서 균열발생.
1942~1946	EC2 화물선, T2 tanker 등, 미국	미국전시표준선의 취성파괴. 5000척중 500척 정도가 커다란 파괴손상. 상세한 사고조사에 의하여 구조설계와 재료의 필요인성에 대한 지침이 얻어짐.
1943 (2월)	구형 수소 tank. Schenectady, New York (직경 13m)	건조후 3개월, 급냉시에 완전파단. semi-killed강 사용. 전단가공에 의한 manhole 주변의 균열이 원인. chevron pattern으로 부터 발생점 해석. 내력 test의 필요성 지적.
1943 (3월)	구형 ammonia tank Pennsylvania (직경 14m)	Hammer 시험결과 균열발생. 용접선과 수직으로 균열 진행, 국부파손. 일부의 overlap과 porosity가 있는 용접부로부터 발생.
1952	Oil tank, 2기 Fawly, 영국	Trepanning 검사후의 보수용접부에서 발생. 보수용접관리의 중요성 지적. trepanning 검사 폐지의 계기.
1962 (7월)	Kings교 (30.5m span) Melbourne, Australier	48.5ton의 truck 통과중에 교량 낙하. 탄소량이 많아 용접성이 나쁜 재료 사용. 단면급변부의 응력집중부로부터 발생.
1962	압력용기 (원자력발전소) Chinon, France	Mn-Mo강 100mm 두께의 압력용기의 원주용접부로부터 발생. 잔류응력제거 열처리에 의한 재질열화.
1966 (5월)	Boiler drum, 영국	판두께 140mm의 Mn-Cr-Mo-V강 사용. 관통형 nozzle 용접이음 내면의 toe부에서 균열발생. 설계의 부적절과 응력제거 열처리의 초기단계에서 급속가열이 원인.
1968 (4월)	구형 tank, 일본	판두께 29mm의 80kg급 고장력강 사용. 보수용접에 80KJ/cm의 대입열용접이 이루어져 bond 취화가 원인.

표 2. 대형선의 취항중 외판 및 강력갑판에 발생한 균열의 추정요인

추정되는 요인	건수비율 (%)
구조 설계	58
공작	20
설계와 공작	9
재료	5
설계와 재료	4
부식	3
공작과 부식	1

표 3. 원자력발전소 배관의 손상원인과 파괴형식 (미국에서의 조사결과)

손상원인	건수비율 (%)	파괴형식	건수비율 (%)
설계	18.3	Creep rupture	28.8
재료의 선택	30.1	피로	5.1
제조	10.6	고 cycle	23.3
조립, 시공	12.6	저 cycle	23.3
조작	27.2	부식	20.4
		erosion	7.5
		기타	1.7
		연성파괴	11.5
		기타	11.5

### 3. 용접이음의 성능을 지배하는 요인

구조요소에 있어서 용접이음의 파괴강도, 연성 등의 성능은 몇가지의 원인으로 인하여 반드시 모재와 동등한 성능을 나타내지 못한다. 그 원인은 주로 용접부가 용접시 받는 열이력에 기인하는 것으로 그 원인을 크게 나누면 다음에서 언급하는 역학적 요인과 재질적 요인으로 나눌 수 있다.(그림 2)

#### (1) 역학적 요인

용접이음의 성능을 지배하는 역학적 요인으로 들수 있는 것은 용접결함(weld defect), 이음의 형상적 불연속, 용접잔류응력(welding residual stress)나 용접변형(welding deformation) 등이다.

용접균열, 융합불량(lack of fusion), under cut, slag inclusion, blow hole 등의 각종 용접 결함, 특히 용접균열과 같은 평면상 결함은 때 때로 용접이음의 파괴의 기점이 된다. 강구조

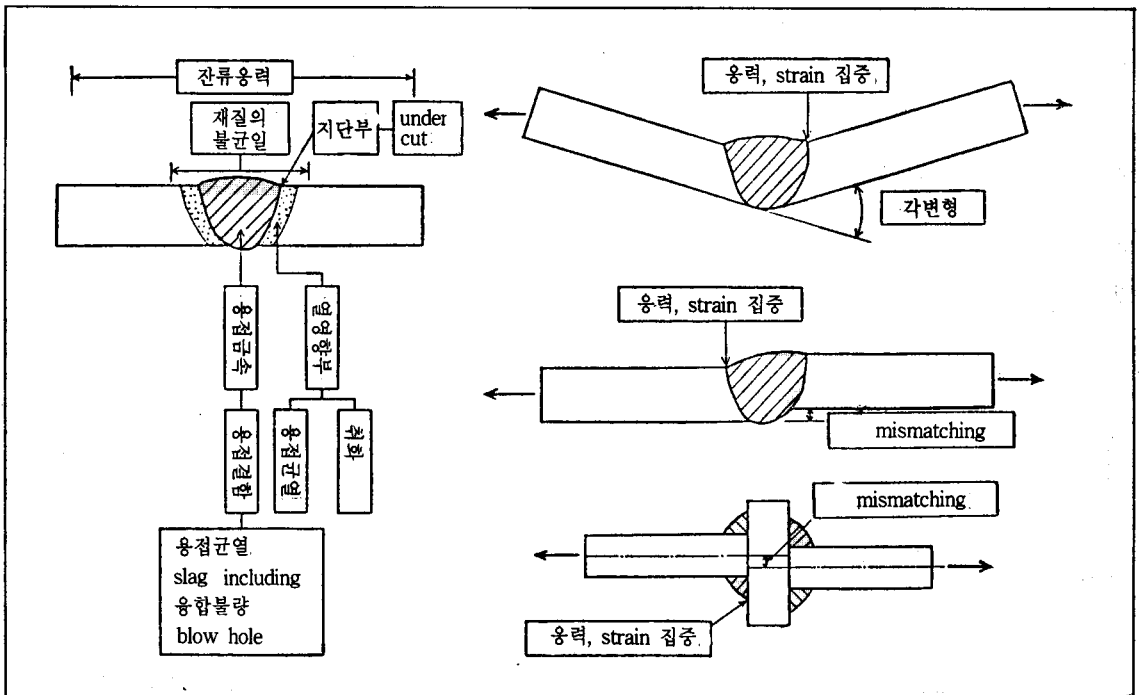


그림 2. 용접이음의 성능에 영향을 미치는 요인의 모식도

물의 제작시에는 재료의 적절한 선택과 용접기술, 품질관리기술, 검사기술의 향상에 의하여 이들 결합을 가능한한 줄이는 노력을 하여야 하지만 시공환경과 경제성과의 관련으로 인하여 이들 결합을 간과할 수 밖에 없는 경우도 있다. 또한 용접이음에서는 덧살(reinforcement), 불용착부등 이음 특유의 형상적 불연속부나 시공오차에 따른 mismatching 등이 존재하여 이들 형상적 불연속이 응력, strain 집중원으로 작용, 이음 성능에 영향을 미치는 요인이 되기도 한다. 뿐만 아니라, 용접이음에는 용접 잔류응력이나 용접변형이 반드시 존재한다. 잔류응력, 용접변형이 존재하면 용접부는 국부적으로 설계 등에서 고려된 것보다도 큰 변형상태로 되는 경우가 생기게 된다. 또한, 용접잔류응력이나 용접변형은 용접결합 특히 용접균열, 융합불량 등의 평면상 결함과 중첩되어 용접이음의 성능에 커다란 영향을 미치는 경우가 있다.

(2) 재질적 요인

용접이음의 성능을 지배하는 재질적 요인으로 용접열영향에 의한 조직변화, 열 strain 이력의 영향, 용접후열처리(post weld heat treatment, PWHT) 등의 열가공에 따른 취화 등을 들 수 있다.

용접이음에 있어서 용접금속\*은 모재와는 다른 조직일뿐만 아니라, 용접에 의한 열 cycle로 인하여 용접금속에 인접한 열영향부의 금속조직

도 모재와는 다른 조직을 갖게 된다. 또한 열영향부의 외측에 인접한 부분은 반드시 조직변화가 인정되지 않더라도 용접 열 cycle 과정에서 복잡한 소성 strain 이력을 받아 재질적 변화를 일으키게 된다. 이들 열영향 때문에 용접이음 각부의 역학적 성질은 모재의 성질과 달라지게 된다. 또한 용접잔류응력이나 용접변형을 제거하기 위하여 수행되는 용접후열처리나 선상가열 등의 방법은 경우에 따라서는 용접이음 각부의 재질열화를 초래하기도 한다. 이상에서 언급한 각종의 요인은 어느 것이나 용접이음부에 바람직하지 못한 불균질성을 가져와 이음성능에 영향을 미친다.

이상에서 언급한 용접이음의 성능을 지배하는 역학적, 재질적 요인은 실제의 이음에서는 복잡하게 중첩되어 때로는 구조물에 치명적인 파괴를 일으키게 된다. 이들 제요인은 용접구조물의 설계, 재료, 공작기술과 밀접한 관계를 갖고 있다. 표 4에 양자의 상호 관계를 나타내었다. 구조요소에 있어서 용접이음의 성능을 지배하는 역학적, 재질적 요인을 정량적으로 평가함과 동시에 설계, 재료, 공작과의 관련을 명확히 하는 것은 용접구조물의 파괴에 대한 안전성을 확보하기 위하여 반드시 필요한 것이다.

\* 일반적으로 용착금속이란 용어를 사용하고 있으나, 전자빔, 레이저등 용가재를 사용치 않는 용접법에 의한 용접이음의 경우를 포함하여 용접금속이란 용어를 사용함.

표 4. 용접이음의 성능에 영향을 미치는 요인

요 인		모재의 성 질	용접재료 의 성질	이음의 형 식	용접법과 용접조건	공 작 정밀도	용접후처리 (PWHT등)
역학적 요 인	용접결합	○	○	○	○	○	○
	이음형상의 불연속			○		○	
	잔류응력, 용접변형	○	○	○	○	○	○
재질적 요 인	조직변화	○	○		○		○
	열 strain 이력	○	○		○		○

#### 4. 용접이음의 설계시 고려하여야 할 사항

구조물이나 제품의 사용성능은 용접 이음부의 품질에 의하여 좌우되는 경우가 많다. 따라서 용접을 주된 접합수단으로 하는 제품에 있어서는 재료와 공작이 성능지배의 인자가 되기도 하지만, 오히려 그들을 결정하는 용접이음의 설계가 더욱 중요한 것은 말할 것도 없다. 이음설계시 배려하여야 하는 중요한 사항을 들면 다음과 같다.

##### (1) 구조설계, 부재배치, 재료선택과의 관련

- a) 구조상의 응력집중에 대한 배려 ;  
용접구조는 부재배치의 단계에서 비교적 설계의 자유도가 높은 반면 이음을 포함한 구조요소의 구속도가 크기 때문에 응력집중이 생기기 쉽다.
- b) 경제성이 좋은 재료의 선택 ;  
구조설계에 있어서는 재료의 강도만이 주된 설계요인이지만, 용접결합은 구조성능을 현저히 저하시키므로 용접성에 대한 배려가 중요하다.
- c) 용접개소를 경제성을 저해하지 않는 범위에서 줄인다 ;  
용접개소의 집중이나 근접용접 등은 즉시 성능저하를 가져오는 것은 아니지만 성능상 바람직하지 않은 경우가 많다. 제품의 전체코스트를 고려하여 적절한 형태의 재료를 선택함으로써 용접개소를 줄이는 것을 생각하여야 한다.
- d) 용접열에 의한 중복가열을 피한다 ;  
중복되는 열이력은 균열이나 열 strain 취화의 원인이 된다.
- e) 구속응력이 적은 부재배치 ;  
용접에서는 용접부에 높은 인장잔류응력이 존재하는 것을 피할 수 없지만, 여기에 구속응

력이 커지게 되면 용접저온 균열의 원인이 된다.

##### (2) 제작과 관련하여

- a) 공작이 용이한 조립순서 및 용접자세 ;  
용접법이 갖는 특성을 살리는 것이 중요하며 이를 위하여서는 용접작업을 쉽게 하는 배려가 필요하다. 용접 torch를 용접부에 충분히 접근시킬 수 있게 하고, 자세는 하향이 가장 바람직하다는 것을 생각하여야 한다.
- b) 공장밖에서의 조립용접의 축소 ;  
용접작업은 될 수 있는대로 환경이 좋은 장소에서 수행되어야 한다.
- c) 전용접을 완전히 무결함으로 수행하고 검사를 할 수 있는 조립순서를 선정한다.
- d) 제품의 수와 흐름을 충분히 고려한 용접법의 선정 ;  
이것은 CAD, CAM 의 도입, 공장의 FA화 등과 관련하여 충분히 배려하여야 한다.

##### (3) 가공정밀도, 조립정밀도와 관련하여

- a) 공작 오차를 감소시키는 용접방법 및 groove 설계 ;  
용접에서는 수축 등에 의한 변형을 피하기 어렵고 변형후에는 그 수정이 곤란해지므로 사전에 변형을 줄일 수 있도록 대칭용접이나 역변형의 채용을 고려하여야 한다.
- b) 적절한 용접순서의 선택 ;  
용접에 의한 수축의 균일화는 조립정밀도의 확보면에서 중요하다.
- c) 용접량의 축소 ;  
과대한 bead 등 용접량이 많게 되면 그에 따른 문제도 발생하게 되고 제작공수도 많아진다. 전체 입열량은 적게 하고, narrow gap의 채용을 생각하여야 한다.
- d) 공작오차의 존재를 고려한 구조 및 용접설계 ;

여러 가지의 대책을 세워도 공작오차의 발생은 피할 수 없으며, 또한 그것을 완전히 제거하는 것은 경제적이지 못한 경우가 많다. 이러한 공작오차에 대해서도 다음의 강도설계시 고려하는 것이 바람직하다.

### 5. 용접이음의 응력 계산

#### 5.1 응력계산상의 가정

용접이음의 설계에 있어서는 이음에 작용하는 응력의 산정이 기본이 된다. 용접부의 응력분포는 이음의 종류에 따라서 대단히 복잡한 경우가 있지만 계산을 간단히 하기 위하여 root부나 지단부 등의 응력집중을 무시하고 응력이 용접 목단면에 균등하게 걸린다고 가정하는 것이 보통이다. 또한 실제의 파괴가 어느 위치에서 발생하더라도 이음의 강도 계산은 목단면에 작용하는 응력에 대하여 실시하며, 연성강도에 관하

여서는 잔류응력의 영향은 일반적으로 고려하지 않는다. 목단면은 (목두께  $a$ )  $\times$  (유효용접길이  $l$ )로 한다. 목 두께는 그림 3에 보인 바와 같다. 일반적으로 덧살이나 fillet 용접부의 작은 용입 등은 계산시 고려하지 않는다. 부분용입 용접이음에서는 설계상의 groove 깊이를 용입량으로 한다. 그러나 submerged arc 용접에 의한 fillet 용접등 비교적 용입이 깊은 경우에는 그 용입량이 확실히 보증되는 경우에 한하여 용입을 고려하여 목 두께를 산정하기도 한다.

용접길이에 대하여서는 용접길이 방향의 양끝 부분에 결함이 포함되어 있기 쉬운 부분을 제외한 유효길이를 잡아 계산하는 것이 안전하다. 통상의 피복 arc 용접의 경우에는

$$\text{유효용접길이} = (\text{용접의 전길이}) - (\text{목 두께}) \quad (1)$$

로 하고 있으나 용접길이가 목두께  $a$ 의 8배 내지 10배미만의 경우에는 강도계산상 이 이음

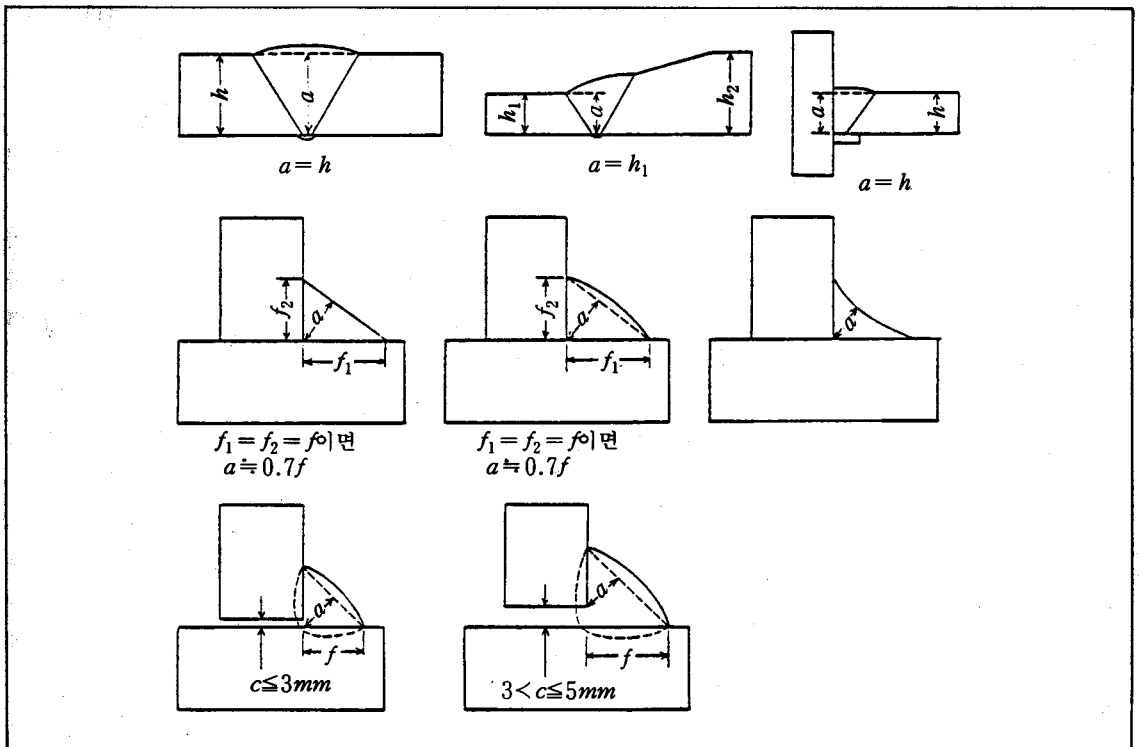


그림 3. 목두께  $a$  의 정의

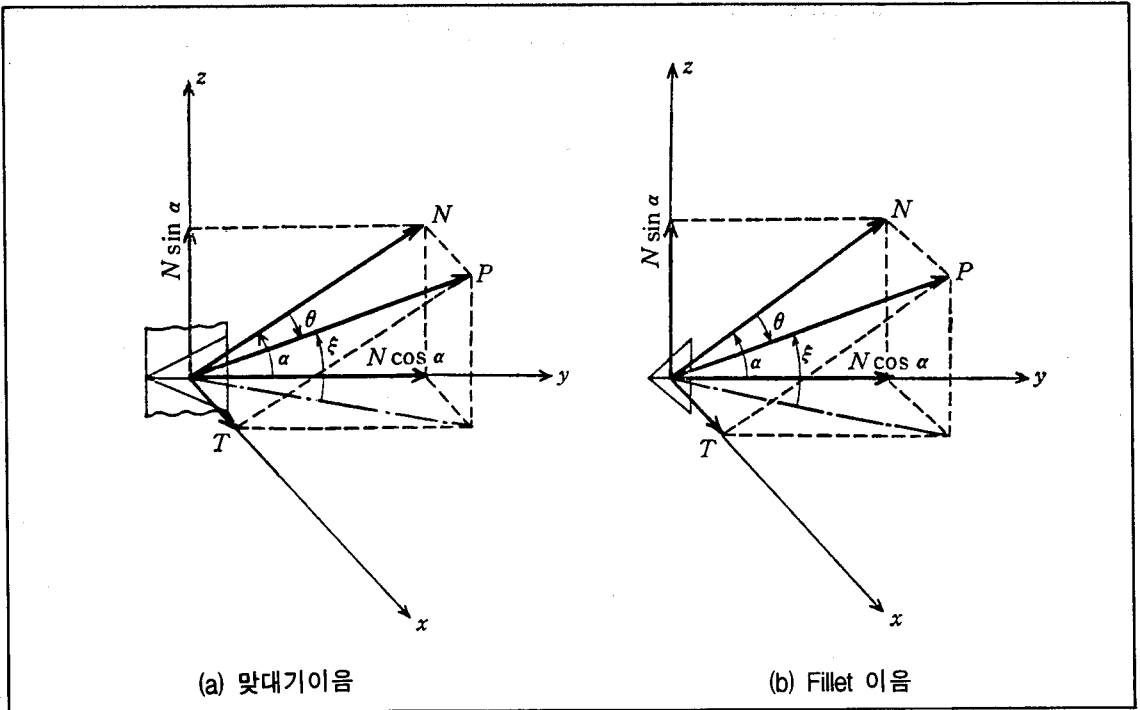


그림 4. 용접부의 목단면에 작용하는 힘의 분포

은 힘을 전달하지 않는 것으로 하자는 제안도 있다[8].

표 5. Fillet size (단위 mm)  
(JIS, 철도차량용 arc 용접 설계 방법)

판 두께	Fillet size	
	SMAW 및 반자동용접	자동용접
3.2	3	3
4.5	4	3
6	5	4
8	6	5
9	6	5
12	8	7
16	11	10
19	13	12

실제 설계시의 목두께 a 와 유효 용접길이 l 은 모재의 판두께나 구조물의 종류에 따라 여러 가지 규격에 의하여 제한되어 있는 경우가 많

다. 예를 들어 fillet 이음의 목두께 a 는 너무 커도 그리고 너무작아도 좋지 않다. 표 5에 그 일례를 보인 것과 같이 일반적으로 목두께는 판 두께에 따라 정해지는 경우가 많다. 또한 표의 규격에서는 「fillet 용접의 최소 유효길이는 fillet size의 4배 또는 40mm중 큰 것을 취한다」고 규정하고 있다.

### 5.2 용접이음의 응력계산

그림 4에서와 같이 용접 목단면 내에서 용접 선 방향을 x 축, 이에 수직인 방향을 y 축, 또한 목단면에 수직한 방향을 z 축으로 잡고 x, y, z 축에 대하여 경사진 방향에 P 라는 임의의 힘이 걸린 경우를 생각한다. 지금

$\theta$  : 힘 P가 yz 면(용접선에 직교하는 단면)과 이루는 각도

$\alpha$  : 힘 P의 yz 면내의 분력  $N = P \cos \theta$  가 y축과 이루는 각도



$\xi$  : 힘  $P$ 가  $xy$ 면(목단면)과 이루는 각도  
라고 하면 목단면의 단위면적에 작용하는 응  
력은 다음 식으로 주어진다.

$$z\text{방향의 수직응력 } \sigma_N = \frac{P}{a\ell} \cos\theta \sin\alpha$$

$$x\text{방향의 전단응력 } \tau_T = \frac{P}{a\ell} \sin\theta$$

$$y\text{방향의 전단응력 } \tau_N = \frac{P}{a\ell} \cos\theta \cos\alpha \quad (2)$$

단,  $a$  : 목두께,  $\ell$  : 유효 용접길이이다.

이와 같은 조합응력을 받는 용접이음에 대하  
여 적당한 파괴법칙(강도산정식)을 가정하면 그  
용접부의 허용력(단위 목단면에 작용시킬 수 있  
는 안전한 힘)  $\sigma_P (= P/a\ell)$ 를 결정할 수 있  
다.

파괴 법칙은 일반적으로 다음식으로 주어진  
다.

$$f(\sigma_N, \tau_N, \tau_T) = \sigma_a \quad (3)$$

단,  $\sigma_a$  : 용접이음의 허용응력(allowable  
stress)이다.

식(3)에 식(2)를 대입하면 허용력  $\sigma_P$ 는

$$\sigma_P = \frac{\sigma_a}{g(\theta, \alpha)} \quad (4)$$

로부터 구해진다. 단  $g(\theta, \alpha)$  :  $\theta$ 와  $\alpha$ 의  
함수이다.

맞대기 용접이음에서는 파괴법칙으로 전단  
strain energy 설

$$\sqrt{\sigma_N^2 + 3(\tau_N^2 + \tau_T^2)} = \sigma_a \quad (5)$$

를 채용하는 것이 보통이다. 식(2)를 식(5)에  
대입하면 허용력  $\sigma_P$ 는

$$\sigma_P = \frac{P}{a\ell} = \frac{\sigma_a}{\sqrt{\cos^2\theta \sin^2\alpha + 3(\cos^2\theta \cos^2\alpha + \sin^2\theta)}} \quad (6)$$

로 주어진다.

fillet 용접이음에 대하여서도 식(5)를 적용하  
여 지장은 없다고 생각되나 fillet 용접이음에서  
는 힘의 흐름이 복잡하므로 식(5)를 채용하면  
허용력을 과소하게 평가하게 되는 경우도 있다  
는 것이 실험에 의하여 밝혀졌기 때문에 국제용  
접회의(IIW) 제 XV 위원회에서는 다수의 실험  
결과를 해석하여 파괴법칙으로 다음식을 제안하  
고 있다[8].

$$\sqrt{\sigma_N^2 + 3(\tau_N^2 + \tau_T^2)} = \frac{\sigma_a}{\beta} \quad (7)$$

$$\sigma_N \leq \sigma_a$$

단, 계수  $\beta$ 의 값은 모재의 보증항복응력  
 $\sigma_Y^B$ 에 따라 달라져

$$\sigma_Y^B = 240\text{MPa} ; \beta = 0.7$$

$$\sigma_Y^B = 350\text{MPa} ; \beta = 0.85$$

로 하고 있다. 또한 중간의  $\sigma_Y^B$ 에 대하  
여서는 선형보간에 따라  $\beta$ 를 결정한다. 식(5)  
와 식(7)을 비교하면 IIW의 제안식에서는 fillet  
용접이음에 대하여서도 전단 strain energy 설을  
적용하여 허용응력을 할증할 수 있다는 개념을  
나타내고 있다. 그림 5는 용접 목단면에 작용  
하는 수직응력  $\sigma_N$ 과 전단응력  $\sqrt{\tau_N^2 + \tau_T^2}$   
을 각각 횡축, 종축에 잡고 조합응력을 받는 용  
접부의 파괴법칙을 도시한 것이다.

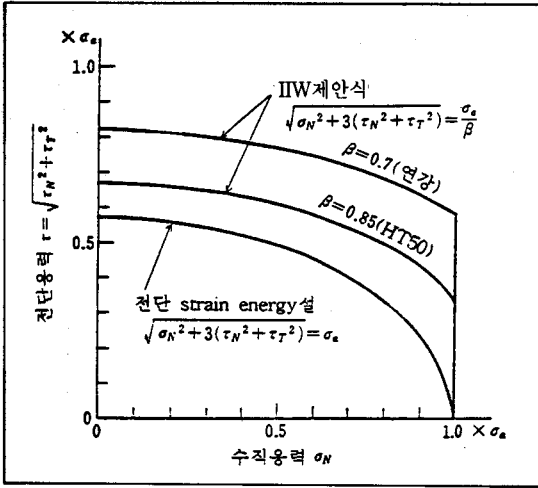


그림 5. 용접부의 파괴범칙

### 5.3 허용응력

강도설계시 부재에 걸려도 지장이 없는 최대 응력을 허용응력이라 한다. 즉, 허용응력이란 부재의 표준강도(설계의 기초가 되는 재료의 강도)를 일정한 안전율 n으로 나눈 것이다. 따라서 허용응력값이 일정하지 않다면 안전율 n을 결정하는 방법의 차이에 기인한 것이다. 일반적으로 안전율은 재료의 기계적 특성 및 하중의 성질 등에 따라 정해진다. 간단한 예로서 Cardullo의 방법을 들면, 안전율을

$$n = a \times b \times c \times d \quad (8)$$

로 나타내고 a, b, c, d를 다음과 같이 정하고 있다.

- a : 인장강도와 항복응력(내력)의 비로, 허용 응력을 탄성파손의 범위내에 두기 위한 계수
- b : 하중의 성질을 나타내는 인자로서 정하중 일 때 1, 반복하중일 때는 인장강도와 피로강도의 비로 한다.
- c : 하중의 속도효과를 나타내는 계수로, 정하중일 때 1, 반복하중일 때는 하중속도를 고려한 인장강도와 피로강도의 비로 한다.
- d : 응력예측 및 재료에 대한 신뢰도를 바탕으로 잡는 값으로 응력예측이 가능한때는

재료의 불균일성을 고려하여 연강 등에는 1.5, 주철의 경우에는 2를 잡는다.

이상의 Cardullo의 방법을 근거로하면, 용접이음의 안전율은 재료의 안전율 이외에 용접에 의한 여러 가지 인자의 영향을 고려한 계수를 모두 곱한 값으로 주어진다. 즉,

$$N = n \times \eta_1 \times \eta_2 \times \eta_3 \times \eta_4 \times \eta_5 \times \eta_6 \times \eta_7 \times \eta_8 \quad (9)$$

N : 용접이음부의 안전율

n : 모재부의 안전율

$\eta_1$  : 모재의 용접성 및 용접봉의 종류를 고려한 계수

$\eta_2$  : 용접방법(SMAW, 자동용접, 공장용접, 현장용접등)을 고려한 계수

$\eta_3$  : 용접공의 기량, 용접자세에 의한 계수

$\eta_4$  : 이음의 종류(맞대기, fillet)에 의한 계수

$\eta_5$  : 하중의 성질과 크기(모재의 안전율 n 에도 고려되어 있지만, root부, 지단부 등의 응력집중을 다시금 고려한다)에 의한 계수

$\eta_6$  : 용접부의 마무리정도(덧살제거방법)에 의한 계수

$\eta_7$  : 용접사후처리(열처리 및 peening 등)에 의한 계수

$\eta_8$  : 용접부의 검사 또는 시험의 정도(방사선 검사, 초음파검사, 내압시험 등)에 의한 신뢰도를 나타내는 계수

용접이음의 허용응력에 대하여서는 각종 구조 규격에 규정되어 있으나, 구조설계에 대한 개념과 용접의 신뢰도에 대한 개념의 차이에 따라 안전율 N의 값이 달라지게 된다. 또한 현장용접의 허용응력도는  $\eta_2$  를 고려하여 일반적으로 공장용접의 허용응력도의 90%로 하며, 강도가 각기 다른 강재를 용접하는 경우에는 강도가 낮은 쪽의 강재에 대한 값을 잡는 것이 보통이다.

표 6. 용접부의 허용응력 (kg/cm<sup>2</sup>)  
(일본 도로교 시방서의 규정)

용접의 종류		강종 응력의 종류	SS41	SM50	SM50Y	SM58
			SM41 SMA41		SM53 SMA50	SMA58
공장 용접	완전용입 groove용접	압축응력	1,400	1,900	2,100	2,600
		인장응력	1,400	1,900	2,100	2,600
		전단응력	800	1,100	1,200	1,500
공장 용접	Fillet용접, 부분용입 groove용접	전단응력	800	1,100	1,200	1,500
		현장용접				

표 7. 용접부의 효율 (JIS, 압력용기의 구조)

이음의 종류		이음의 효율 (%)		
		100% 방사선 시험	부분방사선 시험	0% 방사선 시험
1	맞대기양측용접(예: X groove) 또는 동등이상으로 간주되는 맞대기편측용접	100	95	70
2	Backing strip을 사용한 맞대기 편측용접이음으로 용접후 backing strip을 제거하지 않는 경우	90	85	65
3	1. 2. 이외의 맞대기 편측용접이음	-	-	60

표 6은 용접이음의 허용응력의 일례로서, 일본 도로교시방서에서 규정한 용접부의 허용응력을 나타낸 것이다[9].

용접이음의 허용응력과 모재의 허용응력의 비를 일반적으로 이음효율  $\eta$  이라고 한다. 설계의 기준이 되는 재료의 강도를 모재의 강도라 하면 이음효율  $\eta$  은 식(8)과 식(9)로부터

$$\text{이음효율 } \eta = \frac{n}{N} = \frac{1}{\eta_1} \times \frac{1}{\eta_2} \times \frac{1}{\eta_3} \quad (10)$$

$$\times \frac{1}{\eta_4} \times \frac{1}{\eta_5} \times \frac{1}{\eta_6} \times \frac{1}{\eta_7} \times \frac{1}{\eta_8}$$

이 된다. 즉, 안전율에 관하여 용접에 의한 인자로서 고려한 계수의 역수를 모두 곱한 값이 된다. 정하중을 받는 맞대기 이음의 효율은 현재 90~100%로 되어 있는 경우가 많다. 이 경우 용접부의 비파괴 검사의 실시여부, 응력제거 후열처리의 여부 등으로 이음효율은 바뀌게 된다. 예를 들어 표 7에 나타낸 압력용기에 대한 규격에서 이음효율은 비파괴 검사의 실시여부에 따라 그 값이 달라진다. 이 경우 비파괴 검사를 실시하지 않은 이음에서는 식 (10)에서의 계수  $\frac{1}{\eta_8}$  을 약 0.7로 하고 있다는 것을 알 수 있다.

## 6. 결 론

## 참 고 문 헌

용접구조물의 설계시에 고려되어야 하는 요인 및 그들 요인이 용접이음의 설계에 어떻게 반영되는가를 개략적으로 설명하였다. 그러나, 실제 용접구조물의 설계는 이상에서 언급한 것보다 훨씬 복잡한 것으로, 예를 들어 구조강도에 한정하더라도 구조물의 종류나 사용조건 등에 따라 크게 달라지게 되며, 다시 사용조건만을 고려하더라도 목표로한 설계 data는 연성강도, 취성강도, 피로강도, 부식강도, creep 강도, 좌굴강도 등의 강도분야에 대한 연구수행의 결과에 의하여 비로소 얻어진다는 것을 알 수 있다.

최근 용접구조물의 설계에 관한 연구 동향은 구조용 강재의 발전에 따른 용접이음의 강도평가를 연구의 주축으로 하고 있으며, 이들 연구를 통하여 얻어진 결과를 저온용구조물, 대형해양구조물, 심해잠수조사선, 고온구조물 등 각각의 특징을 가진 용접구조물의 종류에 따른 설계에 적용하고 있다. 또한 최근의 급격한 범용형 computer의 발전과 더불어 용접구조물의 설계 및 최적화의 수행에도 data base의 구축이나 인공지능에 의한 활용 등의 시도가 이루어지고 있다.

1. Parker, E. R., Brittle Behavior of Engineering Structures, John Wiley & Sons, Chapter 11, 253, 1977
2. Boyd, G. M., Brittle Fracture in Steel Structures, Butterworths, Chapter 1, 1, 1970
3. 小倉信和, 溶接構造物の破壊に關する諸向題, 壓力技術, Vol.10, 5號, 31, 1972
4. Keer, J. G., Charpy Test Correlation from Unusual Pipeline Failure, Welding Journal, 41, No.6, 257, 1962
5. Williams, M. L. and Ellinger, G. A., Investigation of Structural Failures of Welded Ships, Welding Journal, 32, No.10, 498, 1953
6. SR 109 部會, 溶接欠陥および工作誤差の船体構造強度におよぼす影響に關する研究, 日本造船研究協會研究資料, No.111, 1970
7. 小倉信和, 溶接部の破壊, 日本機械學會誌, Vol.73, 677, 1970
8. Design Rules for Arc-welded Connections in Steel Submitted to Static Loads, Welding in the World, 14, No.5/6, 132, 1976
9. 日本道路協會, 道路橋示方書, 社團法人 日本道路協會, 107, 1980