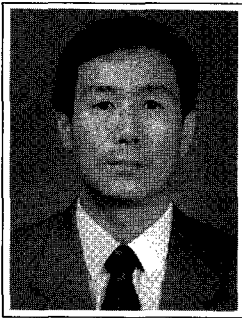


울진 모의 제어반 운전 지원 전산 설비

김 광 현

한전 울진원자력본부 훈련센터 센터장



정상 운전 상황뿐만 아니라 비정상 상황 및 비상 상황을 빨리 판단하고 조치할 수 있도록 지원해 주는 운전 지원 전산 설비(OACS Operator Aided Computer System)가 설치되어 있다.

발전소 운전원 훈련용 모의 제어반은 실제 발전소와 동일한 응답 및 제어 환경을 갖추어, 운전원으로 하여금 실제 발전소에서 운전하는 것과 같은 효과를 나타내도록 모의 제어반 관련 기술 기준인 ANSI/ANS 3.5에서 권고하고 있다.

따라서 발전소의 이러한 환경 및 조건을 갖추었을 때 교육·훈련 효과를 높일 수 있으며, 모의 제어반 설치 본연의 목적에 부합되는 것이라 하겠다.

그러나 실제 발전소에서는 비정상 상태 및 비상 사고의 발생이 거의 없는 관계로 OACS 설비의 다양한 기능에 대한 사용 빈도가 적고, 계속적으로 새로운 운전원이 배정되게 되어 사용법 및 기능에 대한 인식이 줄어들고 있는 상황이다.

그러므로 발전소 OACS 설비를 훈

련용 모의 제어반에도 설치하여, 발전소 운전원 및 정비 요원들이 모의 제어반을 이용한 정상·비정상 및 비상 사고에 대한 교육·훈련시 훈련생으로 하여금 OACS 설비를 활용하여, 발전소 상태 분석 및 조치로 OACS 설비 이용법을 완벽히 숙지하는 것은 물론, 운전원 및 정비 요원의 교육·훈련 효과를 높여 발전소 안전 운전에 기여하고자 이 과제를 추진하게 되었다.

국내 모의 제어반 중 최초로 도입된 울진 모의 제어반 OACS 설비는 앞으로 타 원전의 모의 제어반에도 적용할 수 있으며, 운전원들의 운전 능력을 향상시켜 발전소의 안정적인 전력 공급에 이바지할 수 있을 것이라고 확신한다.

발전소 및 모의 제어반 OACS 하드웨어 구성

발전소용 컴퓨터는 크게 감시용과 제어용 두 가지로 분류할 수 있다.

TMI

원전 사고 이후 미국 원자력규제위원회(NRC)의 권고 사항

인 안전 인자 감시 설비(SPDS Safety Parameter Display System) 설치와 관련하여 현재 울진 1·2호기 발전소에는, 발전소의 각종 변수를 취득하여 발전소 안전 인자에 대한 감시와 주요 계통별·기능별 발전소 상태를 시간에 따른 추이 곡선 및 주요 안전 계통에 대한 다이어그램 표시로 운전원 및 발전소 정비 요원에게 발전소의 현재 상태 및 과거 이력들을 제공함으로써, 발전소에 대한

국내에서는 월성 원자력발전소를 제외하고는 모두 감시용으로 사용된다.

OACS는 데이터 수집 전용으로 사용하는 감시용 컴퓨터이다.

OACS는 데이터를 수집하는 UGG, 데이터를 관리하는 CDS, 일정 시간 동안 데이터를 기록할 수 있는 HDSR, 발전소 운전원이 데이터를 감시할 수 있는 CVS, 전산실 운영자가 시스템을 관리할 수 있는 CCC로 구성되어 있다.

LAN 구성은 ETHERNET으로 구성되어 있으며, 시스템 안전성 및 백업용으로 이중 LAN이 설치되어 있다.

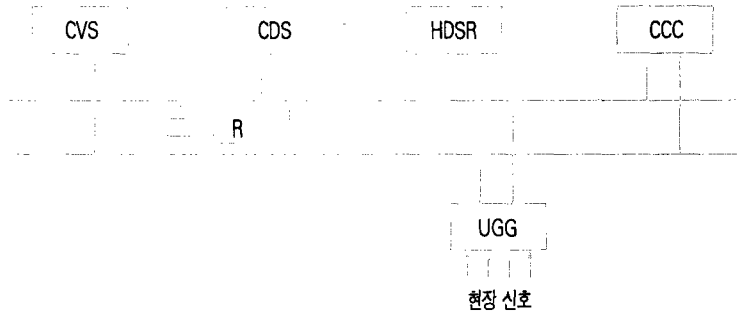
운영 체제는 UNIX O/S를 사용하고 실시간 운영 체제는 VRTX를 사용한다.

VRTX는 실시간 처리를 담당하는 운영 체제로서 이미 안정성이 입증된 운영 체제이며 실시간 입출력 데이터를 처리하는 데 사용된다.

그리고 범용 O/S인 UNIX와 연결되며 상호 보완적으로 사용된다.

OACS 모의 제어반은 크게 이 기종 접속에 의한 데이터 전송과 발전소 OACS와 같은 형태의 MMI 터미널 두 가지로 분류할 수 있다.

훈련센터에서 운용중인 시물레이터 컴퓨터로부터 각종 실습 상황에 따라 변화하는 실습 데이터를 최신의 데이터 전송설비인 「SCRAMNet+ 보드」를 이용하여, OACS MMI 터



〈그림 1〉 발전소 OACS 시스템 구성도



〈그림 2〉 모의 제어반 OACS 구성도

미널로 사용하는 SGI INDY 워크스테이션으로 전송 받아 IEEE Format으로 Conversion한 다음, 발전소 OACS에서 사용되는 변수만을 추출하여 운전원에게 실습 정보를 실시간으로 보여주도록 개발되었다.

본 시스템의 솔루션은 국내에 많이 알려지지 않은 구성으로서, 일반적인 데이터 전송 방식이 아닌 메모리 Reflect 방식으로 광케이블을 이용하여 데이터를 전송하는 방식이다.

데이터 표시 설비인 SGI INDY 워크스테이션은 발전소 OACS 설비의 구성품 중 데이터를 관리하는 CDS, 일정 시간 동안 데이터를 기록할 수 있는 HDSR, 발전소 운전원이 데이

터를 감시할 수 있는 CVS, 전산실 운영자가 시스템을 관리할 수 있는 CCC의 기능을 모두 수용하도록 설계하여 운전용 단말기 및 시스템 관리자용 단말기로서 운용된다.

운영 체제는 IRIX5.3(UNIX) O/S를 사용하고 실시간 운영 체제는 React Pro를 사용한다.

React Pro는 실시간 처리를 담당하는 운영 체제로서 이미 안정성이 입증된 운영 체제이며, 실시간 입·출력 데이터를 처리하는 데 사용된다.

그리고 범용 O/S인 UNIX와 연결되며 상호 보완적으로 사용된다.

모의 제어반 OACS 하드웨어 선정 과정

울진 모의 제어반의 ENCORE 컴퓨터로부터 데이터 프로세싱 UNIT의 워크스테이션인 MVME147로 데이터 TRANSFER UNIT(VMIVME 5620 보드)를 사용하여 데이터를 전송하도록 설계하였으나, VMIVME 5620 보드의 Driver 소프트웨어가 MVME147 워크스테이션의 운영체제인 AT&T SYSTEM V UNIX를 지원하지 못함에 따라, 데이터 TRANSFER UNIT와 데이터 호환

이 가능한 시스템으로의 변경이 불가피하여 ㉠와 같이 구성을 변경하였다.

HSD와 인터페이스하는 VMIVME 5620 보드를 통하여 주컴퓨터의 데이터 풀 내용을 SGI Indy 워크스테이션으로 전송하여 데이터 처리를 하도록 설계하였다.

그러나 VMEBus와 GIOBus간의 Bus 변환용으로 사용되는 Bit3 보드를 통하여 SGI Indy가 VMIVME 5620을 Access하여야 하는데, SGI Indy상에 VMIVME5620 보드와 Bit3의 driver 소프트웨어가 각각 존

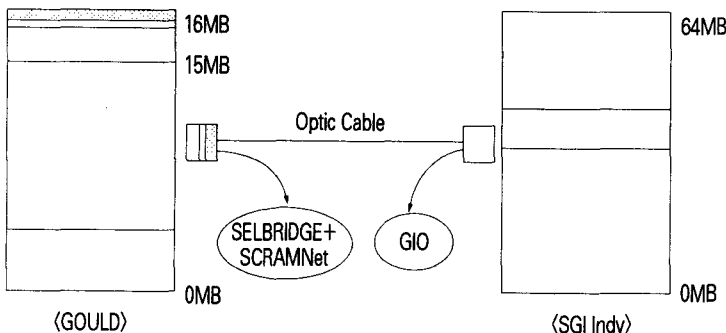
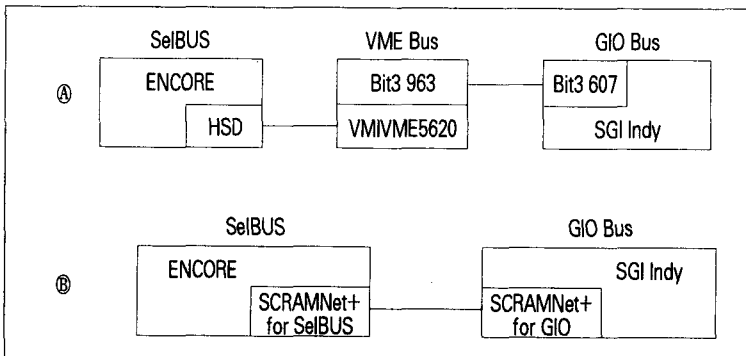
재하여 VMIVME5620 보드가 SGI Indy의 디바이스로 인식이 안되었다.

검토 결과 VME Bus가 있는 SGI 워크스테이션에 VMIVME 5620 보드를 설치해야 디바이스로 인식이 가능한 것으로 판명되어 SGI CRIMSON 장비로 시험하였다.

그러나 CRIMSON 장비는 단종된 품목이어서 같은 기능을 가진 제품으로 현재 구입 가능한 챌린지급을 선택하여야 하는데, 이 기종은 그래픽 기능이 없어서 별도의 그래픽 장치(SGI Indy 등)를 써야만 하며, 본체 가격도 6천만원 이상의 고가 장비로서 경제성 및 현실성이 결여된 것으로 판단하게 됨에 따라 모의 제어반 주컴퓨터와 SGI Indy 워크스테이션간의 데이터 전송 인터페이스 카드로 미국의 SYSTRAN사의 SCRAM Net+ 보드를 사용하여 ㉡와 같이 구성하게 되었다.

또한 발전소 OACS 설비에 설치된 키보드는 알파-뉴매틱 키보드의 일반 형태가 아닌 특수 목적에 따라 제작된 기능 키보드이다.

키보드 자체가 하나의 작은 컴퓨터라 할 수 있는 마이크로 프로세서 칩을 내장하고 있으며, 호환이 가능하지 않아 국내의 키보드 제작 업체를 수소문한 끝에 외부 형태는 주물로 제작하고, 내부의 키 배열은 일반적인 키 조합인 103키를 조합하여 교육 목적 및 전체 기능에 영향을 주지 않는 범위 안에서 수행할 수 있도록 제



〈그림 3〉 데이터 Transfer 개념도

작하였다.

마우스 대신 사용하는 트랙 볼의 형태가 옛날 방식의 큰 형태로서 현재 시판하는 트랙 볼 중 가장 근사한 형태로 제작하였으며, 키보드의 위치 및 색상도 실제와 같이 구현하였다.

제작 대수가 2대 정도이고 여러 가지 조건이 까다로워 제작 업체의 선정 및 가격 설정에 상당한 어려움을 겪었다.

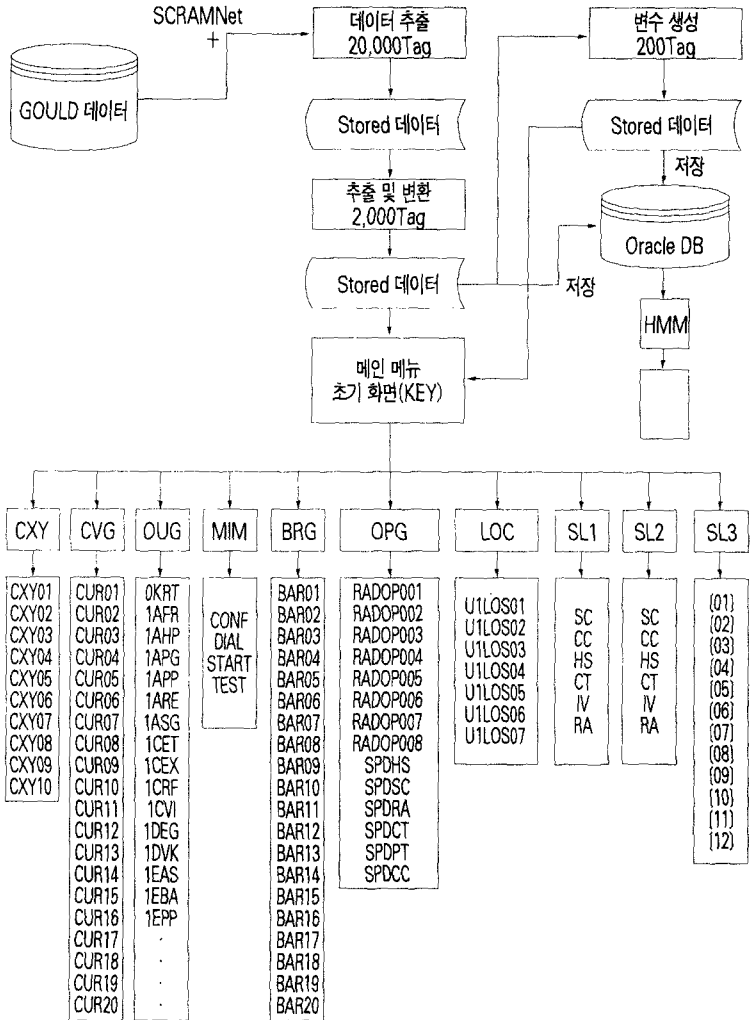
모의 제어반 주컴퓨터와 OACS간의 데이터 Transfer

모의 제어반 주컴퓨터는 최대 16MB 메인 메모리를 확장할 수 있으며, 개발 당시 모의 제어반은 6MB의 메인 메모리를 사용하고 있었다.

데이터 인터페이스 카드인 SCRAM Net+ 보드는 메인 메모리 상부에 할당되어 주컴퓨터의 메인 메모리로 등록되며, SCRAMNet+ 보드에 할당된 내용은 자체 회로에 의해 SGI Indy에 설치된 SCRAM Net+ 보드의 메모리상으로 전송되도록 되어 있다.

1MB SCRAMNet+ 보드를 사용하므로 모의 제어반 주컴퓨터의 메모리 맵은 다음과 같이 구성된다.

- 0~6M : GOULD 컴퓨터의 기존 메모리
- 6~15M : Non-present 메모리 홀(9M)
- 15~16M : SelBRIDGE



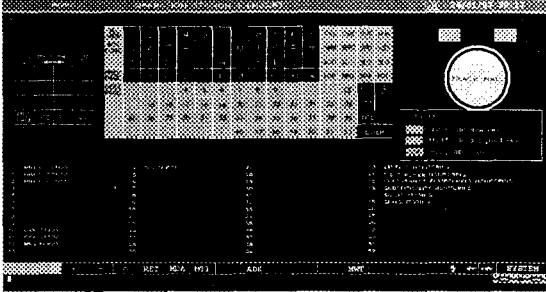
〈그림 4〉 데이터 Transfer Task 구성도

SCRAMNet+ 보드의 1MB 메모리 영역으로서 이것은 컴퓨터의 메모리로 동작하도록 하드웨어적으로 설치되고 소프트웨어적으로 설정하기 위하여 시스템 Generation을 수행한다.

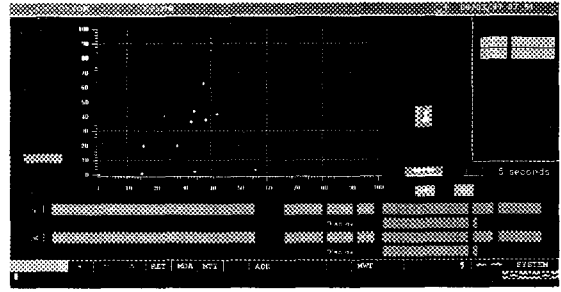
모의 제어반 OACS의 일반 감시 기능 및 SPDS 기능

모의 제어반 OACS의 주요 일반 기능은 다음과 같다.

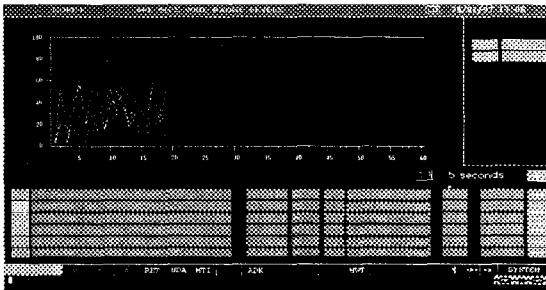
- Mimics(MIM) : 발전소에서 운



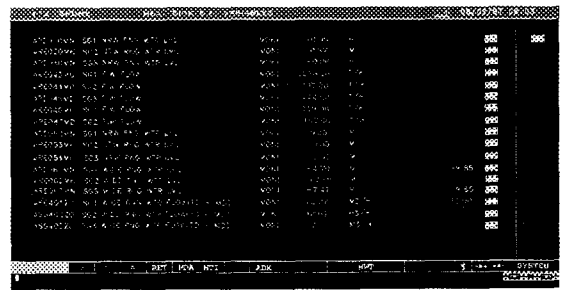
KEY 화면



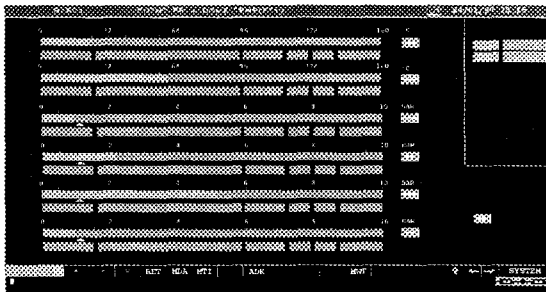
CXY 그래프 화면



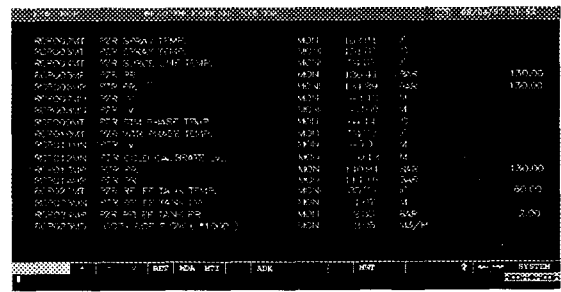
CVG 그래프 화면



OPG 화면



BRG 그래프 화면



OUG 화면

영중인 OACS 시스템의 구성 상태, 명령어 및 각종 변수에 대한 설명과 그래픽 테스트를 할 수 있는 기능

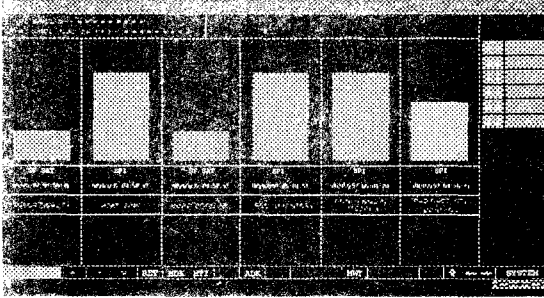
• Curves(CVG) : 한 화면에 6가지 변수를 선택하여 시간에 따른 추이 변화를 커브 그래프로 표시하며, 총 20개의 그룹으로 구성되어 필요한

변수를 구분하여 설정하고, 변수의 추가·삭제 및 디스플레이하는 주기를 변경시킬 수 있다.

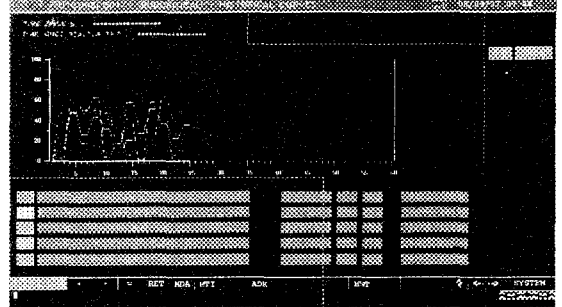
• Bargraphs(BRG) : 한 화면에 6개의 변수를 선택하여 각각의 변수의 현재 값을 바 그래프 형태로 디스플레이하며, 그 변수의 설정치

(Setpoint)가 표시되며 10개의 그룹으로 구성되어 있다.

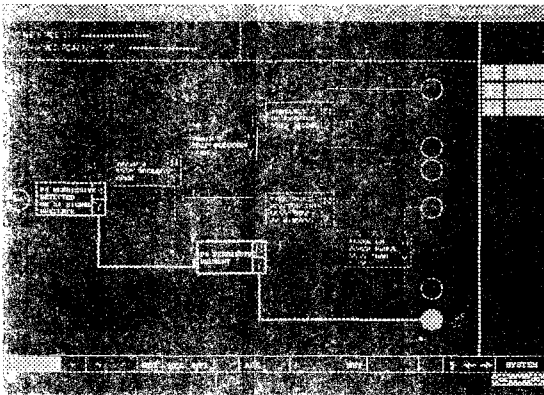
• X-Y Curves(CXY) : 2개의 변수의 현재 값을 표시하며, 각각의 상관 관계를 비교할 수 있으며, X축과 Y축의 범위 변경 및 추가·삭제가 가능하다.



SPDS Top 화면



SPDS Level 2 그래프 화면(SC)



SPDS Level 2 상태 추적도 화면

• Operator Group(OPG) : 운전원이 필요한 변수를 임의로 지정하여 그룹화하여 등록할 수 있으며, 필요시 불러내어 실시간으로 로직 및 아날로그 변수의 현재 값을 확인할 수 있는 기능으로서, 최대 40개의 변수를 등록시킬 수 있다.

• Operative Units(OU) : 발전소의 각 계통별로 계통의 모든 로직 및 아날로그 변수를 실시간으로 확인할 수 있다.

• Alarms : 발전소 주제어실에 나타난 모든 경보를 긴급도에 따라 적

운전원에게 미임계(SC : Subcriticality), 열 제거원 (HS : Heat Sink), 노심 냉각 (CC : Core Cooling), 냉각재 재고량(IV : RCS Inventory), 격납 용기 건전성(CT : Containment Integrity), 방사능 관리(RA : Radioactivity Control) 등 6가지 필수 안전 기능의 상태를 막대 그래프에 의한 안전도 표시와 각 인자의 로직 도면 및 추이 곡선 등 계층적 구조의 화면을 통해 보여주는 것으로서 주요 기능은 다음과 같다.

색 · 주황색 · 황색 · 녹색 · 하늘색의 색상으로 표시하며, 운전원이 인식한 경보는 인식 경보창으로 전환되어 이력을 알 수 있도록 되어 있다.

SPDS는 주제어실(MCR)의

1. SL 1(Top Level)

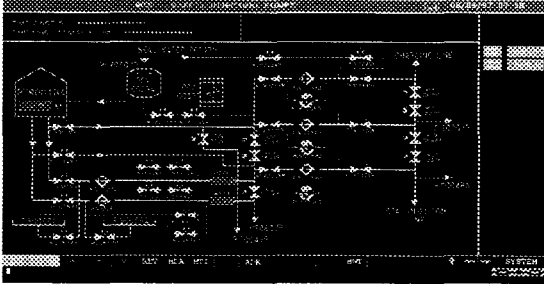
6가지 필수 안전 기능의 전체적인 현황(정상 운전, 비정상 및 비상 운전 상태 정도)을 즉시 파악할 수 있도록 6개의 수직 막대 그래프로 표시하고, 막대 그래프의 색상 및 크기 변화로 안전 기능의 현 상태를 표시하며, 매 10초마다 필수 안전 기능의 상태를 주기적으로 감시한다.

또한 모든 화면의 좌측 하단에 Mini Matrix로 필수 안전 기능의 상태를 표시하여 어떠한 화면상에서도 운전원이 항상 필수 안전 기능의 상태를 감시할 수 있도록 하였으며, 필수 안전 기능의 상태표시는 다음과 같다.

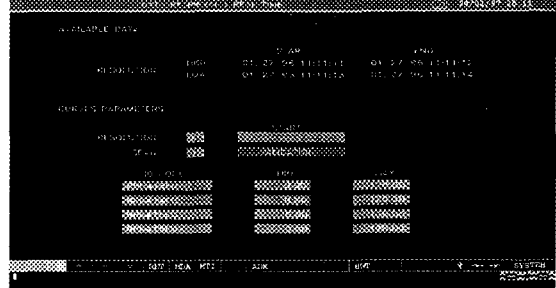
적 색	최대 높이	즉각 조치 요구
주황색	중간 고 높이	긴급 조치 요구
노랑색	중간 저 높이	조치 요구
녹 색	최소 높이	필수 안전 기능의 만족
회 색	각각의 상태별	감시 상태가 신뢰할 수 없음

2. SL 2(Status Tree)

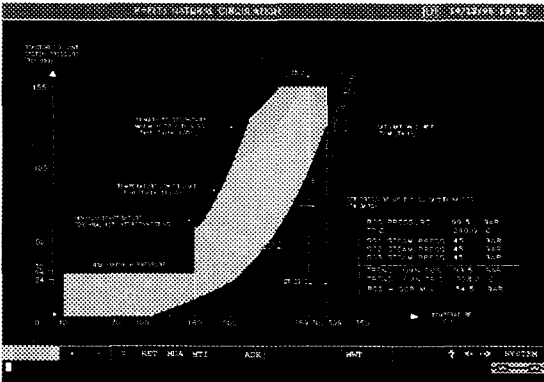
필수 안전 기능의 상태 추적도는



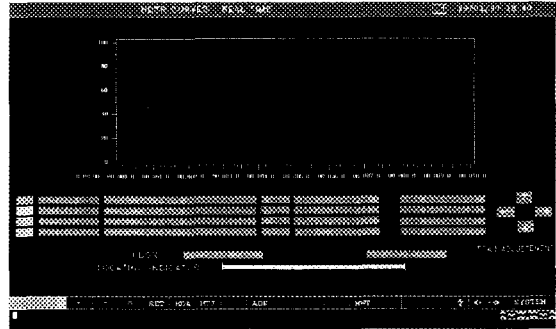
SPDS Level 3 Mimic Diagram(안전 주입 계통)



HDSR 기본 화면



PT Diagram 곡선



HDSR 그래프 화면

발전소의 필수 안전 기능을 쉽게 진단할 수 있도록 블록 단위의 운전 변수들을 선과 색으로 상태를 구분하여 표시해 주는 도표이다.

필수 안전 기능의 상태 추적도의 감시는 원자로 정지 혹은 안전 주입 발생의 경과 시간을 표시하고 현재의 상태를 나타낸다.

추적도의 Path는 좌에서 우로, 위에서 아래로 진단을 수행하며, 관련 상태 및 진입해야 할 절차서를 표시하게 된다. 필수 안전 기능의 추적 결과와 대응 조치는 다음과 같다.

▶적색 : 안전 기능이 극도로 위협

받고 있는 상태로 즉각적인 운전원 조치가 필요한 상태

▶주황색 : 안전 기능이 상당히 위협받고 있는 상태로 신속한 운전원 조치가 필요한 상태

▶노랑색 : 안전 기능이 만족되지 않은 상태로서 운전원의 조치가 필요한 상태

▶녹색 : 안전 기능이 만족한 상태

3. SL 3(Mimic 다이어그램)

6가지 필수 안전 기능과 관련한 12개의 계통을 다이어그램 형태로 표시하며, 각각의 기기 및 밸브의 동작

상태 확인 및 수위·유량·온도 등을 다이어그램상에서 감시할 수 있다.

▶1 : RCS-Safety Injection Pumps

▶2 : Reactor Coolant System

▶3 : Containment Isolation Phase 1(Part 1)

▶4 : Containment Isolation Phase 1(Part 2)

▶5 : Containment Isolation Phase 2

▶6 : Steam Water Circuit

▶7 : Containment Spray System

▶ 8 : Component Cooling Water System

▶ 9 : Residual Heat Removal System

▶ 10 : Core Cooling

▶ 11 : Pressurizer

▶ 12 : Rod Cluster Position

4. PT 다이어그램

PT 다이어그램 화면은 기술 지침서의 압력·온도 곡선 화면에 현재 운전되고 있는 압력·온도 위치를 화면상에 출력하며, 원자로 냉각재 압력, 최대 노심 온도, 증기발생기 압력, 원자로 냉각재 압력과 최대 노심 온도의 10분 후 예상값, 원자로 냉각재 압력과 증기발생기 압력간의 차압 등의 정보를 제공한다.

PT 화면은 정상 조건(Normal Operation) 화면과 자연 순환 화면(Natural Circulation, RCP P/P 정지시)으로 구성되어 있으며, 출력 조건은 다음과 같다.

○ 원자로 출력 < 10% (Train A P10 또는 Train B P10)

○ RCV Configuration (RIS004 BA 격리)

○ P4(원자로 정지) Absent

운전 이력 보존 및 재현

운전 이력 보존 및 재현 기능은 운전원이 이전에 기록된 정보를 재현해 볼 수 있도록 하며, 이들 재현 가능

정보는 커브 형태의 아날로그 및 로직 변수값, 화면 또는 프린터상에 출력 가능한 형태로 구성되어 있다.

그래프의 샘플링 시간은 10초이며, 최장 14일 전의 데이터까지 재현할 수 있도록 하였다.

방사능 선량 평가

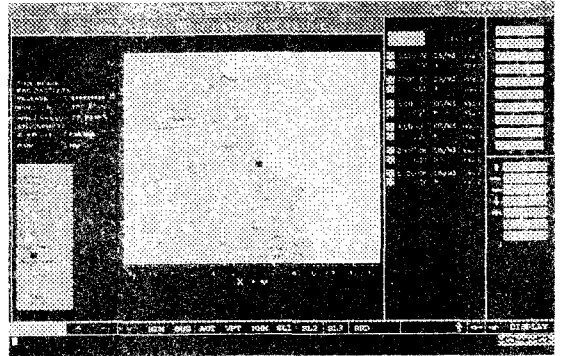
RRDAD 기능은 발전소 계통의 사고로 인한 방사능 외부 누출 사고시 온도와 풍속 및 풍향 등의 기상 조건에 따라 방사능의 확산 경로 및 선량을 평가하는 기능이다.

그러나 울진 모의 제어반에서는 기상 조건이 모의되지 않아 이번 기술 개발에서는 전체적인 화면 구성 및 기본적인 데이터만을 표시하도록 하였다.

향후 기상 데이터와 연결하여 발전소 비정상 및 비상 사고시 방사능 선량 평가에 활용할 예정이다.

기대 효과 및 활용 방안

모의 제어반 성능 개선 및 발전소 운전원 교육·훈련 효과 증대와 발전소 안전 운전을 위하여 95년 1월에서 96년 12월까지 2년여간 울진원자력



RRDAD 기본 화면

훈련센터에서 수행한 본 과제는, 관련 기술 자료 수집, 모의 제어반 주컴퓨터 기술 분석, OACS 설비 기술 분석, 주컴퓨터와 OACS 화면 구성 및 기능 구현, 시스템 통합 및 시험 등을 통하여 발전소 OACS 설비를 완벽하게 구현할 수 있었다.

본 과제를 수행함으로써 얻어진 결과를 요약하면 다음과 같다.

1. 실시간 데이터 전송 기술 확보

특수 목적용 컴퓨터인 모의 제어반 주컴퓨터와 워크스테이션간 데이터 전송 기술 개발 및 인터페이스 기술을 확보함으로써 모의 제어반을 이용한 데이터 전송시 활용이 가능하다.

2. 모의 제어반 성능 기반 확보

모의 제어반 변수를 대량으로 빠른 시간에 워크스테이션으로 전송함으로써, 향후 강사 조작 지원반 성능 개선 및 모의 제어 프로그램 개선으로 모의 제어반 성능을 향상시킬 수 있다.



국내 모의 제어반 중 최초로 도입된 올진 모의 제어반 OACS 설비는 앞으로 타 원전의 모의 제어반에도 적용할 수 있으며, 운전원들의 운전 능력을 향상시켜 발전소의 안정적인 운영에 이바지 할 수 있을 것이다. 사진은 고리 원자력연구소의 모의 제어 훈련실 모습

3. 운전원 교육·훈련 효과 증대 및 안전 운전에 기여

본 설비를 통하여 운전원들을 교육 시킴으로써 비정상·비상 사고시 대응 능력 향상과 효율적인 운전원 교육·훈련이 이루어지게 되며, 실제 발전소 OACS 설비를 활용할 수 있는 능력 배양으로 원자력 안전 운전에 기여한다.

4. 발전소 OACS의 안전 인자 감시 설비(SPDS) 검증

실제 발전소에서는 SPDS를 활용할 수 있는 사고 발생이 거의 없으므로, 발전소 OACS의 SPDS와 동일

한 로직으로 구성된 모의 제어반 OACS를 통하여 발전소 비정상·비상 사고시 주요 안전 변수의 감시 및 사고 진행 사항 등을 평가하고, 비상 절차서 진입 등을 통하여 실제 발전소 OACS의 SPDS 기능을 검증할 수 있다.

5. 방사선 비상 훈련에 활용

방사선 비상 합동 훈련 및 SRO/RO 실기 시험 등 모의제어반을 이용한 행사시 LAN을 통하여 발전소 상태 분석 및 모의 제어반의 발전소 주요 변수를 다른 지역으로 전송토록 하여 훈련 효과 증대 및 대국민 신뢰성을

향상시킨다.

6. 타원전 모의 제어반에 적용

원자력연수원 및 기타 발전소 모의 제어반에 OACS 설비의 추가 도입시 기술 적용 및 모의 제어반 주 컴퓨터와 다른 기종의 컴퓨터와의 데이터 전송 기술을 제공하여 모의 제어반 성능 개선에 기여토록 한다.

7. 발전소 OACS 설비 개선에 기여

OACS 설비 및 기능을 실제적으로 정상·비정상 및 비상운전 등 모의 제어반 훈련시 사용함으로써 발생되는 문제점 및 개선 사항을 발전소 OACS 설비 및 기능을 변경하는 기회를 제공하고, 발전소 OACS 설비 개선시 사전에 적용할 수 있도록 할 수 있다.

본 기술 개발을 수행하면서 얻어진 기술들은 여러 분야에 적용이 가능하리라 생각된다.

실제로 지난 96년 10월 국내 모의 제어반 관련 기술진들을 대상으로 기술 발표회를 가졌으며, 전력연구원 원자력연구실의 신형 원전 프로젝트 개발에 데이터 전송 기술을 활용한 바 있다.

계속적으로 본 기술 개발을 개선 및 확대해 나갈 예정이며, 본 과제가 모의 제어반 국산화 개발에도 크게 기여하리라 생각된다. ❁