

내인성 산화질소의 병태생리학적 및 치료학적 역할

한 홍 율 · 최 낙 성

일반적으로 산화질소(NO, Nitric Oxide)는 사람이나 동물에서 생리적 및 병태생리적 신호를 전달하는 생물학적 중개자로 여겨지기 힘들었다. 전형적인 신경전달물질이나 세포기능을 유지하기 위한 폴리펩티드와 비교하여 산화질소는 산소원자, 질소원자 한 개씩으로 이루어진 유난히 작고 단순한 분자구조를 갖고 있다. 산화질소는 '웃음 가스'로 알려져 마취에 쓰였던 일산화질소(N_2O)와 혼동하면 안된다. 산화질소는 바깥껍데기에 원자가 전자를 가지고 있어 반감기가 불과 수초밖에 되지 않는 유리기(free radical)이다. 이것은 대기중에서 기체로 존재하다가 산소와 급격히 반응하고 생체내에서는 헴(heme)을 가지는 세포중 일부 철과 빠르게 반응한다. 산화질소는 또한 담배 연기나 스모그, 제트엔진의 연소산물에 흔하게 존재한다.

환경오염물질로서 산화질소에 대한 상당한 관심에도 불구하고, 산화질소가 다양한 포유류 세포에서 활발하게 생산되며 신체기능에 있어 중요한 조절자임을 발견하기 전까지 생화학자들에게 거의 주목을 받지 못하였다. 내인성으로 합성되는 산화질소는 면역조절이나, 미생물방어, 중추 및 말초신경계에서의 신경신호전달, 혈소판 응집, 장의 연동운동, 발기, 심맥관계의 운동에 관여한다. 산화질소에 대한 관심은 기하급수적으로 증가하였는데, 1980년대 초반에서 중반까지 포유류에서 산화질소의 합성에 대한 보고는 수 건밖에 되지 않았다. 반면에 1990년대 중반까지 사람과 동물에서의 생물학적 역할에 관한 연구가 수천건 이상 보고되었다. 이들 연구의 주제는 생합성에 필요

한 분자성 조인자(molecular cofactor)로부터 산화질소를 변형시킨 관련약품의 임상적 사용 등 다양하다. 비록 많은 부분들이 미해결 상태이고 복잡하게 보이지만, 포유류 세포에서 생산되는 산화질소가 여러 생리적, 병태생리적 작용의 중요한 조절자라는 사실은 이것이 의학에서 새로운 분야임을 예시해 준다.

이 보고서를 통해 내인성 산화질소의 중요한 면들과 새롭게 발견된 중개자와 효소계에 대한 생리학적, 병태생리학적 및 치료학적 역할에 대해 개괄하고자 한다.

내인성 산화질소의 발견

1980년 Zawadzki와 Furchgott의 EDRF(Endothelium-Derived Relaxing Factor)의 발견은 포유류의 세포가 산화질소를 합성한다는 사실을 말하는 중요한 예이다. 이들 연구자들은 아세틸콜린이 내피가 손상되지 않은 혈관들을 확장시킨다는 것을 보고하였다. 이 정평있는 보고로 인해 아세틸콜린이나 다른 bradykinin, thrombin, oxytocin, adenosin diphosphate, substance P 등의 혈관확장제의 유도에 의한 혈관평활근의 이완에 있어 필수적인 중개자인 혈관내피세포에 대한 관심이 높아졌다. 이러한 혈관내피세포에 대한 작용물질의 상호작용으로 말미암아 혈관 확장을 나타내는 내인성 인자(EDRF, 그림 1)가 분비된다는 사실이 확인되었다. 종과 혈관상(vascular bed)에 따라 어떤 혈관확장제는 약력학적인 측면에서 내피의존성과 내피독립성 작용을 둘다 가지고 있다.

EDRF는 혈관생물학자에 의해 의학적 중요성이 인

식되었고, 이 새롭게 발견된 인자의 성상이 밝혀졌다 (그림 1). 화학적으로 산화질소(nitroglycerin이나 nitroprusside)를 분비하는 외인성 nitrovasodilator들과 내피의존성 혈관확장제(acetylcholine 이나 bradykinin)를 비교한 후, 연구자들은 EDRF의 약력학적, 약동학적 특성이 산화질소와 매우 닮았다고 결론내렸다. 지금은 EDRF가 산화질소이거나 표적세포에 산화질소를 분비하는 nitrosothiol이라는 것이 널리 받아들여지고 있다. 내피유래의 산화질소는 부근의 혈관평활근세포에 이동하여 cyclic guanosine monophosphate(cGMP) 의존성 혈관이완기전에 의해 혈관을 확장시킨다.

내피유래성 산화질소는 기존의 혈관내피생물학의 이해의 형태를 바꾸었고, 이 기체의 내인성 근원이 되는 다른 세포형에 대한 실험적 연구가 활발해졌다. 그 결과 고등포유류에서 산화질소의 생성은 내피세포에 특이적인 것이 아니라 많은 포유류 세포형에 편재되어 있음이 밝혀졌다. 지금은 혈소판, 대식세포, 혈관평활근세포, 심근세포, 간세포, 뉴런의 일부 계열, 위점막세포, 폐상피세포, 췌장의 랑게르한스섬 세포를 포함하여 산화질소를 발생하는 세포형들이 알려져 있다.

산화질소의 생합성과 작용기전

복잡한 전기영동과 산화질소를 형성하는데 있어 다른 최신 생화학적 단계들이 검토되었다. 요약하면 산화질소는 L-arginine의 N^G-guanidino nitrogen으로부터 합성된다(그림 2).

어떤 혈관확장제는 자신의 특이적 수용체(■)와 상호 작용하여 EDRF의 합성과 분비를 조절하는 공통된 세포내 기전(⇨)의 활성을 유도한다. EDRF는 인접한 VSM 세포로 이주하여 그 안에서 혈관이완 확장기전을 자극한다. 내피 의존성 혈관 확장물질은 norepinephrine(NE), bradykinin(BK), thrombin(T), acetylcholine(ACh), histamine(hist), adenosine diphosphate(ADP)와 5-hydroxytryptamine(5-HT) 등이다. EDRF의 역동적인 분비를 통해서 혈관 내피는 혈관 직경을 변화시키고 혈관 확장, 혈관 저항성, 혈류 및 혈압을 조절한다. 내피 세포가 일련의 혈관 확장물질과 수축물질을 합성함에도 불구하고 산화질소는 중요한 EDRF로 간주된다(그림 2).

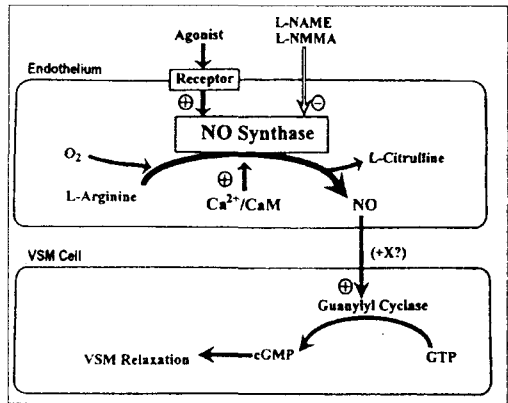


그림 2. 혈관 내피세포에서 산화질소(NO)의 생합성 경로. 세포내 칼슘이온은 Ca²⁺-calmodulin(CaM) 의존성 효소인 NO synthase를 활성화시킨다. NO synthase 동형은 산화질소를 합성하기 위한 산소분자와 아미노산 L-arginine을 사용하는 구조성 효소이다. 산화질소는 인접한 VSM 세포에서 guanylyl cyclase를 활성화시켜 cyclic guanosine monophosphate(cGMP)의 세포내 생성을 증가시킨다. cGMP는 VSM의 이완과 함께 혈관 확장을 일으킨다. L-nitroarginine methylester(L-NAME)와 L-nitro-mono nothyl arginine(L-NMMA)과 같은 L-arginine 유사물질은 NO synthase를 억제한다. (+X?) = 산화질소의 가능한 생물학적 운반체, ⊕ = 활성, ⊖ = 억제, ⇨ = 생합성 경로, ⇨ = 억제.

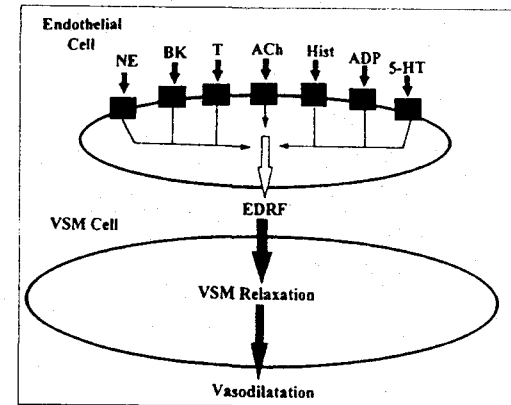


그림 1. EDRF분비에 의한 VSM(혈관평활근) 이완의 내피 의존성 조절.

아르기닌의 D enantiomer 형태는 비활성적이다. 산화질소 생합성에 관여하는 효소는 nitric oxide synthase (NOS)이다. NOS는 여러 동형이 있으나 발견된 처음 두 가지 동형은 구조성(constitutive) NOS(cNOS)와 유도성(inducible) NOS(iNOS)이다.

혈관내피세포와 뉴런에서 원래 발견되는 NOS는 cNOS (표 1)이고, 효소 동형의 2가지 다른 아종이 있다. 이 두 아종은 모두 기초상태(basal condition) 아래에서 구조성이고, 그들의 활성은 calmodulin과 칼슘이온 농도에 달려 있다. 산화질소는 세포표면 수용체의 활성과 신호전달기전에 대한 반응으로 세포질내 칼슘이온농도가 증가한 후 수초

에서 수분내에 cNOS에 의해 합성된다.

NOS는 대식세포와 간세포에서 유발되지만 기초상태하에서 이들 세포에서 발견되지는 않는다. 대식세포가 tumor necrosis factor α (TNF α)나 Interleukin-1(IL-1)과 같은 cytokines와 함께 결합하여 세균의 내독소나 lipopolysaccharides(LPS)에 노출된 후 발생기 iNOS의 신생이 시작된다. 최근의 실험은 iNOS는 대식세포와 간세포에 국한되지 않음을 보여준다. 즉, LPS와 cytokines에 대한 반응에서 iNOS는 혈관 평활근, 내피세포, 쿠퍼세포, 호중구와 심근세포에서도 유도될 수 있다(표 1). 유도물질에 노출된 후 iNOS가 합성되고 생리적 활성을 갖기 위해서는 2-4시간이 필요하다.

표 1. Nitric oxide synthase(NOS)의 동형인 구조성(constitutive) NOS(cNOS)와 유도성(inducible) NOS(iNOS)의 세포형 분포와 활성 특징

	cNOS	iNOS
구조성 존재	있 음	없 음
새로운 단백질 합성요구	없 음	있 음
Ca ²⁺	의존성	비의존성
Calmodulin	의존성	구조에 필수적임
세포형	내피 NANC 뉴런 CNS 뉴런 혈소판세포 부신수질세포 성상세포(astrocyte) 해장배타세포	담식구 쿠퍼세포 간세포 혈관평활근(VSM)세포 비만세포 섬유아세포 호중구
활성기전	수용체 관여	새로운 효소의 합성
활성동력	빠르다(약 1분)	지연(2시간이상)
활성인자	ACh, ADP, sub P, Hist, NE, thrombin, PAF, 칼슘 ionophore	LPS + cytokine; cytokine 결합 : IL-1, INF γ , INF α

NOS의 동형사이에서 아미노산의 이형때문에 명명법은 바뀌어 왔다. 신경에 있는 cNOS는 NOS-I로, 담식구에 있는 iNOS는 NOS-II로, 내피에 있는 cNOS는 NOS-III로 불리운다.

iNOS나 cNOS에 의해 생성된 산화질소는 비극성 가스로서, 전형적인 신경전달물질 및 호르몬과는 달리 수용기에 해당하는 특이 거대분자가 필요없다. 오히려 산화질소는 확산을 통해 쉽게 세포막을 통과하며 따라서 근처 세포내로 접근이 가능하다. 산화질소

는 철을 함유한 헴구조와 반응하여 영향받은 효소의 구조적 변화를 유발하며, 이로 인해 촉매작용을 조절하게 된다. 혈소판과 평활근 세포에 존재하는 산화질소의 중요한 기능은 헴분자 일부분의 질소화를 통해 cytosolic gnanylyl cyclase를 활성화시키는 것이다. 결과적으로 증가한 cyclic guanosine monophosphate는 산화질소에 대한 생리적 반응에 기여하는 세포내 매개체이다(그림 2). Guanylyl cyclase의 활성화는 혈관을 확장시킬 뿐아니라 혈소판 생성을 억제한다. 이는 신경성 신호전달과 산화질소의 세포독성반응에 관여한다.

산화질소에 의한 다른 세포조절기전은 adenosine diphosphate-ribose group을 인접분자로 전달하는 것을 촉진함으로써 이루어진다. 그러나 NOS 의존성 adenosine diphosphate-ribosylation의 생리적 중요성은 현시점에서 확실치 않다. 유리기로서의 산화질소는 독성작용을 나타내는 다른 레디칼 중간물질과 탈구성물질(decomposition product)의 생성을 촉진한다. 역으로, 산화질소는 다른 유리기군의 제거제로도 작용할 수 있다. 산화질소는 산소와 접촉시 재빨리 산화되어 비활성형의 nitrite와 Nitrate로 전환된다.

산화질소 합성의 약리학적 조절

Nitrate나 질소성분을 함유한 유기화합물들은 조직 촉매에 의한 대사나 자발적인 파괴를 통해 외인성 산화질소로 전환된다. 이런 화합물로는 nitroglycerine, nitroprusside, S-nitro-N-acetylpenicillamine, NaNO₃, sydnonimine 같은 것이 있다. 이 물질들 및 연관된 화합물은 산화질소의 수여자로서 작용하며, 그들의 약력학적 작용은 여러가지 점에서 내인성 산화질소의 생리적 작용과 비슷하다.

몇몇 형태의 NOS 억제제들은 L-arginine의 congener를 포함하고 있는 것으로 밝혀졌다. N^G를 대체할 수 있는 L-arginine 상동체에는 N-methyl-L-arginine이 있다. 이런 억제제들은 보통 L-arginine과 동시에 투여했을 때 경쟁적으로 작용하며, 현재 iNOS나 cNOS에 대해 보다 선택적인 arginine 상동체를 찾기 위한 연구가 진행중이다. NOS의 억제제들은 산화질소와 연관된 병태생리학적 상태의 치료에 적용할 수 있다.

생리학적, 병태생리학적 및 치료적 측면

제시된 산화질소의 생리적 기능에 대한 항목들은 거의 매주 개정되고 있으며, 겹치는 부분들이 많다. 다음과 같은 예를 통해 산화질소에 의해 조절되고 있다는 믿어지는 많은 체내 기능들을 대략 살펴보고자 한다.

순환기계 : EDRF의 발견으로 내피세포에 존재하는 혈관 확장을 위한 산화질소 원천으로서의 cNOS에 초점이 맞추어지게 되었다. 지속적인 연구를 통해 내피세포 유래의 산화질소는 분리된 혈관에서 실험적으로만 흥미를 끄는 물질이 아님을 밝혀졌다. 생체내에서, 산화질소의 합성을 약리적으로 억제하면 실제적으로 이러한 말초혈관 수축은 생체의 기초상태하에서 나타나고 내피세포에서 분리된 산화질소가 정상적인 혈관 수축의 중요한 순간순간의 조절인자임을 암시한다. 내피세포 cNOS에서 산화질소의 분비는 특정한 수용체의 agonist 뿐만아니라 혈액 흐름에 의해 혈관 내피표면에 가해지는 스트레스에 의해서도 촉진된다. 내피세포 cNOS의 산화질소는 저산소성 혈관확장과 허혈-재환류와 관련된 혈관확장을 조절하는 기전의 구성요소이다. 이런 상호연관성의 발견은 말초혈관운동 조절에 관한 오랜 개념에 혁명을 일으켰으며 내피세포의 단층으로부터 분리된 산화질소는 혈관직경, 혈관저항성, 혈류, 전신 및 국소 동맥혈압의 주요한 조절제로 작용한다는 것이 밝혀졌다(그림 1).

면역조절성 및 염증성 자극으로 내피세포 및 혈관평활근에서 iNOS가 유도된다. 동맥내막과 혈관평활근에 존재하는 NOS 유래의 산화질소는 감염 및 염증에 대한 국소 순환반응에서 중요한 생리적 및 병태생리적 역할을 할 수 있다(그림 3). 예를 들어 산화질소는 혈관 확장조절 뿐만아니라 혈관 내피세포와 혈액 성분 사이의 결합에 중요한 역할을 담당한다. 산화질소는 혈소판 응집과 부착을 억제하며, 혈관 내피세포에 존재하는 중요한 혈소판 생성억제요소로 믿어지고 있다. 응집의 억제는 혈소판에만 국한되는 것이 아니다. 즉, 산화질소는 동맥내피표면에서의 백혈구 회전(rolling)과 부착을 지연시킨다. 내피유래 산화질소는 혈관내피세포에 자가분비성과 비슷한 피드백 작용을 일으켜 세포내 부착분자(adhesion molecule)같은 백혈

구 부착수용기의 형성을 감소시킨다(그림 3). 부착수용기 수의 감소로 내피세포에 부착하는 백혈구의 수도 감소하고, 혈관벽의 주위 세포로 이동하는 백혈구의 수도 줄어든다. 그 결과 이 약물이 혈관수축을 포함한 NOS를 방해하고, 혈소판 응집을 증가시키는 잠재적인 부작용 때문에, 혈전의 형성을 증가시키고 백혈구의 조직으로의 이주를 증가시킨다. 그러나 이 NOS 억제제의 전염증성(proinflammatory) 효과는 세포나 염증자극 유형에 따라 다양하다. 산화질소는 어떤 상태의 유형에서는 항염증성 효과를 나타내나 산화질소합성억제제도 역시 항염증성 작용을 나타낼 수 있다. 이 복잡한 발견으로 인해 내인성 산화질소는 다양한 세포형과 iNOS 또는 cNOS 효소의 존재여부에 따라 염증과 항염증작용을 조절할 수 있음을 알 수 있다.

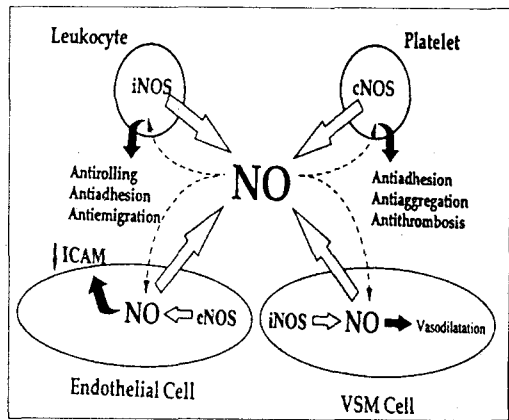


그림 3. 혈구 및 내피세포와 VSM 사이의 산화질소 의존성 정보 전달.

구조성 산화질소합성효소(constitutive NO synthase ; cNOS)와 유도성 산화질소합성효소(inducible ; iNOS)로부터 합성된 산화질소는 혈관확장을 자극하고 혈관내피세포표면에서의 혈구응집과 부착을 억제한다. 나중에 세포내 부착분자(intracellular adhesion molecule ; ICAM)와 같은 백혈구 부착 수용체가 내피세포에 작용해 산화질소 합성이 약간 줄어든다. 여기서 백혈구라 함은 호중구, 대식세포, 호산구를 의미한다. 이때 세포의 형태에 따라 iNOS와 cNOS중 하나가 관여한다. ⇨ : 산화질소의 합성과 분비, ⇩ : 표적세포와 상호작용하는 산화질소, ⇒ : 표적세포에 작용하는 산화질소의 생리적 효과

산화질소는 숙주의 세균감염의 반응에 중요한 구성물이다. 그람음성균의 Lipopolysaccharide는 내인성 cytokine 중개자와 작용하여 혈관평활근세포에 NOS를 유

도한다. 산화질소농도 증가가 결과적으로 말초혈관이 완과 패혈증이나 패혈성 쇼크의 주요한 요인이라고 생각된다. 산화질소는 패혈증이 있는 동물에서 혈압상승 효과가 있는 것으로 이미 잘 알려져 있기 때문에, N-nitro-L-arginine methyl ester 같은 NOS의 약물 억제제는 패혈성 쇼크의 상태에서 다른 처치로 반응이 없는 환자를 위한 치료제로 제안되기도 하였다. 쇼크의 치료를 이러한 특별한 방법으로 접근하는 것에 대한 임상적 이익과 손실에 관한 연구는 아직 완전하지는 않다.

말 제염염 : 내피 유래 산화질소 합성의 억제로 인하여 말에서 급성 제염염시 발굽에 혈관이상이 발생할 수 있다. Cogswell 등은 말의 발가락 동맥의 내피가 bradykinin과 ADP와 같은 전형적 내피 의존성 혈관확장제에 반응해서 산화질소를 유리한다고 보고했다. 유사한 발견은 말의 발가락 정맥에서도 보고되었다. 급성 제염염시 혈관내피의 치밀도 소실은 내피 유래의 산화질소에 의한 고유의 혈관 확장성 및 항응고 능력의 감소를 가져온다. 이러한 복합적인 일련의 현상으로 인해 혈관수축, 미세혈전의 형성, 발굽조직으로의 확산장애 등이 유발된다. 이러한 가설을 지지하기 위해 Hinckley 등은 산화질소의 생합성 전구물질 L-arginine의 정맥내 확산이 급성 제염염에 걸린 망아지에서 제염조직의 즉각적인 재확산을 유발한다고 보고했다. 내피 유래 산화질소의 감소와 급성 말 제염염 사이의 잠정적인 관계를 확정하거나 확대시키기 위한 추가적인 연구가 수행되어야 할 것이다.

신경전달물질 : 산화질소는 중추신경계 및 말초신경계의 신경전달물질로서 작용한다. 뇌에서 산화질소는 배우고 기억을 저장하는데 관여하는 경형 유래성 신경절의 적응성에 관여한다. 산화질소는 또한 일부 아미노산의 흥분성 반응을 매개한다. 그리고 하나의 신경에서부터 많은 수의 인접세포로 확산할 수 있는 가스로서의 능력 때문에 산화질소는 신경중심의 공간적인 방위와 신경의 발달에 중요한 조절인자가 된다고 믿어진다. 이러한 이론은 하나의 신경이 다른 하나의 인접신경에 존재하는 특이한 수용체와 상호작용하는 분자를 유리하는 고전적 개념과는 차이가 있다.

장의 연동운동과 위장 괄약근의 열고 닫힘이 동시에 일어나도록 말초신경의 조절은 역사적으로 반응성 신경전달물질이 알려지지 않았기 때문에 NANC(non-

adrenergic noncholinergic) 신경으로 묘사되어 왔다. 일부 NANC 신경은 산화질소 신경으로 재분류 되었는데, 이는 산화질소가 소화장기, 외음부와 호흡기에서도 NANC 신경전달물질로서 믿어지기 때문이다.

호흡기계 : 기관지 평활근을 자극하는 NANC 신경이 기관확장을 조절하는 신경원성 매개물로서 산화질소를 방출한다는 사실들이 계속 밝혀지고 있다. 만성 폐쇄성 호흡기 질병의 말기에는 산화질소 생성이 줄어들고, 산화질소의 산화반응이 염증에 걸린 기도에서 증가되어 기관확장이 잘 이루어지지 않게 된다. 저산소증으로 유발되는 폐 혈관수축은 환류되지 않은 폐 부위로부터 산화된 폐포의 선택적 환류쪽으로 혈액흐름을 전환시키는 중요한 보상성 반응이다. 이 반응의 소실은 급성 호흡곤란 증후군의 중요한 부분일 수 있고 장시간의 전신마취시에도 중요할 수 있다. 기관확장과 혈관 확장작용의 결합 때문에 외인성 산화질소의 흡입은 산화된 폐포에서 선택적 혈관확장을 유발하는 것으로 평가되고 있다. 흡입된 가스는 폐의 환기된 지역에만 운반되므로 산화된 폐포의 환류는 산화질소에 의해 증가될 수 있고 환기와 환류의 조화는 향상될 수 있다.

소화기계 : 산화질소와 NOS의 생성은 장신경총 내의 뉴런(앞에서 분류한 NANC 뉴런)에 국한되어 있다. 이런 산화질소는 장 연동운동과 위장관 괄약근이 동일속도로 동시에 일어나도록 조절해 준다. 이 동시성의 기계적 작용에 대해 산화질소에 의존하는 소화 기계의 부위는 하부식도 괄약근, 위, 소장, Oddi의 괄약근이다.

Nitrate 농도는 설사환자에서 높으며 또한 산화질소의 결장내 생성은 궤양성 결장염 환자에서 높다. 산화질소 생성의 비정상 상태는 비대성 유문부 협착을 보이는 유아에서 식도경련과 유문부 운동장애와 연관된 식도 운동성 장애에서 보인다. 이러한 관련성은 NOS와 내인성 산화질소가 음식물 소화에서 부수적인 역할이상을 하고 있음을 지시한다.

대식세포 : 대식세포와 백혈구에서 유도될 수 있는 NOS는 기초상태에서는 발견될 수 없다. iNOS를 표현하는 모든 세포형태는 TNF- α 와 인터페론- γ 와 같은 염증전구 cytokines과 LPS와 같은 유도인자에 노출되어야 한다 (표 1). 이러한 인자들은 iNOS 단백질 조합의 합성을 위

해 필요한 분자 네트워크의 주된 활성자들이다. iNOS는 LPS와 cytokines에 노출된 후 2~4시간 안에 산화질소를 합성할 수 있다. 그리고 iNOS 활성은 24시간동안 지속된다. 대식세포내 iNOS는 세균(*Mycobacterium*의 세포내 형태)과 기생충(*Cryptococcus neoformans*, *Schistosoma mansoni*, *Trypanosoma brucei*, *Toxoplasma gondii*, *Plasmodium yoelii*의 간내형태)의 성장을 지연시키거나 사멸시킬 수 있는 고농도의 산화질소를 생산한다. 활성화된 대식세포에 의해 합성된 산화질소는 세균의 침입에 대항하고 특정 항원인자에 대한 면역학적 반응을 조절하는 등의 다양한 역할을 담당한다.

음경발기 : 음경발기는 부교감신경의 천골분지에 의해 신경원성으로 조절된다. 그러나 부교감신경 신경전달물질인 아세틸콜린에 대한 수용체를 차단하는 약물로 발기를 차단할 수 없었다. 이러한 수십년된 의문은 골반 신경총내에 NOS를 포함한 NANC 뉴런이 존재한다는 사실이 밝혀지므로서 풀리게 되었다. 이런 NOS를 함유한 뉴런에 대한 면역조직학적 연구를 통해 이것들이 해면체와 그 혈관을 따라 돌출된 해면신경대로 확장된다는 사실도 확인하였다. NOS의 약리학적 억제제는 단지 전기적으로 자극된 발기를 미연에 방지하고 해면체 평활근의 이완만을 억제한다. 이 때문에 산화질소는 해면체 평활근과 수입성 혈관의 이완을 조절하는 최종 화학매개체라는 것이 제안되어 왔다. 이 근육과 혈관의 이완은 발기를 위해 필요한 혈관의 확장을 유도한다. 발기불능, 음경지속발기증 또는 둘다의 치료에서 NOS와 산화질소의 잠정적인 역할에 중점을 둔 연구를 계속 수행해야 할 것이다.

치료시 주의점

산화질소가 체내에서 다양한 기능을 조절한다는 제안이 많음에도 불구하고 NOS나 내인성 산화질소를 증가시키거나 억제하는 치료적 적용은 아직 일반적으로 임상에서 사용되지 못하고 있다. 현재 많은 치료적 접근이 제안되었으나 실제 치료에 이용하지 못하는 이유는 임상적 측면에서 단지 한부분에 너무 중점을 두게 되면 그 이점에 따른 부작용도 증가할 수 있기 때문이다.

패혈증 환자에서 난치성 저혈압을 치료하기 위한 NOS 억제제의 허용은 산화질소의 "양날선 검"이라 할 수 있다. NOS의 약리학적 억제는 혈관 수축자극에 대한 반응을 복귀시키고 LPS 또는 cytokines에 노출되므로서 혈압이 낮아진 장기에서 혈압증가를 촉진한다. NOS의 억제는 순환성 쇼크에 대한 새로운 치료법으로 제안되고 있다. 그러나 이 방법은 세밀한 주의없이 실행해서는 안된다.

혈관내에 존재하는 iNOS의 억제는 혈압을 증가시킬 수 있으나 내피내에 존재하는 eNOS의 억제가 동시에 일어나 혈관확장의 소실과 필수장기의 환류장애를 일으킬 수 있다. 개와 기니픽의 연구결과에 의하면, *E. coli* 내독혈증은 선택적으로 관상동맥에 있는 내피 의존성 혈관 확장능력을 억제하여 패혈증시 관상동맥 경련과 심근허혈 유발가능성을 증가시킨다. 이 의견을 지지하기 위해 Wright 등은 NOS 억제제의 투여가 심근허혈의 심전도상을 악화시키고 그 결과 내독혈증 도끼에서 예상되는 치사율보다 더 큰 치사율을 보임을 제시하였다. NOS의 약리학적 억제는 두명의 패혈증 쇼크환자에서 혈압을 증가시켰으나, 그중 한명은 심장지표(cardiac index)가 4.5에서 2.7 리터/분으로 급격한 감소가 나타났다. 이 환자는 그후 급성 호흡곤란증상과 DIC로 사망하였다.

패혈증이 있는 동안 심장지표의 감소는 유익한 것이 아니다. 특히 심근허혈과 관련이 있는 경우와 심근 산소요구량의 보조적 증가와 관련된 혈압상승이 있는 경우에 더욱 그렇다. 게다가 NOS의 억제는 혈소판 부착과 응집을 악화시킬 수 있어 모세혈관 정체, 혈전형성, DIC를 유발할 수 있다. 따라서 NOS 억제제가 검의 한쪽 날처럼 말초혈관저항과 혈압을 증가시키에도 불구하고, 다른쪽 날은 산화질소의 유익한 효과를 차단한다. 이 사실에 기초하여, NOS 억제제는 약리역동학적 연구가 더 진행되어 규명되기 전까지는 임상적으로 사용해서는 안된다.

산화질소와 이들 효소계에 대한 많은 임상적 관련 문제들이 해결되지 않은 채 남아있다. 그러나 내인성 산화질소의 발견은 20세기 후반의 중요한 생의학적 발견중 하나이고 임상적으로 다양한 질병과 장애에 대한 새로운 치료적 접근의 기초를 마련해 주었다.

참 고 문 헌

1. Rodenburg DA, Chaet MS, Bass RC, et al. Nitric oxide: an overview. *Am J Surg*, 1995; 170:292-303.
2. Nathan C, Xie Q-W. Nitric oxide synthases; role, tolls and controls. *Cell*, 1994;78:915-918
3. Schmidt HHW, Walter U. NO at work. *Cell*, 1994;78:919-925.
4. Dusting GJ. Nitric oxide in cardiovascular disorders. *J Vasc Res*, 1995;32:143-161.
5. Nathan C. Nitric oxide as a secretory product of mammalian cells. *FASEB J*, 1992;6:3051-3064
6. Moncada S, Higgs A. The L-arginine-nitric oxide pathway. *N Engl J Med*, 1993; 329:2002-2012.
7. Derwin JF, Lancaster JR, Feldman PL. Nitric oxide: a new paradigm for second messengers. *J Med Chem*, 1995; 38:4343-4345.
8. Forstermann U, Gath I, Schwarz P, et al. Isoforms of nitric oxide synthase. properties, cellular distribution and expressional control. *Biochem pharmacol*, 1995; 9:1321-1332.
9. Moncada S, Higgs EA. Molecular mechanisms and therapeutic strategies related to nitric oxide. *FASEB J*, 1995; 9:1319-1330.
10. Lowenstein CJ, Dinerman JL, Snyder SH. Nitric oxide: A physiologic messenger. *Ann Intern Med*, 1994; 120:227-237.
11. Furchgott RF, Zawadzki JV. The obligatory role of endothelial cells in the relaxation of arterial smooth muscle by acetylcholine. *Nature*, 1980; 288:373-376.
12. Cogswell AM, Johnson PJ, Adams HR. Evidence for endothelium-derived relaxing factor/nitric oxide in equine digital arteries. *Am J Vet Res*, 1995; 12:1637-1641.
13. Parker JL, Adams HR. Selective inhibition of endothelium dependent vasodilator capacity by *Escherichia coli* endotoxemia. *Circ Res*, 1993; 72:539-551.
14. Furchgott RF. Endothelium-derived relaxing factor: some old and new findings. In: Moncada S, Higgs EA, eds. *Nitric oxide from L-arginine: a bioregulatory system*. Amsterdam: Elsevier Science Publishing Co Inc, 1990; 5-17.
15. Myers P, Minor R, Guerra R, et al. Vasorelaxant properties of the endothelium-derived relaxing factor more closely resemble S-nitrosocysteine than nitric oxide. *Nature*, 1990; 345:161-163.
16. Lincoln TM. Cyclic GMP and mechanisms of vasodilation. *pharmacol Ther*, 1989; 41:479-502.
17. Radomski mW, Moncada S. Regulation of vascular homeostasis by nitric oxide. *Thromb Haemost*, 1993; 70:36-41.
18. Graier WF, Myers R, Rubin LJ, et al. *Escherichia coli* endotoxin inhibites agonist-mediated cytosolic Ca²⁺ mobilization and nitric oxide biosynthesis in cultured endothelial cells. *Circ Res*, 1994; 75:659-668.
19. Kovach AGB, Lefer AM. Endothelial dysfunction in shock states. *News Physiol Sci*, 1993; 8:145-148.
20. Nussler AK, Billiar TR. Inflammation, immunoregulation, and inducible nitric oxide synthase. *J Leukoc Biol*, 1993; 54:171-178.
21. Kilbourn RG, Gross SS, Jubran A, et al. N^G-methyl-L-arginine inhibites tumor necrosis factor-induced hypotension: implications for the involvement of nitric oxide. *Proc Natl Acad Sci, U.S.A.* 1990; 87:3629-3632.
22. Thiemermann C, Vane J. Inhibition of nitric oxide synthesis reduces the hypotension induced by bacterial lipopolysaccharides in the rat *in vivo*. *Eur J Pharmacol*, 1990; 182:591-595.
23. Petros A, Bennett D, Vallance P. Effect of nitric oxide synthase inhibitors on hypotension in patients with septic shock. *Lancet*, 1991; 338:1557-1558.
24. Elliott J, Bryant CE, Soydan J. The role of nitric oxide in the response of equie digital veins to vasodilator and vasoconstrictor agents. *Equine Vet J*, 1994; 26:378-384.
25. Hinckley KA, Fearn S, Howard BR, et al. Nitric oxide tonors as treatment for grass induced acute laminitis in ponies. *Equine Vet J*, 1996; 28:17-28.
26. Belvisi MG. Nitric oxide is the endogenous neurotransmitter of bronchodilator nerves in humans. *Eur J Pharmacol* 1992; 210:221-222.
27. Dinh-Xuan AT. Impairment of endothelium-dependent pulmonary-artery relaxation in chronec obstructive lung disease. *N Engl J Med*, 1991; 325:1539-1547.
28. Rand MJ. Nitergic transmission: nitric oxide as a mediator of non-adrenergic, non-cholinergic neuro-effector transmission. *Clin Exp Pharmacol Physiol*, 1992; 19:147-169.
29. Middleton SJ, Shorthouse M, Hunter JO. Increased nitric oxide synthesis in su-cerative colitis. *Lancet*, 1993; 341:465-466.
30. Raufer J, Aronson WJ, Bush PA, et al. Nitric oxide as a mediator of reaxation of the corpus cavernosum in response to non-adrenergic, non-cholinergic neurotransmission. *N Engl J Med*, 1992; 326:90-94.
31. Parker J, Keller RS, DeFily DV, et al. Coronary vascular smooth muscle function in *E. coli* endotoxemia in dogs. *Am J Physiol*, 1991; 260:H832-H841.
32. Wright CE, Rees DD, moncada S. Protective and pathological roles of nitric oxide in endotoxin shock. *Cardiovasc Res*, 1992; 26:48-57.
33. Hotchkiss PS, Karl IE, Parker JL, et al. Inhibition of NO synthesis in septic shock. *Lancet*, 1992; 339:434-

435. 34. Adams HR. Introduction to neurohumoral transmission and the autonomic nervous system. In: Adams HR, ed. *Veterinary pharmacology and therapeutics*, 7th ed. Ames, Iowa: Iowa State University Press, 1995; 78-83. 35. Chen LY, Mehta JL. Variable effects of L-arginine analoges on L-arginine-nitric oxide pathway in human neutrophils and platelets may relate to different nitric oxide synthase isoforms. *J Pharmacol Exp Ther*, 1996; 276:253-257.

고양이에서의 *Bordetella bronchiseptica*균 감염

Bordetella bronchiseptica infections in cat ; *J Am Anim Hosp Assoc* Vol 32, No 1, p153, 1996.

*Bordetella*에 의한 감염은 개에서 잘 알려져 있다. 전염성으로 폐렴과 패혈증을 나타내는 주요한 원인이다. 그러나 *B. bronchiseptica*의 감염은 고양이에서는 일반적으로 알려지지 않았다. 이 보고서에서는 최근에 호흡기 질환을 앓고 있는 고양이에서 *B. bronchiseptica*가 검출된 사실에 대하여 논하였는데, 이는 호흡기 질환의 근본원인이 될 뿐만 아니라 폐사하는 중요한 이유가 되기도 한다.

이 보고서에서는 *B. bronchiseptica*가 고양이 사육장 등에서 기침을 유발시키는 주된 원인균으로 작용할 수 있다는 사실을 제시하였다.

실험은 최근에 호흡기 증상으로 내원한 고양이중 11마리의 증례에 대하여 1차적인 원인과 주요사망의 원인을 살펴보는 방법으로 수행되었다.

조사한 총 11두 중에서 7케이스가 생후 8주전인 것으로 보아, 어린 고양이에서 감염률이 높은 것으로 추정되었다. 성이나 고양이종에 관련된 특성은 없었다. *C. psittici*나 *Mycoplasma sp.*, *FCV(feline Calcinivirus)*와의 혼합감염은 두드러진 편은 아니었다. 감염된 모든 고양이에서 나타난 임상증상은 강아지에서의 "kennel cough"와 같이 분비물이 적은 마른기침을 보이는 것이었다. 또한 신체검사에서 기관과 후두부를 촉진하면, 기침이 유도되는 것이 관찰되었다. 일반적인 임상병리학적 관찰소견은 백혈구 증가와 호중구 증가증이고, 기관세척액에서 *B. bronchiseptica*를 분리해낼 수 있으며, 세포학적 관찰로, 기관점막에서 염증반응이 진행중이라는 것을 알 수 있었다. FeLVtest와 FIVtest를 실시하였는데 각각 3, 2개의 케이스에서 음성반응을 나타내었고, FCV와 *Mycoplasma so.*가 두 케이스에서 관찰되었다. 폐사한 7마리를 부검하였을 때, 괴사성 섬유소성 기관지폐렴을 보였다.

일반적으로 항생제처치는 효과적인 것으로 나타났는데, 분리된 모든 균에서 amoxicillin-clavulinic acid와 cephalothin, chloramphenicol, kanamycin, gentamicin, neomycin, tetracycline, trimethoprim-sulfadiazine과 enrofloxacin에 대하여서는 감수성을 보였으나, cefotaxime, penicillin, spectomycin, ampicillin에는 저항성을 보였다. 이처럼 항생제에 감수성을 나타내는 것으로 보아, 최소한 2주 정도의 치료가 계속되어야 할 것으로 본다.

*B. bronchiseptica*에 대한 백신은 대단위로 고양이를 사육하는 곳에서 질병의 예방을 위하여 필요한 것으로 생각되나, 이에 관한 연구는 아직 진행중이다(초역 : 서울대학교 대학원 수의내과학전공 박수진).