

단열성능과 시공개선사례

부위별 단열결함 보완대책

조적조의 단열 결함 보완 방안

1. 지붕, 천정, 벽체의 접합부 단열구조

가. 콘크리트 평지붕과 주위 접합부(외단열)

상기와 같은 구조에서는 일반적으로 시공시 1B벽돌쌓기 후 콘크리트로 테두리보와 슬라브를 타설하게 된다. 거푸집을 제거하고 벽체의 경우 방습층을 설치한 다음 치장벽돌(적벽돌)로 마감해야 되는데, 이 때 [그림 1]에서와 같이 단열재를 슬라브 밑면에 꼭 맞게 절단하기 어려울 뿐만 아니라, 단열시공자가 성의껏 단열재를 밀실하게 시공하지 않는 경우가 대부분이므로 무엇보다도 이 부분을 통한 단열결함을 줄이도록 단열시공자에게 주지시키는 것이 중요하다.

그러나 만일 만족할 만한 단열시공이 되지 않았을 때에는 [그림 2]와 같이 내부에 단열재를 추가로 설치하여 단열결함을 보완하고 내측에 방습층을 설치한다. 이와 같이 함으로써 구조체를 통한 열교로 발생하는 열손실과 결로방지도 할 수 있다.

그러나 보완하는 방법으로서 슬라브 밑에 단열재를 부착시키는 방법은 난방이나 냉방공간을

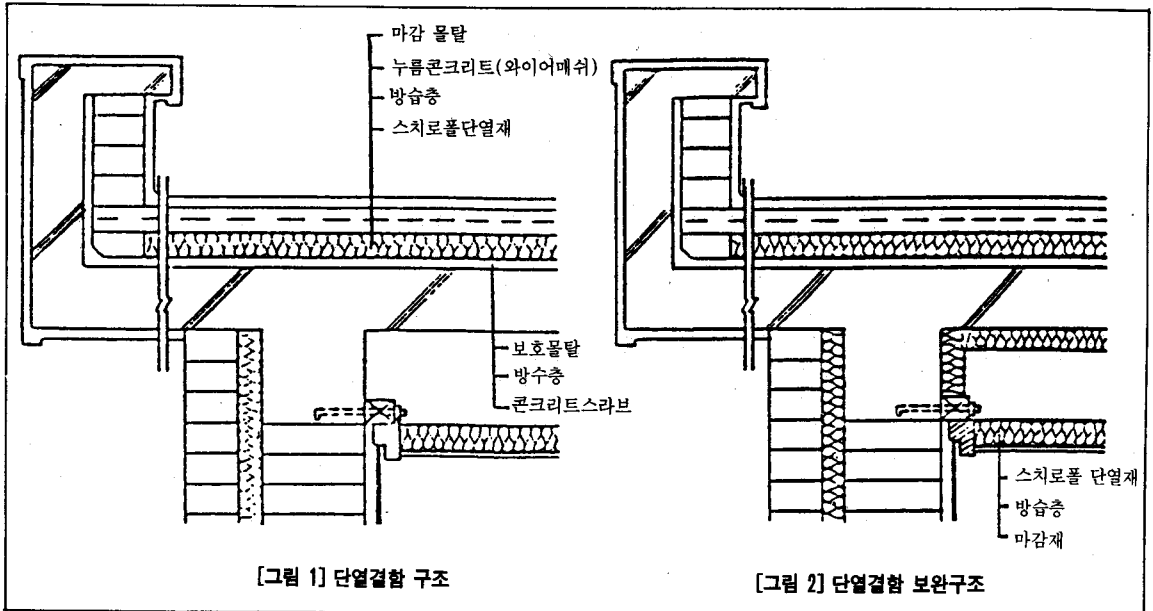
증대시키는 단점이 있고, 아울러 본래 지붕에 외단열로 시공하였을 때의 장점인 축열용량을 줄이는 결과도 가져오므로 최선의 보완방법이라 판단되지 않는다.

나. 콘크리트 평지붕과 주위 접합부(내단열)

천정과 벽체를 내단열로 하는 경우 [그림 3]에서는 대부분 테두리보 내측부분에 설치하지 않는 경우가 많은데 이러한 현상의 대부분은 설계자와 시공자가 동·하절기의 온도차에 의하여 테두리보를 통한 열손실량을 경시하거나, 단열효과 및 중요성에 대하여 전혀 모르고 있거나 하여 발생하는 것이 대부분이다.

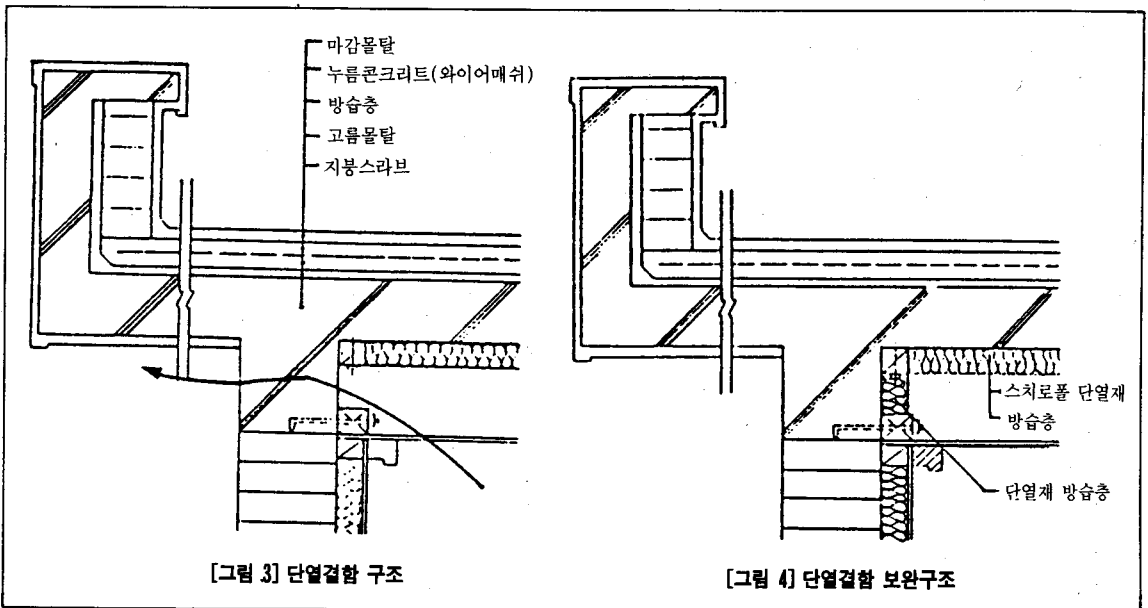
이러한 구조에서는 [그림 4]와 같이 테두리보 내측에 단열재를 설치하며 슬라브의 밑면에 단열재를 추가 사용하여 단열강화를 하는 것이 바람직하다.

그러나 이와 같은 방법은 단열과 기밀화를 위해서는 훌륭한 설계이나, 냉·난방공기의 증가와 아울러 THERMAL MASS의 문제로 쾌적 실내 환경조성에 별로 바람직하지 못하므로 천정부분에도 단열을 하는 것이 더욱 바람직한 단열방법이라 하겠다.



[그림 1] 단열결합 구조

[그림 2] 단열결합 보완구조



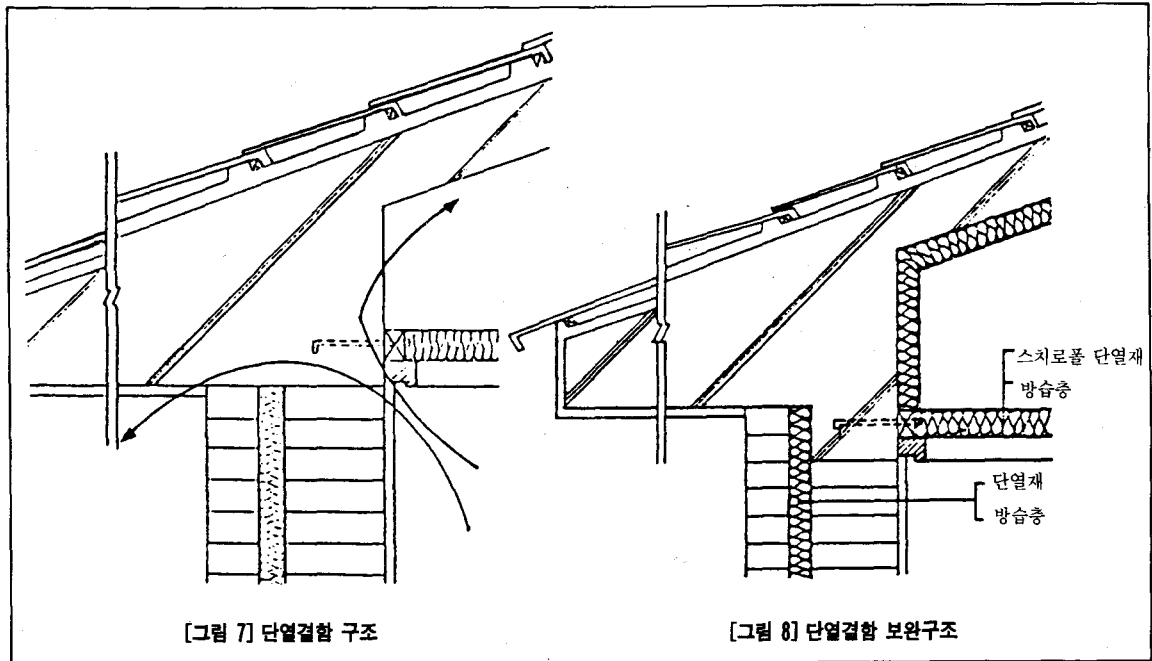
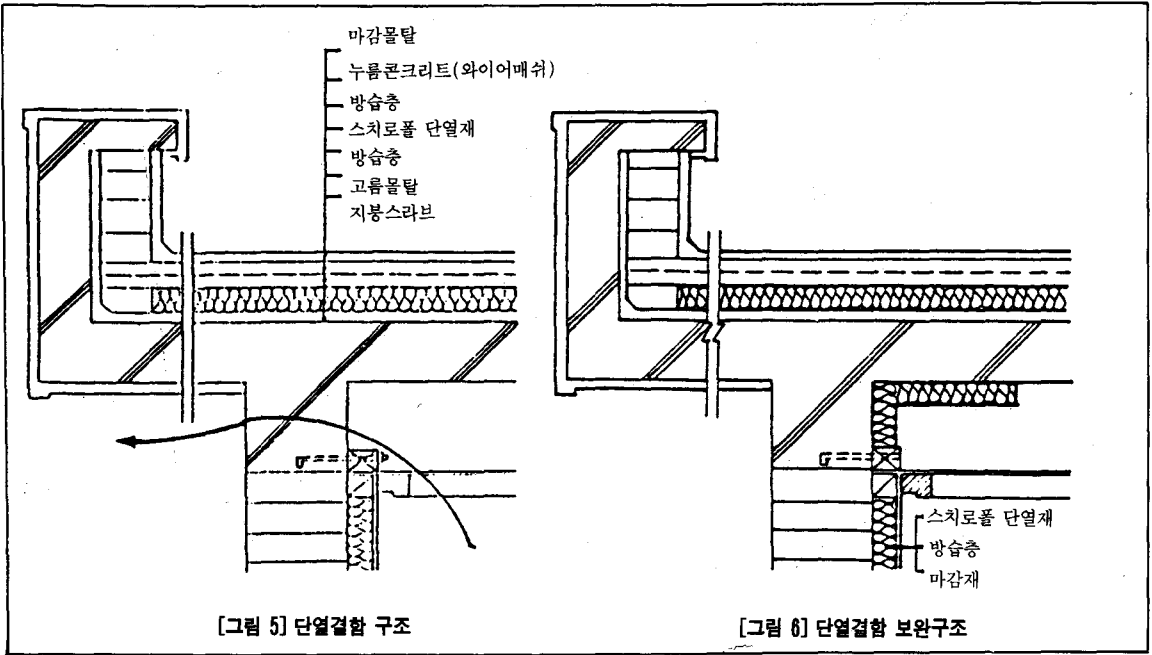
[그림 3] 단열결합 구조

[그림 4] 단열결합 보완구조

다. 콘크리트 평지붕 주위의 접합부(내외단열 혼용)

지붕의 외단열, 벽체의 내단열을 하는 경우 [그림 5]에는 슬라브와 테두리보를 통한 막대한 열손실이 예상되는 구조이므로 [그림 6] 과 같이 단열재를 추가로 슬라브 밑면에 부착시키고, 또한 테두리보 내측에도 설치하도록 하되 기밀하

게 되도록 한다. 그러나 이러한 구조 역시 보완이 된다 해도 단열된 천정의 높이가 높아짐에 따라 냉난방공간도 증대되어 에너지 소비가 커지게 되며 벽체부분은 내단열의 단점인 THERMAL MASS가 고려되지 않아 쾌적환경 조성에도 불리한 구조로 평가되고 있다.



라. 콘크리트 경사지붕 주위 접합부(외단열)

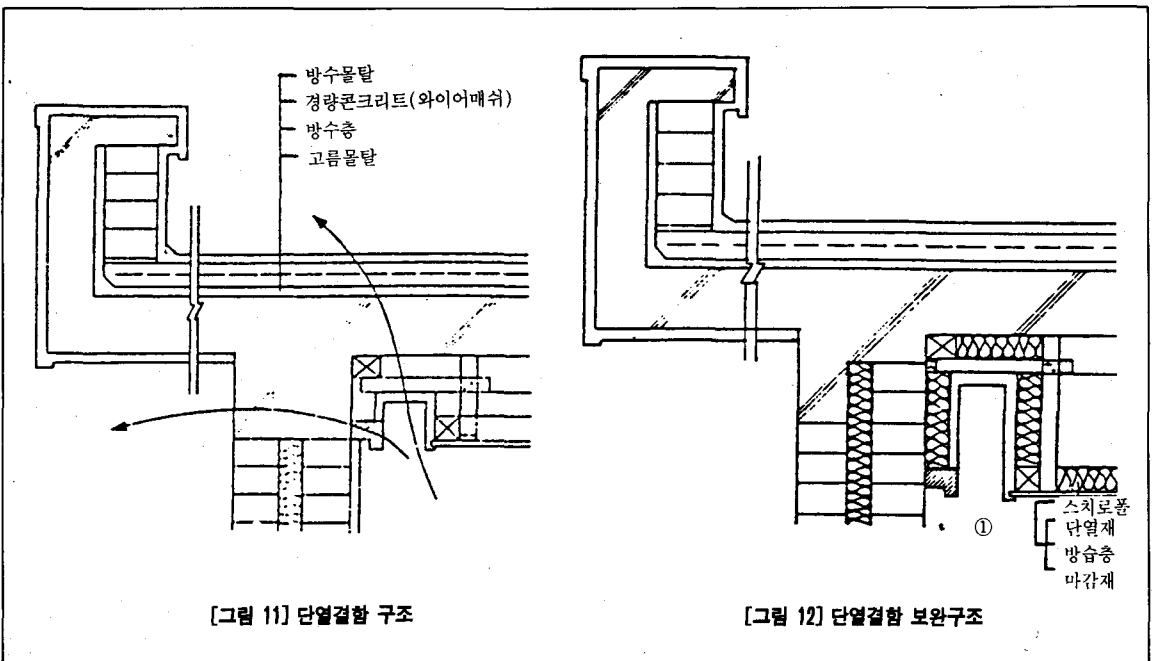
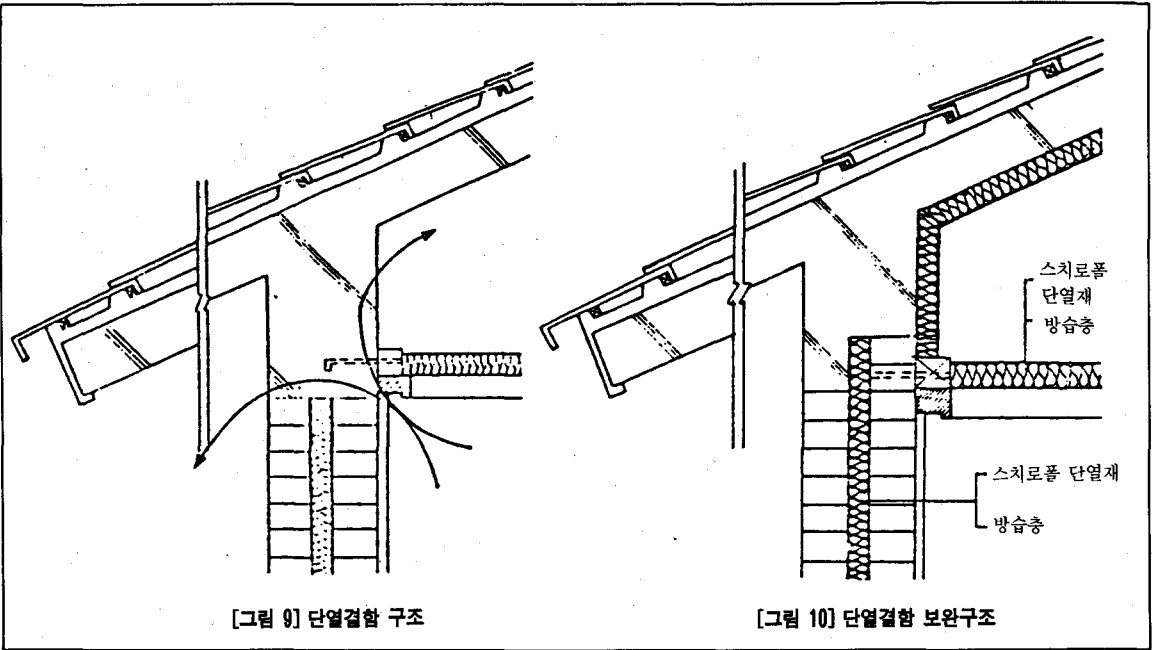
이와같은 구조의 시공순서는 내벽 1B 쌓기 한 후 테두리보와 슬라브를 치고 양생한 후 방습층과 단열재를 설치하고 외부치장벽돌로 마감하기

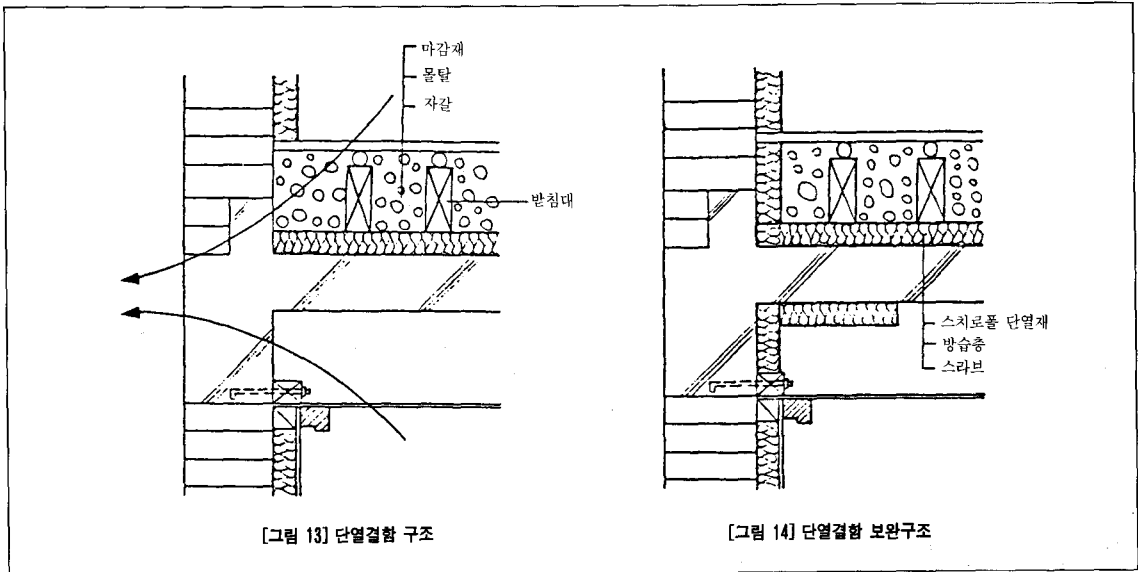
도 하며, 또한 외벽, 내벽을 구분하지 않고 동시에 조적하여 시공하는 경우가 있으나, 전자가 후자보다 단열시공의 정밀도에 있어서 훨씬 우수한 시공방법이다. 그러나 이와 같이 한다 해도

[그림 7]과 같은 구조에서는 근본적으로 단열을 철저히 하는데 설계상 어려움이 많으므로 단열 설계의 기법이 더욱 개발되어야 할 것이다. 아울러 [그림 8]과 같이 지붕의 열손실을 줄일 수 있

도록 지붕슬라브 밑면에 발포폴리스티렌 단열재를 부착시키는 것도 바람직한 방법이라 하겠다.

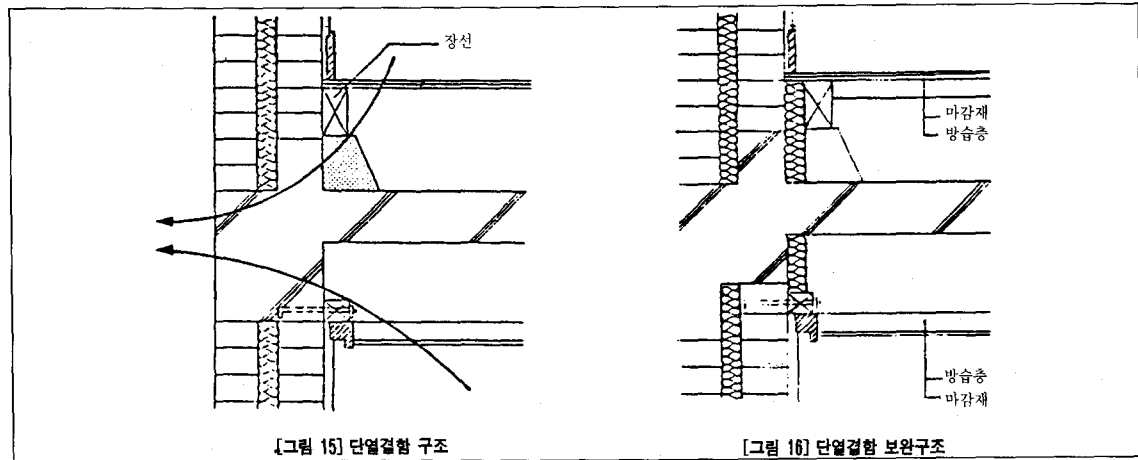
동시에 천정을 낮추어 반자동립선이 일정선 아래까지 내리는 것도 한가지 방법이지만 천정





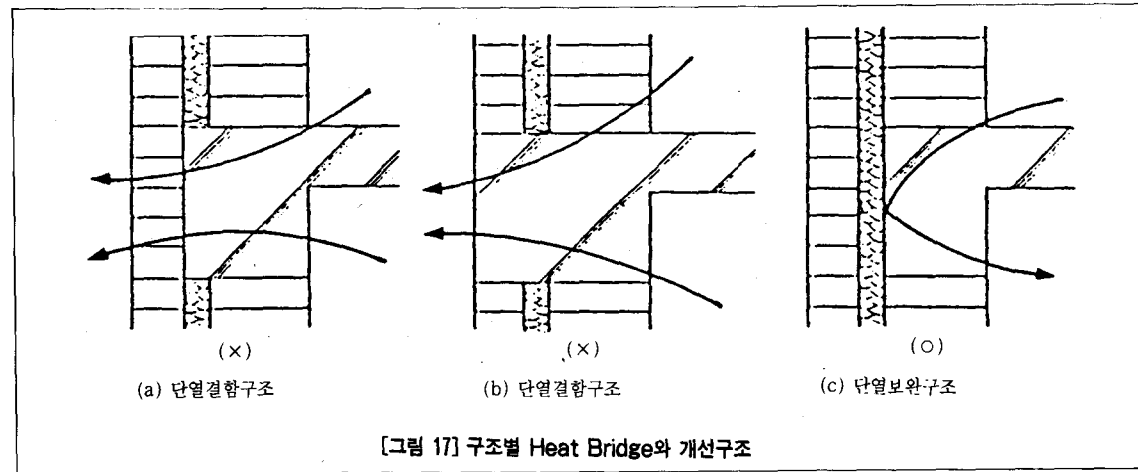
[그림 13] 단열결합 구조

[그림 14] 단열결합 보완구조

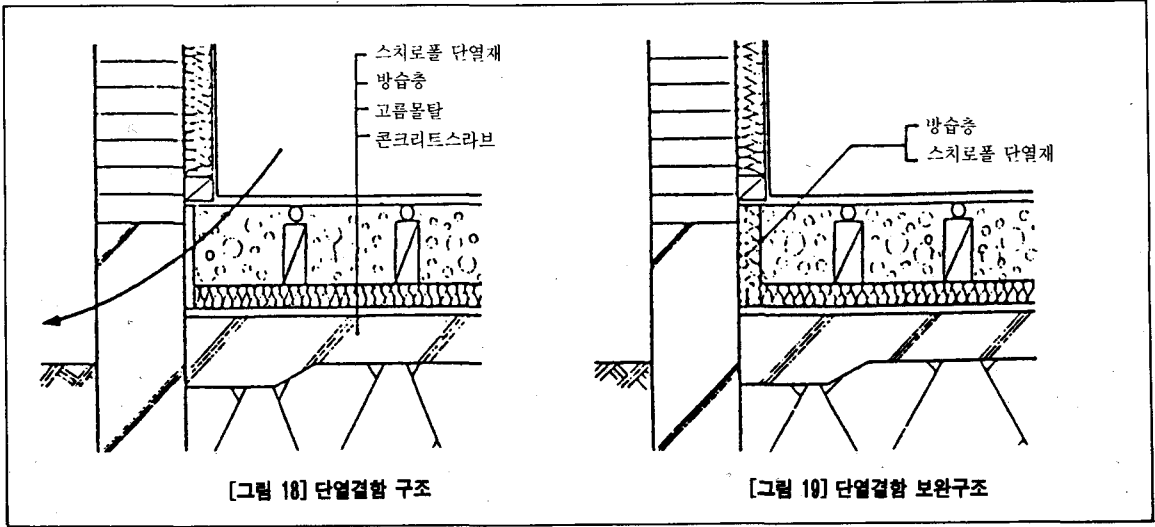


[그림 15] 단열결합 구조

[그림 16] 단열결합 보완구조



[그림 17] 구조별 Heat Bridge와 개선구조



[그림 18] 단열결합 구조

[그림 19] 단열결합 보완구조

이 낮아짐으로써 냉·난방 부하의 감소를 가져올 수 있으며, 바닥부분과 천정부분의 온도차가 작아져 하절기에 자연대류의 감소로 쾌적실내 환경조성에는 약간 불리한 설계라 할 수 있겠다.

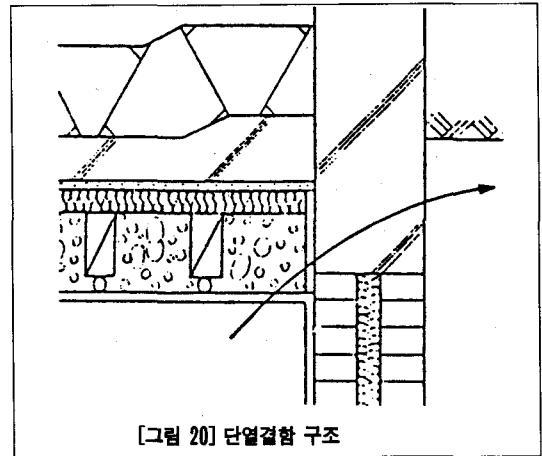
마. 콘크리트 경사지붕 주위 접합부(내외단열 혼용)

[그림 9]의 구조 역시 단열구조로서는 적합치 않은 구조이다. 현재 보편적으로 많이 사용되는 구조로서 개선해야 할 부분이 많은 구조이다.

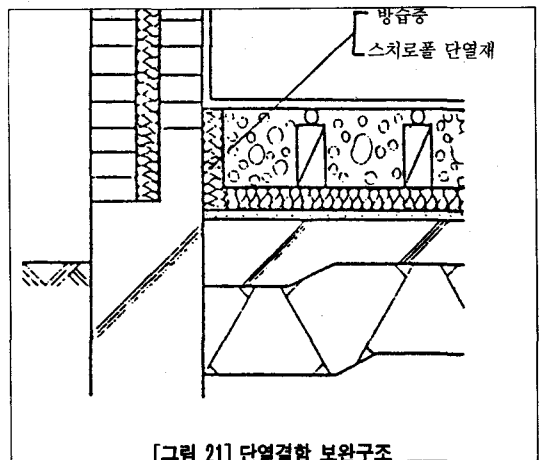
이러한 구조의 경우는 천정높이가 허용된다면 [그림 10]과 같이 테두리보 밑선까지 단열재를 낮춰 설치하는 것이 좋다.

또한 지붕의 열손실을 줄이기 위하여 단열재를 추가로 설치하는 것도 바람직하다.

어떤 경우에는 천정에 단열재를 부착하지 않고 지붕슬라브 밑면에만 단열재를 부착시키는 경우가 있는데 이 때에는 사용치도 않은 천정속의 냉·난방까지도 하게 되는 결과를 초래하여 지나친 에너지낭비를 가져오게 되며, 또한 수직온도분포의 불균형으로 쾌적환경 조성에도 많은 문제가 있으므로 우선은 천정단열을 하도록 하고 지붕에도 단열을 하는 것이 바람직한 단열방



[그림 20] 단열결합 구조



[그림 21] 단열결합 보완구조

법이라 하겠다.

바. 커튼박스 주위(중·내단열 혼용)

창문의 커튼박스 주위 부분은 단열하기에 상당히 까다로운 부위가 되어 단열재를 사용하지 않는 경우가 많아 이를 통한 열손실량을 줄이기 위해서는 [그림 12]와 같이 주위를 기밀하게 단열하도록 한다. 특히 단열시공시 단열재조각이 많이 생기므로 단열재와 박스의 접합부, 테두리보와 박스사이, 천정슬라브 밑면과 상부사이의 철저한 단열이 요구된다.

2. 중층가 주위의 접합부 단열구조

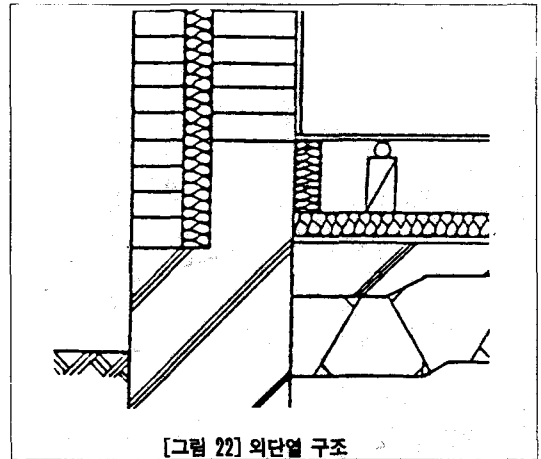
가. 중층과 벽체의 접합부(내단열)

중층의 테두리보 주위의 경우는 [그림 13]과 같이 윗층의 온수온돌구조 측면에서, 그리고 아래층 실내에서는 벽체와 테두리보를 통하여 열손실이 발생되므로 [그림 14]와 같이 단열보완을 하는 것이 바람직하다.

그러나 이와 같이 개선된 구조에서도 앞에서 언급하였듯이 슬라브와 천정 마감재 사이의 공간과 슬라브까지 냉·난방 공간이 확대됨에 따라 에너지사용량이 커지게 되며 반면에 난방공간을 줄이기 위하여 천정에 단열재를 설치하게 되면 단열재 비용이 추가되어 경제적이지 못한 반면 층간의 방음에도 효과적이므로 설치하는 것이 오히려 유리하다 할 수 있다. 그러나 외단열보다는 내단열이 더욱 불리한 점이 많으므로 설계시에 이러한 문제점이 발생치 않도록 원천적으로 기밀한 단열구조가 될 수 있도록 하는 것이 바람직하다.

나. 중층과 벽체의 접합부(중단열)

중층에서 윗층은 거실 바닥이고 아랫층은 실내인 경우 ([그림 15]), 먼저 거실 마루 바닥 밑에 방습층을 댄 후 단열재를 설치하고 아랫층 테두리보 내부에도 단열재를 부착시키도록 하여 테두리보를 통한 열손실을 최소화 시킨다. 그러나



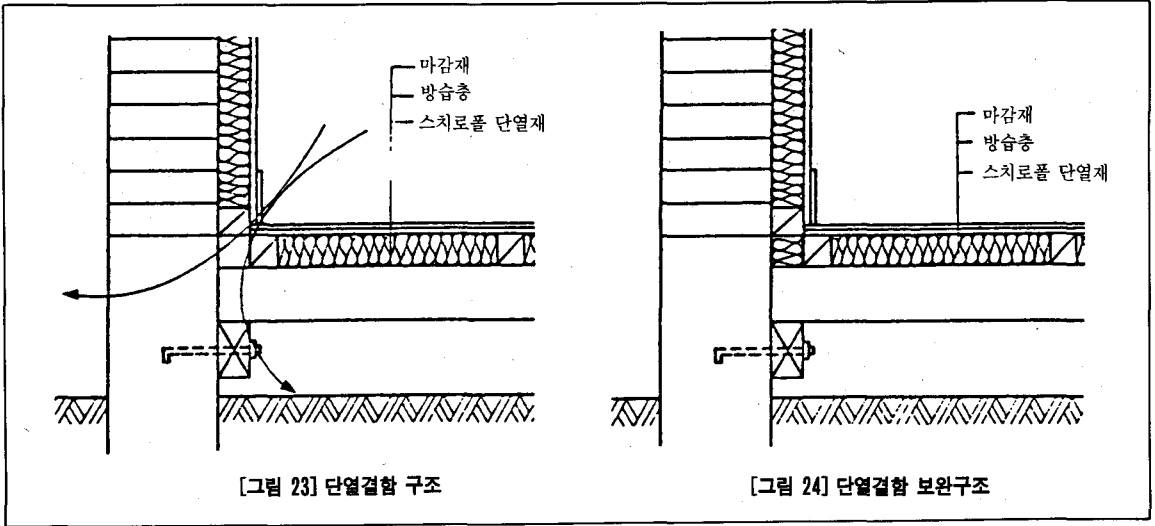
이와 같은 구조에서는 마루 바닥 단열과 천정 단열을 위한 단열재 사용이 불가피하며 개선된 구조일지라도 [그림 17]에서 보는 바와 같이 단열재가 연속되지 않고 불연속되는 부분이 많아 단열결함으로 인한 열손실이 많이 발생하는 구조이므로 [그림 17]에서 (C)처럼 근본적으로 열손실이 발생되지 않는 설계기법을 이용하도록 하여 단열결함을 방지 함은 물론 열교(heat bridge)로 인한 건축재(마감재)의 손상 역시 막을 수 있도록 한다. 그러나 이 구조에서의 문제점은 아랫층과 윗층에서 발생하는 소음의 방지와 개인의 privacy를 보호할 수 있도록 층간의 단열재를 설치하는 것이 바람직하다.

3. 기초주위 접합부 단열구조

가. 기초와 벽체 및 접합부(내단열)

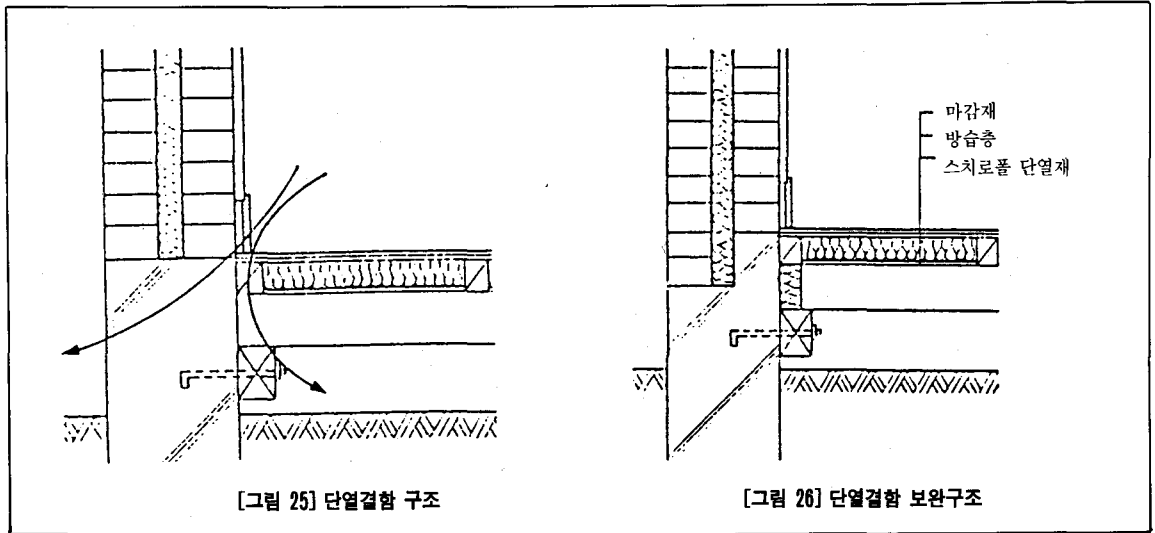
[그림 18]에서와 같이 내단열 구조의 경우 대부분 온수온돌바닥 가장자리에 단열재를 설치하지 않아 이를 통한 단위 면적당 열손실량은 타 부위에 비해 상당히 큰 편이다.

이러한 이유는 외기온도와 온수온돌바닥의 온도차가 난방기간에는 크게 나타나 단열취약부위인 벽체와 줄기초 벽체의 접촉부분에 막대한 열



[그림 23] 단열결합 구조

[그림 24] 단열결합 보완구조



[그림 25] 단열결합 구조

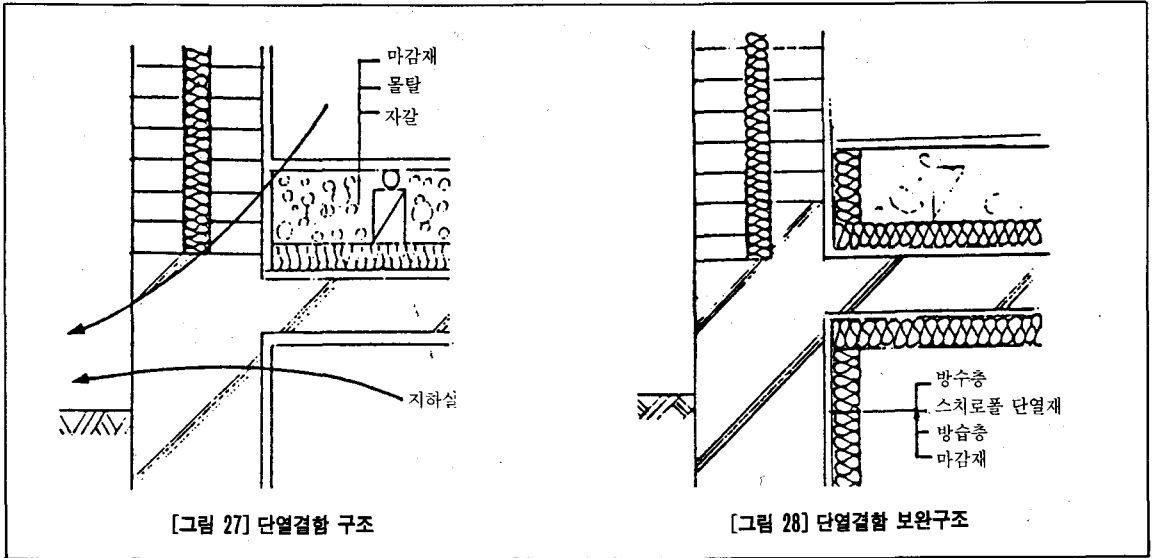
[그림 26] 단열결합 보완구조

손실이 발생되므로 [그림 19] 와 같이 단열보완을 하도록 한다. 그러나 이와같은 구조보다는 근본적으로 중단열[그림 21 참조] 이나 외단열구조 [그림 22 참조] 를 택하여 온수온돌바닥 가장자리에 단열재를 설치하지 않아도 단열결합이 발생되지 않는 구조를 설계시에 도입하는 것이 바람직하다.

나. 기초와 벽체 및 바닥의 접합부(중단열)

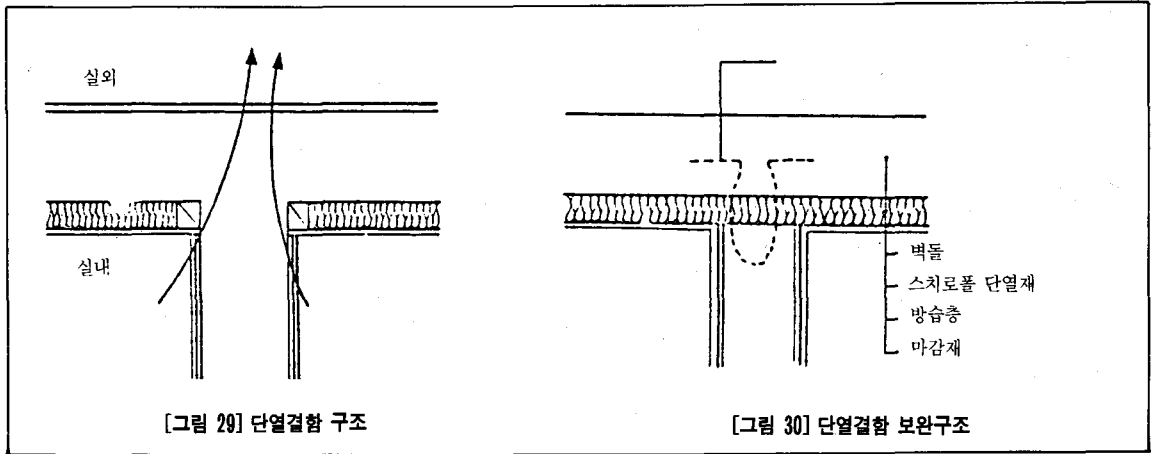
[그림 20] 은 중단열이므로 기초 벽체를 [그림 21] 과 같이 빗물침투방지턱을 고려하여 설계하면 단열결합을 구조적으로 개선할 수 있으며, 아울러 온수온돌바닥 가장자리에 단열재를 부착시킴으로써 더욱 기밀한 단열구조를 마련할 수 있다. 그러나 이보다는 열적성능 뿐만 아니라 모든 면에서 [그림 22] 에서와 같이 외단열구조로 설치하는 것이 더욱 바람직하다고 할 수 있다.

다. 기초와 목조바닥의 접합부(내단열)



[그림 27] 단열결합 구조

[그림 28] 단열결합 보완구조



[그림 29] 단열결합 구조

[그림 30] 단열결합 보완구조

바닥이 목조이며 벽체가 내단열의 경우, 벽체와 바닥의 접합부 부분에 단열재를 채우지 않으므로 이 부분을 통한 열손실이 발생하는 구조이다. 특히 이와 같은 구조에서는 기초구조체나 장선이 시공상 기밀하게 되기 어려우므로 접합부에 틈이 생기지 않게 하는 것이 중요하지만 단열재를 [그림 23] 에서와 같이 정확하게 절단하여 채워넣는 작업이 어려우므로 특히, 건축감독자나 단열시공자에게 단열의 중요성을 강조하여 기밀하게 단열시공을 하여야 할 것이다.

라. 기초와 목조바닥의 접합부(중단열)

벽체가 중단열이고 바닥이 목조인 경우 역시 접합부 부분에 열교현상이 발생하므로 [그림 26]과 같이 벽체에 빗물방지턱을 이용하여 일정한 선까지 단열재를 설치하여 주고 줄기초 내부에도 단열재를 부착하도록 하면 줄기초벽체를 통한 열손실 및 열교로 인한 열손실을 방지할 수 있다. 특히 이와 같은 구조에서는 장선이 시공상 기밀하게 되기 어려우므로 접합부에 틈이 생기

지 않도록 주의하도록 한다.

마. 지하실 상부 주위의 접합부(중단열)

지하실 용도에 따라 단열부위가 달라지게 되며 지하실이 생활공간으로 이용되지 않으면 난방을 할 필요가 없으므로 상부의 난방공간으로부터 열손실을 방지하기 위하여 지하실 천장을 단열하여야 한다. 지하실 천정의 단열공법은 슬라브와 일체가 되는 평지붕의 내단열공법에 준하도록 한다.

지하실에는 보통 보일러등 난방기기가 설치되어 있는 경우가 많다. 지하실에 보일러를 두면 직접적인 난방시설을 하지 않아도 난방기기로 인한 열로 간접적인 난방이 이루어지게 된다. 또한 현재는 생활공간으로 쓰이지 않으나 미래의 지하실 기능을 고려하는 것도 중요하므로 지하실에 단열을 하는 것이 바람직하다.

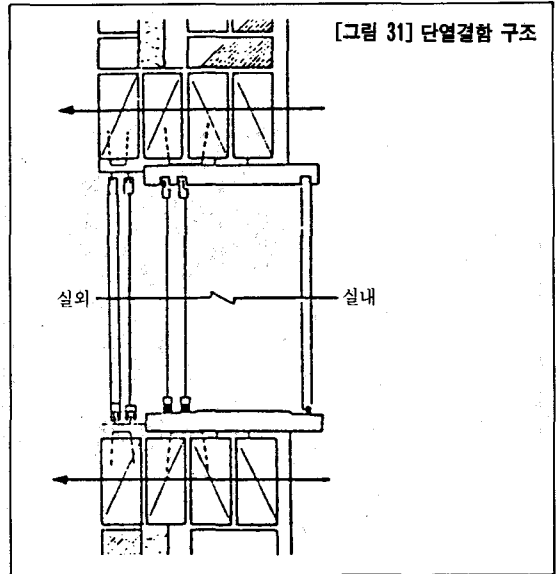
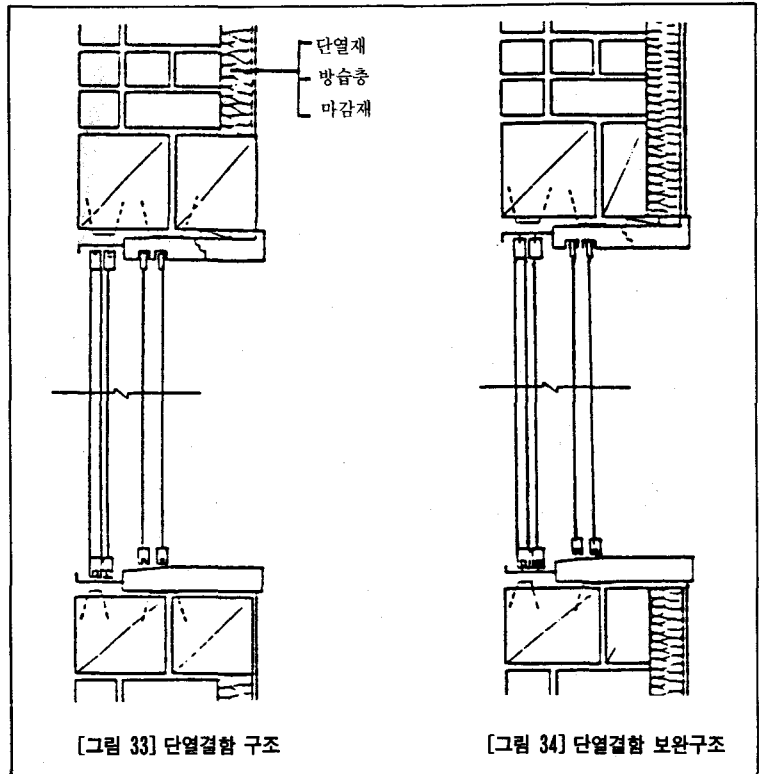
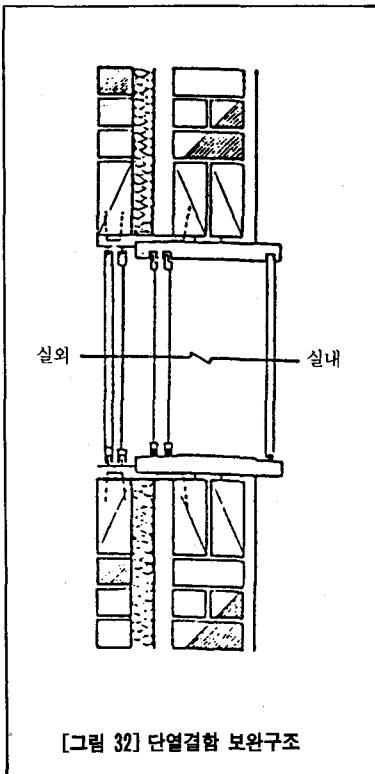
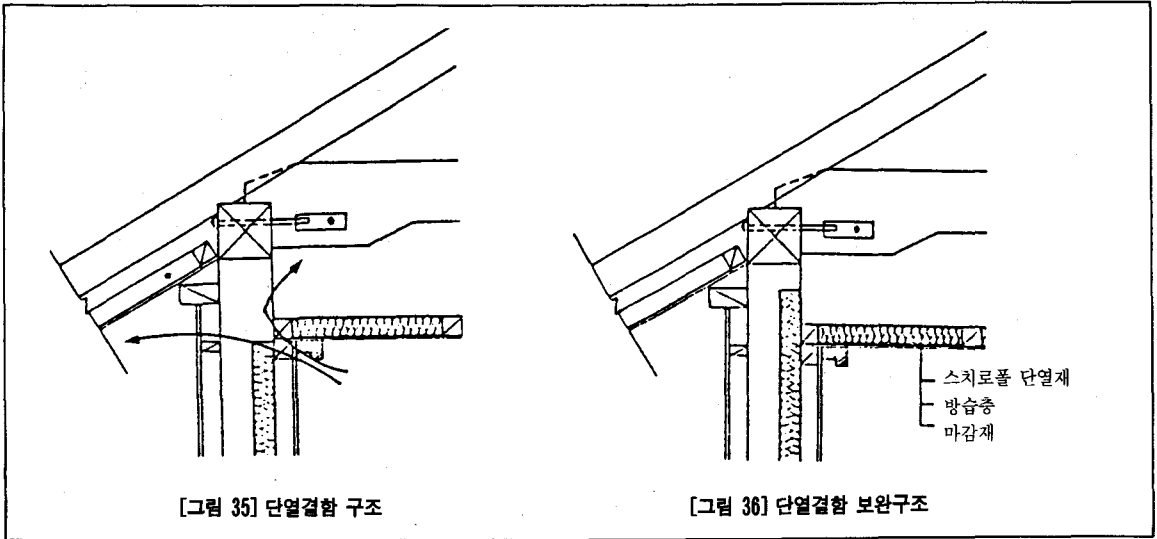


그림 27] 과 같은 경우에는 윗층의 온수난방에너지가 기초벽체를 통하여 손실되며 또한 지하실에





[그림 35] 단열결합 구조

[그림 36] 단열결합 보완구조

서 외부로 손실되는 상태를 보여주고 있다.

이를 개선하기 위해서는 [그림 28]가 같이 벽체의 단열재를 지하실천정까지 내려주고 벽체내벽의 일부 단열재를 추가로 설치하여주며 지하실 내벽에도 단열재를 부착시킴으로써 상기 단열결합으로 인한 열손실을 줄이도록 한다.

4. 외벽과 간벽의 접합부 단열구조

가. 외벽과 간벽의 접합부

[그림 29]와 같은 간벽과 외벽과의 접합부의 경우 내단열에서와 같이 열손실은 물론 결로가 쉽게 발생할 수 있으므로 외단열방법으로 시공하도록 하는 것이 바람직하다.

그러나 구조상 외단열의 방법이 어렵다면 [그림 30]과 같이 단열재를 연결시키고 조적시 외벽과 간벽을 벽돌이나 철물 등을 이용하여 500~700mm 간격으로 연결하고 테두리보를 일체화 시킴으로써 구조적 결함이 발생되지 않도록 하는 것도 한 방법이 되겠으나 그렇게 바람직한 방법이라 할 수 없다.

5. 창문 주위 단열구조

가. 창문주위 윗인방과 아랫인방과의 단열구조

창문 부분에서는 윗인방과 아랫인 방으로의 열손실이 많이 발생하게 되는데, 이 인방은 기능상 창문틀의 휘어짐과 변형을 방지하며 아울러 창문 윗인방의 경우는 벽체의 하중을 받기 때문에 창문틀을 보호하는 역할을 한다. 이러한 역할로 말미암아 인방부분의 단열은 까다롭고, 설계시에 어려움이 많게 된다.

그러나 [그림 31]과 같이 벽체가 두꺼운 경우에는 인방부분에 단열재를 끼워 넣어도 충분히 상기한 역할을 다하므로 단열설계에 그다지 어렵지 않다. [그림 32]는 외단열로 단열설계를 하여 인방부분으로 부터의 열손실을 방지한 예이다. [그림 33]와 같이 보완하면 단열결합으로 인한 열손실을 방지할 수 있다.